

# СОДЕРЖАНИЕ

## Кабеленесущие системы ЕКА

О компании.....	2
Типы покрытий .....	3
Климатическое исполнение .....	4
Атмосферно-коррозионные категории .....	5
Цветовая палитра .....	6
Степень защиты IP .....	7
Заземление кабеленесущих конструкций .....	7
Конструкции замковые, серия G/GL .....	9
Конструкции замковые, серия Gq/GLq «быстрый монтаж».....	23
Конструкции замковые, серия OLSERO LARGA .....	33
Конструкции замковые, серия OLSERO LSR / LSRP .....	43
Конструкции монтажные, серия ЛМ / ЛПМ .....	55
Короба световые, серия СК .....	71
Лотки лестничные усиленные, серия ЛЛУ .....	77
Конструкции лестничные, серия НЛ .....	87
Конструкции лестничные, серия НЛК .....	93
Конструкции сетчатые (проволочные), серия PL .....	99
Кабель-каналы, серия Миникороба .....	105
Кабель-каналы, серия КС .....	109
Перфопрофили .....	113
Несущие конструкции .....	121
Фасонные секции .....	141
Крышки .....	207
Разделители .....	215
Соединители, прижимы, заглушки .....	221
Метизы .....	235
Кабельные крепления .....	238
Монтажная система на основе С-образного профиля .....	241
Система промышленных фальшполов на базе С-образного профиля .....	260
Схемы монтажа .....	263
<b>Молниезащита и заземление .....</b>	<b>277</b>
Сертификаты .....	292

Производитель оставляет за собой право вносить изменения в конструкцию изделий для улучшения их технологических и эксплуатационных параметров без предварительных уведомлений.

## О КОМПАНИИ

Завод «ЕКА групп» был основан в 1997 году. Более 20 лет мы осуществляем разработку, производство и реализацию кабеленесущих систем. На данный момент ЕКА – это современный автоматизированный комплекс, обеспеченный квалифицированными кадрами рабочего и инженерного состава.

Мы производим продукцию из стали ведущих металлургических предприятий России. При этом наши изделия не уступают зарубежным аналогам при более доступной цене. Вся продукция сертифицирована. Имеющийся на предприятии отдел качества обеспечивает долговечность и безотказность наших изделий на уровне ведущих мировых предприятий.

Инженерный отдел, укомплектованный высококлассными специалистами как в сфере кабеленесущих систем, так и в смежных областях, позволяет оперативно реагировать на пожелания наших клиентов и разрабатывать продукты под их требования. У нас возможно изготовление продукции по чертежам заказчика и разработка чертежей по имеющимся у заказчика образцам. А оборудование, установленное на предприятии, позволяет оперативно производить переналадку и в кратчайшие сроки выпускать новые образцы продукции.

Мы постоянно совершенствуем производство, выбираем лучших поставщиков материалов и комплектующих, непрерывно повышаем качественные и эргономические показатели нашей продукции, в полной мере отвечая современным потребностям рынка.

На сегодня «ЕКА групп» имеет производство в г. Санкт-Петербург, а также представительства и собственные склады в регионах, что позволяет осуществлять поставки продукции по всей России, ближнему и дальнему зарубежью. С нами работают и нам доверяют многие проектные организации, строительные компании, а также предприятия нефтегазовой, химической и оборонной промышленности.

Получить консультацию и сделать заказ продукции Вы можете по телефонам:

**Санкт-Петербург** (812) 309-1111

**Москва** (495) 641-5581

**Самара** (846) 266-1122

**Пермь** (342) 207-5640

**Казань** (800) 700-8230

**Смоленск** (4812) 20-0727

**Ростов-на-Дону** (863) 203-7260

**Минск** +375 (17) 238-1201

**Гомель** +375 (23) 221-1020

Менеджеры компании ЕКА оперативно обработают Вашу заявку, в случае необходимости ответят на технические вопросы по продукции и предложат оптимальные решения, подходящие именно Вам. Мы работаем как удалённо, так и с выездами на объекты.

Получить готовую продукцию Вы можете на складе, который будет удобен. Центральный склад находится в Ленинградской области, он укомплектован всем необходимым оборудованием для эффективной работы. Погрузка осуществляется в минимальные сроки, в любой тип транспорта, в любой день недели. Вне зависимости от объёма заказа, он будет надёжно упакован, чтобы доехать в любую точку назначения.



## ТИПЫ ПОКРЫТИЙ

Необходимость прокладки кабеля возникает в различных климатических зонах и категориях размещения. В зависимости от ситуации рационально использовать соответствующий тип покрытия. Приводим технические характеристики всех типов покрытий, используемых в продукции ЕКА групп.

### 1. Методы горячего оцинкования

#### 1.1. Метод Сендзимира

Металл после предварительной обработки окунается в расплавленный цинк, а затем проходит через поток воздуха под давлением, что удаляет с поверхности металла лишний цинк. Таким образом достигается равномерное однородное покрытие по всей поверхности металла.

На сегодняшний день один из самых распространенных способов оцинкования листового металла для изготовления кабель-каналов.

Объекты применения изделий – гражданские, муниципальные, промышленные (офисные и промышленные здания, цеха, торговые центры, супермаркеты, школы, больницы, склады и т.д.)

Цвет покрытия	Серебристый, блестящий, матовый
Толщина покрытия	8 – 23 мкм
Климатическое исполнение и категория размещения по ГОСТ 15150-69	УТ 2, 5; УХЛ 2, 5
Степень коррозионной стойкости по стандарту DIN EN ISO 12944	C1, C2

#### 1.2. Метод оцинкования погружением

Метод обработки металла, при котором в ванну с жидким цинком погружается готовое изделие. Таким образом, цинк покрывает полностью все изделия, включая места механической обработки и сварки.

Объекты применения изделий – гражданские, муниципальные, промышленные, под открытым небом, помещения с повышенной влажностью, слабо-коррозионной средой (промышленные здания, цеха, склады и т.д.)

Цвет покрытия	Серебристый, серебристо-голубой, блестящий, матовый, темно-матовый
Толщина покрытия	60 – 150 мкм
Климатическое исполнение и категория размещения по ГОСТ 15150-69	УТ 1, 5
Степень коррозионной стойкости по стандарту DIN EN ISO 12944	C1, C2, C3, C4

### 2. Покрытие порошковой окраской

Готовое изделие из оцинкованной стали проходит подготовку, затем покрывается порошковой краской и погружается в печь, где краска превращается в твердое покрытие. Использование современных красок позволяет достичь высокой стойкости покрытия к агрессивным средам и может использоваться на открытом воздухе, в морском климате и других коррозионно агрессивных средах.

Объекты применения изделий – любые, как под открытым небом, так и в закрытых помещениях, помещения с высокой влажностью, агрессивной коррозионной средой. Кроме того, этот тип покрытия имеет высокую декоративность – есть возможность выбора текстур, оттенков, различной степени блеска, любого цвета по каталогу RAL.

Цвет покрытия	Любой по каталогу RAL
Толщина покрытия	65 – 100 мкм
Климатическое исполнение и категория размещения по ГОСТ 15150-69	УТ 1, 2, 5; УХЛ 2, 5; У 3
Степень коррозионной стойкости по стандарту DIN EN ISO 12944	C1, C2, C3, C4, C5-1, C5-M

## КЛИМАТИЧЕСКИЕ ИСПОЛНЕНИЯ ПО ГОСТ 15150-69

Климатические исполнения изделий	Буквенные обозначения	Характеристика макроклиматического района
Для макроклиматических районов с умеренным климатом	У	Средняя из ежегодных абсолютных максимумов температура воздуха равна или ниже +40°C Средняя из ежегодных абсолютных минимумов температура воздуха равна или выше -45°C
Для макроклиматических районов с умеренным и холодным климатом	УХЛ	Средняя из ежегодных абсолютных минимумов температура воздуха не ниже -45°C
Для макроклиматических районов с холодным климатом	ХЛ	Средняя из ежегодных абсолютных минимумов температура воздуха ниже -45°C
Для макроклиматических районов с влажным тропическим климатом	ТВ	Средняя из ежегодных абсолютных максимумов температур воздуха не выше +40°C
Для макроклиматических районов как с сухим, так и с влажным тропическим климатом	Т	
Для макроклиматических районов на суше, кроме макроклиматических районов с очень холодным климатом («общеклиматическое исполнение»)	О	Диапазон рабочих температур при эксплуатации: -60...+50°C (концентрация хлоридов -0,3 мг/м <sup>2</sup> хсут., сернистого газа-20-250 мг/м <sup>2</sup> хсут.)
Для макроклиматических районов с умеренным и холодным морским климатом	М	Моря, океаны и прибрежные территории в пределах непосредственного воздействия морской воды, расположенные между 30° северной широты и 30° южной широты
Для макроклиматических районов как с умеренно-холодным, так и с тропическим морским климатом, в том числе для судов неограниченного района плавания	ОМ	
Для всех макроклиматических районов на суше и на море, кроме макроклиматических районов с очень холодным климатом («всеклиматическое исполнение»)	В	Диапазон рабочих температур при эксплуатации: -60...+50°C



## КАТЕГОРИИ РАЗМЕЩЕНИЯ ИЗДЕЛИЙ ПО ГОСТ 15150-69

Обозначение	Характеристика
1	Для эксплуатации на открытом воздухе (воздействие совокупности климатических факторов, характерных для данного макроклиматического района)
2	Для эксплуатации под навесом или в помещениях, где колебания температуры и влажности воздуха несущественно отличаются от колебаний на открытом воздухе и имеется сравнительно свободный доступ наружного воздуха
3	Для эксплуатации в закрытых помещениях с естественной вентиляцией, без искусственного регулироавния климатических условий, где колебания температуры и влажности воздуха, а также действие песка и пыли значительно меньше, чем снаружи
4	Для эксплуатации в помещениях с искусственно регулируемыи климатическими условиями
5	Для эксплуатации в помещениях с повышенной влажностью, где возможно длительное наличие воды и частая конденсация влаги на стенах и потолке

## АТМОСФЕРНО-КОРРОЗИОННЫЕ КАТЕГОРИИ И ПРИМЕРЫ ТИПИЧНОЙ ОКРУЖАЮЩЕЙ СРЕДЫ СОГЛАСНО СТАНДАРТА DIN EN ISO 12944

КАТЕГОРИЯ КОРРОЗИОННОСТИ	Массовая потеря или потеря толщины (после первого года воздействия)				Примеры типичной среды в умеренном климате	
	Низко-углеродная сталь		Цинк		Внешний	Внутренний
	Потеря массы	Потеря толщины	Потеря массы	Потеря толщины		
C1 низкая	Более 10	Более 1,3	Более 0,7	Более 0,1		Отапливаемые помещения с чистой атмосферой, например, офисы, магазины, школы, гостиницы
C2 низкая	От 10 до 200	От 1,3 до 25	От 0,7 до 5	От 0,1 до 0,7	Атмосфера с низким уровнем загрязнения. В основном сельские районы	Неотапливаемые помещения, где может быть конденсация, например, депо, спортивные залы
C3 средняя	От 200 до 400	От 25 до 50	От 5 до 15	От 0,7 до 2,1	Городские или промышленные атмосферы, умеренно загрязненные сернистым ангидридом. Прибрежные территории с низким уровнем солености	Производственные комнаты с высокой влажностью и некоторым загрязнением воздуха, например, заводы по переработке продуктов питания, прачечные, пивоваренные и молочные заводы
C4 высокая	От 400 до 650	От 50 до 80	От 15 до 30	От 2,1 до 4,2	Промышленные и прибрежные территории с умеренной соленостью.	Химические заводы, плавательные бассейны, прибрежные верфи и судоремонтные заводы
C5-1 очень высокая (промышленная)	От 650 до 1500	От 80 до 200	От 30 до 60	От 4,2 до 8,4	Промышленные зоны с высокой влажностью и агрессивной атмосферой	Здания или площади с почти постоянной конденсацией и с очень высоким загрязнением
C5-M очень высокая (морская)	От 650 до 1500	От 80 до 200	От 30 до 60	От 4,2 до 8,4	Прибрежные или морские территории с высокой соленостью	Здания или площади с почти постоянной очень конденсацией и с очень высоким загрязнением

Примечания:

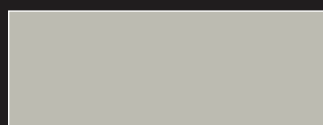
1. Потери, указанные для этих коррозионных категорий, идентичны приведенным в ISO 9223
2. В прибрежных территориях, жарких, влажных зонах потери массы и толщины могут превышать пределы категории C5-M, поэтому должны быть приняты специальные меры при выборе защитных систем окраски для конструкций в таких областях.

# Цветовая палитра

Вся представленная продукция может быть окрашена в любой цвет (свыше 400 цветов и оттенков, соответствующих каталогу RAL). Таблица цветов RAL может передавать цвета с отклонениями от реального цвета. При необходимости получить наиболее точное соответствие цветов, рекомендуем обращаться в наши офисы продаж для ознакомления с полной цветовой палитрой RAL.



RAL 9010



RAL 7044



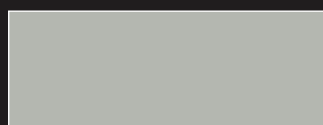
RAL 5024



RAL 1018



RAL 9016



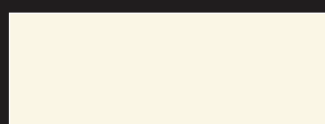
RAL 7038



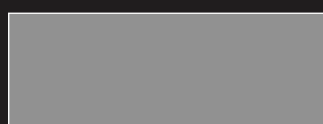
RAL 5005



RAL 1003



RAL 9001



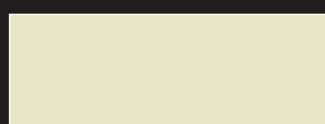
RAL 7045



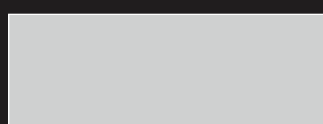
RAL 5002



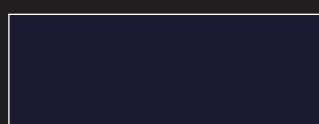
RAL 3024



RAL 1013



RAL 7047



RAL 5003



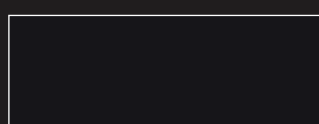
RAL 3001



RAL 1015



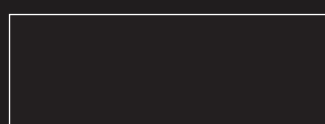
RAL 7040



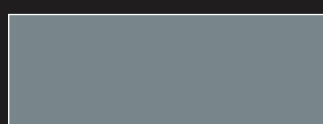
RAL 5004



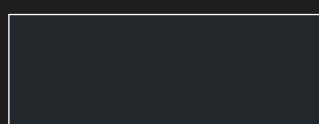
RAL 6002



RAL 9002



RAL 7000



RAL 7021



RAL 6021

## СТЕПЕНЬ ЗАЩИТЫ IP

Система IP (Ingress Protection Rating) – система классификации степеней защиты оболочки электрооборудования (electrical enclosure equipment) от проникновения твёрдых предметов и воды в соответствии с международным стандартом IEC 60529 (DIN 40050, ГОСТ 14254-96)

### IPab (ab – цифры от 0 до 8)

- 0 – защита не предусмотрена
- 1 – защита от твёрдых частиц размером от 50 мм
- 2 – защита от твёрдых частиц размером от 12 мм
- 3 – защита от частиц размером от 2,5 мм
- 4 – защита от частиц размером от 1 мм
- 5 – частичная защита от пыли
- 6 – полная защита от пыли

Вторая цифра – защита от проникновения инородных жидкостей

- 0 – защиты нет;
- 1 – от вертикально падающих капель
- 2 – от капель воды, падающих под углом 15°
- 3 – от наклонно падающих брызг, угол наклона до 60°

- 4 – от попадания капель и брызг, падающих под любым углом
- 5 – от водяных струй
- 6 – от мощных водяных струй
- 7 – защита от попадания воды при временном погружении в воду
- 8 – защита от попадания воды при постоянном погружении в воду

По степени защиты кабеля кабеленесущая система ЕКА классифицируется следующим образом:

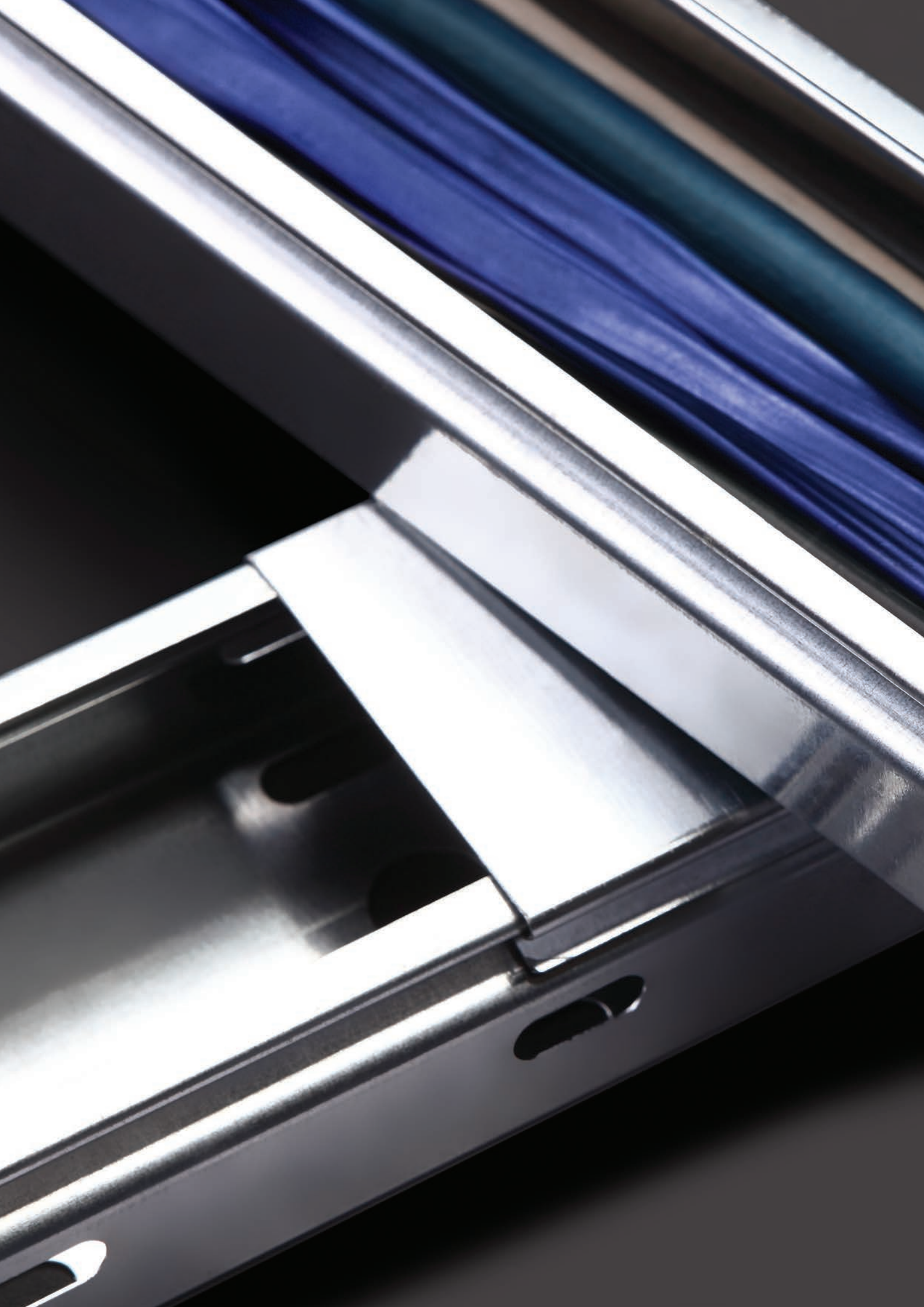
- IP 31:** неперфорированные лотки и короба и аксессуары с установленной крышкой
- IP 44:** лотки и короба IP31 с дополнительными накладками и бандажом, установленном на каждом стыке

## ЗАЗЕМЛЕНИЕ

Согласно ПУЭ (гл. 1.7) заземление и зануление производятся болтовыми соединениями.

Металлические короба и лотки ЕКА, смонтированные в единую систему при помощи соединительных элементов заводской комплектации и сертифицированного крепежа, могут быть использованы в качестве защитного РЕ-проводника и зануляющего проводника.



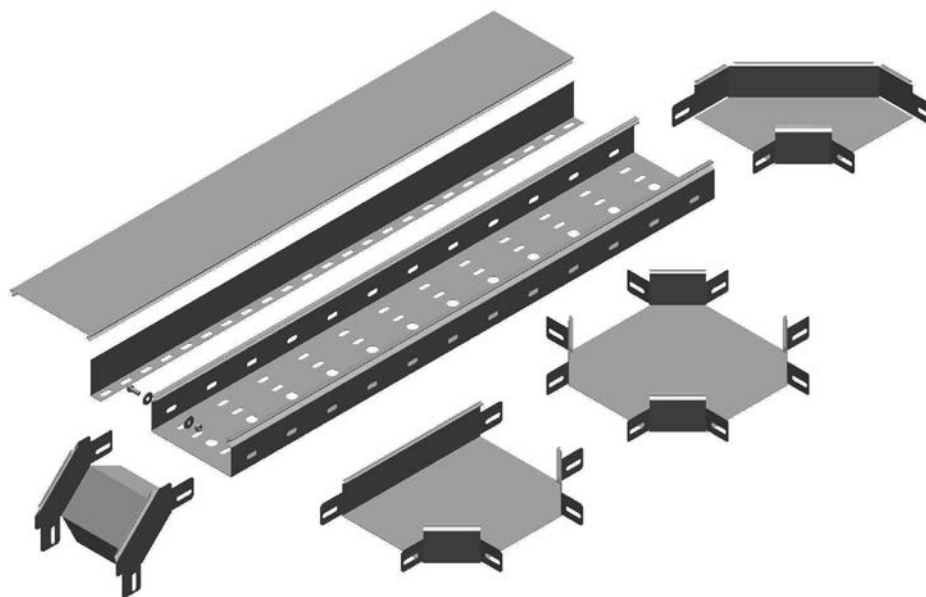






**КОНСТРУКЦИИ ЗАМКОВЫЕ  
СЕРИЯ G/GL**

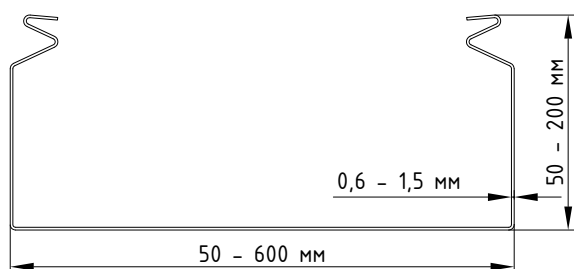
## КОРОБА КАБЕЛЬНЫЕ СЕРИИ GYROUX G – ГЛУХИЕ, GL – С ПЕРФОРАЦИЕЙ:



В стандартном исполнении изготавливаются из оцинкованной стали 0,6 – 1,5 мм (под заказ изготавливаются с другими типами покрытий).

Представляют собой цельный профиль, изготовленный на листогибочном оборудовании.

Серия GYROUX имеет повышенную жесткость, в сравнении с классическими лотками ЛМ и ЛПМ. Достигается этот эффект за счёт замкового профилирования бортов. Таким образом, используя металл одинаковой толщины в качестве исходного материала, мы имеем более жесткую конструкцию. Кроме того замок позволяет надежно фиксировать крышку к лотку без использования метизов и скоб.



В данной серии возможно изготовление лотков нестандартных размеров с шириной до 1000 мм и высотой борта до 200 мм

### Особенности серии:

- Перфорированный или глухой короб
- Замковая крышка – удобство монтажа
- Уникальная технология GYROUX – надёжное крепление крышки
- Увеличенная жёсткость за счёт технологии изготовления и формы профиля
- Отверстия на дне Ø22 мм под гофртрубу в серии GL

### Состав серии:

- Прямые секции
- Фасонные изделия
- Фурнитура – соединители, крепежные элементы

### Габаритные размеры (для транспортировки):

Стандартная длина основных конструкций 2,5 м. Под заказ изготавливаются изделия длиной 2,0 м и 3,0 м. Упаковывается в крупные и мелкие паллеты.

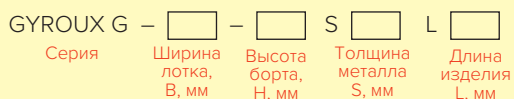
### Типы покрытий:

- Оцинкование по ГОСТ 14918-80 (УТ 2, 5, УХЛ 2, 5)
- Оцинкование методом погружения по ГОСТ 9.307-89 (УТ 1, 5)
- Порошковая окраска по ГОСТ 9.410-88 (УТ 2, 5, УХЛ 1)
- Грунтование (УЗ)

### СОВМЕСТИМЫЕ ЭЛЕМЕНТЫ



**СТРУКТУРА НАИМЕНОВАНИЯ**

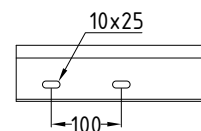
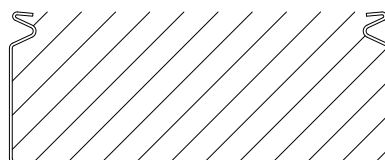
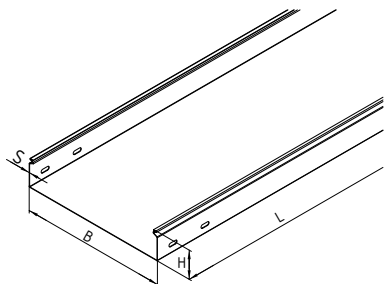


**ПРИМЕР НАИМЕНОВАНИЯ**

**GYROUX G - 200 - 150 S0,8 L2500**

Короб замковый неперфорированный GYROUX, ширина лотка 200 мм, высота борта 150 мм, толщина металла 0,8 мм, длина 2500 мм

**КОНСТРУКЦИИ ЗАМКОВЫЕ GYROUX. СЕРИЯ G - КОРОБ ЗАМКОВЫЙ НЕПЕРФОРИРОВАННЫЙ.**



АРТИКУЛ* (выбирается с соответствующей длиной изделия)	НАИМЕНОВАНИЕ ИЗДЕЛИЯ (в наименовании указываются элементы, определяющие технические характеристики изделия: Серия – Ширина – Высота Толщина Длина)					Масса, кг / м.п.
	Серия	Ширина лотка, В, мм	Высота борта, Н, мм	Толщина металла, S, мм	Длина, L, мм (выбирается с соответствующим артикулом)	
123001 / <b>120001</b> / 126001	GYROUX G	50	50	0.6	2000 / <b>2500</b> / 3000	0.82
123002 / <b>120002</b> / 126002	GYROUX G	100	50	0.6	2000 / <b>2500</b> / 3000	1.06
123003 / <b>120003</b> / 126003	GYROUX G	100	65	0.6	2000 / <b>2500</b> / 3000	1.20
123004 / <b>120004</b> / 126004	GYROUX G	150	50	0.6	2000 / <b>2500</b> / 3000	1.30
123005 / <b>120005</b> / 126005	GYROUX G	150	65	0.6	2000 / <b>2500</b> / 3000	1.44
123006 / <b>120006</b> / 126006	GYROUX G	200	50	0.6	2000 / <b>2500</b> / 3000	1.53
123007 / <b>120007</b> / 126007	GYROUX G	200	65	0.6	2000 / <b>2500</b> / 3000	1.67
123201 / <b>120201</b> / 126201	GYROUX G	50	50	0.7	2000 / <b>2500</b> / 3000	0.96
123202 / <b>120202</b> / 126202	GYROUX G	100	50	0.7	2000 / <b>2500</b> / 3000	1.24
123203 / <b>120203</b> / 126203	GYROUX G	100	65	0.7	2000 / <b>2500</b> / 3000	1.40
123204 / <b>120204</b> / 126204	GYROUX G	100	80	0.7	2000 / <b>2500</b> / 3000	1.57
123205 / <b>120205</b> / 126205	GYROUX G	100	100	0.7	2000 / <b>2500</b> / 3000	1.79
123206 / <b>120206</b> / 126206	GYROUX G	150	50	0.7	2000 / <b>2500</b> / 3000	1.51
123207 / <b>120207</b> / 126207	GYROUX G	150	65	0.7	2000 / <b>2500</b> / 3000	1.68
123208 / <b>120208</b> / 126208	GYROUX G	150	80	0.7	2000 / <b>2500</b> / 3000	1.84
123209 / <b>120209</b> / 126209	GYROUX G	150	100	0.7	2000 / <b>2500</b> / 3000	2.06
123210 / <b>120210</b> / 126210	GYROUX G	200	50	0.7	2000 / <b>2500</b> / 3000	1.79
123211 / <b>120211</b> / 126211	GYROUX G	200	65	0.7	2000 / <b>2500</b> / 3000	1.95
123212 / <b>120212</b> / 126212	GYROUX G	200	80	0.7	2000 / <b>2500</b> / 3000	2.12
123213 / <b>120213</b> / 126213	GYROUX G	200	100	0.7	2000 / <b>2500</b> / 3000	2.34
123214 / <b>120214</b> / 126214	GYROUX G	300	50	0.7	2000 / <b>2500</b> / 3000	2.34
123215 / <b>120215</b> / 126215	GYROUX G	300	65	0.7	2000 / <b>2500</b> / 3000	2.50
123216 / <b>120216</b> / 126216	GYROUX G	300	80	0.7	2000 / <b>2500</b> / 3000	2.67
123217 / <b>120217</b> / 126217	GYROUX G	300	100	0.7	2000 / <b>2500</b> / 3000	2.88
123218 / <b>120218</b> / 126218	GYROUX G	400	50	0.7	2000 / <b>2500</b> / 3000	2.88
123219 / <b>120219</b> / 126219	GYROUX G	400	65	0.7	2000 / <b>2500</b> / 3000	3.05
123220 / <b>120220</b> / 126220	GYROUX G	400	80	0.7	2000 / <b>2500</b> / 3000	3.21
123221 / <b>120221</b> / 126221	GYROUX G	400	100	0.7	2000 / <b>2500</b> / 3000	3.43
123401 / <b>120401</b> / 126401	GYROUX G	50	50	0.8	2000 / <b>2500</b> / 3000	1.10
123402 / <b>120402</b> / 126402	GYROUX G	100	50	0.8	2000 / <b>2500</b> / 3000	1.41
123403 / <b>120403</b> / 126403	GYROUX G	100	65	0.8	2000 / <b>2500</b> / 3000	1.60
123404 / <b>120404</b> / 126404	GYROUX G	100	80	0.8	2000 / <b>2500</b> / 3000	1.79
123405 / <b>120405</b> / 126405	GYROUX G	100	100	0.8	2000 / <b>2500</b> / 3000	2.04
123406 / <b>120406</b> / 126406	GYROUX G	150	50	0.8	2000 / <b>2500</b> / 3000	1.73

\*Вид покрытия указывается в артикуле через дефис (например: 723001-4)

АРТИКУЛ* (выбирается с соответствующей длиной изделия)	НАИМЕНОВАНИЕ ИЗДЕЛИЯ (в наименовании указываются элементы, определяющие технические характеристики изделия: Серия – Ширина – Высота Толщина Длина)					Масса, кг / м.п.
	Серия	Ширина лотка, В, мм	Высота борта, Н, мм	Толщина металла, S, мм	Длина, L, мм (выбирается с соответствующим артикулом)	
123407 / <b>120407</b> / 126407	GYROUX G	150	65	0.8	2000 / <b>2500</b> / 3000	1.92
123408 / <b>120408</b> / 126408	GYROUX G	150	80	0.8	2000 / <b>2500</b> / 3000	2.10
123409 / <b>120409</b> / 126409	GYROUX G	150	100	0.8	2000 / <b>2500</b> / 3000	2.36
123410 / <b>120410</b> / 126410	GYROUX G	150	150	0.8	2000 / <b>2500</b> / 3000	3.01
123411 / <b>120411</b> / 126411	GYROUX G	200	50	0.8	2000 / <b>2500</b> / 3000	2.04
123412 / <b>120412</b> / 126412	GYROUX G	200	65	0.8	2000 / <b>2500</b> / 3000	2.23
123413 / <b>120413</b> / 126413	GYROUX G	200	80	0.8	2000 / <b>2500</b> / 3000	2.42
123414 / <b>120414</b> / 126414	GYROUX G	200	100	0.8	2000 / <b>2500</b> / 3000	2.67
123415 / <b>120415</b> / 126415	GYROUX G	200	150	0.8	2000 / <b>2500</b> / 3000	3.33
123416 / <b>120416</b> / 126416	GYROUX G	200	200	0.8	2000 / <b>2500</b> / 3000	3.96
123417 / <b>120417</b> / 126417	GYROUX G	300	50	0.8	2000 / <b>2500</b> / 3000	2.67
123418 / <b>120418</b> / 126418	GYROUX G	300	65	0.8	2000 / <b>2500</b> / 3000	2.86
123419 / <b>120419</b> / 126419	GYROUX G	300	80	0.8	2000 / <b>2500</b> / 3000	3.05
123420 / <b>120420</b> / 126420	GYROUX G	300	100	0.8	2000 / <b>2500</b> / 3000	3.30
123421 / <b>120421</b> / 126421	GYROUX G	300	150	0.8	2000 / <b>2500</b> / 3000	3.96
123422 / <b>120422</b> / 126422	GYROUX G	300	200	0.8	2000 / <b>2500</b> / 3000	4.58
123423 / <b>120423</b> / 126423	GYROUX G	400	50	0.8	2000 / <b>2500</b> / 3000	3.30
123424 / <b>120424</b> / 126424	GYROUX G	400	65	0.8	2000 / <b>2500</b> / 3000	3.49
123425 / <b>120425</b> / 126425	GYROUX G	400	80	0.8	2000 / <b>2500</b> / 3000	3.67
123426 / <b>120426</b> / 126426	GYROUX G	400	100	0.8	2000 / <b>2500</b> / 3000	3.93
123427 / <b>120427</b> / 126427	GYROUX G	400	150	0.8	2000 / <b>2500</b> / 3000	4.58
123428 / <b>120428</b> / 126428	GYROUX G	400	200	0.8	2000 / <b>2500</b> / 3000	5.21
123601 / <b>120601</b> / 126601	GYROUX G	50	50	1.0	2000 / <b>2500</b> / 3000	1.37
123602 / <b>120602</b> / 126602	GYROUX G	100	50	1.0	2000 / <b>2500</b> / 3000	1.77
123603 / <b>120603</b> / 126603	GYROUX G	100	65	1.0	2000 / <b>2500</b> / 3000	2.00
123604 / <b>120604</b> / 126604	GYROUX G	100	80	1.0	2000 / <b>2500</b> / 3000	2.24
123605 / <b>120605</b> / 126605	GYROUX G	100	100	1.0	2000 / <b>2500</b> / 3000	2.55
123606 / <b>120606</b> / 126606	GYROUX G	150	50	1.0	2000 / <b>2500</b> / 3000	2.16
123607 / <b>120607</b> / 126607	GYROUX G	150	65	1.0	2000 / <b>2500</b> / 3000	2.39
123608 / <b>120608</b> / 126608	GYROUX G	150	80	1.0	2000 / <b>2500</b> / 3000	2.63
123609 / <b>120609</b> / 126609	GYROUX G	150	100	1.0	2000 / <b>2500</b> / 3000	2.94
123610 / <b>120610</b> / 126610	GYROUX G	150	150	1.0	2000 / <b>2500</b> / 3000	3.77
123611 / <b>120611</b> / 126611	GYROUX G	200	50	1.0	2000 / <b>2500</b> / 3000	2.55
123612 / <b>120612</b> / 126612	GYROUX G	200	65	1.0	2000 / <b>2500</b> / 3000	2.79
123613 / <b>120613</b> / 126613	GYROUX G	200	80	1.0	2000 / <b>2500</b> / 3000	3.02
123614 / <b>120614</b> / 126614	GYROUX G	200	100	1.0	2000 / <b>2500</b> / 3000	3.34
123615 / <b>120615</b> / 126615	GYROUX G	200	150	1.0	2000 / <b>2500</b> / 3000	4.16
123616 / <b>120616</b> / 126616	GYROUX G	200	200	1.0	2000 / <b>2500</b> / 3000	4.95
123617 / <b>120617</b> / 126617	GYROUX G	300	50	1.0	2000 / <b>2500</b> / 3000	3.34
123618 / <b>120618</b> / 126618	GYROUX G	300	65	1.0	2000 / <b>2500</b> / 3000	3.57
123619 / <b>120619</b> / 126619	GYROUX G	300	80	1.0	2000 / <b>2500</b> / 3000	3.81
123620 / <b>120620</b> / 126620	GYROUX G	300	100	1.0	2000 / <b>2500</b> / 3000	4.12
123621 / <b>120621</b> / 126621	GYROUX G	300	150	1.0	2000 / <b>2500</b> / 3000	4.95
123622 / <b>120622</b> / 126622	GYROUX G	300	200	1.0	2000 / <b>2500</b> / 3000	5.73
123623 / <b>120623</b> / 126623	GYROUX G	400	50	1.0	2000 / <b>2500</b> / 3000	4.12
123624 / <b>120624</b> / 126624	GYROUX G	400	65	1.0	2000 / <b>2500</b> / 3000	4.36
123625 / <b>120625</b> / 126625	GYROUX G	400	80	1.0	2000 / <b>2500</b> / 3000	4.59
123626 / <b>120626</b> / 126626	GYROUX G	400	100	1.0	2000 / <b>2500</b> / 3000	4.91
123627 / <b>120627</b> / 126627	GYROUX G	400	150	1.0	2000 / <b>2500</b> / 3000	5.73
123628 / <b>120628</b> / 126628	GYROUX G	400	200	1.0	2000 / <b>2500</b> / 3000	6.52
123629 / <b>120629</b> / 126629	GYROUX G	500	50	1.0	2000 / <b>2500</b> / 3000	4.91
123630 / <b>120630</b> / 126630	GYROUX G	500	65	1.0	2000 / <b>2500</b> / 3000	5.14
123631 / <b>120631</b> / 126631	GYROUX G	500	80	1.0	2000 / <b>2500</b> / 3000	5.38
123632 / <b>120632</b> / 126632	GYROUX G	500	100	1.0	2000 / <b>2500</b> / 3000	5.69

\*Вид покрытия указывается в артикуле через дефис (например: 723001-4)

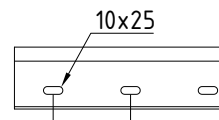
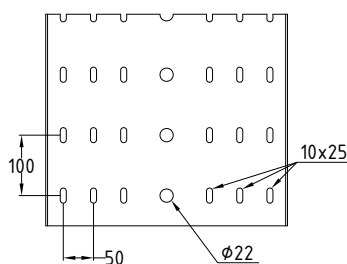
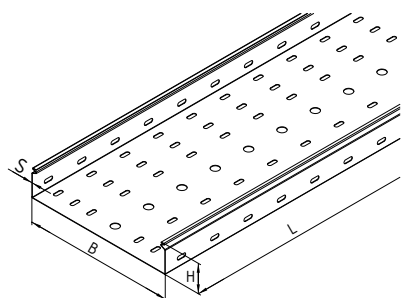
АРТИКУЛ* (выбирается с соответствующей длиной изделия)	НАИМЕНОВАНИЕ ИЗДЕЛИЯ (в наименовании указываются элементы, определяющие технические характеристики изделия: Серия – Ширина – Высота Толщина Длина)					Масса, кг / м.п.
	Серия	Ширина лотка, В, мм	Высота борта, Н, мм	Толщина металла, S, мм	Длина, L, мм (выбирается с соответствующим артикулом)	
123633 / <b>120633</b> / 126633	GYROUX G	500	150	1.0	2000 / <b>2500</b> / 3000	6.52
123634 / <b>120634</b> / 126634	GYROUX G	500	200	1.0	2000 / <b>2500</b> / 3000	7.30
123635 / <b>120635</b> / 126635	GYROUX G	600	50	1.0	2000 / <b>2500</b> / 3000	5.73
123636 / <b>120636</b> / 126636	GYROUX G	600	65	1.0	2000 / <b>2500</b> / 3000	5.97
123637 / <b>120637</b> / 126637	GYROUX G	600	80	1.0	2000 / <b>2500</b> / 3000	6.20
123638 / <b>120638</b> / 126638	GYROUX G	600	100	1.0	2000 / <b>2500</b> / 3000	6.52
123639 / <b>120639</b> / 126639	GYROUX G	600	150	1.0	2000 / <b>2500</b> / 3000	7.30
123640 / <b>120640</b> / 126640	GYROUX G	600	200	1.0	2000 / <b>2500</b> / 3000	8.09
123801 / <b>120801</b> / 126801	GYROUX G	50	50	1.2	2000 / <b>2500</b> / 3000	1.60
123802 / <b>120802</b> / 126802	GYROUX G	100	50	1.2	2000 / <b>2500</b> / 3000	2.07
123803 / <b>120803</b> / 126803	GYROUX G	100	65	1.2	2000 / <b>2500</b> / 3000	2.36
123804 / <b>120804</b> / 126804	GYROUX G	100	80	1.2	2000 / <b>2500</b> / 3000	2.64
123805 / <b>120805</b> / 126805	GYROUX G	100	100	1.2	2000 / <b>2500</b> / 3000	3.01
123806 / <b>120806</b> / 126806	GYROUX G	150	50	1.2	2000 / <b>2500</b> / 3000	2.54
123807 / <b>120807</b> / 126807	GYROUX G	150	65	1.2	2000 / <b>2500</b> / 3000	2.83
123808 / <b>120808</b> / 126808	GYROUX G	150	80	1.2	2000 / <b>2500</b> / 3000	3.11
123809 / <b>120809</b> / 126809	GYROUX G	150	100	1.2	2000 / <b>2500</b> / 3000	3.49
123810 / <b>120810</b> / 126810	GYROUX G	150	150	1.2	2000 / <b>2500</b> / 3000	4.52
123811 / <b>120811</b> / 126811	GYROUX G	200	50	1.2	2000 / <b>2500</b> / 3000	3.01
123812 / <b>120812</b> / 126812	GYROUX G	200	65	1.2	2000 / <b>2500</b> / 3000	3.30
123813 / <b>120813</b> / 126813	GYROUX G	200	80	1.2	2000 / <b>2500</b> / 3000	3.58
123814 / <b>120814</b> / 126814	GYROUX G	200	100	1.2	2000 / <b>2500</b> / 3000	3.96
123815 / <b>120815</b> / 126815	GYROUX G	200	150	1.2	2000 / <b>2500</b> / 3000	4.99
123816 / <b>120816</b> / 126816	GYROUX G	200	200	1.2	2000 / <b>2500</b> / 3000	5.93
123817 / <b>120817</b> / 126817	GYROUX G	300	50	1.2	2000 / <b>2500</b> / 3000	3.96
123818 / <b>120818</b> / 126818	GYROUX G	300	65	1.2	2000 / <b>2500</b> / 3000	4.24
123819 / <b>120819</b> / 126819	GYROUX G	300	80	1.2	2000 / <b>2500</b> / 3000	4.52
123820 / <b>120820</b> / 126820	GYROUX G	300	100	1.2	2000 / <b>2500</b> / 3000	4.90
123821 / <b>120821</b> / 126821	GYROUX G	300	150	1.2	2000 / <b>2500</b> / 3000	5.93
123822 / <b>120822</b> / 126822	GYROUX G	300	200	1.2	2000 / <b>2500</b> / 3000	6.88
123823 / <b>120823</b> / 126823	GYROUX G	400	50	1.2	2000 / <b>2500</b> / 3000	4.90
123824 / <b>120824</b> / 126824	GYROUX G	400	65	1.2	2000 / <b>2500</b> / 3000	5.18
123825 / <b>120825</b> / 126825	GYROUX G	400	80	1.2	2000 / <b>2500</b> / 3000	5.46
123826 / <b>120826</b> / 126826	GYROUX G	400	100	1.2	2000 / <b>2500</b> / 3000	5.84
123827 / <b>120827</b> / 126827	GYROUX G	400	150	1.2	2000 / <b>2500</b> / 3000	6.88
123828 / <b>120828</b> / 126828	GYROUX G	400	200	1.2	2000 / <b>2500</b> / 3000	7.82
123829 / <b>120829</b> / 126829	GYROUX G	500	50	1.2	2000 / <b>2500</b> / 3000	5.84
123830 / <b>120830</b> / 126830	GYROUX G	500	65	1.2	2000 / <b>2500</b> / 3000	6.12
123831 / <b>120831</b> / 126831	GYROUX G	500	80	1.2	2000 / <b>2500</b> / 3000	6.41
123832 / <b>120832</b> / 126832	GYROUX G	500	100	1.2	2000 / <b>2500</b> / 3000	6.78
123833 / <b>120833</b> / 126833	GYROUX G	500	150	1.2	2000 / <b>2500</b> / 3000	7.82
123834 / <b>120834</b> / 126834	GYROUX G	500	200	1.2	2000 / <b>2500</b> / 3000	8.76
123835 / <b>120835</b> / 126835	GYROUX G	600	50	1.2	2000 / <b>2500</b> / 3000	6.88
123836 / <b>120836</b> / 126836	GYROUX G	600	65	1.2	2000 / <b>2500</b> / 3000	7.16
123837 / <b>120837</b> / 126837	GYROUX G	600	80	1.2	2000 / <b>2500</b> / 3000	7.44
123838 / <b>120838</b> / 126838	GYROUX G	600	100	1.2	2000 / <b>2500</b> / 3000	7.82
123839 / <b>120839</b> / 126839	GYROUX G	600	150	1.2	2000 / <b>2500</b> / 3000	8.76
123840 / <b>120840</b> / 126840	GYROUX G	600	200	1.2	2000 / <b>2500</b> / 3000	9.70
124001 / <b>121001</b> / 127001	GYROUX G	50	50	1.5	2000 / <b>2500</b> / 3000	1.98
124002 / <b>121002</b> / 127002	GYROUX G	100	50	1.5	2000 / <b>2500</b> / 3000	2.57
124003 / <b>121003</b> / 127003	GYROUX G	100	65	1.5	2000 / <b>2500</b> / 3000	2.92
124004 / <b>121004</b> / 127004	GYROUX G	100	80	1.5	2000 / <b>2500</b> / 3000	3.27

\*Вид покрытия указывается в артикуле через дефис (например: 723001-4)

АРТИКУЛ* (выбирается с соответствующей длиной изделия)	НАИМЕНОВАНИЕ ИЗДЕЛИЯ (в наименовании указываются элементы, определяющие технические характеристики изделия: Серия – Ширина – Высота Толщина Длина)					Масса, кг / м.п.
	Серия	Ширина лотка, В, мм	Высота борта, Н, мм	Толщина металла, S, мм	Длина, L, мм (выбирается с соответствующим артикулом)	
124005 / <b>121005</b> / 127005	GYROUX G	100	100	1.5	2000 / <b>2500</b> / 3000	3.74
124006 / <b>121006</b> / 127006	GYROUX G	150	50	1.5	2000 / <b>2500</b> / 3000	3.16
124007 / <b>121007</b> / 127007	GYROUX G	150	65	1.5	2000 / <b>2500</b> / 3000	3.51
124008 / <b>121008</b> / 127008	GYROUX G	150	80	1.5	2000 / <b>2500</b> / 3000	3.86
124009 / <b>121009</b> / 127009	GYROUX G	150	100	1.5	2000 / <b>2500</b> / 3000	4.33
124010 / <b>121010</b> / 127010	GYROUX G	150	150	1.5	2000 / <b>2500</b> / 3000	5.65
124011 / <b>121011</b> / 127011	GYROUX G	200	50	1.5	2000 / <b>2500</b> / 3000	3.74
124012 / <b>121012</b> / 127012	GYROUX G	200	65	1.5	2000 / <b>2500</b> / 3000	4.10
124013 / <b>121013</b> / 127013	GYROUX G	200	80	1.5	2000 / <b>2500</b> / 3000	4.45
124014 / <b>121014</b> / 127014	GYROUX G	200	100	1.5	2000 / <b>2500</b> / 3000	4.92
124015 / <b>121015</b> / 127015	GYROUX G	200	150	1.5	2000 / <b>2500</b> / 3000	6.24
124016 / <b>121016</b> / 127016	GYROUX G	200	200	1.5	2000 / <b>2500</b> / 3000	7.42
124017 / <b>121017</b> / 127017	GYROUX G	300	50	1.5	2000 / <b>2500</b> / 3000	4.92
124018 / <b>121018</b> / 127018	GYROUX G	300	65	1.5	2000 / <b>2500</b> / 3000	5.28
124019 / <b>121019</b> / 127019	GYROUX G	300	80	1.5	2000 / <b>2500</b> / 3000	5.63
124020 / <b>121020</b> / 127020	GYROUX G	300	100	1.5	2000 / <b>2500</b> / 3000	6.10
124021 / <b>121021</b> / 127021	GYROUX G	300	150	1.5	2000 / <b>2500</b> / 3000	7.42
124022 / <b>121022</b> / 127022	GYROUX G	300	200	1.5	2000 / <b>2500</b> / 3000	8.60
124023 / <b>121023</b> / 127023	GYROUX G	400	50	1.5	2000 / <b>2500</b> / 3000	6.10
124024 / <b>121024</b> / 127024	GYROUX G	400	65	1.5	2000 / <b>2500</b> / 3000	6.45
124025 / <b>121025</b> / 127025	GYROUX G	400	80	1.5	2000 / <b>2500</b> / 3000	6.81
124026 / <b>121026</b> / 127026	GYROUX G	400	100	1.5	2000 / <b>2500</b> / 3000	7.28
124027 / <b>121027</b> / 127027	GYROUX G	400	150	1.5	2000 / <b>2500</b> / 3000	8.60
124028 / <b>121028</b> / 127028	GYROUX G	400	200	1.5	2000 / <b>2500</b> / 3000	9.77
124029 / <b>121029</b> / 127029	GYROUX G	500	50	1.5	2000 / <b>2500</b> / 3000	7.28
124030 / <b>121030</b> / 127030	GYROUX G	500	65	1.5	2000 / <b>2500</b> / 3000	7.63
124031 / <b>121031</b> / 127031	GYROUX G	500	80	1.5	2000 / <b>2500</b> / 3000	7.98
124032 / <b>121032</b> / 127032	GYROUX G	500	100	1.5	2000 / <b>2500</b> / 3000	8.45
124033 / <b>121033</b> / 127033	GYROUX G	500	150	1.5	2000 / <b>2500</b> / 3000	9.77
124034 / <b>121034</b> / 127034	GYROUX G	500	200	1.5	2000 / <b>2500</b> / 3000	10.95
124035 / <b>121035</b> / 127035	GYROUX G	600	50	1.5	2000 / <b>2500</b> / 3000	8.60
124036 / <b>121036</b> / 127036	GYROUX G	600	65	1.5	2000 / <b>2500</b> / 3000	8.95
124037 / <b>121037</b> / 127037	GYROUX G	600	80	1.5	2000 / <b>2500</b> / 3000	9.30
124038 / <b>121038</b> / 127038	GYROUX G	600	100	1.5	2000 / <b>2500</b> / 3000	9.77
124039 / <b>121039</b> / 127039	GYROUX G	600	150	1.5	2000 / <b>2500</b> / 3000	10.95
124040 / <b>121040</b> / 127040	GYROUX G	600	200	1.5	2000 / <b>2500</b> / 3000	12.13

\*Вид покрытия указывается в артикуле через дефис (например: 723001-4)

**КОНСТРУКЦИИ ЗАМКОВЫЕ GYROUX. СЕРИЯ GL - КОРОБ ЗАМКОВЫЙ ПЕРФОРИРОВАННЫЙ\*\***



Артикул* (выбирается с соответствующей длиной изделия)	НАИМЕНОВАНИЕ ИЗДЕЛИЯ (в наименовании указываются элементы, определяющие технические характеристики изделия: Серия – Ширина – Высота Толщина Длина)					Масса, кг / м.п.
	Серия	Ширина лотка, В, мм	Высота борта, Н, мм	Толщина металла, S, мм	Длина, L, мм (выбирается с соответствующим артикулом)	
123101 / <b>120101</b> / 126101	GYROUX GL	50	50	0.6	2000 / <b>2500</b> / 3000	0.70
123102 / <b>120102</b> / 126102	GYROUX GL	100	50	0.6	2000 / <b>2500</b> / 3000	1.00
123103 / <b>120103</b> / 126103	GYROUX GL	100	65	0.6	2000 / <b>2500</b> / 3000	1.14
123104 / <b>120104</b> / 126104	GYROUX GL	150	50	0.6	2000 / <b>2500</b> / 3000	1.26
123105 / <b>120105</b> / 126105	GYROUX GL	150	65	0.6	2000 / <b>2500</b> / 3000	1.40
123106 / <b>120106</b> / 126106	GYROUX GL	200	50	0.6	2000 / <b>2500</b> / 3000	1.45
123107 / <b>120107</b> / 126107	GYROUX GL	200	65	0.6	2000 / <b>2500</b> / 3000	1.59
123301 / <b>120301</b> / 126301	GYROUX GL	50	50	0.7	2000 / <b>2500</b> / 3000	0.81
123302 / <b>120302</b> / 126302	GYROUX GL	100	50	0.7	2000 / <b>2500</b> / 3000	1.17
123303 / <b>120303</b> / 126303	GYROUX GL	100	65	0.7	2000 / <b>2500</b> / 3000	1.33
123304 / <b>120304</b> / 126304	GYROUX GL	100	80	0.7	2000 / <b>2500</b> / 3000	1.49
123305 / <b>120305</b> / 126305	GYROUX GL	100	100	0.7	2000 / <b>2500</b> / 3000	1.69
123306 / <b>120306</b> / 126306	GYROUX GL	150	50	0.7	2000 / <b>2500</b> / 3000	1.47
123307 / <b>120307</b> / 126307	GYROUX GL	150	65	0.7	2000 / <b>2500</b> / 3000	1.63
123308 / <b>120308</b> / 126308	GYROUX GL	150	80	0.7	2000 / <b>2500</b> / 3000	1.79
123309 / <b>120309</b> / 126309	GYROUX GL	150	100	0.7	2000 / <b>2500</b> / 3000	2.01
123310 / <b>120310</b> / 126310	GYROUX GL	200	50	0.7	2000 / <b>2500</b> / 3000	1.69
123311 / <b>120311</b> / 126311	GYROUX GL	200	65	0.7	2000 / <b>2500</b> / 3000	1.85
123312 / <b>120312</b> / 126312	GYROUX GL	200	80	0.7	2000 / <b>2500</b> / 3000	2.02
123313 / <b>120313</b> / 126313	GYROUX GL	200	100	0.7	2000 / <b>2500</b> / 3000	2.21
123314 / <b>120314</b> / 126314	GYROUX GL	300	50	0.7	2000 / <b>2500</b> / 3000	2.24
123315 / <b>120315</b> / 126315	GYROUX GL	300	65	0.7	2000 / <b>2500</b> / 3000	2.40
123316 / <b>120316</b> / 126316	GYROUX GL	300	80	0.7	2000 / <b>2500</b> / 3000	2.57
123317 / <b>120317</b> / 126317	GYROUX GL	300	100	0.7	2000 / <b>2500</b> / 3000	2.76
123318 / <b>120318</b> / 126318	GYROUX GL	400	50	0.7	2000 / <b>2500</b> / 3000	2.76
123319 / <b>120319</b> / 126319	GYROUX GL	400	65	0.7	2000 / <b>2500</b> / 3000	2.93
123320 / <b>120320</b> / 126320	GYROUX GL	400	80	0.7	2000 / <b>2500</b> / 3000	3.09
123321 / <b>120321</b> / 126321	GYROUX GL	400	100	0.7	2000 / <b>2500</b> / 3000	3.29
123501 / <b>120501</b> / 126501	GYROUX GL	50	50	0.8	2000 / <b>2500</b> / 3000	0.93
123502 / <b>120502</b> / 126502	GYROUX GL	100	50	0.8	2000 / <b>2500</b> / 3000	1.33
123503 / <b>120503</b> / 126503	GYROUX GL	100	65	0.8	2000 / <b>2500</b> / 3000	1.52
123504 / <b>120504</b> / 126504	GYROUX GL	100	80	0.8	2000 / <b>2500</b> / 3000	1.71
123505 / <b>120505</b> / 126505	GYROUX GL	100	100	0.8	2000 / <b>2500</b> / 3000	1.93
123506 / <b>120506</b> / 126506	GYROUX GL	150	50	0.8	2000 / <b>2500</b> / 3000	1.67
123507 / <b>120507</b> / 126507	GYROUX GL	150	65	0.8	2000 / <b>2500</b> / 3000	1.86
123508 / <b>120508</b> / 126508	GYROUX GL	150	80	0.8	2000 / <b>2500</b> / 3000	2.05
123509 / <b>120509</b> / 126509	GYROUX GL	150	100	0.8	2000 / <b>2500</b> / 3000	2.30
123510 / <b>120510</b> / 126510	GYROUX GL	150	150	0.8	2000 / <b>2500</b> / 3000	2.96
123511 / <b>120511</b> / 126511	GYROUX GL	200	50	0.8	2000 / <b>2500</b> / 3000	1.93

\* Вид покрытия указывается в артикуле через дефис (например: 723001-4)

\*\* Рисунок перфорации может меняться в зависимости от толщины металла и ширины изделия

АРТИКУЛ* (выбирается с соответствующей длиной изделия)	НАИМЕНОВАНИЕ ИЗДЕЛИЯ (в наименовании указываются элементы, определяющие технические характеристики изделия: Серия – Ширина – Высота Толщина Длина)					Масса, кг / м.п.
	Серия	Ширина лотка, В, мм	Высота борта, Н, мм	Толщина металла, S, мм	Длина, L, мм (выбирается с соответствующим артикулом)	
123512 / <b>120512</b> / 126512	GYROUX GL	200	65	0.8	2000 / <b>2500</b> / 3000	2.12
123513 / <b>120513</b> / 126513	GYROUX GL	200	80	0.8	2000 / <b>2500</b> / 3000	2.31
123514 / <b>120514</b> / 126514	GYROUX GL	200	100	0.8	2000 / <b>2500</b> / 3000	2.53
123515 / <b>120515</b> / 126515	GYROUX GL	200	150	0.8	2000 / <b>2500</b> / 3000	3.19
123516 / <b>120516</b> / 126516	GYROUX GL	200	200	0.8	2000 / <b>2500</b> / 3000	3.79
123517 / <b>120517</b> / 126517	GYROUX GL	300	50	0.8	2000 / <b>2500</b> / 3000	2.56
123518 / <b>120518</b> / 126518	GYROUX GL	300	65	0.8	2000 / <b>2500</b> / 3000	2.75
123519 / <b>120519</b> / 126519	GYROUX GL	300	80	0.8	2000 / <b>2500</b> / 3000	2.94
123520 / <b>120520</b> / 126520	GYROUX GL	300	100	0.8	2000 / <b>2500</b> / 3000	3.16
123521 / <b>120521</b> / 126521	GYROUX GL	300	150	0.8	2000 / <b>2500</b> / 3000	3.82
123522 / <b>120522</b> / 126522	GYROUX GL	300	200	0.8	2000 / <b>2500</b> / 3000	4.42
123523 / <b>120523</b> / 126523	GYROUX GL	400	50	0.8	2000 / <b>2500</b> / 3000	3.16
123524 / <b>120524</b> / 126524	GYROUX GL	400	65	0.8	2000 / <b>2500</b> / 3000	3.35
123525 / <b>120525</b> / 126525	GYROUX GL	400	80	0.8	2000 / <b>2500</b> / 3000	3.54
123526 / <b>120526</b> / 126526	GYROUX GL	400	100	0.8	2000 / <b>2500</b> / 3000	3.76
123527 / <b>120527</b> / 126527	GYROUX GL	400	150	0.8	2000 / <b>2500</b> / 3000	4.42
123528 / <b>120528</b> / 126528	GYROUX GL	400	200	0.8	2000 / <b>2500</b> / 3000	5.02
123701 / <b>120701</b> / 126701	GYROUX GL	50	50	1.0	2000 / <b>2500</b> / 3000	1.16
123702 / <b>120702</b> / 126702	GYROUX GL	100	50	1.0	2000 / <b>2500</b> / 3000	1.66
123703 / <b>120703</b> / 126703	GYROUX GL	100	65	1.0	2000 / <b>2500</b> / 3000	1.90
123704 / <b>120704</b> / 126704	GYROUX GL	100	80	1.0	2000 / <b>2500</b> / 3000	2.14
123705 / <b>120705</b> / 126705	GYROUX GL	100	100	1.0	2000 / <b>2500</b> / 3000	2.41
123706 / <b>120706</b> / 126706	GYROUX GL	150	50	1.0	2000 / <b>2500</b> / 3000	2.09
123707 / <b>120707</b> / 126707	GYROUX GL	150	65	1.0	2000 / <b>2500</b> / 3000	2.33
123708 / <b>120708</b> / 126708	GYROUX GL	150	80	1.0	2000 / <b>2500</b> / 3000	2.56
123709 / <b>120709</b> / 126709	GYROUX GL	150	100	1.0	2000 / <b>2500</b> / 3000	2.88
123710 / <b>120710</b> / 126710	GYROUX GL	150	150	1.0	2000 / <b>2500</b> / 3000	3.70
123711 / <b>120711</b> / 126711	GYROUX GL	200	50	1.0	2000 / <b>2500</b> / 3000	2.41
123712 / <b>120712</b> / 126712	GYROUX GL	200	65	1.0	2000 / <b>2500</b> / 3000	2.65
123713 / <b>120713</b> / 126713	GYROUX GL	200	80	1.0	2000 / <b>2500</b> / 3000	2.88
123714 / <b>120714</b> / 126714	GYROUX GL	200	100	1.0	2000 / <b>2500</b> / 3000	3.16
123715 / <b>120715</b> / 126715	GYROUX GL	200	150	1.0	2000 / <b>2500</b> / 3000	3.99
123716 / <b>120716</b> / 126716	GYROUX GL	200	200	1.0	2000 / <b>2500</b> / 3000	4.74
123717 / <b>120717</b> / 126717	GYROUX GL	300	50	1.0	2000 / <b>2500</b> / 3000	3.20
123718 / <b>120718</b> / 126718	GYROUX GL	300	65	1.0	2000 / <b>2500</b> / 3000	3.43
123719 / <b>120719</b> / 126719	GYROUX GL	300	80	1.0	2000 / <b>2500</b> / 3000	3.67
123720 / <b>120720</b> / 126720	GYROUX GL	300	100	1.0	2000 / <b>2500</b> / 3000	3.95
123721 / <b>120721</b> / 126721	GYROUX GL	300	150	1.0	2000 / <b>2500</b> / 3000	4.77
123722 / <b>120722</b> / 126722	GYROUX GL	300	200	1.0	2000 / <b>2500</b> / 3000	5.52
123723 / <b>120723</b> / 126723	GYROUX GL	400	50	1.0	2000 / <b>2500</b> / 3000	3.95
123724 / <b>120724</b> / 126724	GYROUX GL	400	65	1.0	2000 / <b>2500</b> / 3000	4.18
123725 / <b>120725</b> / 126725	GYROUX GL	400	80	1.0	2000 / <b>2500</b> / 3000	4.42
123726 / <b>120726</b> / 126726	GYROUX GL	400	100	1.0	2000 / <b>2500</b> / 3000	4.70
123727 / <b>120727</b> / 126727	GYROUX GL	400	150	1.0	2000 / <b>2500</b> / 3000	5.52
123728 / <b>120728</b> / 126728	GYROUX GL	400	200	1.0	2000 / <b>2500</b> / 3000	6.27
123729 / <b>120729</b> / 126729	GYROUX GL	500	50	1.0	2000 / <b>2500</b> / 3000	4.73
123730 / <b>120730</b> / 126730	GYROUX GL	500	65	1.0	2000 / <b>2500</b> / 3000	4.97
123731 / <b>120731</b> / 126731	GYROUX GL	500	80	1.0	2000 / <b>2500</b> / 3000	5.20
123732 / <b>120732</b> / 126732	GYROUX GL	500	100	1.0	2000 / <b>2500</b> / 3000	5.48
123733 / <b>120733</b> / 126733	GYROUX GL	500	150	1.0	2000 / <b>2500</b> / 3000	6.31
123735 / <b>120735</b> / 126735	GYROUX GL	600	50	1.0	2000 / <b>2500</b> / 3000	5.56
123736 / <b>120736</b> / 126736	GYROUX GL	600	65	1.0	2000 / <b>2500</b> / 3000	5.79

\* Вид покрытия указывается в артикуле через дефис (например: 723001-4)

\*\* Рисунок перфорации может меняться в зависимости от толщины металла и ширины изделия



АРТИКУЛ* (выбирается с соответствующей длиной изделия)	НАИМЕНОВАНИЕ ИЗДЕЛИЯ (в наименовании указываются элементы, определяющие технические характеристики изделия: Серия – Ширина – Высота Толщина Длина)					Масса, кг / м.п.
	Серия	Ширина лотка, В, мм	Высота борта, Н, мм	Толщина металла, S, мм	Длина, L, мм (выбирается с соответствующим артикулом)	
123737 / <b>120737</b> / 126737	GYROUX GL	600	80	1.0	2000 / <b>2500</b> / 3000	6.03
123738 / <b>120738</b> / 126738	GYROUX GL	600	100	1.0	2000 / <b>2500</b> / 3000	6.31
123901 / <b>120901</b> / 126901	GYROUX GL	50	50	1.2	2000 / <b>2500</b> / 3000	1.34
123902 / <b>120902</b> / 126902	GYROUX GL	100	50	1.2	2000 / <b>2500</b> / 3000	1.95
123903 / <b>120903</b> / 126903	GYROUX GL	100	65	1.2	2000 / <b>2500</b> / 3000	2.23
123904 / <b>120904</b> / 126904	GYROUX GL	100	80	1.2	2000 / <b>2500</b> / 3000	2.52
123905 / <b>120905</b> / 126905	GYROUX GL	100	100	1.2	2000 / <b>2500</b> / 3000	2.85
123906 / <b>120906</b> / 126906	GYROUX GL	150	50	1.2	2000 / <b>2500</b> / 3000	2.46
123907 / <b>120907</b> / 126907	GYROUX GL	150	65	1.2	2000 / <b>2500</b> / 3000	2.75
123908 / <b>120908</b> / 126908	GYROUX GL	150	80	1.2	2000 / <b>2500</b> / 3000	3.03
123909 / <b>120909</b> / 126909	GYROUX GL	150	100	1.2	2000 / <b>2500</b> / 3000	3.41
123910 / <b>120910</b> / 126910	GYROUX GL	150	150	1.2	2000 / <b>2500</b> / 3000	4.44
123911 / <b>120911</b> / 126911	GYROUX GL	200	50	1.2	2000 / <b>2500</b> / 3000	2.85
123912 / <b>120912</b> / 126912	GYROUX GL	200	65	1.2	2000 / <b>2500</b> / 3000	3.13
123913 / <b>120913</b> / 126913	GYROUX GL	200	80	1.2	2000 / <b>2500</b> / 3000	3.41
123914 / <b>120914</b> / 126914	GYROUX GL	200	100	1.2	2000 / <b>2500</b> / 3000	3.75
123915 / <b>120915</b> / 126915	GYROUX GL	200	150	1.2	2000 / <b>2500</b> / 3000	4.78
123916 / <b>120916</b> / 126916	GYROUX GL	200	200	1.2	2000 / <b>2500</b> / 3000	5.68
123917 / <b>120917</b> / 126917	GYROUX GL	300	50	1.2	2000 / <b>2500</b> / 3000	3.79
123918 / <b>120918</b> / 126918	GYROUX GL	300	65	1.2	2000 / <b>2500</b> / 3000	4.07
123919 / <b>120919</b> / 126919	GYROUX GL	300	80	1.2	2000 / <b>2500</b> / 3000	4.36
123920 / <b>120920</b> / 126920	GYROUX GL	300	100	1.2	2000 / <b>2500</b> / 3000	4.69
123921 / <b>120921</b> / 126921	GYROUX GL	300	150	1.2	2000 / <b>2500</b> / 3000	5.73
123922 / <b>120922</b> / 126922	GYROUX GL	300	200	1.2	2000 / <b>2500</b> / 3000	6.63
123923 / <b>120923</b> / 126923	GYROUX GL	400	50	1.2	2000 / <b>2500</b> / 3000	4.69
123924 / <b>120924</b> / 126924	GYROUX GL	400	65	1.2	2000 / <b>2500</b> / 3000	4.97
123925 / <b>120925</b> / 126925	GYROUX GL	400	80	1.2	2000 / <b>2500</b> / 3000	5.26
123926 / <b>120926</b> / 126926	GYROUX GL	400	100	1.2	2000 / <b>2500</b> / 3000	5.59
123927 / <b>120927</b> / 126927	GYROUX GL	400	150	1.2	2000 / <b>2500</b> / 3000	6.63
123928 / <b>120928</b> / 126928	GYROUX GL	400	200	1.2	2000 / <b>2500</b> / 3000	7.52
123929 / <b>120929</b> / 126929	GYROUX GL	500	50	1.2	2000 / <b>2500</b> / 3000	5.63
123930 / <b>120930</b> / 126930	GYROUX GL	500	65	1.2	2000 / <b>2500</b> / 3000	5.91
123931 / <b>120931</b> / 126931	GYROUX GL	500	80	1.2	2000 / <b>2500</b> / 3000	6.20
123932 / <b>120932</b> / 126932	GYROUX GL	500	100	1.2	2000 / <b>2500</b> / 3000	6.53
123933 / <b>120933</b> / 126933	GYROUX GL	500	150	1.2	2000 / <b>2500</b> / 3000	7.57
123935 / <b>120935</b> / 126935	GYROUX GL	600	50	1.2	2000 / <b>2500</b> / 3000	6.67
123936 / <b>120936</b> / 126936	GYROUX GL	600	65	1.2	2000 / <b>2500</b> / 3000	6.95
123937 / <b>120937</b> / 126937	GYROUX GL	600	80	1.2	2000 / <b>2500</b> / 3000	7.23
123938 / <b>120938</b> / 126938	GYROUX GL	600	100	1.2	2000 / <b>2500</b> / 3000	7.57
124101 / <b>121101</b> / 127101	GYROUX GL	50	50	1.5	2000 / <b>2500</b> / 3000	1.66
124102 / <b>121102</b> / 127102	GYROUX GL	100	50	1.5	2000 / <b>2500</b> / 3000	2.41
124103 / <b>121103</b> / 127103	GYROUX GL	100	65	1.5	2000 / <b>2500</b> / 3000	2.77
124104 / <b>121104</b> / 127104	GYROUX GL	100	80	1.5	2000 / <b>2500</b> / 3000	3.12
124105 / <b>121105</b> / 127105	GYROUX GL	100	100	1.5	2000 / <b>2500</b> / 3000	3.54
124106 / <b>121106</b> / 127106	GYROUX GL	150	50	1.5	2000 / <b>2500</b> / 3000	3.06
124107 / <b>121107</b> / 127107	GYROUX GL	150	65	1.5	2000 / <b>2500</b> / 3000	3.41
124108 / <b>121108</b> / 127108	GYROUX GL	150	80	1.5	2000 / <b>2500</b> / 3000	3.76
124109 / <b>121109</b> / 127109	GYROUX GL	150	100	1.5	2000 / <b>2500</b> / 3000	4.23
124110 / <b>121110</b> / 127110	GYROUX GL	150	150	1.5	2000 / <b>2500</b> / 3000	5.55
124111 / <b>121111</b> / 127111	GYROUX GL	200	50	1.5	2000 / <b>2500</b> / 3000	3.54
124112 / <b>121112</b> / 127112	GYROUX GL	200	65	1.5	2000 / <b>2500</b> / 3000	3.89

\*Вид покрытия указывается в артикуле через дефис (например: 723001-4)

\*\* Рисунок перфорации может меняться в зависимости от толщины металла и ширины изделия

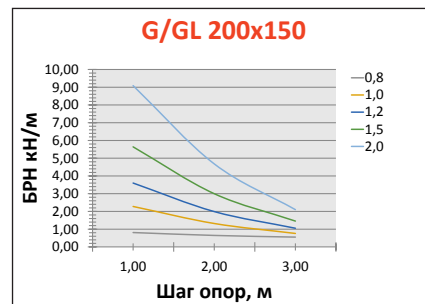
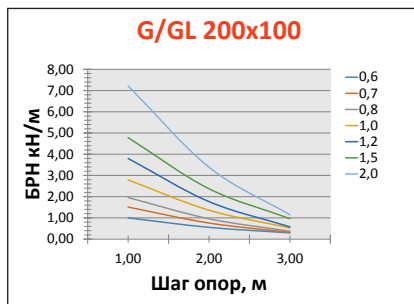
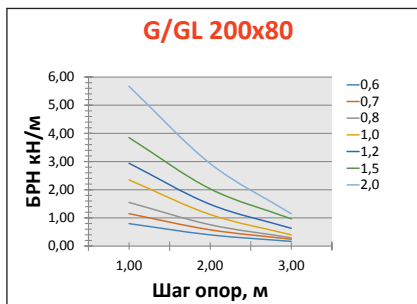
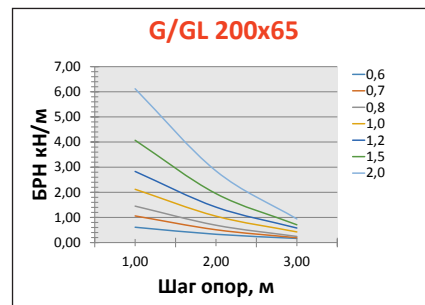
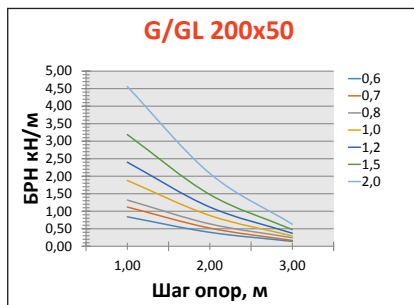
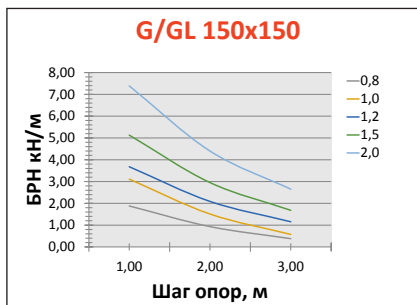
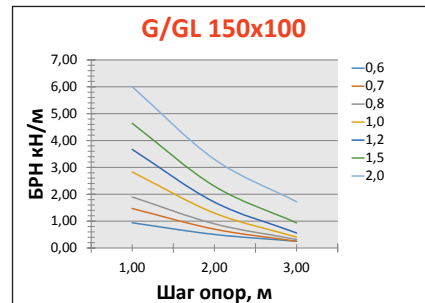
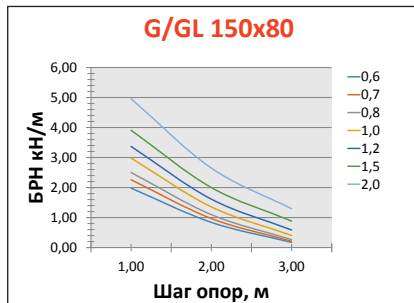
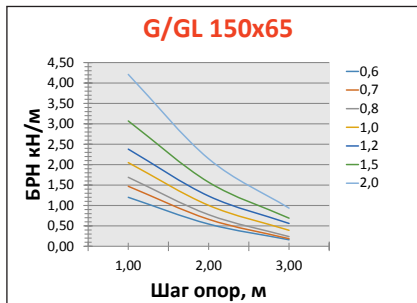
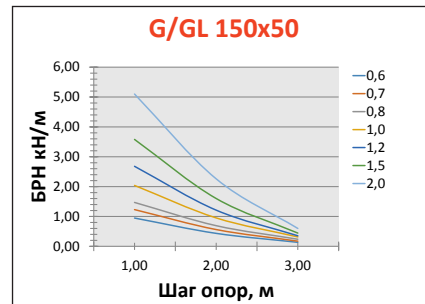
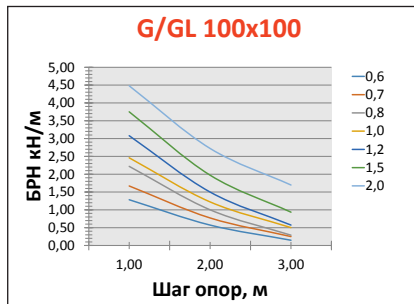
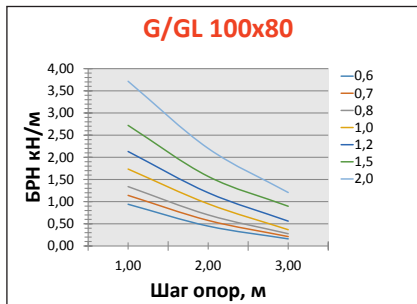
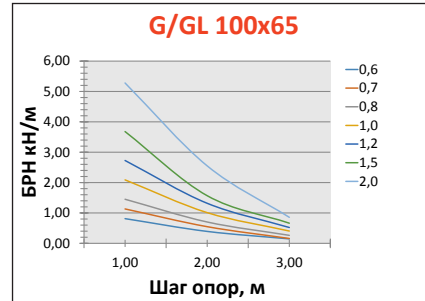
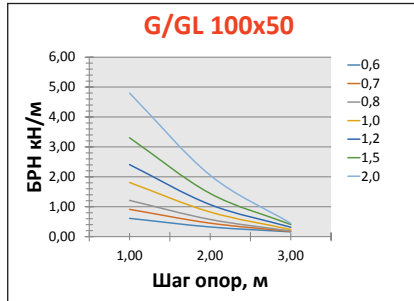
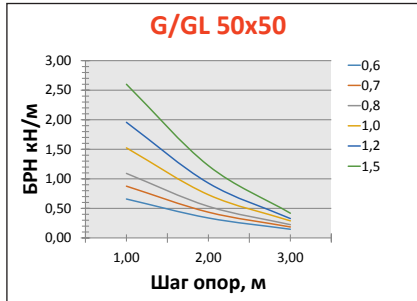
АРТИКУЛ* (выбирается с соответствующей длиной изделия)	НАИМЕНОВАНИЕ ИЗДЕЛИЯ (в наименовании указываются элементы, определяющие технические характеристики изделия: Серия – Ширина – Высота Толщина Длина)					Масса, кг / м.п.
	Серия	Ширина лотка, В, мм	Высота борта, Н, мм	Толщина металла, S, мм	Длина, L, мм (выбирается с соответствующим артикулом)	
124113 / 121113 / 127113	GYROUX GL	200	80	1.5	2000 / 2500 / 3000	4.24
124114 / 121114 / 127114	GYROUX GL	200	100	1.5	2000 / 2500 / 3000	4.66
124115 / 121115 / 127115	GYROUX GL	200	150	1.5	2000 / 2500 / 3000	5.98
124116 / 121116 / 127116	GYROUX GL	200	200	1.5	2000 / 2500 / 3000	7.10
124117 / 121117 / 127117	GYROUX GL	300	50	1.5	2000 / 2500 / 3000	4.72
124118 / 121118 / 127118	GYROUX GL	300	65	1.5	2000 / 2500 / 3000	5.07
124119 / 121119 / 127119	GYROUX GL	300	80	1.5	2000 / 2500 / 3000	5.42
124120 / 121120 / 127120	GYROUX GL	300	100	1.5	2000 / 2500 / 3000	5.84
124121 / 121121 / 127121	GYROUX GL	300	150	1.5	2000 / 2500 / 3000	7.16
124122 / 121122 / 127122	GYROUX GL	300	200	1.5	2000 / 2500 / 3000	8.28
124123 / 121123 / 127123	GYROUX GL	400	50	1.5	2000 / 2500 / 3000	5.84
124124 / 121124 / 127124	GYROUX GL	400	65	1.5	2000 / 2500 / 3000	6.19
124125 / 121125 / 127125	GYROUX GL	400	80	1.5	2000 / 2500 / 3000	6.55
124126 / 121126 / 127126	GYROUX GL	400	100	1.5	2000 / 2500 / 3000	6.96
124127 / 121127 / 127127	GYROUX GL	400	150	1.5	2000 / 2500 / 3000	8.28
124128 / 121128 / 127128	GYROUX GL	400	200	1.5	2000 / 2500 / 3000	9.41
124129 / 121129 / 127129	GYROUX GL	500	50	1.5	2000 / 2500 / 3000	7.02
124130 / 121130 / 127130	GYROUX GL	500	65	1.5	2000 / 2500 / 3000	7.37
124131 / 121131 / 127131	GYROUX GL	500	80	1.5	2000 / 2500 / 3000	7.72
124132 / 121132 / 127132	GYROUX GL	500	100	1.5	2000 / 2500 / 3000	8.14
124133 / 121133 / 127133	GYROUX GL	500	150	1.5	2000 / 2500 / 3000	9.46
124135 / 121135 / 127135	GYROUX GL	600	50	1.5	2000 / 2500 / 3000	8.34
124136 / 121136 / 127136	GYROUX GL	600	65	1.5	2000 / 2500 / 3000	8.69
124137 / 121137 / 127137	GYROUX GL	600	80	1.5	2000 / 2500 / 3000	9.04
124138 / 121138 / 127138	GYROUX GL	600	100	1.5	2000 / 2500 / 3000	9.46

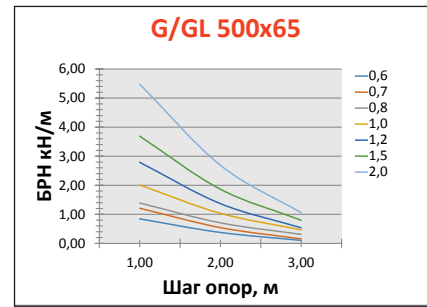
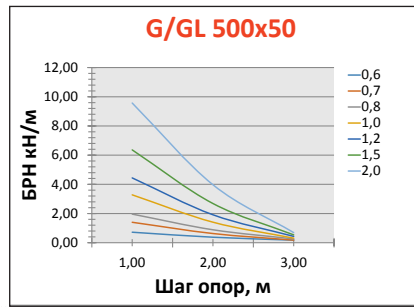
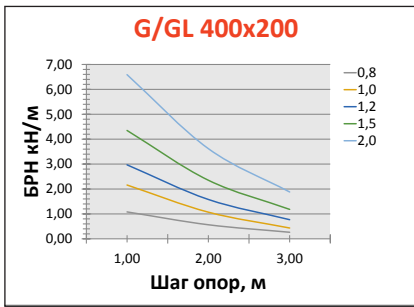
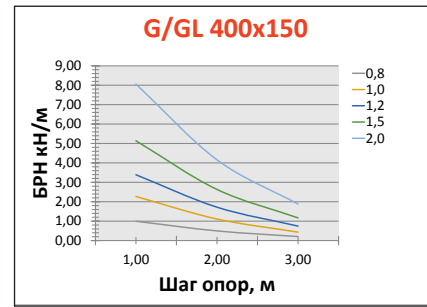
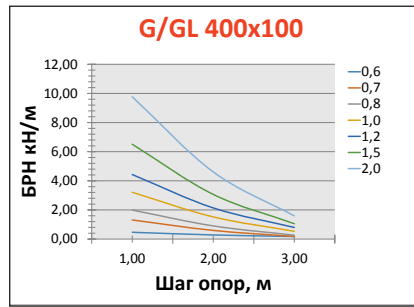
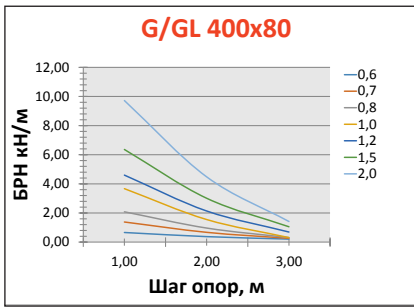
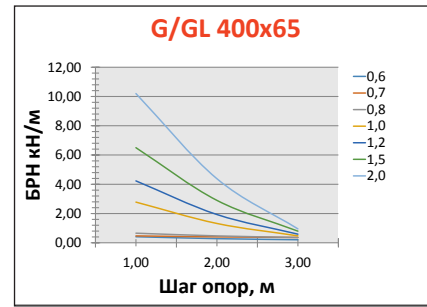
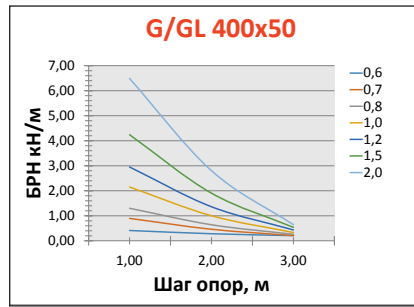
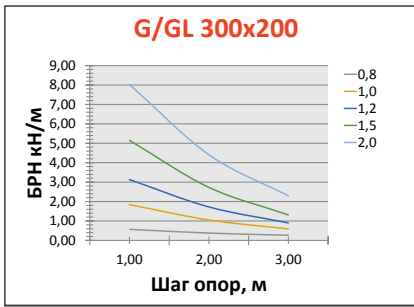
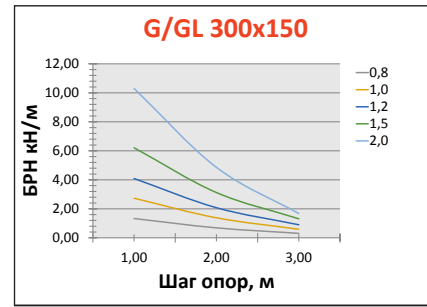
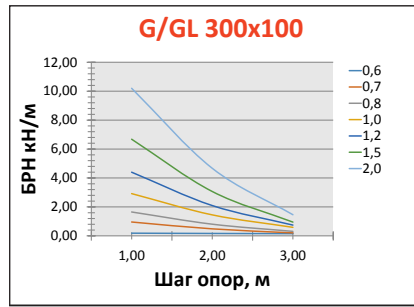
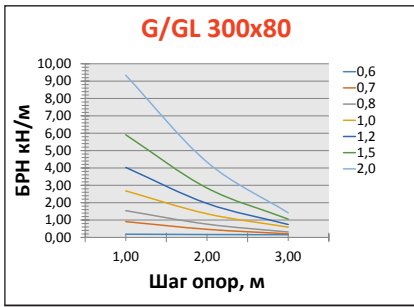
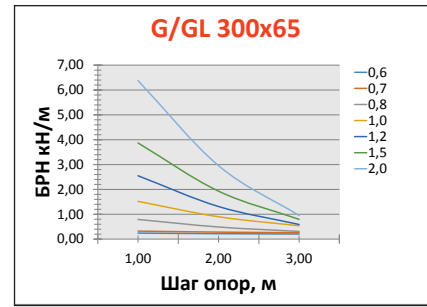
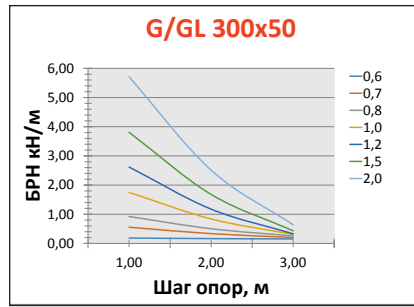
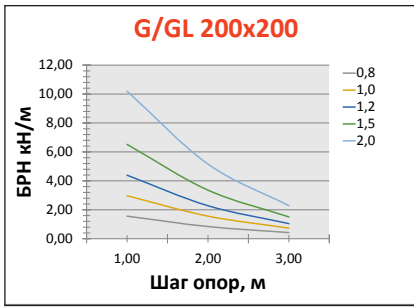
\* Вид покрытия указывается в артикуле через дефис (например: 723001-4)

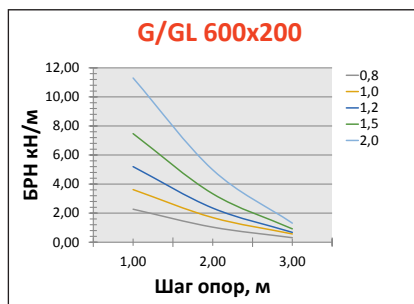
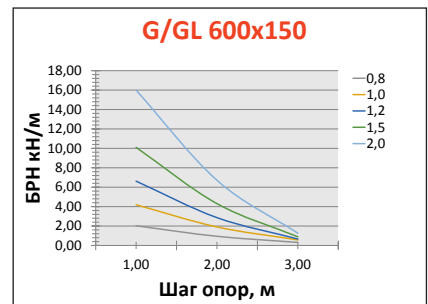
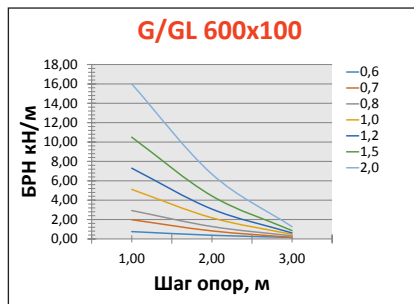
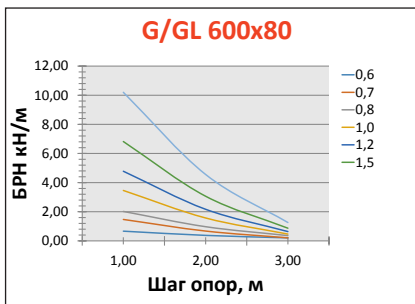
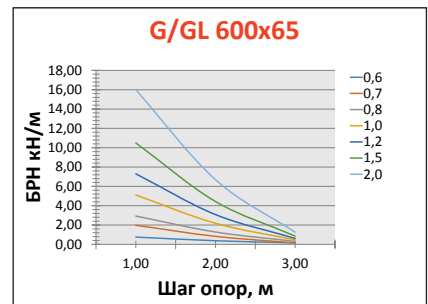
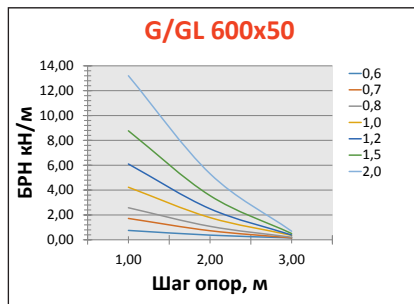
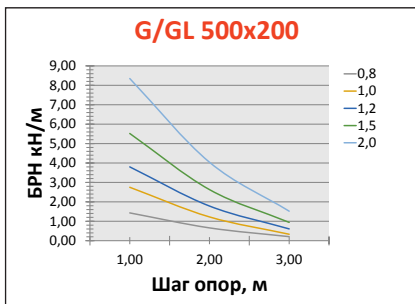
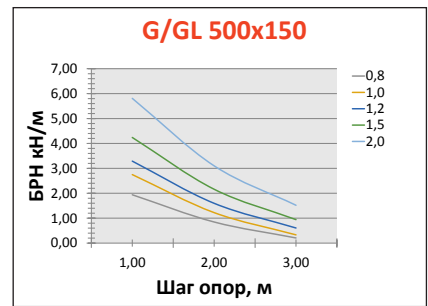
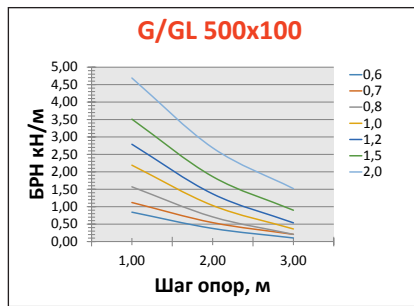
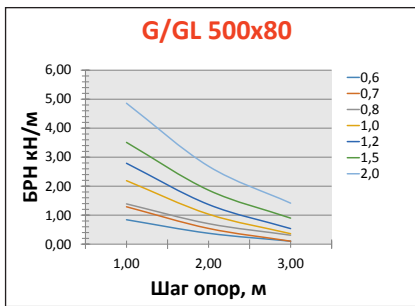
\*\* Рисунок перфорации может меняться в зависимости от толщины металла и ширины изделия

## СЕРИЯ G/GL, ГРАФИКИ ДОПУСТИМЫХ НАГРУЗОК

Методика испытаний на БРН (безопасную рабочую нагрузку) проводится в соответствии с ГОСТ 52868-2007 (МЭК 61537:2006) «Системы кабельных лотков и системы кабельных лестниц для прокладки кабелей. Общие технические требования и методы испытаний»

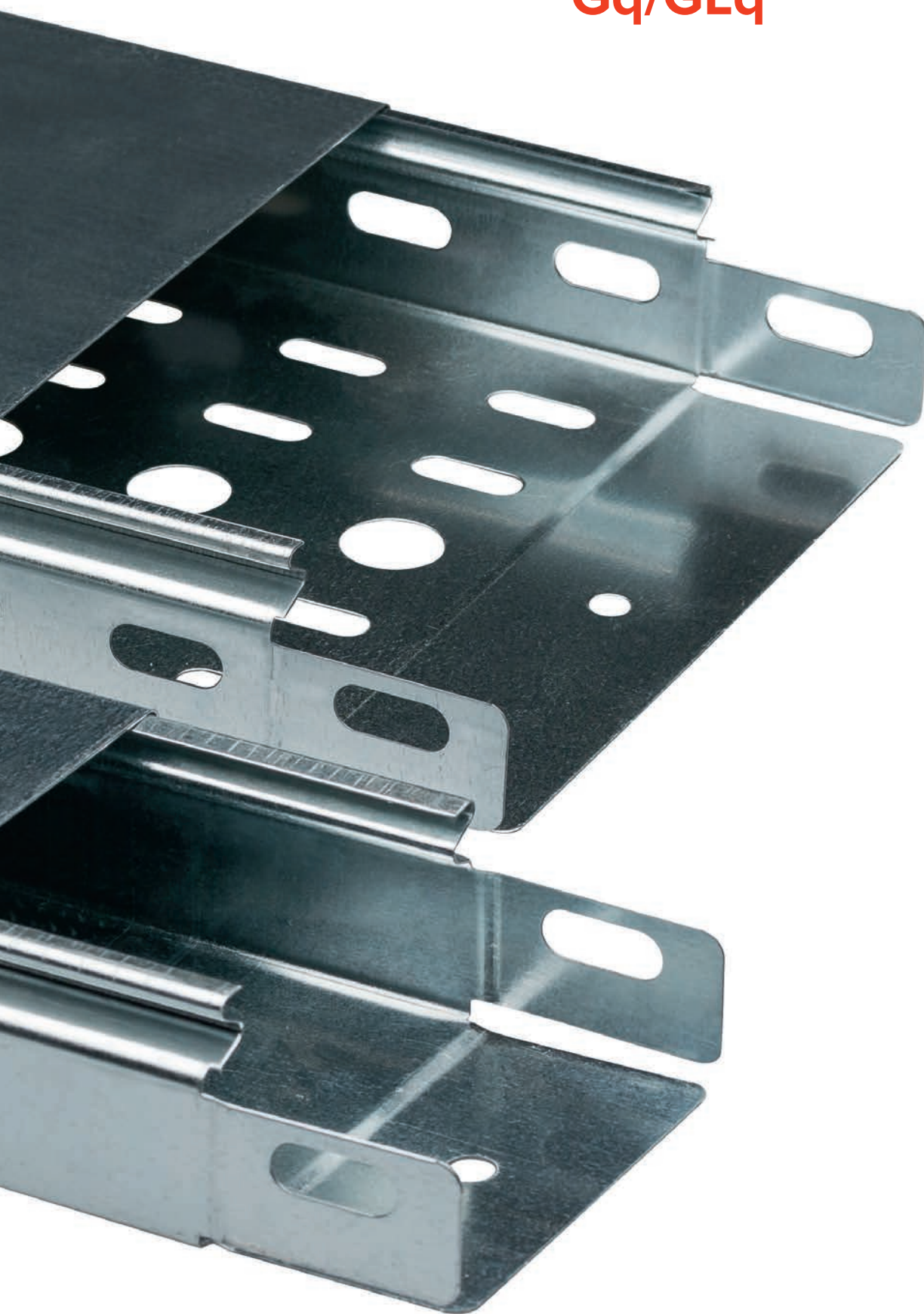




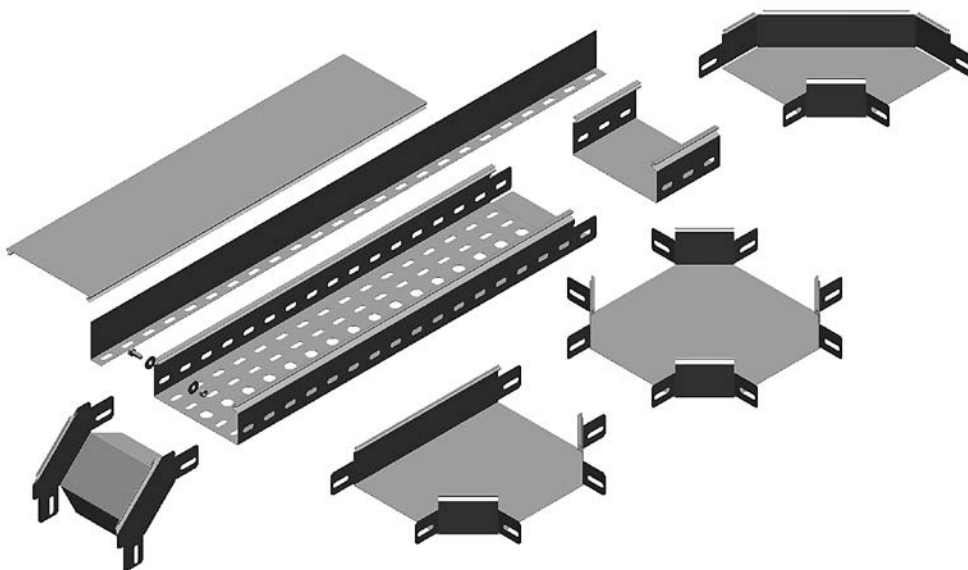




**ЛОТКИ  
ЗАМКОВЫЕ.  
СЕРИЯ GYROUX  
Gq/GLq**



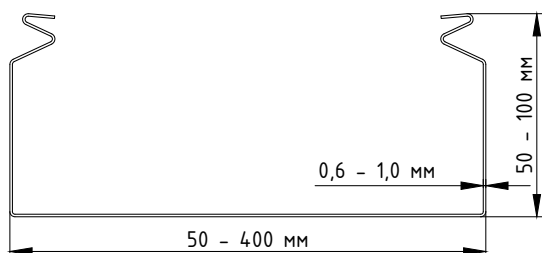
## ЛОТКИ ЗАМКОВЫЕ СЕРИИ GYROUX Q Gq – ГЛУХИЕ, GLq – С ПЕРФОРАЦИЕЙ



В стандартном исполнении изготавливаются из оцинкованной стали 0,6 – 1,0 мм (под заказ изготавливаются с другими типами покрытий).

Представляют собой цельный профиль, изготавливаемый на современной производственной линии с высокоточным оборудованием. По стандарту серия GYROUX имеет повышенную жесткость, которая достигается за счёт замкового профилирования бортов. Таким образом, используя металл одинаковой толщины в качестве исходного материала, мы имеем более жесткую конструкцию. Кроме того замок позволяет надежно фиксировать крышку к лотку без использования метизов и скоб.

Особенностью данной серии является возможность быстрого соединения по типу «папа-мама». Новая система соединения лотков ускоряет время монтажа кабельной трассы до 50% за счет быстрой фиксации, а также позволяет экономить на отсутствии соединителей.



В данной серии возможно изготовление лотков нестандартных размеров с шириной до 1000 мм и высотой борта до 200 мм

### Особенности серии:

- перфорированные и неперфорированные корпуса (GLq/Gq)
- быстрый монтаж
- соединение «папа-мама»
- увеличенная жёсткость за счёт технологии изготовления и формы профиля
- отверстия на дне диаметром 22 мм под гофротрубу в серии GLq

### Состав серии:

- Прямые секции
- Фасонные изделия
- Фурнитура – соединители, крепежные элементы

### Габаритные размеры (для транспортировки):

Стандартная длина основных конструкций 2,5 м. Под заказ изготавливаются изделия длиной 2,0 и 3,0 м. Упаковывается в крупные и мелкие паллеты.

### Типы покрытий:

- Оцинкование по ГОСТ 14918-80 (УТ 2, 5, УХЛ 2, 5)
- Оцинкование методом погружения по ГОСТ 9.307-89 (УТ 1,5)
- Порошковая окраска по ГОСТ 9.410-88 (УТ 2, 5, УХЛ 1)

### СОВМЕСТИМЫЕ ЭЛЕМЕНТЫ





**СТРУКТУРА НАИМЕНОВАНИЯ**

Gyroux Gq –  –  S  L

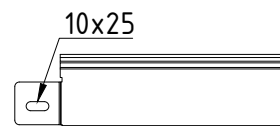
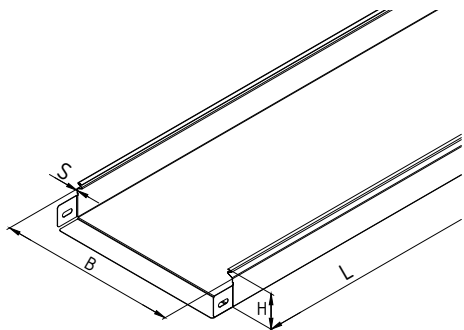
Серия      Ширина лотка, В, мм      Высота борта, Н, мм      Толщина металла, S, мм      Длина изделия, L, мм

**ПРИМЕР НАИМЕНОВАНИЯ**

**GYROUX Gq-150-65 S0,8 L2500**

Лоток замковый неперфорированный GYROUX Gq, ширина лотка 150 мм, высота борта 65 мм, толщина металла 0,8 мм, длина 2500 мм

**СЕРИЯ Gq - ЛОТОК ЗАМКОВЫЙ НЕПЕРФОРИРОВАННЫЙ «БЫСТРЫЙ МОНТАЖ»**



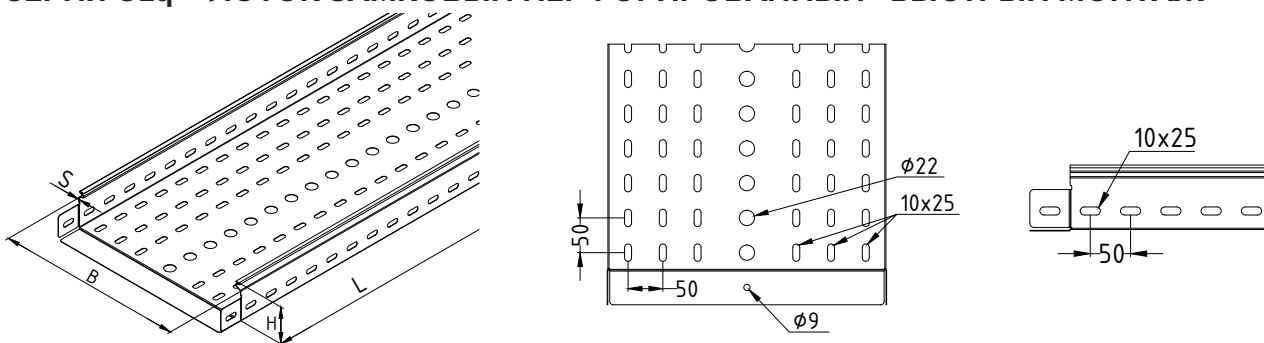
Артикул* (выбирается с соответствующей длиной изделия)	НАИМЕНОВАНИЕ ИЗДЕЛИЯ (в наименовании указываются элементы, определяющие технические характеристики изделия: Серия – Ширина – Высота Толщина Длина)					Масса, кг / м.п.
	Серия	Ширина лотка, В, мм	Высота борта, Н, мм	Толщина металла, S, мм	Длина, L, мм (выбирается с соответствующим артикулом)	
123051 / <b>120051</b> / 126051	GYROUX Gq	50	50	0.6	2000 / <b>2500</b> / 3000	0.83
123052 / <b>120052</b> / 126052	GYROUX Gq	100	50	0.6	2000 / <b>2500</b> / 3000	1.07
123053 / <b>120053</b> / 126053	GYROUX Gq	100	65	0.6	2000 / <b>2500</b> / 3000	1.22
123054 / <b>120054</b> / 126054	GYROUX Gq	150	50	0.6	2000 / <b>2500</b> / 3000	1.31
123055 / <b>120055</b> / 126055	GYROUX Gq	150	65	0.6	2000 / <b>2500</b> / 3000	1.46
123056 / <b>120056</b> / 126056	GYROUX Gq	200	50	0.6	2000 / <b>2500</b> / 3000	1.55
123057 / <b>120057</b> / 126057	GYROUX Gq	200	65	0.6	2000 / <b>2500</b> / 3000	1.70
123251 / <b>120251</b> / 126251	GYROUX Gq	50	50	0.7	2000 / <b>2500</b> / 3000	0.97
123252 / <b>120252</b> / 126252	GYROUX Gq	100	50	0.7	2000 / <b>2500</b> / 3000	1.25
123253 / <b>120253</b> / 126253	GYROUX Gq	100	65	0.7	2000 / <b>2500</b> / 3000	1.42
123254 / <b>120254</b> / 126254	GYROUX Gq	100	80	0.7	2000 / <b>2500</b> / 3000	1.58
123255 / <b>120255</b> / 126255	GYROUX Gq	100	100	0.7	2000 / <b>2500</b> / 3000	1.81
123256 / <b>120256</b> / 126256	GYROUX Gq	150	50	0.7	2000 / <b>2500</b> / 3000	1.53
123257 / <b>120257</b> / 126257	GYROUX Gq	150	65	0.7	2000 / <b>2500</b> / 3000	1.70
123258 / <b>120258</b> / 126258	GYROUX Gq	150	80	0.7	2000 / <b>2500</b> / 3000	1.86
123259 / <b>120259</b> / 126259	GYROUX Gq	150	100	0.7	2000 / <b>2500</b> / 3000	2.09
123260 / <b>120260</b> / 126260	GYROUX Gq	200	50	0.7	2000 / <b>2500</b> / 3000	1.81
123261 / <b>120261</b> / 126261	GYROUX Gq	200	65	0.7	2000 / <b>2500</b> / 3000	1.98
123262 / <b>120262</b> / 126262	GYROUX Gq	200	80	0.7	2000 / <b>2500</b> / 3000	2.14
123263 / <b>120263</b> / 126263	GYROUX Gq	200	100	0.7	2000 / <b>2500</b> / 3000	2.37
123264 / <b>120264</b> / 126264	GYROUX Gq	300	50	0.7	2000 / <b>2500</b> / 3000	2.37
123265 / <b>120265</b> / 126265	GYROUX Gq	300	65	0.7	2000 / <b>2500</b> / 3000	2.54
123266 / <b>120266</b> / 126266	GYROUX Gq	300	80	0.7	2000 / <b>2500</b> / 3000	2.71
123267 / <b>120267</b> / 126267	GYROUX Gq	300	100	0.7	2000 / <b>2500</b> / 3000	2.93
123268 / <b>120268</b> / 126268	GYROUX Gq	400	50	0.7	2000 / <b>2500</b> / 3000	2.93
123269 / <b>120269</b> / 126269	GYROUX Gq	400	65	0.7	2000 / <b>2500</b> / 3000	3.10
123270 / <b>120270</b> / 126270	GYROUX Gq	400	80	0.7	2000 / <b>2500</b> / 3000	3.27
123271 / <b>120271</b> / 126271	GYROUX Gq	400	100	0.7	2000 / <b>2500</b> / 3000	3.49
123451 / <b>120451</b> / 126451	GYROUX Gq	50	50	0.8	2000 / <b>2500</b> / 3000	1.11
123452 / <b>120452</b> / 126452	GYROUX Gq	100	50	0.8	2000 / <b>2500</b> / 3000	1.43
123453 / <b>120453</b> / 126453	GYROUX Gq	100	65	0.8	2000 / <b>2500</b> / 3000	1.62
123454 / <b>120454</b> / 126454	GYROUX Gq	100	80	0.8	2000 / <b>2500</b> / 3000	1.81
123455 / <b>120455</b> / 126455	GYROUX Gq	100	100	0.8	2000 / <b>2500</b> / 3000	2.07
123456 / <b>120456</b> / 126456	GYROUX Gq	150	50	0.8	2000 / <b>2500</b> / 3000	1.75
123457 / <b>120457</b> / 126457	GYROUX Gq	150	65	0.8	2000 / <b>2500</b> / 3000	1.94

\* Вид покрытия указывается в артикуле через дефис (например: 723001-4)

АРТИКУЛ* (выбирается с соответствующей длиной изделия)	НАИМЕНОВАНИЕ ИЗДЕЛИЯ (в наименовании указываются элементы, определяющие технические характеристики изделия: Серия – Ширина – Высота Толщина Длина)					Масса, кг / м.п.
	Серия	Ширина лотка, В, мм	Высота борта, Н, мм	Толщина металла, S, мм	Длина, L, мм (выбирается с соответствующим артикулом)	
123458 / <b>120458</b> / 126458	GYROUX Gq	150	80	0.8	2000 / <b>2500</b> / 3000	2.13
123459 / <b>120459</b> / 126459	GYROUX Gq	150	100	0.8	2000 / <b>2500</b> / 3000	2.39
123460 / <b>120460</b> / 126460	GYROUX Gq	200	50	0.8	2000 / <b>2500</b> / 3000	2.07
123461 / <b>120461</b> / 126461	GYROUX Gq	200	65	0.8	2000 / <b>2500</b> / 3000	2.26
123462 / <b>120462</b> / 126462	GYROUX Gq	200	80	0.8	2000 / <b>2500</b> / 3000	2.45
123463 / <b>120463</b> / 126463	GYROUX Gq	200	100	0.8	2000 / <b>2500</b> / 3000	2.71
123464 / <b>120464</b> / 126464	GYROUX Gq	300	50	0.8	2000 / <b>2500</b> / 3000	2.71
123465 / <b>120465</b> / 126465	GYROUX Gq	300	65	0.8	2000 / <b>2500</b> / 3000	2.90
123466 / <b>120466</b> / 126466	GYROUX Gq	300	80	0.8	2000 / <b>2500</b> / 3000	3.09
123467 / <b>120467</b> / 126467	GYROUX Gq	300	100	0.8	2000 / <b>2500</b> / 3000	3.35
123468 / <b>120468</b> / 126468	GYROUX Gq	400	50	0.8	2000 / <b>2500</b> / 3000	3.35
123469 / <b>120469</b> / 126469	GYROUX Gq	400	65	0.8	2000 / <b>2500</b> / 3000	3.54
123470 / <b>120470</b> / 126470	GYROUX Gq	400	80	0.8	2000 / <b>2500</b> / 3000	3.73
123471 / <b>120471</b> / 126471	GYROUX Gq	400	100	0.8	2000 / <b>2500</b> / 3000	3.99
123651 / <b>120651</b> / 126651	GYROUX Gq	50	50	1.0	2000 / <b>2500</b> / 3000	1.39
123652 / <b>120652</b> / 126652	GYROUX Gq	100	50	1.0	2000 / <b>2500</b> / 3000	1.79
123653 / <b>120653</b> / 126653	GYROUX Gq	100	65	1.0	2000 / <b>2500</b> / 3000	2.03
123654 / <b>120654</b> / 126654	GYROUX Gq	100	80	1.0	2000 / <b>2500</b> / 3000	2.26
123655 / <b>120655</b> / 126655	GYROUX Gq	100	100	1.0	2000 / <b>2500</b> / 3000	2.58
123656 / <b>120656</b> / 126656	GYROUX Gq	150	50	1.0	2000 / <b>2500</b> / 3000	2.19
123657 / <b>120657</b> / 126657	GYROUX Gq	150	65	1.0	2000 / <b>2500</b> / 3000	2.43
123658 / <b>120658</b> / 126658	GYROUX Gq	150	80	1.0	2000 / <b>2500</b> / 3000	2.66
123659 / <b>120659</b> / 126659	GYROUX Gq	150	100	1.0	2000 / <b>2500</b> / 3000	2.98
123660 / <b>120660</b> / 126660	GYROUX Gq	200	50	1.0	2000 / <b>2500</b> / 3000	2.59
123661 / <b>120661</b> / 126661	GYROUX Gq	200	65	1.0	2000 / <b>2500</b> / 3000	2.83
123662 / <b>120662</b> / 126662	GYROUX Gq	200	80	1.0	2000 / <b>2500</b> / 3000	3.06
123663 / <b>120663</b> / 126663	GYROUX Gq	200	100	1.0	2000 / <b>2500</b> / 3000	3.38
123664 / <b>120664</b> / 126664	GYROUX Gq	300	50	1.0	2000 / <b>2500</b> / 3000	3.39
123665 / <b>120665</b> / 126665	GYROUX Gq	300	65	1.0	2000 / <b>2500</b> / 3000	3.63
123666 / <b>120666</b> / 126666	GYROUX Gq	300	80	1.0	2000 / <b>2500</b> / 3000	3.86
123667 / <b>120667</b> / 126667	GYROUX Gq	300	100	1.0	2000 / <b>2500</b> / 3000	4.19
123668 / <b>120668</b> / 126668	GYROUX Gq	400	50	1.0	2000 / <b>2500</b> / 3000	4.19
123669 / <b>120669</b> / 126669	GYROUX Gq	400	65	1.0	2000 / <b>2500</b> / 3000	4.43
123670 / <b>120670</b> / 126670	GYROUX Gq	400	80	1.0	2000 / <b>2500</b> / 3000	4.67
123671 / <b>120671</b> / 126671	GYROUX Gq	400	100	1.0	2000 / <b>2500</b> / 3000	4.99

\* Вид покрытия указывается в артикуле через дефис (например: 723001-4)

**СЕРИЯ GLq – ЛОТОК ЗАМКОВЫЙ ПЕРФОРИРОВАННЫЙ «БЫСТРЫЙ МОНТАЖ»**



Артикул* (выбирается с соответствующей длиной изделия)	НАИМЕНОВАНИЕ ИЗДЕЛИЯ (в наименовании указываются элементы, определяющие технические характеристики изделия: Серия – Ширина – Высота Толщина Длина)					Масса, кг / м.п.
	Серия	Ширина лотка, В, мм	Высота борта, Н, мм	Толщина металла, S, мм	Длина, L, мм (выбирается с соответствующим артикулом)	
123151 / <b>120151</b> / 126151	GYROUX GLq	50	50	0.6	2000 / <b>2500</b> / 3000	0.77
123152 / <b>120152</b> / 126152	GYROUX GLq	100	50	0.6	2000 / <b>2500</b> / 3000	0.95
123153 / <b>120153</b> / 126153	GYROUX GLq	100	65	0.6	2000 / <b>2500</b> / 3000	1.10
123154 / <b>120154</b> / 126154	GYROUX GLq	150	50	0.6	2000 / <b>2500</b> / 3000	1.23
123155 / <b>120155</b> / 126155	GYROUX GLq	150	65	0.6	2000 / <b>2500</b> / 3000	1.38
123156 / <b>120156</b> / 126156	GYROUX GLq	200	50	0.6	2000 / <b>2500</b> / 3000	1.39
123157 / <b>120157</b> / 126157	GYROUX GLq	200	65	0.6	2000 / <b>2500</b> / 3000	1.53
123351 / <b>120351</b> / 126351	GYROUX GLq	50	50	0.7	2000 / <b>2500</b> / 3000	0.90
123352 / <b>120352</b> / 126352	GYROUX GLq	100	50	0.7	2000 / <b>2500</b> / 3000	1.11
123353 / <b>120353</b> / 126353	GYROUX GLq	100	65	0.7	2000 / <b>2500</b> / 3000	1.28
123354 / <b>120354</b> / 126354	GYROUX GLq	100	80	0.7	2000 / <b>2500</b> / 3000	1.44
123355 / <b>120355</b> / 126355	GYROUX GLq	100	100	0.7	2000 / <b>2500</b> / 3000	1.62
123356 / <b>120356</b> / 126356	GYROUX GLq	150	50	0.7	2000 / <b>2500</b> / 3000	1.44
123357 / <b>120357</b> / 126357	GYROUX GLq	150	65	0.7	2000 / <b>2500</b> / 3000	1.61
123358 / <b>120358</b> / 126358	GYROUX GLq	150	80	0.7	2000 / <b>2500</b> / 3000	1.77
123359 / <b>120359</b> / 126359	GYROUX GLq	150	100	0.7	2000 / <b>2500</b> / 3000	2.00
123360 / <b>120360</b> / 126360	GYROUX GLq	200	50	0.7	2000 / <b>2500</b> / 3000	1.62
123361 / <b>120361</b> / 126361	GYROUX GLq	200	65	0.7	2000 / <b>2500</b> / 3000	1.79
123362 / <b>120362</b> / 126362	GYROUX GLq	200	80	0.7	2000 / <b>2500</b> / 3000	1.95
123363 / <b>120363</b> / 126363	GYROUX GLq	200	100	0.7	2000 / <b>2500</b> / 3000	2.13
123364 / <b>120364</b> / 126364	GYROUX GLq	300	50	0.7	2000 / <b>2500</b> / 3000	2.18
123365 / <b>120365</b> / 126365	GYROUX GLq	300	65	0.7	2000 / <b>2500</b> / 3000	2.35
123366 / <b>120366</b> / 126366	GYROUX GLq	300	80	0.7	2000 / <b>2500</b> / 3000	2.51
123367 / <b>120367</b> / 126367	GYROUX GLq	300	100	0.7	2000 / <b>2500</b> / 3000	2.69
123368 / <b>120368</b> / 126368	GYROUX GLq	400	50	0.7	2000 / <b>2500</b> / 3000	2.69
123369 / <b>120369</b> / 126369	GYROUX GLq	400	65	0.7	2000 / <b>2500</b> / 3000	2.86
123370 / <b>120370</b> / 126370	GYROUX GLq	400	80	0.7	2000 / <b>2500</b> / 3000	3.02
123371 / <b>120371</b> / 126371	GYROUX GLq	400	100	0.7	2000 / <b>2500</b> / 3000	3.20
123551 / <b>120551</b> / 126551	GYROUX GLq	50	50	0.8	2000 / <b>2500</b> / 3000	1.02
123552 / <b>120552</b> / 126552	GYROUX GLq	100	50	0.8	2000 / <b>2500</b> / 3000	1.27
123553 / <b>120553</b> / 126553	GYROUX GLq	100	65	0.8	2000 / <b>2500</b> / 3000	1.46
123554 / <b>120554</b> / 126554	GYROUX GLq	100	80	0.8	2000 / <b>2500</b> / 3000	1.65
123555 / <b>120555</b> / 126555	GYROUX GLq	100	100	0.8	2000 / <b>2500</b> / 3000	1.85
123556 / <b>120556</b> / 126556	GYROUX GLq	150	50	0.8	2000 / <b>2500</b> / 3000	1.65
123557 / <b>120557</b> / 126557	GYROUX GLq	150	65	0.8	2000 / <b>2500</b> / 3000	1.84
123558 / <b>120558</b> / 126558	GYROUX GLq	150	80	0.8	2000 / <b>2500</b> / 3000	2.03
123559 / <b>120559</b> / 126559	GYROUX GLq	150	100	0.8	2000 / <b>2500</b> / 3000	2.28
123560 / <b>120560</b> / 126560	GYROUX GLq	200	50	0.8	2000 / <b>2500</b> / 3000	1.85
123561 / <b>120561</b> / 126561	GYROUX GLq	200	65	0.8	2000 / <b>2500</b> / 3000	2.04
123562 / <b>120562</b> / 126562	GYROUX GLq	200	80	0.8	2000 / <b>2500</b> / 3000	2.23

\* Вид покрытия указывается в артикуле через дефис (например: 723001-4)

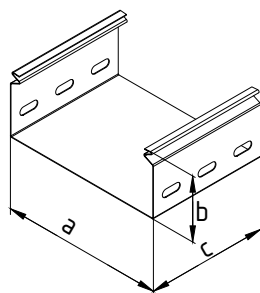
\*\*Рисунок перфорации может меняться в зависимости от толщины металла и ширины изделия

АРТИКУЛ* (выбирается с соответствующей длиной изделия)	НАИМЕНОВАНИЕ ИЗДЕЛИЯ (в наименовании указываются элементы, определяющие технические характеристики изделия: Серия – Ширина – Высота Толщина Длина)					Масса, кг / м.п.
	Серия	Ширина лотка, В, мм	Высота борта, Н, мм	Толщина металла, S, мм	Длина, L, мм (выбирается с соответствующим артикулом)	
123563 / <b>120563</b> / 126563	GYROUX GLq	200	100	0,8	2000 / <b>2500</b> / 3000	2,43
123564 / <b>120564</b> / 126564	GYROUX GLq	300	50	0,8	2000 / <b>2500</b> / 3000	2,49
123565 / <b>120565</b> / 126565	GYROUX GLq	300	65	0,8	2000 / <b>2500</b> / 3000	2,68
123566 / <b>120566</b> / 126566	GYROUX GLq	300	80	0,8	2000 / <b>2500</b> / 3000	2,87
123567 / <b>120567</b> / 126567	GYROUX GLq	300	100	0,8	2000 / <b>2500</b> / 3000	3,07
123568 / <b>120568</b> / 126568	GYROUX GLq	400	50	0,8	2000 / <b>2500</b> / 3000	3,07
123569 / <b>120569</b> / 126569	GYROUX GLq	400	65	0,8	2000 / <b>2500</b> / 3000	3,27
123570 / <b>120570</b> / 126570	GYROUX GLq	400	80	0,8	2000 / <b>2500</b> / 3000	3,46
123571 / <b>120571</b> / 126571	GYROUX GLq	400	100	0,8	2000 / <b>2500</b> / 3000	3,66
123751 / <b>120751</b> / 126751	GYROUX GLq	50	50	1,0	2000 / <b>2500</b> / 3000	1,28
123752 / <b>120752</b> / 126752	GYROUX GLq	100	50	1,0	2000 / <b>2500</b> / 3000	1,59
123753 / <b>120753</b> / 126753	GYROUX GLq	100	65	1,0	2000 / <b>2500</b> / 3000	1,82
123754 / <b>120754</b> / 126754	GYROUX GLq	100	80	1,0	2000 / <b>2500</b> / 3000	2,06
123755 / <b>120755</b> / 126755	GYROUX GLq	100	100	1,0	2000 / <b>2500</b> / 3000	2,31
123756 / <b>120756</b> / 126756	GYROUX GLq	150	50	1,0	2000 / <b>2500</b> / 3000	2,06
123757 / <b>120757</b> / 126757	GYROUX GLq	150	65	1,0	2000 / <b>2500</b> / 3000	2,30
123758 / <b>120758</b> / 126758	GYROUX GLq	150	80	1,0	2000 / <b>2500</b> / 3000	2,53
123759 / <b>120759</b> / 126759	GYROUX GLq	150	100	1,0	2000 / <b>2500</b> / 3000	2,85
123760 / <b>120760</b> / 126760	GYROUX GLq	200	50	1,0	2000 / <b>2500</b> / 3000	2,31
123761 / <b>120761</b> / 126761	GYROUX GLq	200	65	1,0	2000 / <b>2500</b> / 3000	2,55
123762 / <b>120762</b> / 126762	GYROUX GLq	200	80	1,0	2000 / <b>2500</b> / 3000	2,79
123763 / <b>120763</b> / 126763	GYROUX GLq	200	100	1,0	2000 / <b>2500</b> / 3000	3,04
123764 / <b>120764</b> / 126764	GYROUX GLq	300	50	1,0	2000 / <b>2500</b> / 3000	3,11
123765 / <b>120765</b> / 126765	GYROUX GLq	300	65	1,0	2000 / <b>2500</b> / 3000	3,35
123766 / <b>120766</b> / 126766	GYROUX GLq	300	80	1,0	2000 / <b>2500</b> / 3000	3,59
123767 / <b>120767</b> / 126767	GYROUX GLq	300	100	1,0	2000 / <b>2500</b> / 3000	3,84
123768 / <b>120768</b> / 126768	GYROUX GLq	400	50	1,0	2000 / <b>2500</b> / 3000	3,84
123769 / <b>120769</b> / 126769	GYROUX GLq	400	65	1,0	2000 / <b>2500</b> / 3000	4,08
123770 / <b>120770</b> / 126770	GYROUX GLq	400	80	1,0	2000 / <b>2500</b> / 3000	4,32
123771 / <b>120771</b> / 126771	GYROUX GLq	400	100	1,0	2000 / <b>2500</b> / 3000	4,57

\* Вид покрытия указывается в артикуле через дефис (например: 723001-4)

\*\*Рисунок перфорации может меняться в зависимости от толщины металла и ширины изделия

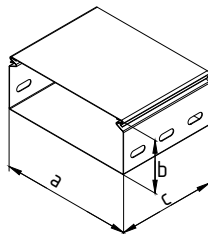
## СОЕДИНИТЕЛЬНЫЙ ЭЛЕМЕНТ БЕЗ КРЫШКИ SGq/SGqh



Ширина лотка, мм	Высота лотка, мм	Стандартная серия SGq		Усиленная серия SGqh		Габаритные размеры, мм		
		Артикул	Масса, кг	Артикул	Масса, кг	а, мм	б, мм	с, мм
50	50	900601	0,17	900801	0,24	50	50	150
100	50	900602	0,21	900802	0,31	100	50	150
100	65	900603	0,24	900803	0,36	100	65	150
100	80	900604	0,27	900804	0,40	100	80	150
100	100	900605	0,31	900805	0,46	100	100	150
150	50	900606	0,26	900806	0,39	150	50	150
150	65	900607	0,29	900807	0,43	150	65	150
150	80	900608	0,32	900808	0,47	150	80	150
150	100	900609	0,36	900809	0,53	150	100	150
200	50	900610	0,31	900810	0,46	200	50	150
200	65	900611	0,34	900811	0,50	200	65	150
200	80	900612	0,37	900812	0,54	200	80	150
200	100	900613	0,40	900813	0,60	200	100	150
300	50	900614	0,40	900814	0,60	300	50	150
300	65	900615	0,43	900815	0,64	300	65	150
300	80	900616	0,46	900816	0,68	300	80	150
300	100	900617	0,50	900817	0,74	300	100	150
400	50	900618	0,50	900818	0,74	400	50	150
400	65	900619	0,53	900819	0,78	400	65	150
400	80	900620	0,55	900820	0,82	400	80	150
400	100	900621	0,59	900821	0,88	400	100	150

\* Вид покрытия указывается в артикуле через дефис (например: 723001-4)

## СОЕДИНИТЕЛЬНЫЙ ЭЛЕМЕНТ С КРЫШКОЙ SGFq/SGFqh

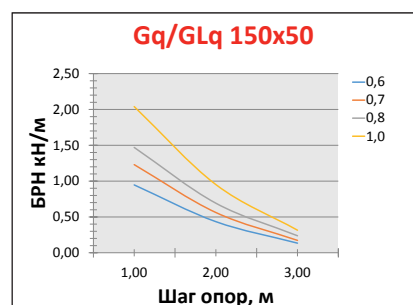
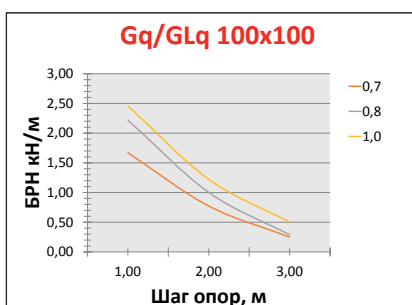
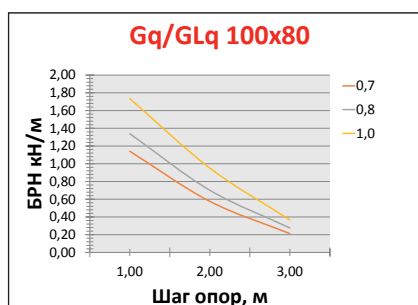
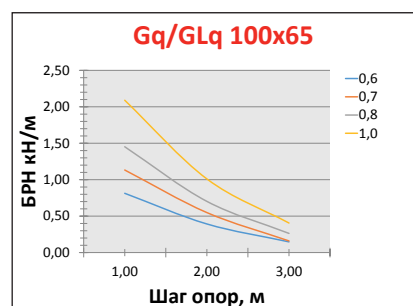
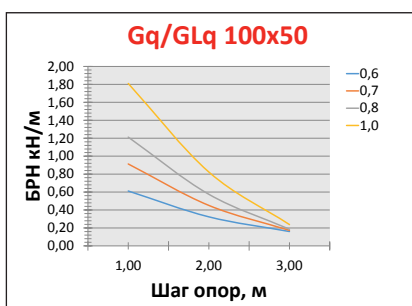
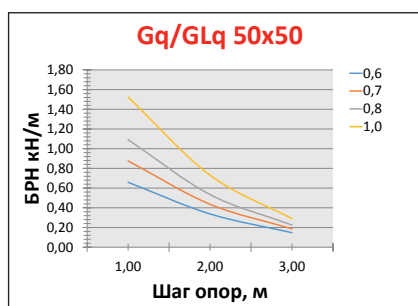


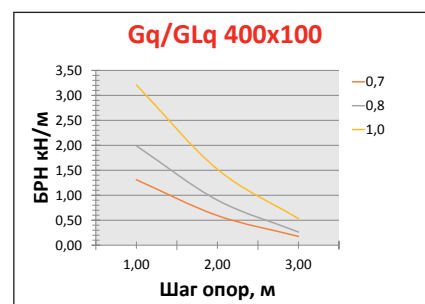
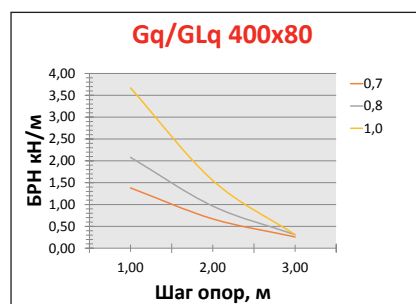
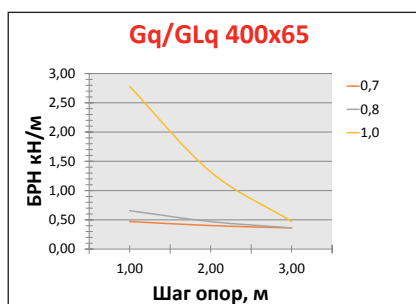
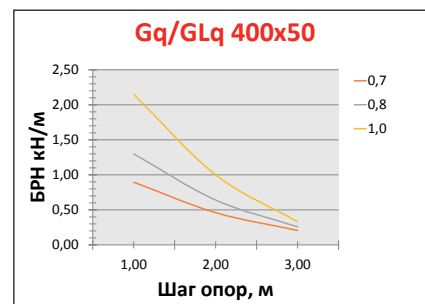
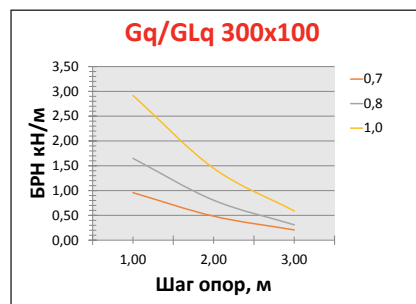
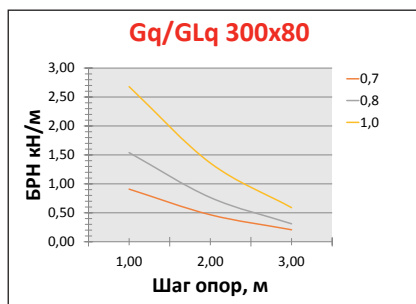
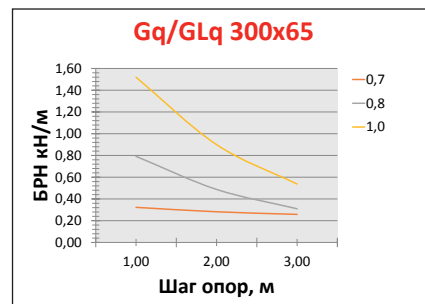
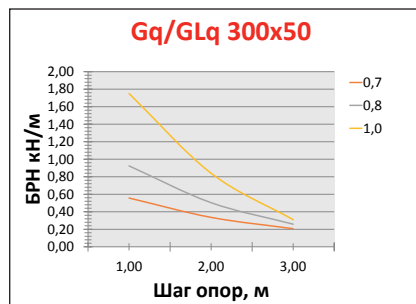
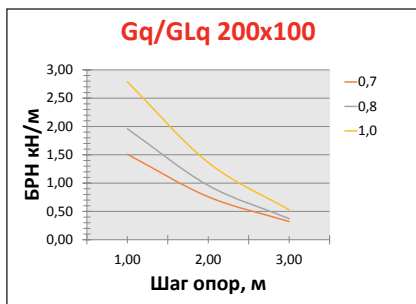
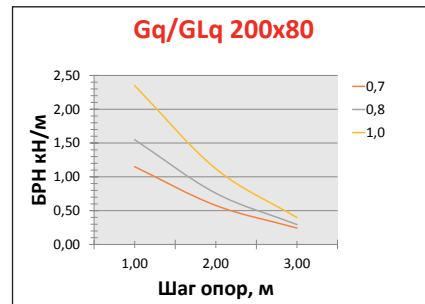
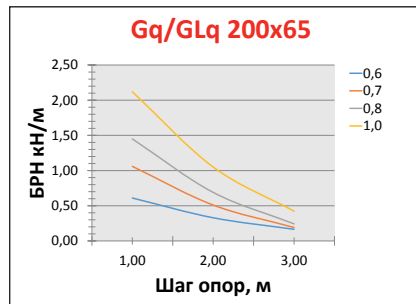
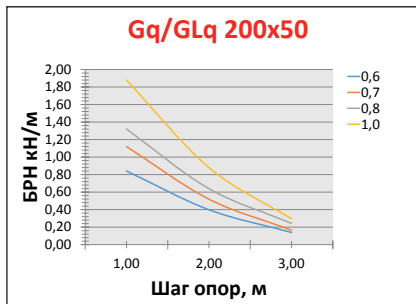
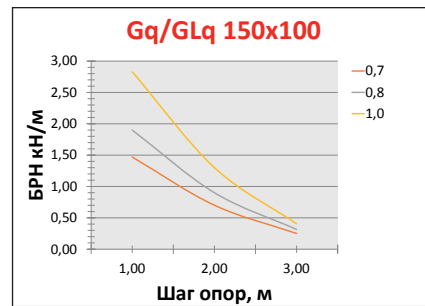
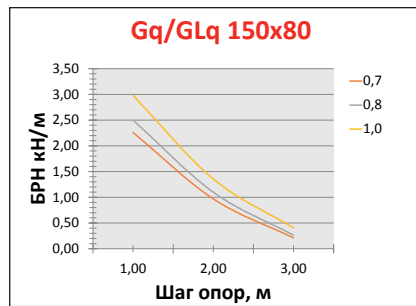
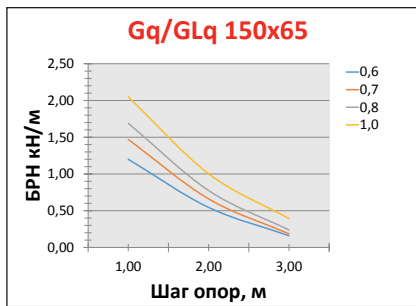
Ширина лотка, мм	Высота лотка, мм	Стандартная серия SGFq		Усиленная серия SGFqh		Габаритные размеры, мм		
		Артикул	Масса, кг	Артикул	Масса, кг	a, мм	b, мм	c, мм
50	50	900706	0.24	900906	0.35	50	50	150
100	50	900707	0.33	900907	0.49	100	50	150
100	65	900708	0.36	900908	0.53	100	65	150
100	80	900709	0.39	900909	0.58	100	80	150
100	100	900710	0.43	900910	0.63	100	100	150
150	50	900711	0.43	900911	0.63	150	50	150
150	65	900712	0.45	900912	0.68	150	65	150
150	80	900713	0.48	900913	0.72	150	80	150
150	100	900714	0.52	900914	0.77	150	100	150
200	50	900715	0.52	900915	0.77	200	50	150
200	65	900716	0.55	900916	0.82	200	65	150
200	80	900717	0.58	900917	0.86	200	80	150
200	100	900718	0.61	900918	0.92	200	100	150
300	50	900719	0.71	900919	1.06	300	50	150
300	65	900720	0.74	900920	1.10	300	65	150
300	80	900721	0.77	900921	1.14	300	80	150
300	100	900722	0.80	900922	1.20	300	100	150
400	50	900723	0.90	900923	1.34	400	50	150
400	65	900724	0.93	900924	1.38	400	65	150
400	80	900725	0.95	900925	1.42	400	80	150
400	100	900726	0.99	900926	1.48	400	100	150

\* Вид покрытия указывается в артикуле через дефис (например: 723001-4)

## СЕРИЯ Gq/GLq, ГРАФИКИ ДОПУСТИМЫХ НАГРУЗОК

Методика испытаний на БРН (безопасную рабочую нагрузку) проводится в соответствии с ГОСТ 52868-2007 (МЭК61537:2006) «Системы кабельных лотков и системы кабельных лестниц для прокладки кабелей. Общие технические требования и методы испытаний»

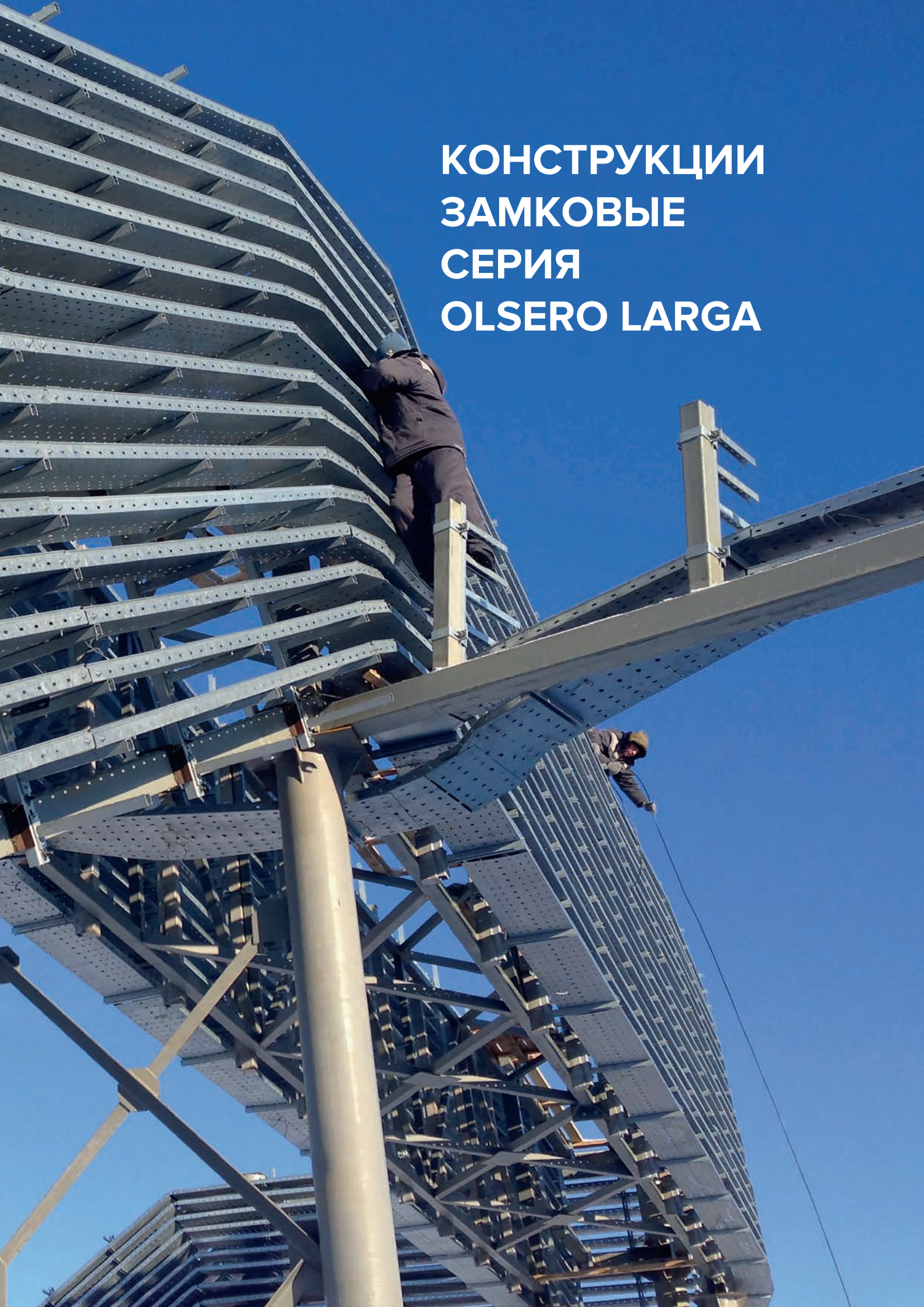




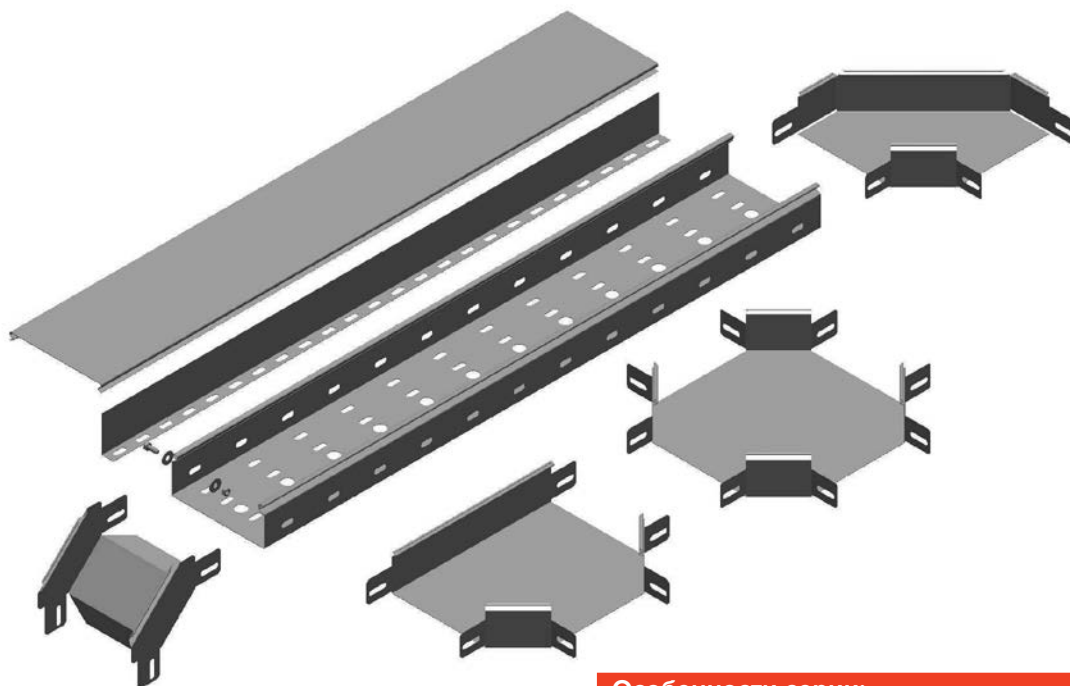




**КОНСТРУКЦИИ  
ЗАМКОВЫЕ  
СЕРИЯ  
OLSERO LARGA**



## OLSERO LARGA. СИСТЕМЫ КАБЕЛЬНЫХ ЛОТКОВ ДЛЯ БОЛЬШИХ РАССТОЯНИЙ.



### Особенности серии:

- стандартная длина изделий – 6 метров;
- перфорированные / неперфорированные;
- уникальная технология – дельтавидный замок: безопасность монтажа – сохранность кабеля;
- надёжная фиксация крышки;
- возможность изготовления лотков и крышек толщиной до 2,0 мм

### Состав серии:

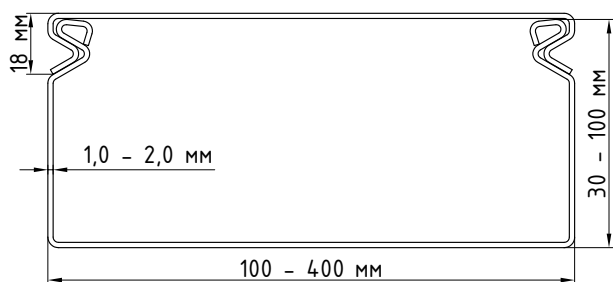
- Прямые секции.
- Фасонные изделия.
- Фурнитура – соединители, крепежные элементы.

### Габаритные размеры (для транспортировки):

Стандартная длина основных конструкций 6,0 м

### Типы покрытий:

- Оцинкование по ГОСТ 14918-80 (УТ 2, 5, УХЛ 2, 5)
- Оцинкование методом погружения по ГОСТ 9.307-89 (УТ 1, 5)
- Порошковая окраска по ГОСТ 9.410-88 (УТ 2, 5, УХЛ 1)



### СОВМЕСТИМЫЕ ЭЛЕМЕНТЫ



**СТРУКТУРА НАИМЕНОВАНИЯ**

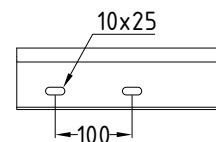
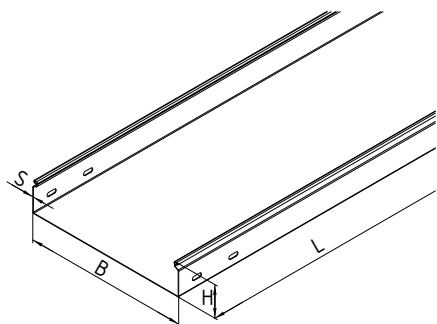
OLSERO LSRG –  –  S  L   
 Серия                      Ширина лотка, В, мм                      Высота борта, Н, мм                      Толщина металла, S, мм                      Длина изделия, L, мм

**ПРИМЕР НАИМЕНОВАНИЯ**

**OLSERO LSRG-150-65 S1,0 L6000**

Лоток замковый OLSERO LARGA неперфорированный, ширина лотка 150мм, высота борта 65 мм, толщина металла 1,0 мм, длина 6000 мм

**СЕРИЯ LSRG - ЛОТОК ЗАМКОВЫЙ НЕПЕРФОРИРОВАННЫЙ.**



АРТИКУЛ*	НАИМЕНОВАНИЕ ИЗДЕЛИЯ (в наименовании указываются элементы, определяющие технические характеристики изделия: Серия – Ширина – Высота Толщина Длина)					Масса, кг / м.п.
	Серия	Ширина лотка, В, мм	Высота борта, Н, мм	Толщина металла, S, мм	Длина, L, мм (выбирается с соответствующим артикулом)	
750001	OLSERO LSRG	100	30	1.0	6000	1.55
750002	OLSERO LSRG	100	50	1.0	6000	1.87
750003	OLSERO LSRG	100	65	1.0	6000	2.10
750004	OLSERO LSRG	100	80	1.0	6000	2.34
750005	OLSERO LSRG	100	100	1.0	6000	2.65
750006	OLSERO LSRG	150	50	1.0	6000	2.26
750007	OLSERO LSRG	150	65	1.0	6000	2.50
750008	OLSERO LSRG	150	80	1.0	6000	2.73
750009	OLSERO LSRG	150	100	1.0	6000	3.05
750010	OLSERO LSRG	200	50	1.0	6000	2.65
750011	OLSERO LSRG	200	65	1.0	6000	2.89
750012	OLSERO LSRG	200	80	1.0	6000	3.12
750013	OLSERO LSRG	200	100	1.0	6000	3.44
750014	OLSERO LSRG	300	50	1.0	6000	3.44
750015	OLSERO LSRG	300	65	1.0	6000	3.67
750016	OLSERO LSRG	300	80	1.0	6000	3.91
750017	OLSERO LSRG	300	100	1.0	6000	4.22
750018	OLSERO LSRG	400	50	1.0	6000	4.22
750019	OLSERO LSRG	400	65	1.0	6000	4.46
750020	OLSERO LSRG	400	80	1.0	6000	4.69
750021	OLSERO LSRG	400	100	1.0	6000	5.01
750022	OLSERO LSRG	500	50	1.0	6000	5.01
750023	OLSERO LSRG	500	65	1.0	6000	5.24
750024	OLSERO LSRG	500	80	1.0	6000	5.48
750025	OLSERO LSRG	500	100	1.0	6000	5.79
750026	OLSERO LSRG	600	50	1.0	6000	5.79
750027	OLSERO LSRG	600	65	1.0	6000	6.03
750028	OLSERO LSRG	600	80	1.0	6000	6.26
750029	OLSERO LSRG	600	100	1.0	6000	6.58
750201	OLSERO LSRG	100	30	1.2	6000	1.84
750202	OLSERO LSRG	100	50	1.2	6000	2.25
750203	OLSERO LSRG	100	65	1.2	6000	2.50
750204	OLSERO LSRG	100	80	1.2	6000	2.78
750205	OLSERO LSRG	100	100	1.2	6000	3.16
750206	OLSERO LSRG	150	50	1.2	6000	2.72

\*Вид покрытия указывается в артикуле через дефис (например: 723001-4)

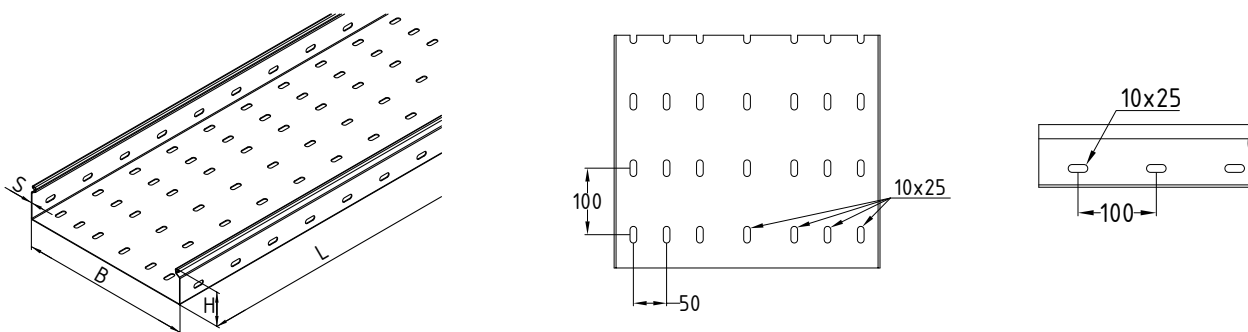
АРТИКУЛ*	НАИМЕНОВАНИЕ ИЗДЕЛИЯ (в наименовании указываются элементы, определяющие технические характеристики изделия: Серия – Ширина – Высота Толщина Длина)					Масса, кг / м.п.
	Серия	Ширина лотка, В, мм	Высота борта, Н, мм	Толщина металла, S,мм	Длина, L, мм (выбирается с соответствующим артикулом)	
750207	OLSERO LSRG	150	65	1.2	6000	2.97
750208	OLSERO LSRG	150	80	1.2	6000	3.25
750209	OLSERO LSRG	150	100	1.2	6000	3.63
750210	OLSERO LSRG	200	50	1.2	6000	3.19
750211	OLSERO LSRG	200	65	1.2	6000	3.44
750212	OLSERO LSRG	200	80	1.2	6000	3.72
750213	OLSERO LSRG	200	100	1.2	6000	4.10
750214	OLSERO LSRG	300	50	1.2	6000	4.14
750215	OLSERO LSRG	300	65	1.2	6000	4.38
750216	OLSERO LSRG	300	80	1.2	6000	4.66
750217	OLSERO LSRG	300	100	1.2	6000	5.04
750218	OLSERO LSRG	400	50	1.2	6000	5.08
750219	OLSERO LSRG	400	65	1.2	6000	5.32
750220	OLSERO LSRG	400	80	1.2	6000	5.60
750221	OLSERO LSRG	400	100	1.2	6000	5.98
750222	OLSERO LSRG	500	50	1.2	6000	6.02
750223	OLSERO LSRG	500	65	1.2	6000	6.26
750224	OLSERO LSRG	500	80	1.2	6000	6.55
750225	OLSERO LSRG	500	100	1.2	6000	6.92
750226	OLSERO LSRG	600	50	1.2	6000	6.96
750227	OLSERO LSRG	600	65	1.2	6000	7.21
750228	OLSERO LSRG	600	80	1.2	6000	7.49
750229	OLSERO LSRG	600	100	1.2	6000	7.87
750401	OLSERO LSRG	100	30	1.5	6000	2.26
750402	OLSERO LSRG	100	50	1.5	6000	2.78
750403	OLSERO LSRG	100	65	1.5	6000	3.09
750404	OLSERO LSRG	100	80	1.5	6000	3.44
750405	OLSERO LSRG	100	100	1.5	6000	3.91
750406	OLSERO LSRG	150	50	1.5	6000	3.37
750407	OLSERO LSRG	150	65	1.5	6000	3.67
750408	OLSERO LSRG	150	80	1.5	6000	4.03
750409	OLSERO LSRG	150	100	1.5	6000	4.50
750410	OLSERO LSRG	200	50	1.5	6000	3.96
750411	OLSERO LSRG	200	65	1.5	6000	4.26
750412	OLSERO LSRG	200	80	1.5	6000	4.62
750413	OLSERO LSRG	200	100	1.5	6000	5.09
750414	OLSERO LSRG	300	50	1.5	6000	5.13
750415	OLSERO LSRG	300	65	1.5	6000	5.44
750416	OLSERO LSRG	300	80	1.5	6000	5.79
750417	OLSERO LSRG	300	100	1.5	6000	6.26
750418	OLSERO LSRG	400	50	1.5	6000	6.31
750419	OLSERO LSRG	400	65	1.5	6000	6.62
750420	OLSERO LSRG	400	80	1.5	6000	6.97
750421	OLSERO LSRG	400	100	1.5	6000	7.44
750422	OLSERO LSRG	500	50	1.5	6000	7.49
750423	OLSERO LSRG	500	65	1.5	6000	7.80
750424	OLSERO LSRG	500	80	1.5	6000	8.15
750425	OLSERO LSRG	500	100	1.5	6000	8.62
750426	OLSERO LSRG	600	50	1.5	6000	8.67
750427	OLSERO LSRG	600	65	1.5	6000	8.97
750428	OLSERO LSRG	600	80	1.5	6000	9.33
750429	OLSERO LSRG	600	100	1.5	6000	9.80
750601	OLSERO LSRG	100	30	2.0	6000	2.94

\*Вид покрытия указывается в артикуле через дефис (например: 723001-4)

АРТИКУЛ*	НАИМЕНОВАНИЕ ИЗДЕЛИЯ (в наименовании указываются элементы, определяющие технические характеристики изделия: Серия – Ширина – Высота Толщина Длина)					Масса, кг / м.п.
	Серия	Ширина лотка, В, мм	Высота борта, Н, мм	Толщина металла, S, мм	Длина, L, мм (выбирается с соответствующим артикулом)	
750602	OLSERO LSRG	100	50	2.0	6000	3.63
750603	OLSERO LSRG	100	65	2.0	6000	4.03
750604	OLSERO LSRG	100	80	2.0	6000	4.51
750605	OLSERO LSRG	100	100	2.0	6000	5.13
750606	OLSERO LSRG	150	50	2.0	6000	4.41
750607	OLSERO LSRG	150	65	2.0	6000	4.82
750608	OLSERO LSRG	150	80	2.0	6000	5.29
750609	OLSERO LSRG	150	100	2.0	6000	5.92
750610	OLSERO LSRG	200	50	2.0	6000	5.20
750611	OLSERO LSRG	200	65	2.0	6000	5.60
750612	OLSERO LSRG	200	80	2.0	6000	6.08
750613	OLSERO LSRG	200	100	2.0	6000	6.70
750614	OLSERO LSRG	300	50	2.0	6000	6.77
750615	OLSERO LSRG	300	65	2.0	6000	7.17
750616	OLSERO LSRG	300	80	2.0	6000	7.65
750617	OLSERO LSRG	300	100	2.0	6000	8.27
750618	OLSERO LSRG	400	50	2.0	6000	8.34
750619	OLSERO LSRG	400	65	2.0	6000	8.74
750620	OLSERO LSRG	400	80	2.0	6000	9.22
750621	OLSERO LSRG	400	100	2.0	6000	9.84
750622	OLSERO LSRG	500	50	2.0	6000	9.91
750623	OLSERO LSRG	500	65	2.0	6000	10.31
750624	OLSERO LSRG	500	80	2.0	6000	10.79
750625	OLSERO LSRG	500	100	2.0	6000	11.41
750626	OLSERO LSRG	600	50	2.0	6000	11.48
750627	OLSERO LSRG	600	65	2.0	6000	11.88
750628	OLSERO LSRG	600	80	2.0	6000	12.36
750629	OLSERO LSRG	600	100	2.0	6000	12.98

\*Вид покрытия указывается в артикуле через дефис (например: 723001-4)

### СЕРИЯ LSRGP - ЛОТОК ЗАМКОВЫЙ ПЕРФОРИРОВАННЫЙ\*\*



АРТИКУЛ*	НАИМЕНОВАНИЕ ИЗДЕЛИЯ (в наименовании указываются элементы, определяющие технические характеристики изделия: Серия – Ширина – Высота Толщина Длина)					Масса, кг / м.п.
	Серия	Ширина лотка, В, мм	Высота борта, Н, мм	Толщина металла, S, мм	Длина, L, мм (выбирается с соответствующим артикулом)	
750101	OLSERO LSRGP	100	30	1.0	6000	1.49
750102	OLSERO LSRGP	100	50	1.0	6000	1.77
750103	OLSERO LSRGP	100	65	1.0	6000	2.00
750104	OLSERO LSRGP	100	80	1.0	6000	2.24
750105	OLSERO LSRGP	100	100	1.0	6000	2.52

\*Вид покрытия указывается в артикуле через дефис (например: 723001-4)

\*\* Рисунок перфорации может меняться в зависимости от толщины металла и ширины изделия

АРТИКУЛ*	НАИМЕНОВАНИЕ ИЗДЕЛИЯ (в наименовании указываются элементы, определяющие технические характеристики изделия: Серия – Ширина – Высота Толщина Длина)					Масса, кг / м.п.
	Серия	Ширина лотка, В, мм	Высота борта, Н, мм	Толщина металла, S,мм	Длина, L, мм (выбирается с соответствующим артикулом)	
750106	OLSERO LSRGP	150	50	1.0	6000	2.20
750107	OLSERO LSRGP	150	65	1.0	6000	2.43
750108	OLSERO LSRGP	150	80	1.0	6000	2.67
750109	OLSERO LSRGP	150	100	1.0	6000	2.98
750110	OLSERO LSRGP	200	50	1.0	6000	2.52
750111	OLSERO LSRGP	200	65	1.0	6000	2.75
750112	OLSERO LSRGP	200	80	1.0	6000	2.99
750113	OLSERO LSRGP	200	100	1.0	6000	3.26
750114	OLSERO LSRGP	300	50	1.0	6000	3.30
750115	OLSERO LSRGP	300	65	1.0	6000	3.54
750116	OLSERO LSRGP	300	80	1.0	6000	3.77
750117	OLSERO LSRGP	300	100	1.0	6000	4.05
750118	OLSERO LSRGP	400	50	1.0	6000	4.05
750119	OLSERO LSRGP	400	65	1.0	6000	4.29
750120	OLSERO LSRGP	400	80	1.0	6000	4.52
750121	OLSERO LSRGP	400	100	1.0	6000	4.80
750122	OLSERO LSRGP	500	50	1.0	6000	4.83
750123	OLSERO LSRGP	500	65	1.0	6000	5.07
750124	OLSERO LSRGP	500	80	1.0	6000	5.31
750125	OLSERO LSRGP	500	100	1.0	6000	5.58
750126	OLSERO LSRGP	600	50	1.0	6000	5.62
750127	OLSERO LSRGP	600	65	1.0	6000	5.86
750128	OLSERO LSRGP	600	80	1.0	6000	6.09
750129	OLSERO LSRGP	600	100	1.0	6000	6.37
750301	OLSERO LSRGP	100	30	1.2	6000	1.82
750302	OLSERO LSRGP	100	50	1.2	6000	2.19
750303	OLSERO LSRGP	100	65	1.2	6000	2.43
750304	OLSERO LSRGP	100	80	1.2	6000	2.71
750305	OLSERO LSRGP	100	100	1.2	6000	3.05
750306	OLSERO LSRGP	150	50	1.2	6000	2.70
750307	OLSERO LSRGP	150	65	1.2	6000	2.95
750308	OLSERO LSRGP	150	80	1.2	6000	3.23
750309	OLSERO LSRGP	150	100	1.2	6000	3.61
750310	OLSERO LSRGP	200	50	1.2	6000	3.09
750311	OLSERO LSRGP	200	65	1.2	6000	3.33
750312	OLSERO LSRGP	200	80	1.2	6000	3.61
750313	OLSERO LSRGP	200	100	1.2	6000	3.95
750314	OLSERO LSRGP	300	50	1.2	6000	3.97
750315	OLSERO LSRGP	300	65	1.2	6000	4.22
750316	OLSERO LSRGP	300	80	1.2	6000	4.50
750317	OLSERO LSRGP	300	100	1.2	6000	4.83
750318	OLSERO LSRGP	400	50	1.2	6000	4.87
750319	OLSERO LSRGP	400	65	1.2	6000	5.11
750320	OLSERO LSRGP	400	80	1.2	6000	5.40
750321	OLSERO LSRGP	400	100	1.2	6000	5.73
750322	OLSERO LSRGP	500	50	1.2	6000	5.81
750323	OLSERO LSRGP	500	65	1.2	6000	6.06
750324	OLSERO LSRGP	500	80	1.2	6000	6.34
750325	OLSERO LSRGP	500	100	1.2	6000	6.67
750326	OLSERO LSRGP	600	50	1,2	6000	6,75
750327	OLSERO LSRGP	600	65	1,2	6000	7,00
750328	OLSERO LSRGP	600	80	1,2	6000	7,28
750329	OLSERO LSRGP	600	100	1,2	6000	7,61

\* Вид покрытия указывается в артикуле через дефис (например: 723001-4)

\*\* Рисунок перфорации может меняться в зависимости от толщины металла и ширины изделия

АРТИКУЛ*	НАИМЕНОВАНИЕ ИЗДЕЛИЯ (в наименовании указываются элементы, определяющие технические характеристики изделия: Серия – Ширина – Высота Толщина Длина)					Масса, кг / м.п.
	Серия	Ширина лотка, В, мм	Высота борта, Н, мм	Толщина металла, S,мм	Длина, L, мм (выбирается с соответствующим артикулом)	
750501	OLSERO LSRGP	100	30	1.5	6000	2.23
750502	OLSERO LSRGP	100	50	1.5	6000	2.70
750503	OLSERO LSRGP	100	65	1.5	6000	3.00
750504	OLSERO LSRGP	100	80	1.5	6000	3.36
750505	OLSERO LSRGP	100	100	1.5	6000	3.77
750506	OLSERO LSRGP	150	50	1.5	6000	3.34
750507	OLSERO LSRGP	150	65	1.5	6000	3.65
750508	OLSERO LSRGP	150	80	1.5	6000	4.00
750509	OLSERO LSRGP	150	100	1.5	6000	4.47
750510	OLSERO LSRGP	200	50	1.5	6000	3.82
750511	OLSERO LSRGP	200	65	1.5	6000	4.13
750512	OLSERO LSRGP	200	80	1.5	6000	4.48
750513	OLSERO LSRGP	200	100	1.5	6000	4.90
750514	OLSERO LSRGP	300	50	1.5	6000	4.93
750515	OLSERO LSRGP	300	65	1.5	6000	5.23
750516	OLSERO LSRGP	300	80	1.5	6000	5.59
750517	OLSERO LSRGP	300	100	1.5	6000	6.00
750518	OLSERO LSRGP	400	50	1.5	6000	6.05
750519	OLSERO LSRGP	400	65	1.5	6000	6.36
750520	OLSERO LSRGP	400	80	1.5	6000	6.71
750521	OLSERO LSRGP	400	100	1.5	6000	7.13
750522	OLSERO LSRGP	500	50	1.5	6000	7.23
750523	OLSERO LSRGP	500	65	1.5	6000	7.54
750524	OLSERO LSRGP	500	80	1.5	6000	7.89
750525	OLSERO LSRGP	500	100	1.5	6000	8.31
750526	OLSERO LSRGP	600	50	1.5	6000	8.41
750527	OLSERO LSRGP	600	65	1.5	6000	8.71
750528	OLSERO LSRGP	600	80	1.5	6000	9.07
750529	OLSERO LSRGP	600	100	1.5	6000	9.48
750701	OLSERO LSRGP	100	30	2.0	6000	2.90
750702	OLSERO LSRGP	100	50	2.0	6000	3.52
750703	OLSERO LSRGP	100	65	2.0	6000	3.93
750704	OLSERO LSRGP	100	80	2.0	6000	4.40
750705	OLSERO LSRGP	100	100	2.0	6000	5.03
750706	OLSERO LSRGP	150	50	2.0	6000	4.38
750707	OLSERO LSRGP	150	65	2.0	6000	4.78
750708	OLSERO LSRGP	150	80	2.0	6000	5.26
750709	OLSERO LSRGP	150	100	2.0	6000	5.88
750710	OLSERO LSRGP	200	50	2.0	6000	5.02
750711	OLSERO LSRGP	200	65	2.0	6000	5.43
750712	OLSERO LSRGP	200	80	2.0	6000	5.90
750713	OLSERO LSRGP	200	100	2.0	6000	6.52
750714	OLSERO LSRGP	300	50	2.0	6000	6.52
750715	OLSERO LSRGP	300	65	2.0	6000	6.92
750716	OLSERO LSRGP	300	80	2.0	6000	7.39
750717	OLSERO LSRGP	300	100	2.0	6000	8.02
750718	OLSERO LSRGP	400	50	2.0	6000	8.01
750719	OLSERO LSRGP	400	65	2.0	6000	8.42
750720	OLSERO LSRGP	400	80	2.0	6000	8.89
750721	OLSERO LSRGP	400	100	2.0	6000	9.52
750722	OLSERO LSRGP	500	50	2.0	6000	9.58
750723	OLSERO LSRGP	500	65	2.0	6000	9.99
750724	OLSERO LSRGP	500	80	2.0	6000	10.46
750725	OLSERO LSRGP	500	100	2.0	6000	11.09

\*Вид покрытия указывается в артикуле через дефис (например: 723001-4)

\*\* Рисунок перфорации может меняться в зависимости от толщины металла и ширины изделия

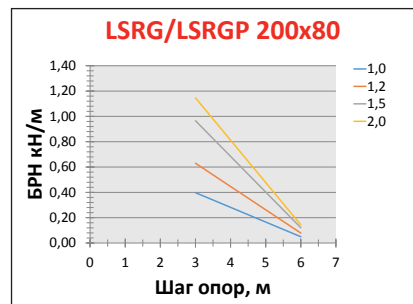
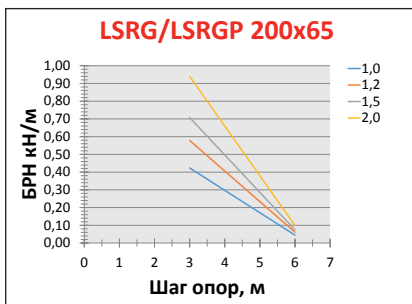
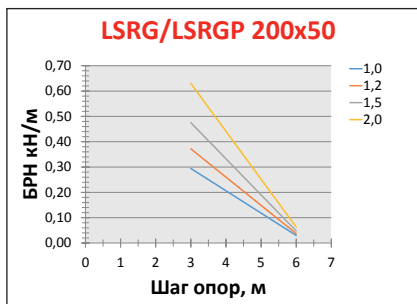
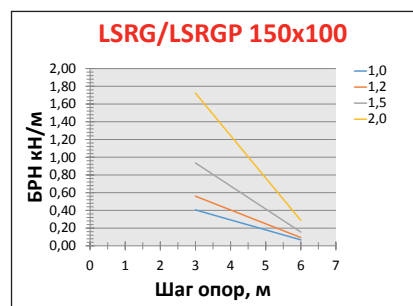
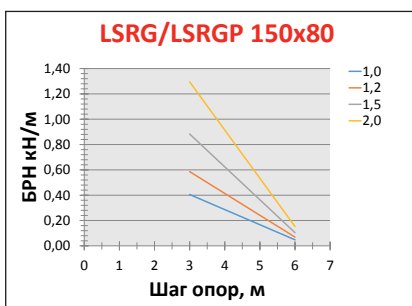
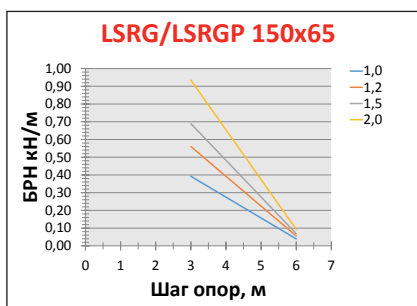
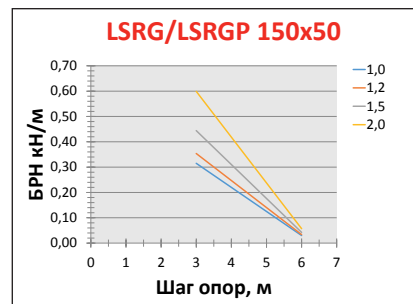
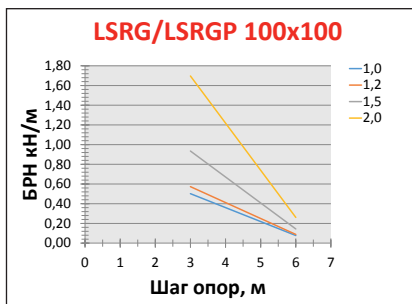
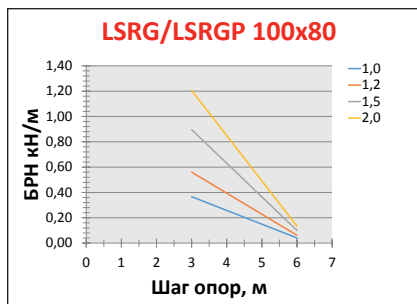
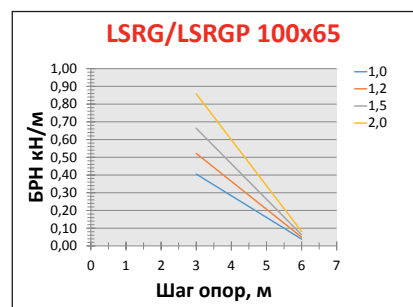
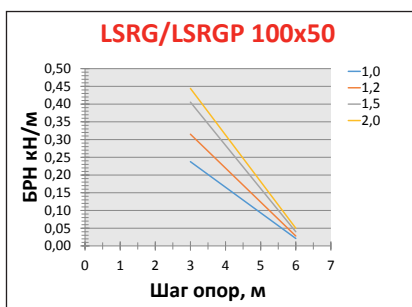
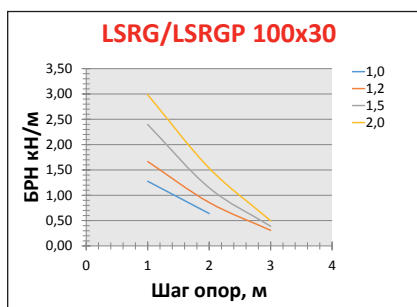
АРТИКУЛ*	НАИМЕНОВАНИЕ ИЗДЕЛИЯ (в наименовании указываются элементы, определяющие технические характеристики изделия: Серия – Ширина – Высота Толщина Длина)					Масса, кг / м.п.
	Серия	Ширина лотка, В, мм	Высота борта, Н, мм	Толщина металла, S, мм	Длина, L, мм (выбирается с соответствующим артикулом)	
750726	OLSERO LSRGP	600	50	2.0	6000	11.15
750727	OLSERO LSRGP	600	65	2.0	6000	11.56
750728	OLSERO LSRGP	600	80	2.0	6000	12.03
750729	OLSERO LSRGP	600	100	2.0	6000	12.66

\* Вид покрытия указывается в артикуле через дефис (например: 723001-4)

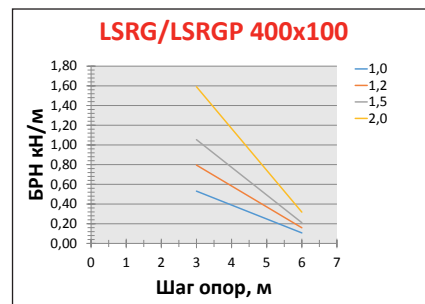
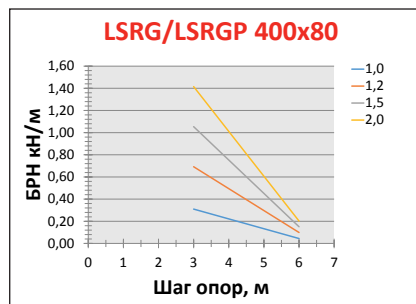
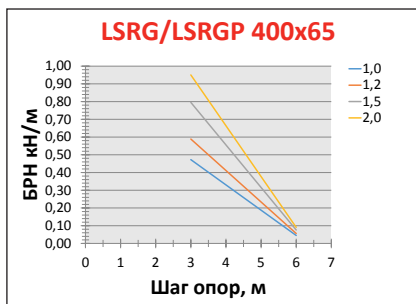
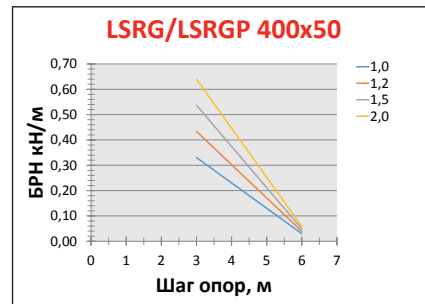
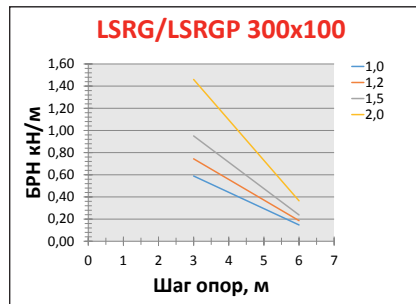
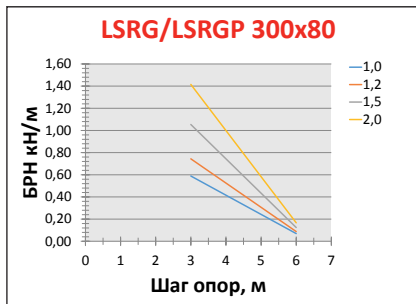
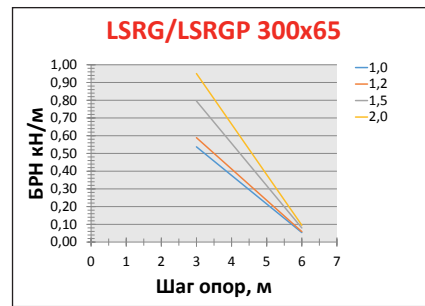
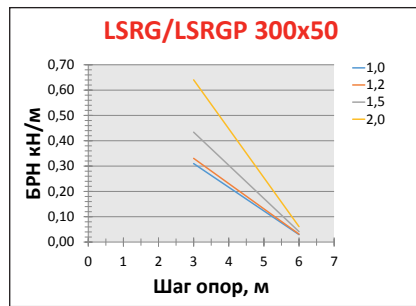
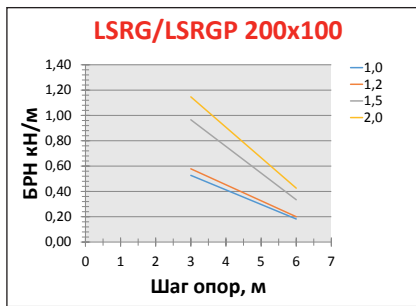
\*\* Рисунок перфорации может меняться в зависимости от толщины металла и ширины изделия

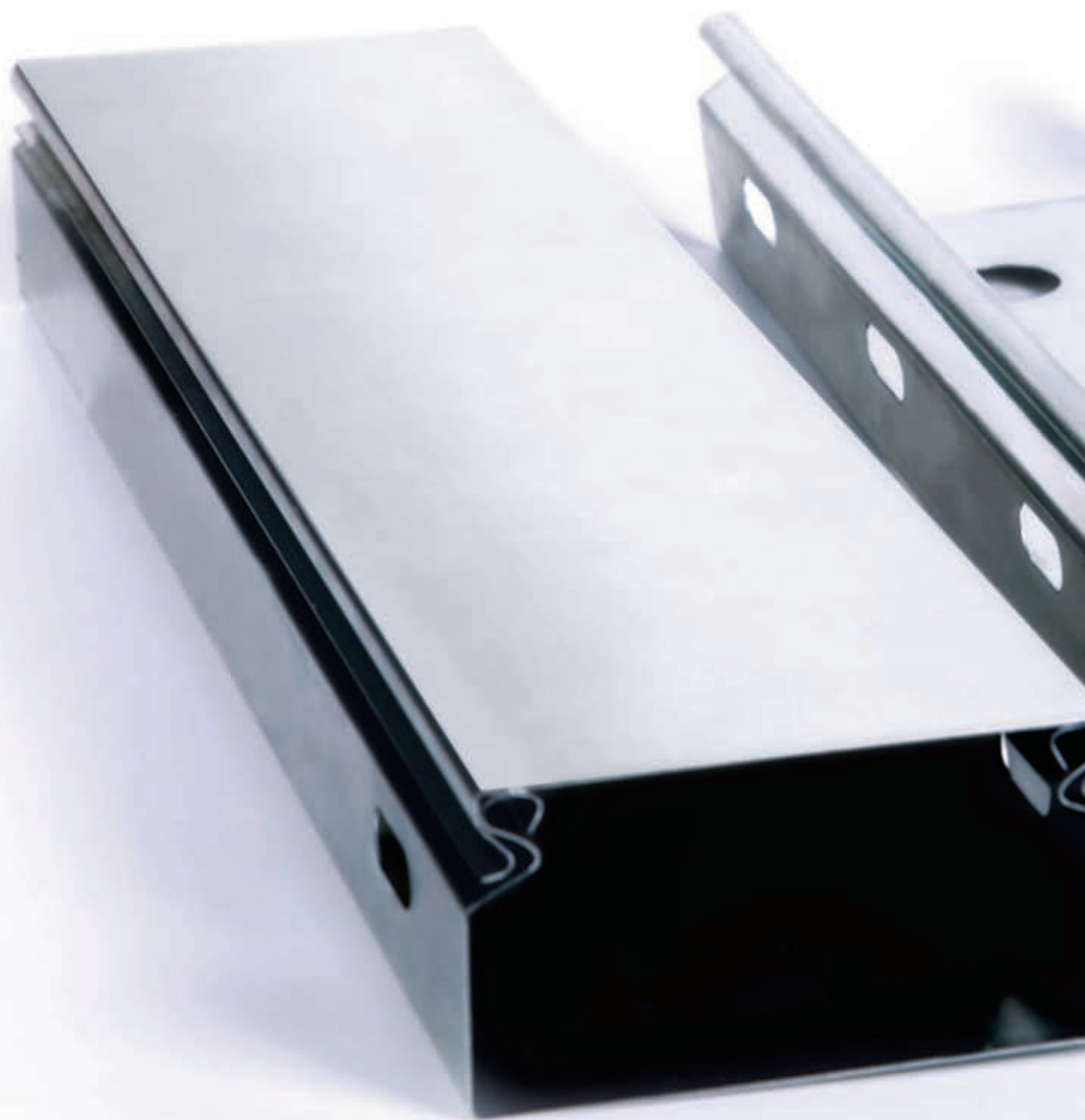
## СЕРИЯ OLSERO LARGA, ГРАФИКИ ДОПУСТИМЫХ НАГРУЗОК

Методика испытаний на БРН (безопасную рабочую нагрузку) проводится в соответствии с ГОСТ 52868-2007 (МЭК 61537:2006) «Системы кабельных лотков и системы кабельных лестниц для прокладки кабелей. Общие технические требования и методы испытаний»





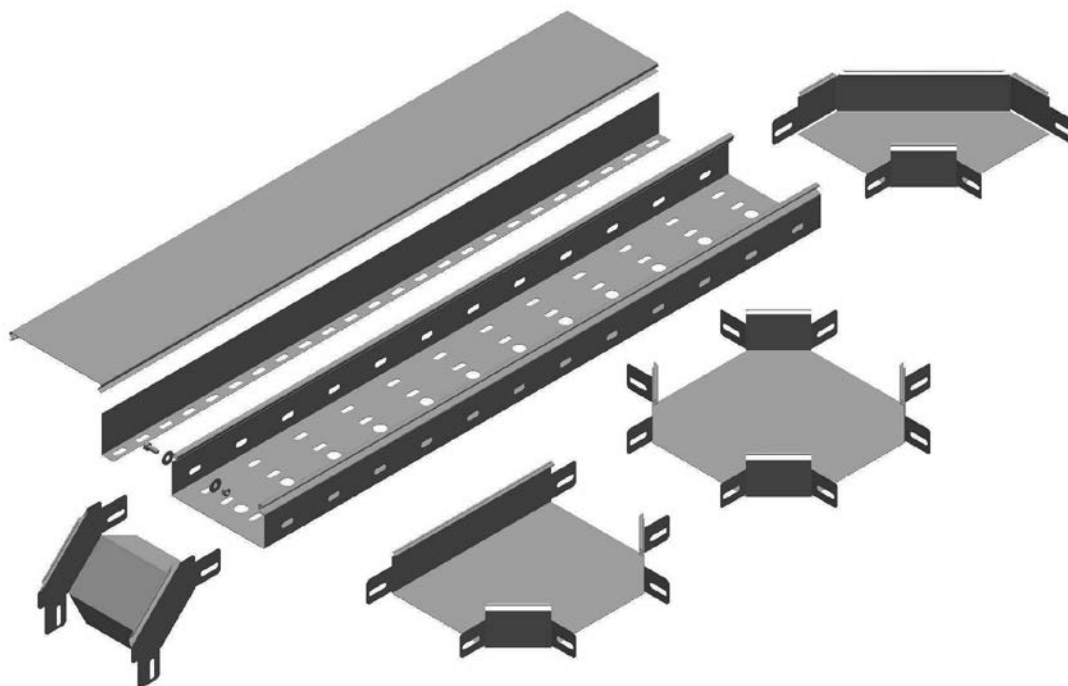




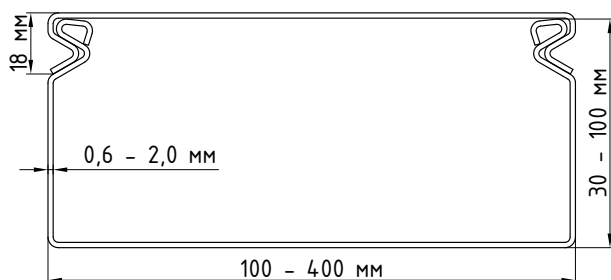
# КОНСТРУКЦИИ ЗАМКОВЫЕ СЕРИЯ OLSERO LSR / LSRP



## ЛОТКИ ЗАМКОВЫЕ СЕРИИ OLSERO LSR – ГЛУХИЕ, LSRP – С ПЕРФОРАЦИЕЙ



Лотки представляют собой цельный профиль, изготовленный на прокатной линии. Высокотехнологичное оборудование позволило внедрить инновационное решение по плавному профилю замка и жесткости конструкции. Замок лотка имеет дельтавидную форму и представляет собой плавный замкнутый профиль, что позволяет исключить острые кромки и обеспечить безопасность монтажа и сохранность кабеля. Кроме того, замок позволяет надежно фиксировать крышку и увеличивает жесткость лотка.



### Особенности серии:

- перфорированные / неперфорированные;
- уникальная технология – дельтавидный замок: безопасность монтажа-сохранность кабеля.
- надежная фиксация крышки;
- стандартная длина основных конструкций 2,5 м. Под заказ изготавливаются изделия длиной 2,0 и 3,0 м
- возможность изготовления лотков и крышек толщиной от 0,6 до 2,0 мм;
- повышенная жесткость конструкции.

### Состав серии:

- Прямые секции.
- Фасонные изделия.
- Фурнитура – соединители, крепежные элементы.

### Типы покрытий:

- Оцинкование по ГОСТ 14918-80 (УТ 2, 5, УХЛ 2, 5)
- Оцинкование методом погружения по ГОСТ 9.307-89 (УТ 1, 5)
- Порошковая окраска по ГОСТ 9.410-88 (УТ 2, 5, УХЛ 1)

### СОВМЕСТИМЫЕ ЭЛЕМЕНТЫ



**СТРУКТУРА НАИМЕНОВАНИЯ**

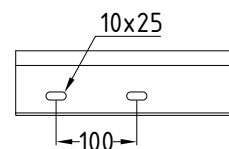
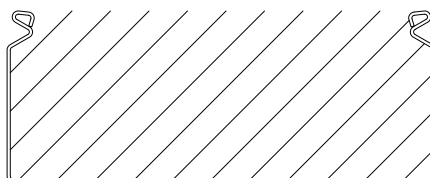
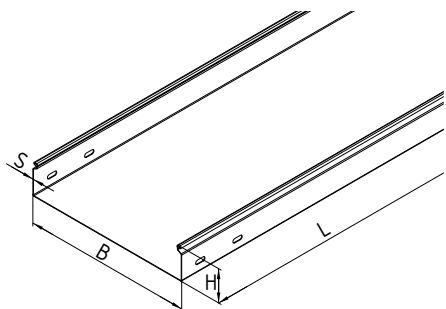
OLSERO LSR –  –  S  L   
 Серия            Ширина лотка, В, мм    Высота борта, Н, мм    Толщина металла, S, мм    Длина изделия, L, мм

**ПРИМЕР НАИМЕНОВАНИЯ**

**OLSERO LSR-150-65 S0,8 L2500**

Лоток замковый OLSERO неперфорированный, ширина лотка 150 мм, высота борта 65 мм, толщина металла 0,8 мм, длина 2500 мм

**ЛОТОК ЗАМКОВЫЙ НЕПЕРФОРИРОВАННЫЙ**



АРТИКУЛ* (выбирается с соответствующей длиной изделия)	НАИМЕНОВАНИЕ ИЗДЕЛИЯ (в наименовании указываются элементы, определяющие технические характеристики изделия: Серия – Ширина – Высота Толщина Длина)					Масса, кг / м.п.
	Серия	Ширина лотка, В, мм	Высота борта, Н, мм	Толщина металла, S, мм	Длина, L, мм (выбирается с соответствующим артикулом)	
723001 / <b>720001</b> / 726001	OLSERO LSR	100	30	0.6	2000 / <b>2500</b> / 3000	0.94
723002 / <b>720002</b> / 726002	OLSERO LSR	100	50	0.6	2000 / <b>2500</b> / 3000	1.13
723003 / <b>720003</b> / 726003	OLSERO LSR	100	65	0.6	2000 / <b>2500</b> / 3000	1.27
723004 / <b>720004</b> / 726004	OLSERO LSR	150	50	0.6	2000 / <b>2500</b> / 3000	1.37
723005 / <b>720005</b> / 726005	OLSERO LSR	150	65	0.6	2000 / <b>2500</b> / 3000	1.51
723006 / <b>720006</b> / 726006	OLSERO LSR	200	50	0.6	2000 / <b>2500</b> / 3000	1.60
723007 / <b>720007</b> / 726007	OLSERO LSR	200	65	0.6	2000 / <b>2500</b> / 3000	1.74
723201 / <b>720201</b> / 726201	OLSERO LSR	100	30	0.7	2000 / <b>2500</b> / 3000	1.09
723202 / <b>720202</b> / 726202	OLSERO LSR	100	50	0.7	2000 / <b>2500</b> / 3000	1.31
723203 / <b>720203</b> / 726203	OLSERO LSR	100	65	0.7	2000 / <b>2500</b> / 3000	1.48
723204 / <b>720204</b> / 726204	OLSERO LSR	100	80	0.7	2000 / <b>2500</b> / 3000	1.64
723205 / <b>720205</b> / 726205	OLSERO LSR	100	100	0.7	2000 / <b>2500</b> / 3000	1.86
723206 / <b>720206</b> / 726206	OLSERO LSR	150	50	0.7	2000 / <b>2500</b> / 3000	1.59
723207 / <b>720207</b> / 726207	OLSERO LSR	150	65	0.7	2000 / <b>2500</b> / 3000	1.75
723208 / <b>720208</b> / 726208	OLSERO LSR	150	80	0.7	2000 / <b>2500</b> / 3000	1.92
723209 / <b>720209</b> / 726209	OLSERO LSR	150	100	0.7	2000 / <b>2500</b> / 3000	2.14
723210 / <b>720210</b> / 726210	OLSERO LSR	200	50	0.7	2000 / <b>2500</b> / 3000	1.86
723211 / <b>720211</b> / 726211	OLSERO LSR	200	65	0.7	2000 / <b>2500</b> / 3000	2.03
723212 / <b>720212</b> / 726212	OLSERO LSR	200	80	0.7	2000 / <b>2500</b> / 3000	2.19
723213 / <b>720213</b> / 726213	OLSERO LSR	200	100	0.7	2000 / <b>2500</b> / 3000	2.41
723214 / <b>720214</b> / 726214	OLSERO LSR	300	50	0.7	2000 / <b>2500</b> / 3000	2.41
723215 / <b>720215</b> / 726215	OLSERO LSR	300	65	0.7	2000 / <b>2500</b> / 3000	2.58
723216 / <b>720216</b> / 726216	OLSERO LSR	300	80	0.7	2000 / <b>2500</b> / 3000	2.74
723217 / <b>720217</b> / 726217	OLSERO LSR	300	100	0.7	2000 / <b>2500</b> / 3000	2.96
723218 / <b>720218</b> / 726218	OLSERO LSR	400	50	0.7	2000 / <b>2500</b> / 3000	2.96
723219 / <b>720219</b> / 726219	OLSERO LSR	400	65	0.7	2000 / <b>2500</b> / 3000	3.13
723220 / <b>720220</b> / 726220	OLSERO LSR	400	80	0.7	2000 / <b>2500</b> / 3000	3.29
723221 / <b>720221</b> / 726221	OLSERO LSR	400	100	0.7	2000 / <b>2500</b> / 3000	3.51
723401 / <b>720401</b> / 726401	OLSERO LSR	100	30	0.8	2000 / <b>2500</b> / 3000	1.25
723402 / <b>720402</b> / 726402	OLSERO LSR	100	50	0.8	2000 / <b>2500</b> / 3000	1.50
723403 / <b>720403</b> / 726403	OLSERO LSR	100	65	0.8	2000 / <b>2500</b> / 3000	1.69
723404 / <b>720404</b> / 726404	OLSERO LSR	100	80	0.8	2000 / <b>2500</b> / 3000	1.88
723405 / <b>720405</b> / 726405	OLSERO LSR	100	100	0.8	2000 / <b>2500</b> / 3000	2.13
723406 / <b>720406</b> / 726406	OLSERO LSR	150	50	0.8	2000 / <b>2500</b> / 3000	1.81

\*Вид покрытия указывается в артикуле через дефис (например: 723001-4)

АРТИКУЛ* (выбирается с соответствующей длиной изделия)	НАИМЕНОВАНИЕ ИЗДЕЛИЯ (в наименовании указываются элементы, определяющие технические характеристики изделия: Серия – Ширина – Высота Толщина Длина)					Масса, кг / м.п.
	Серия	Ширина лотка, В, мм	Высота борта, Н, мм	Толщина металла, S, мм	Длина, L, мм (выбирается с соответствующим артикулом)	
723407 / <b>720407</b> / 726407	OLSERO LSR	150	65	0.8	2000 / <b>2500</b> / 3000	2.00
723408 / <b>720408</b> / 726408	OLSERO LSR	150	80	0.8	2000 / <b>2500</b> / 3000	2.19
723409 / <b>720409</b> / 726409	OLSERO LSR	150	100	0.8	2000 / <b>2500</b> / 3000	2.44
723410 / <b>720410</b> / 726410	OLSERO LSR	200	50	0.8	2000 / <b>2500</b> / 3000	2.13
723411 / <b>720411</b> / 726411	OLSERO LSR	200	65	0.8	2000 / <b>2500</b> / 3000	2.32
723412 / <b>720412</b> / 726412	OLSERO LSR	200	80	0.8	2000 / <b>2500</b> / 3000	2.51
723413 / <b>720413</b> / 726413	OLSERO LSR	200	100	0.8	2000 / <b>2500</b> / 3000	2.76
723414 / <b>720414</b> / 726414	OLSERO LSR	300	50	0.8	2000 / <b>2500</b> / 3000	2.76
723415 / <b>720415</b> / 726415	OLSERO LSR	300	65	0.8	2000 / <b>2500</b> / 3000	2.95
723416 / <b>720416</b> / 726416	OLSERO LSR	300	80	0.8	2000 / <b>2500</b> / 3000	3.13
723417 / <b>720417</b> / 726417	OLSERO LSR	300	100	0.8	2000 / <b>2500</b> / 3000	3.38
723418 / <b>720418</b> / 726418	OLSERO LSR	400	50	0.8	2000 / <b>2500</b> / 3000	3.38
723419 / <b>720419</b> / 726419	OLSERO LSR	400	65	0.8	2000 / <b>2500</b> / 3000	3.57
723420 / <b>720420</b> / 726420	OLSERO LSR	400	80	0.8	2000 / <b>2500</b> / 3000	3.76
723421 / <b>720421</b> / 726421	OLSERO LSR	400	100	0.8	2000 / <b>2500</b> / 3000	4.01
723601 / <b>720601</b> / 726601	OLSERO LSR	100	30	1.0	2000 / <b>2500</b> / 3000	1.55
723602 / <b>720602</b> / 726602	OLSERO LSR	100	50	1.0	2000 / <b>2500</b> / 3000	1.87
723603 / <b>720603</b> / 726603	OLSERO LSR	100	65	1.0	2000 / <b>2500</b> / 3000	2.10
723604 / <b>720604</b> / 726604	OLSERO LSR	100	80	1.0	2000 / <b>2500</b> / 3000	2.34
723605 / <b>720605</b> / 726605	OLSERO LSR	100	100	1.0	2000 / <b>2500</b> / 3000	2.65
723606 / <b>720606</b> / 726606	OLSERO LSR	150	50	1.0	2000 / <b>2500</b> / 3000	2.26
723607 / <b>720607</b> / 726607	OLSERO LSR	150	65	1.0	2000 / <b>2500</b> / 3000	2.50
723608 / <b>720608</b> / 726608	OLSERO LSR	150	80	1.0	2000 / <b>2500</b> / 3000	2.73
723609 / <b>720609</b> / 726609	OLSERO LSR	150	100	1.0	2000 / <b>2500</b> / 3000	3.05
723610 / <b>720610</b> / 726610	OLSERO LSR	200	50	1.0	2000 / <b>2500</b> / 3000	2.65
723611 / <b>720611</b> / 726611	OLSERO LSR	200	65	1.0	2000 / <b>2500</b> / 3000	2.89
723612 / <b>720612</b> / 726612	OLSERO LSR	200	80	1.0	2000 / <b>2500</b> / 3000	3.12
723613 / <b>720613</b> / 726613	OLSERO LSR	200	100	1.0	2000 / <b>2500</b> / 3000	3.44
723614 / <b>720614</b> / 726614	OLSERO LSR	300	50	1.0	2000 / <b>2500</b> / 3000	3.44
723615 / <b>720615</b> / 726615	OLSERO LSR	300	65	1.0	2000 / <b>2500</b> / 3000	3.67
723616 / <b>720616</b> / 726616	OLSERO LSR	300	80	1.0	2000 / <b>2500</b> / 3000	3.91
723617 / <b>720617</b> / 726617	OLSERO LSR	300	100	1.0	2000 / <b>2500</b> / 3000	4.22
723618 / <b>720618</b> / 726618	OLSERO LSR	400	50	1.0	2000 / <b>2500</b> / 3000	4.22
723619 / <b>720619</b> / 726619	OLSERO LSR	400	65	1.0	2000 / <b>2500</b> / 3000	4.46
723620 / <b>720620</b> / 726620	OLSERO LSR	400	80	1.0	2000 / <b>2500</b> / 3000	4.69
723621 / <b>720621</b> / 726621	OLSERO LSR	400	100	1.0	2000 / <b>2500</b> / 3000	5.01
723622 / <b>720622</b> / 726622	OLSERO LSR	500	50	1.0	2000 / <b>2500</b> / 3000	5.01
723623 / <b>720623</b> / 726623	OLSERO LSR	500	65	1.0	2000 / <b>2500</b> / 3000	5.24
723624 / <b>720624</b> / 726624	OLSERO LSR	500	80	1.0	2000 / <b>2500</b> / 3000	5.48
723625 / <b>720625</b> / 726625	OLSERO LSR	500	100	1.0	2000 / <b>2500</b> / 3000	5.79
723626 / <b>720626</b> / 726626	OLSERO LSR	600	50	1.0	2000 / <b>2500</b> / 3000	5.79
723627 / <b>720627</b> / 726627	OLSERO LSR	600	65	1.0	2000 / <b>2500</b> / 3000	6.03
723628 / <b>720628</b> / 726628	OLSERO LSR	600	80	1.0	2000 / <b>2500</b> / 3000	6.26
723629 / <b>720629</b> / 726629	OLSERO LSR	600	100	1.0	2000 / <b>2500</b> / 3000	6.58
723801 / <b>720801</b> / 726801	OLSERO LSR	100	30	1.2	2000 / <b>2500</b> / 3000	1.84
723802 / <b>720802</b> / 726802	OLSERO LSR	100	50	1.2	2000 / <b>2500</b> / 3000	2.21
723803 / <b>720803</b> / 726803	OLSERO LSR	100	65	1.2	2000 / <b>2500</b> / 3000	2.50
723804 / <b>720804</b> / 726804	OLSERO LSR	100	80	1.2	2000 / <b>2500</b> / 3000	2.78
723805 / <b>720805</b> / 726805	OLSERO LSR	100	100	1.2	2000 / <b>2500</b> / 3000	3.16
723806 / <b>720806</b> / 726806	OLSERO LSR	150	50	1.2	2000 / <b>2500</b> / 3000	2.68
723807 / <b>720807</b> / 726807	OLSERO LSR	150	65	1.2	2000 / <b>2500</b> / 3000	2.97
723808 / <b>720808</b> / 726808	OLSERO LSR	150	80	1.2	2000 / <b>2500</b> / 3000	3.25
723809 / <b>720809</b> / 726809	OLSERO LSR	150	100	1.2	2000 / <b>2500</b> / 3000	3.63

\*Вид покрытия указывается в артикуле через дефис (например: 723001-4)

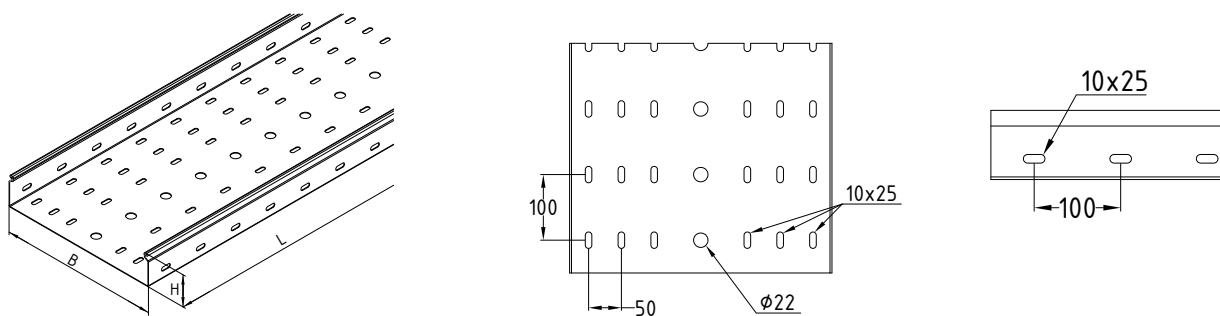
АРТИКУЛ* (выбирается с соответствующей длиной изделия)	НАИМЕНОВАНИЕ ИЗДЕЛИЯ (в наименовании указываются элементы, определяющие технические характеристики изделия: Серия – Ширина – Высота Толщина Длина)					Масса, кг / м.п.
	Серия	Ширина лотка, В, мм	Высота борта, Н, мм	Толщина металла, S, мм	Длина, L, мм (выбирается с соответствующим артикулом)	
723810 / <b>720810</b> / 726810	OLSERO LSR	200	50	1.2	2000 / <b>2500</b> / 3000	3.16
723811 / <b>720811</b> / 726811	OLSERO LSR	200	65	1.2	2000 / <b>2500</b> / 3000	3.44
723812 / <b>720812</b> / 726812	OLSERO LSR	200	80	1.2	2000 / <b>2500</b> / 3000	3.72
723813 / <b>720813</b> / 726813	OLSERO LSR	200	100	1.2	2000 / <b>2500</b> / 3000	4.10
723814 / <b>720814</b> / 726814	OLSERO LSR	300	50	1.2	2000 / <b>2500</b> / 3000	4.10
723815 / <b>720815</b> / 726815	OLSERO LSR	300	65	1.2	2000 / <b>2500</b> / 3000	4.38
723816 / <b>720816</b> / 726816	OLSERO LSR	300	80	1.2	2000 / <b>2500</b> / 3000	4.66
723817 / <b>720817</b> / 726817	OLSERO LSR	300	100	1.2	2000 / <b>2500</b> / 3000	5.04
723818 / <b>720818</b> / 726818	OLSERO LSR	400	50	1.2	2000 / <b>2500</b> / 3000	5.04
723819 / <b>720819</b> / 726819	OLSERO LSR	400	65	1.2	2000 / <b>2500</b> / 3000	5.32
723820 / <b>720820</b> / 726820	OLSERO LSR	400	80	1.2	2000 / <b>2500</b> / 3000	5.60
723821 / <b>720821</b> / 726821	OLSERO LSR	400	100	1.2	2000 / <b>2500</b> / 3000	5.98
723822 / <b>720822</b> / 726822	OLSERO LSR	500	50	1.2	2000 / <b>2500</b> / 3000	5.98
723823 / <b>720823</b> / 726823	OLSERO LSR	500	65	1.2	2000 / <b>2500</b> / 3000	6.26
723824 / <b>720824</b> / 726824	OLSERO LSR	500	80	1.2	2000 / <b>2500</b> / 3000	6.55
723825 / <b>720825</b> / 726825	OLSERO LSR	500	100	1.2	2000 / <b>2500</b> / 3000	6.92
723826 / <b>720826</b> / 726826	OLSERO LSR	600	50	1.2	2000 / <b>2500</b> / 3000	6.92
723827 / <b>720827</b> / 726827	OLSERO LSR	600	65	1.2	2000 / <b>2500</b> / 3000	7.21
723828 / <b>720828</b> / 726828	OLSERO LSR	600	80	1.2	2000 / <b>2500</b> / 3000	7.49
723829 / <b>720829</b> / 726829	OLSERO LSR	600	100	1.2	2000 / <b>2500</b> / 3000	7.87
724001 / <b>721001</b> / 727001	OLSERO LSR	100	30	1.5	2000 / <b>2500</b> / 3000	2.26
724002 / <b>721002</b> / 727002	OLSERO LSR	100	50	1.5	2000 / <b>2500</b> / 3000	2.73
724003 / <b>721003</b> / 727003	OLSERO LSR	100	65	1.5	2000 / <b>2500</b> / 3000	3.09
724004 / <b>721004</b> / 727004	OLSERO LSR	100	80	1.5	2000 / <b>2500</b> / 3000	3.44
724005 / <b>721005</b> / 727005	OLSERO LSR	100	100	1.5	2000 / <b>2500</b> / 3000	3.91
724006 / <b>721006</b> / 727006	OLSERO LSR	150	50	1.5	2000 / <b>2500</b> / 3000	3.32
724007 / <b>721007</b> / 727007	OLSERO LSR	150	65	1.5	2000 / <b>2500</b> / 3000	3.67
724008 / <b>721008</b> / 727008	OLSERO LSR	150	80	1.5	2000 / <b>2500</b> / 3000	4.03
724009 / <b>721009</b> / 727009	OLSERO LSR	150	100	1.5	2000 / <b>2500</b> / 3000	4.50
724010 / <b>721010</b> / 727010	OLSERO LSR	200	50	1.5	2000 / <b>2500</b> / 3000	3.91
724011 / <b>721011</b> / 727011	OLSERO LSR	200	65	1.5	2000 / <b>2500</b> / 3000	4.26
724012 / <b>721012</b> / 727012	OLSERO LSR	200	80	1.5	2000 / <b>2500</b> / 3000	4.62
724013 / <b>721013</b> / 727013	OLSERO LSR	200	100	1.5	2000 / <b>2500</b> / 3000	5.09
724014 / <b>721014</b> / 727014	OLSERO LSR	300	50	1.5	2000 / <b>2500</b> / 3000	5.09
724015 / <b>721015</b> / 727015	OLSERO LSR	300	65	1.5	2000 / <b>2500</b> / 3000	5.44
724016 / <b>721016</b> / 727016	OLSERO LSR	300	80	1.5	2000 / <b>2500</b> / 3000	5.79
724017 / <b>721017</b> / 727017	OLSERO LSR	300	100	1.5	2000 / <b>2500</b> / 3000	6.26
724018 / <b>721018</b> / 727018	OLSERO LSR	400	50	1.5	2000 / <b>2500</b> / 3000	6.26
724019 / <b>721019</b> / 727019	OLSERO LSR	400	65	1.5	2000 / <b>2500</b> / 3000	6.62
724020 / <b>721020</b> / 727020	OLSERO LSR	400	80	1.5	2000 / <b>2500</b> / 3000	6.97
724021 / <b>721021</b> / 727021	OLSERO LSR	400	100	1.5	2000 / <b>2500</b> / 3000	7.44
724022 / <b>721022</b> / 727022	OLSERO LSR	500	50	1.5	2000 / <b>2500</b> / 3000	7.44
724023 / <b>721023</b> / 727023	OLSERO LSR	500	65	1.5	2000 / <b>2500</b> / 3000	7.80
724024 / <b>721024</b> / 727024	OLSERO LSR	500	80	1.5	2000 / <b>2500</b> / 3000	8.15
724025 / <b>721025</b> / 727025	OLSERO LSR	500	100	1.5	2000 / <b>2500</b> / 3000	8.62
724026 / <b>721026</b> / 727026	OLSERO LSR	600	50	1.5	2000 / <b>2500</b> / 3000	8.62
724027 / <b>721027</b> / 727027	OLSERO LSR	600	65	1.5	2000 / <b>2500</b> / 3000	8.97
724028 / <b>721028</b> / 727028	OLSERO LSR	600	80	1.5	2000 / <b>2500</b> / 3000	9.33
724029 / <b>721029</b> / 727029	OLSERO LSR	600	100	1.5	2000 / <b>2500</b> / 3000	9.80
724201 / <b>721201</b> / 727201	OLSERO LSR	100	30	2.0	2000 / <b>2500</b> / 3000	2.94
724202 / <b>721202</b> / 727202	OLSERO LSR	100	50	2.0	2000 / <b>2500</b> / 3000	3.56
724203 / <b>721203</b> / 727203	OLSERO LSR	100	65	2.0	2000 / <b>2500</b> / 3000	4.03
724204 / <b>721204</b> / 727204	OLSERO LSR	100	80	2.0	2000 / <b>2500</b> / 3000	4.51

\*Вид покрытия указывается в артикуле через дефис (например: 723001-4)

АРТИКУЛ* (выбирается с соответствующей длиной изделия)	НАИМЕНОВАНИЕ ИЗДЕЛИЯ (в наименовании указываются элементы, определяющие технические характеристики изделия: Серия – Ширина – Высота Толщина Длина)					Масса, кг / м.п.
	Серия	Ширина лотка, В, мм	Высота борта, Н, мм	Толщина металла, S, мм	Длина, L, мм (выбирается с соответствующим артикулом)	
724205 / <b>721205</b> / 727205	OLSERO LSR	100	100	2.0	2000 / <b>2500</b> / 3000	5.13
724206 / <b>721206</b> / 727206	OLSERO LSR	150	50	2.0	2000 / <b>2500</b> / 3000	4.35
724207 / <b>721207</b> / 727207	OLSERO LSR	150	65	2.0	2000 / <b>2500</b> / 3000	4.82
724208 / <b>721208</b> / 727208	OLSERO LSR	150	80	2.0	2000 / <b>2500</b> / 3000	5.29
724209 / <b>721209</b> / 727209	OLSERO LSR	150	100	2.0	2000 / <b>2500</b> / 3000	5.92
724210 / <b>721210</b> / 727210	OLSERO LSR	200	50	2.0	2000 / <b>2500</b> / 3000	5.13
724211 / <b>721211</b> / 727211	OLSERO LSR	200	65	2.0	2000 / <b>2500</b> / 3000	5.60
724212 / <b>721212</b> / 727212	OLSERO LSR	200	80	2.0	2000 / <b>2500</b> / 3000	6.08
724213 / <b>721213</b> / 727213	OLSERO LSR	200	100	2.0	2000 / <b>2500</b> / 3000	6.70
724214 / <b>721214</b> / 727214	OLSERO LSR	300	50	2.0	2000 / <b>2500</b> / 3000	6.70
724215 / <b>721215</b> / 727215	OLSERO LSR	300	65	2.0	2000 / <b>2500</b> / 3000	7.17
724216 / <b>721216</b> / 727216	OLSERO LSR	300	80	2.0	2000 / <b>2500</b> / 3000	7.65
724217 / <b>721217</b> / 727217	OLSERO LSR	300	100	2.0	2000 / <b>2500</b> / 3000	8.27
724218 / <b>721218</b> / 727218	OLSERO LSR	400	50	2.0	2000 / <b>2500</b> / 3000	8.27
724219 / <b>721219</b> / 727219	OLSERO LSR	400	65	2.0	2000 / <b>2500</b> / 3000	8.74
724220 / <b>721220</b> / 727220	OLSERO LSR	400	80	2.0	2000 / <b>2500</b> / 3000	9.22
724221 / <b>721221</b> / 727221	OLSERO LSR	400	100	2.0	2000 / <b>2500</b> / 3000	9.84
724222 / <b>721222</b> / 727222	OLSERO LSR	500	50	2.0	2000 / <b>2500</b> / 3000	9.84
724223 / <b>721223</b> / 727223	OLSERO LSR	500	65	2.0	2000 / <b>2500</b> / 3000	10.31
724224 / <b>721224</b> / 727224	OLSERO LSR	500	80	2.0	2000 / <b>2500</b> / 3000	10.79
724225 / <b>721225</b> / 727225	OLSERO LSR	500	100	2.0	2000 / <b>2500</b> / 3000	11.41
724226 / <b>721226</b> / 727226	OLSERO LSR	600	50	2.0	2000 / <b>2500</b> / 3000	11.41
724227 / <b>721227</b> / 727227	OLSERO LSR	600	65	2.0	2000 / <b>2500</b> / 3000	11.88
724228 / <b>721228</b> / 727228	OLSERO LSR	600	80	2.0	2000 / <b>2500</b> / 3000	12.36
724229 / <b>721229</b> / 727229	OLSERO LSR	600	100	2.0	2000 / <b>2500</b> / 3000	12.98

\*Вид покрытия указывается в артикуле через дефис (например: 723001-4)

## ЛОТОК ЗАМКОВЫЙ ПЕРФОРИРОВАННЫЙ



АРТИКУЛ* (выбирается с соответствующей длиной изделия)	НАИМЕНОВАНИЕ ИЗДЕЛИЯ (в наименовании указываются элементы, определяющие технические характеристики изделия: Серия – Ширина – Высота Толщина Длина)					Масса, кг / м.п.
	Серия	Ширина лотка, В, мм	Высота борта, Н, мм	Толщина металла, S, мм	Длина, L, мм (выбирается с соответствующим артикулом)	
723101 / <b>720101</b> / 726101	OLSERO LSRP	100	30	0.6	2000 / <b>2500</b> / 3000	0.90
723102 / <b>720102</b> / 726102	OLSERO LSRP	100	50	0.6	2000 / <b>2500</b> / 3000	1.07
723103 / <b>720103</b> / 726103	OLSERO LSRP	100	65	0.6	2000 / <b>2500</b> / 3000	1.21
723104 / <b>720104</b> / 726104	OLSERO LSRP	150	50	0.6	2000 / <b>2500</b> / 3000	1.33
723105 / <b>720105</b> / 726105	OLSERO LSRP	150	65	0.6	2000 / <b>2500</b> / 3000	1.47
723106 / <b>720106</b> / 726106	OLSERO LSRP	200	50	0.6	2000 / <b>2500</b> / 3000	1.52
723107 / <b>720107</b> / 726107	OLSERO LSRP	200	65	0.6	2000 / <b>2500</b> / 3000	1.66

\*Вид покрытия указывается в артикуле через дефис (например: 723001-4)



АРТИКУЛ* (выбирается с соответствующей длиной изделия)	НАИМЕНОВАНИЕ ИЗДЕЛИЯ (в наименовании указываются элементы, определяющие технические характеристики изделия: Серия – Ширина – Высота Толщина Длина)					Масса, кг / м.п.
	Серия	Ширина лотка, В, мм	Высота борта, Н, мм	Толщина металла, S, мм	Длина, L, мм (выбирается с соответствующим артикулом)	
723301 / <b>720301</b> / 726301	OLSERO LSRP	100	30	0.7	2000 / <b>2500</b> / 3000	1.05
723302 / <b>720302</b> / 726302	OLSERO LSRP	100	50	0.7	2000 / <b>2500</b> / 3000	1.24
723303 / <b>720303</b> / 726303	OLSERO LSRP	100	65	0.7	2000 / <b>2500</b> / 3000	1.41
723304 / <b>720304</b> / 726304	OLSERO LSRP	100	80	0.7	2000 / <b>2500</b> / 3000	1.57
723305 / <b>720305</b> / 726305	OLSERO LSRP	100	100	0.7	2000 / <b>2500</b> / 3000	1.77
723306 / <b>720306</b> / 726306	OLSERO LSRP	150	50	0.7	2000 / <b>2500</b> / 3000	1.54
723307 / <b>720307</b> / 726307	OLSERO LSRP	150	65	0.7	2000 / <b>2500</b> / 3000	1.71
723308 / <b>720308</b> / 726308	OLSERO LSRP	150	80	0.7	2000 / <b>2500</b> / 3000	1.87
723309 / <b>720309</b> / 726309	OLSERO LSRP	150	100	0.7	2000 / <b>2500</b> / 3000	2.09
723310 / <b>720310</b> / 726310	OLSERO LSRP	200	50	0.7	2000 / <b>2500</b> / 3000	1.77
723311 / <b>720311</b> / 726311	OLSERO LSRP	200	65	0.7	2000 / <b>2500</b> / 3000	1.93
723312 / <b>720312</b> / 726312	OLSERO LSRP	200	80	0.7	2000 / <b>2500</b> / 3000	2.10
723313 / <b>720313</b> / 726313	OLSERO LSRP	200	100	0.7	2000 / <b>2500</b> / 3000	2.29
723314 / <b>720314</b> / 726314	OLSERO LSRP	300	50	0.7	2000 / <b>2500</b> / 3000	2.32
723315 / <b>720315</b> / 726315	OLSERO LSRP	300	65	0.7	2000 / <b>2500</b> / 3000	2.48
723316 / <b>720316</b> / 726316	OLSERO LSRP	300	80	0.7	2000 / <b>2500</b> / 3000	2.65
723317 / <b>720317</b> / 726317	OLSERO LSRP	300	100	0.7	2000 / <b>2500</b> / 3000	2.84
723318 / <b>720318</b> / 726318	OLSERO LSRP	400	50	0.7	2000 / <b>2500</b> / 3000	2.84
723319 / <b>720319</b> / 726319	OLSERO LSRP	400	65	0.7	2000 / <b>2500</b> / 3000	3.01
723320 / <b>720320</b> / 726320	OLSERO LSRP	400	80	0.7	2000 / <b>2500</b> / 3000	3.17
723321 / <b>720321</b> / 726321	OLSERO LSRP	400	100	0.7	2000 / <b>2500</b> / 3000	3.36
723501 / <b>720501</b> / 726501	OLSERO LSRP	100	30	0.8	2000 / <b>2500</b> / 3000	1.20
723502 / <b>720502</b> / 726502	OLSERO LSRP	100	50	0.8	2000 / <b>2500</b> / 3000	1.42
723503 / <b>720503</b> / 726503	OLSERO LSRP	100	65	0.8	2000 / <b>2500</b> / 3000	1.61
723504 / <b>720504</b> / 726504	OLSERO LSRP	100	80	0.8	2000 / <b>2500</b> / 3000	1.80
723505 / <b>720505</b> / 726505	OLSERO LSRP	100	100	0.8	2000 / <b>2500</b> / 3000	2.02
723506 / <b>720506</b> / 726506	OLSERO LSRP	150	50	0.8	2000 / <b>2500</b> / 3000	1.76
723507 / <b>720507</b> / 726507	OLSERO LSRP	150	65	0.8	2000 / <b>2500</b> / 3000	1.95
723508 / <b>720508</b> / 726508	OLSERO LSRP	150	80	0.8	2000 / <b>2500</b> / 3000	2.14
723509 / <b>720509</b> / 726509	OLSERO LSRP	150	100	0.8	2000 / <b>2500</b> / 3000	2.39
723510 / <b>720510</b> / 726510	OLSERO LSRP	200	50	0.8	2000 / <b>2500</b> / 3000	2.02
723511 / <b>720511</b> / 726511	OLSERO LSRP	200	65	0.8	2000 / <b>2500</b> / 3000	2.21
723512 / <b>720512</b> / 726512	OLSERO LSRP	200	80	0.8	2000 / <b>2500</b> / 3000	2.40
723512 / <b>720513</b> / 726513	OLSERO LSRP	200	100	0.8	2000 / <b>2500</b> / 3000	2.62
723514 / <b>720514</b> / 726514	OLSERO LSRP	300	50	0.8	2000 / <b>2500</b> / 3000	2.65
723515 / <b>720515</b> / 726515	OLSERO LSRP	300	65	0.8	2000 / <b>2500</b> / 3000	2.84
723516 / <b>720516</b> / 726516	OLSERO LSRP	300	80	0.8	2000 / <b>2500</b> / 3000	3.02
723517 / <b>720517</b> / 726517	OLSERO LSRP	300	100	0.8	2000 / <b>2500</b> / 3000	3.25
723518 / <b>720518</b> / 726518	OLSERO LSRP	400	50	0.8	2000 / <b>2500</b> / 3000	3.25
723519 / <b>720519</b> / 726519	OLSERO LSRP	400	65	0.8	2000 / <b>2500</b> / 3000	3.43
723520 / <b>720520</b> / 726520	OLSERO LSRP	400	80	0.8	2000 / <b>2500</b> / 3000	3.62
723521 / <b>720521</b> / 726521	OLSERO LSRP	400	100	0.8	2000 / <b>2500</b> / 3000	3.85
723701 / <b>720701</b> / 726701	OLSERO LSRP	100	30	1.0	2000 / <b>2500</b> / 3000	1.49
723702 / <b>720702</b> / 726702	OLSERO LSRP	100	50	1.0	2000 / <b>2500</b> / 3000	1.77
723703 / <b>720703</b> / 726703	OLSERO LSRP	100	65	1.0	2000 / <b>2500</b> / 3000	2.00
723704 / <b>720704</b> / 726704	OLSERO LSRP	100	80	1.0	2000 / <b>2500</b> / 3000	2.24
723705 / <b>720705</b> / 726705	OLSERO LSRP	100	100	1.0	2000 / <b>2500</b> / 3000	2.52
723706 / <b>720706</b> / 726706	OLSERO LSRP	150	50	1.0	2000 / <b>2500</b> / 3000	2.20
723707 / <b>720707</b> / 726707	OLSERO LSRP	150	65	1.0	2000 / <b>2500</b> / 3000	2.43
723708 / <b>720708</b> / 726708	OLSERO LSRP	150	80	1.0	2000 / <b>2500</b> / 3000	2.67
723709 / <b>720709</b> / 726709	OLSERO LSRP	150	100	1.0	2000 / <b>2500</b> / 3000	2.98
723710 / <b>720710</b> / 726710	OLSERO LSRP	200	50	1.0	2000 / <b>2500</b> / 3000	2.52
723711 / <b>720711</b> / 726711	OLSERO LSRP	200	65	1.0	2000 / <b>2500</b> / 3000	2.75

\*Вид покрытия указывается в артикуле через дефис (например: 723001-4)

АРТИКУЛ* (выбирается с соответствующей длиной изделия)	НАИМЕНОВАНИЕ ИЗДЕЛИЯ (в наименовании указываются элементы, определяющие технические характеристики изделия: Серия – Ширина – Высота Толщина Длина)					Масса, кг / м.п.
	Серия	Ширина лотка, В, мм	Высота борта, Н, мм	Толщина металла, S, мм	Длина, L, мм (выбирается с соответствующим артикулом)	
723712 / <b>720712</b> / 726712	OLSERO LSRP	200	80	1.0	2000 / <b>2500</b> / 3000	2.99
723713 / <b>720713</b> / 726713	OLSERO LSRP	200	100	1.0	2000 / <b>2500</b> / 3000	3.26
723714 / <b>720714</b> / 726714	OLSERO LSRP	300	50	1.0	2000 / <b>2500</b> / 3000	3.30
723715 / <b>720715</b> / 726715	OLSERO LSRP	300	65	1.0	2000 / <b>2500</b> / 3000	3.54
723716 / <b>720716</b> / 726716	OLSERO LSRP	300	80	1.0	2000 / <b>2500</b> / 3000	3.77
723717 / <b>720717</b> / 726717	OLSERO LSRP	300	100	1.0	2000 / <b>2500</b> / 3000	4.05
723718 / <b>720718</b> / 726718	OLSERO LSRP	400	50	1.0	2000 / <b>2500</b> / 3000	4.05
723719 / <b>720719</b> / 726719	OLSERO LSRP	400	65	1.0	2000 / <b>2500</b> / 3000	4.29
723720 / <b>720720</b> / 726720	OLSERO LSRP	400	80	1.0	2000 / <b>2500</b> / 3000	4.52
723721 / <b>720721</b> / 726721	OLSERO LSRP	400	100	1.0	2000 / <b>2500</b> / 3000	4.80
723722 / <b>720722</b> / 726722	OLSERO LSRP	500	50	1.0	2000 / <b>2500</b> / 3000	4.83
723723 / <b>720723</b> / 726723	OLSERO LSRP	500	65	1.0	2000 / <b>2500</b> / 3000	5.07
723724 / <b>720724</b> / 726724	OLSERO LSRP	500	80	1.0	2000 / <b>2500</b> / 3000	5.31
723725 / <b>720725</b> / 726725	OLSERO LSRP	500	100	1.0	2000 / <b>2500</b> / 3000	5.58
723726 / <b>720726</b> / 726726	OLSERO LSRP	600	50	1.0	2000 / <b>2500</b> / 3000	5.62
723727 / <b>720727</b> / 726727	OLSERO LSRP	600	65	1.0	2000 / <b>2500</b> / 3000	5.86
723728 / <b>720728</b> / 726728	OLSERO LSRP	600	80	1.0	2000 / <b>2500</b> / 3000	6.09
723729 / <b>720729</b> / 726729	OLSERO LSRP	600	100	1.0	2000 / <b>2500</b> / 3000	6.37
723901 / <b>720901</b> / 726901	OLSERO LSRP	100	30	1.2	2000 / <b>2500</b> / 3000	1.76
723902 / <b>720902</b> / 726902	OLSERO LSRP	100	50	1.2	2000 / <b>2500</b> / 3000	2.09
723903 / <b>720903</b> / 726903	OLSERO LSRP	100	65	1.2	2000 / <b>2500</b> / 3000	2.37
723904 / <b>720904</b> / 726904	OLSERO LSRP	100	80	1.2	2000 / <b>2500</b> / 3000	2.66
723905 / <b>720905</b> / 726905	OLSERO LSRP	100	100	1.2	2000 / <b>2500</b> / 3000	2.99
723906 / <b>720906</b> / 726906	OLSERO LSRP	150	50	1.2	2000 / <b>2500</b> / 3000	2.61
723907 / <b>720907</b> / 726907	OLSERO LSRP	150	65	1.2	2000 / <b>2500</b> / 3000	2.89
723908 / <b>720908</b> / 726908	OLSERO LSRP	150	80	1.2	2000 / <b>2500</b> / 3000	3.17
723909 / <b>720909</b> / 726909	OLSERO LSRP	150	100	1.2	2000 / <b>2500</b> / 3000	3.55
723910 / <b>720910</b> / 726910	OLSERO LSRP	200	50	1.2	2000 / <b>2500</b> / 3000	2.99
723911 / <b>720911</b> / 726911	OLSERO LSRP	200	65	1.2	2000 / <b>2500</b> / 3000	3.27
723912 / <b>720912</b> / 726912	OLSERO LSRP	200	80	1.2	2000 / <b>2500</b> / 3000	3.56
723913 / <b>720913</b> / 726913	OLSERO LSRP	200	100	1.2	2000 / <b>2500</b> / 3000	3.89
723914 / <b>720914</b> / 726914	OLSERO LSRP	300	50	1.2	2000 / <b>2500</b> / 3000	3.93
723915 / <b>720915</b> / 726915	OLSERO LSRP	300	65	1.2	2000 / <b>2500</b> / 3000	4.22
723916 / <b>720916</b> / 726916	OLSERO LSRP	300	80	1.2	2000 / <b>2500</b> / 3000	4.50
723917 / <b>720917</b> / 726917	OLSERO LSRP	300	100	1.2	2000 / <b>2500</b> / 3000	4.83
723918 / <b>720918</b> / 726918	OLSERO LSRP	400	50	1.2	2000 / <b>2500</b> / 3000	4.83
723919 / <b>720919</b> / 726919	OLSERO LSRP	400	65	1.2	2000 / <b>2500</b> / 3000	5.11
723920 / <b>720920</b> / 726920	OLSERO LSRP	400	80	1.2	2000 / <b>2500</b> / 3000	5.40
723921 / <b>720921</b> / 726921	OLSERO LSRP	400	100	1.2	2000 / <b>2500</b> / 3000	5.73
723922 / <b>720922</b> / 726922	OLSERO LSRP	500	50	1.2	2000 / <b>2500</b> / 3000	5.77
723923 / <b>720923</b> / 726923	OLSERO LSRP	500	65	1.2	2000 / <b>2500</b> / 3000	6.06
723924 / <b>720924</b> / 726924	OLSERO LSRP	500	80	1.2	2000 / <b>2500</b> / 3000	6.34
723925 / <b>720925</b> / 726925	OLSERO LSRP	500	100	1.2	2000 / <b>2500</b> / 3000	6.67
723926 / <b>720926</b> / 726926	OLSERO LSRP	600	50	1.2	2000 / <b>2500</b> / 3000	6.72
723927 / <b>720927</b> / 726927	OLSERO LSRP	600	65	1.2	2000 / <b>2500</b> / 3000	7.00
723928 / <b>720928</b> / 726928	OLSERO LSRP	600	80	1.2	2000 / <b>2500</b> / 3000	7.28
723929 / <b>720929</b> / 726929	OLSERO LSRP	600	100	1.2	2000 / <b>2500</b> / 3000	7.61
724101 / <b>721101</b> / 727101	OLSERO LSRP	100	30	1.5	2000 / <b>2500</b> / 3000	2.16
724102 / <b>721102</b> / 727102	OLSERO LSRP	100	50	1.5	2000 / <b>2500</b> / 3000	2.58
724103 / <b>721103</b> / 727103	OLSERO LSRP	100	65	1.5	2000 / <b>2500</b> / 3000	2.93
724104 / <b>721104</b> / 727104	OLSERO LSRP	100	80	1.5	2000 / <b>2500</b> / 3000	3.29
724105 / <b>721105</b> / 727105	OLSERO LSRP	100	100	1.5	2000 / <b>2500</b> / 3000	3.70
724106 / <b>721106</b> / 727106	OLSERO LSRP	150	50	1.5	2000 / <b>2500</b> / 3000	3.22

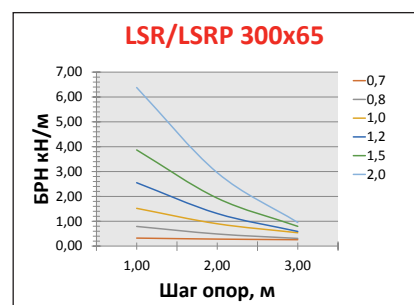
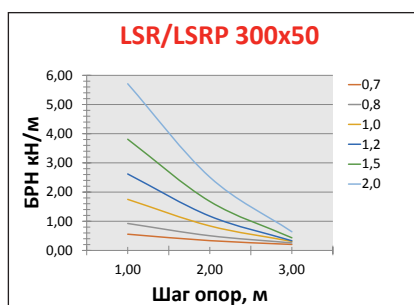
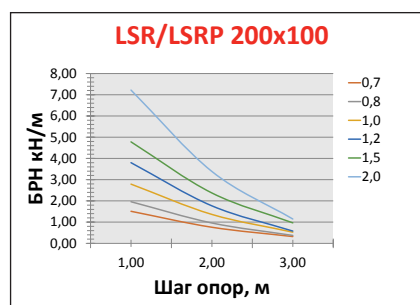
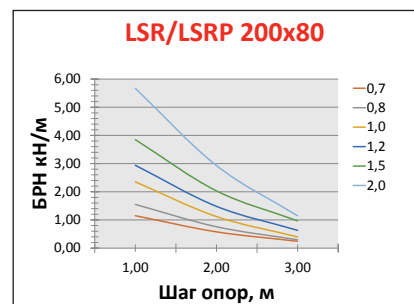
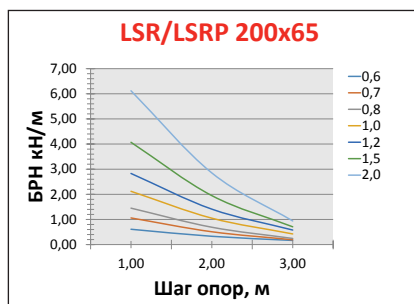
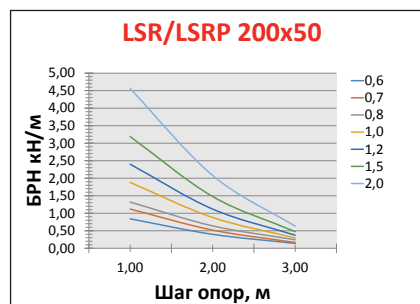
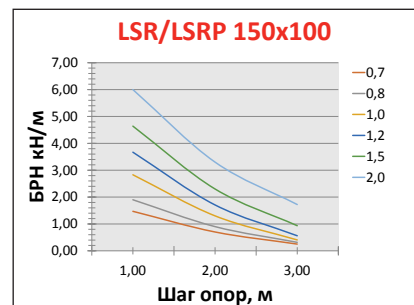
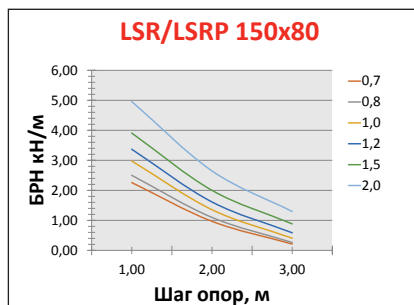
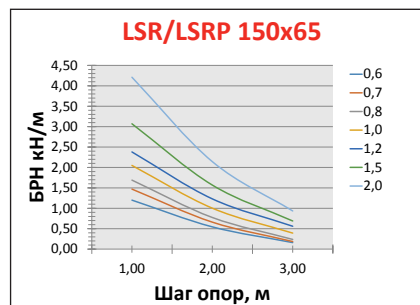
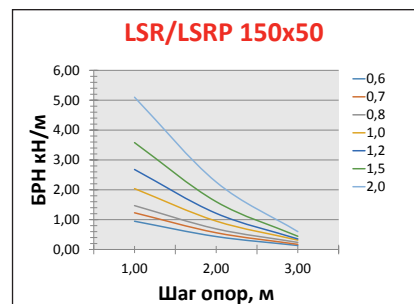
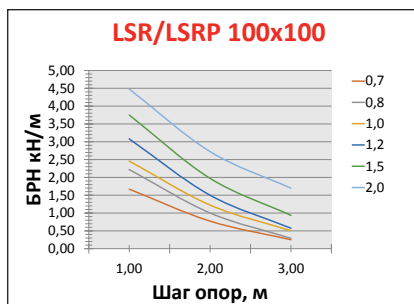
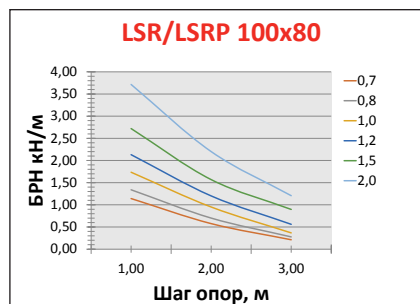
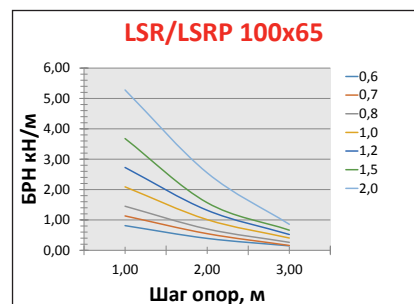
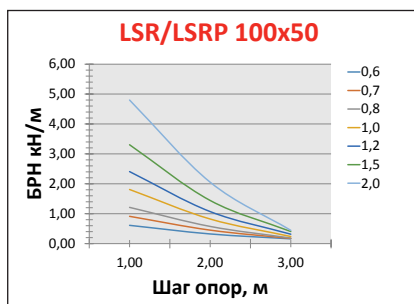
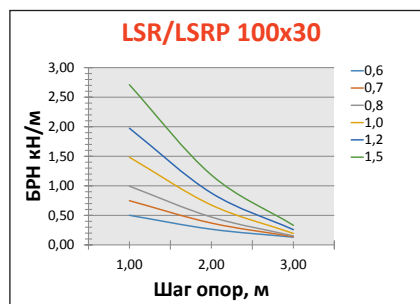
\*Вид покрытия указывается в артикуле через дефис (например: 723001-4)

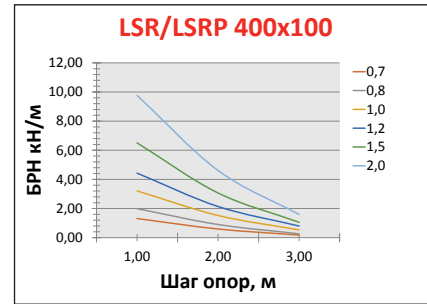
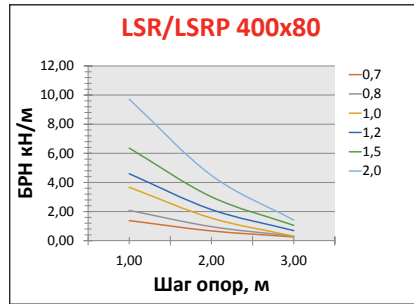
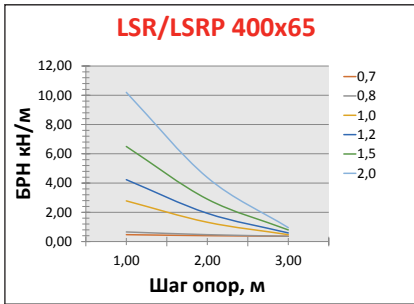
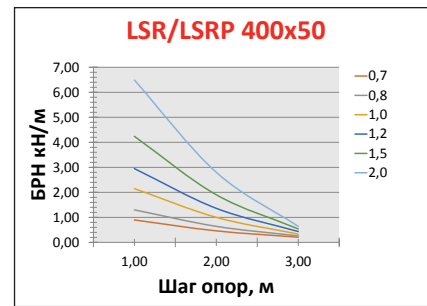
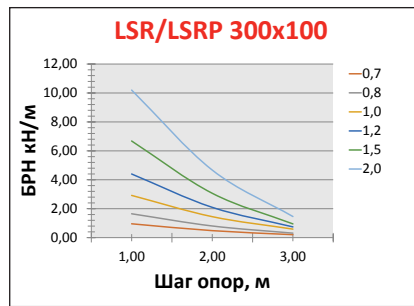
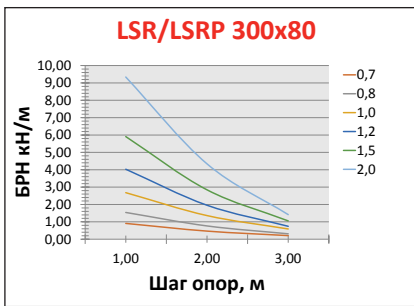
АРТИКУЛ* (выбирается с соответствующей длиной изделия)	НАИМЕНОВАНИЕ ИЗДЕЛИЯ (в наименовании указываются элементы, определяющие технические характеристики изделия: Серия – Ширина – Высота Толщина Длина)					Масса, кг / м.п.
	Серия	Ширина лотка, В, мм	Высота борта, Н, мм	Толщина металла, S, мм	Длина, L, мм (выбирается с соответствующим артикулом)	
724107 / <b>721107</b> / 727107	OLSERO LSRP	150	65	1.5	2000 / <b>2500</b> / 3000	3.58
724108 / <b>721108</b> / 727108	OLSERO LSRP	150	80	1.5	2000 / <b>2500</b> / 3000	3.93
724109 / <b>721109</b> / 727109	OLSERO LSRP	150	100	1.5	2000 / <b>2500</b> / 3000	4.40
724110 / <b>721110</b> / 727110	OLSERO LSRP	200	50	1.5	2000 / <b>2500</b> / 3000	3.70
724111 / <b>721111</b> / 727111	OLSERO LSRP	200	65	1.5	2000 / <b>2500</b> / 3000	4.06
724112 / <b>721112</b> / 727112	OLSERO LSRP	200	80	1.5	2000 / <b>2500</b> / 3000	4.41
724113 / <b>721113</b> / 727113	OLSERO LSRP	200	100	1.5	2000 / <b>2500</b> / 3000	4.83
724114 / <b>721114</b> / 727114	OLSERO LSRP	300	50	1.5	2000 / <b>2500</b> / 3000	4.88
724115 / <b>721115</b> / 727115	OLSERO LSRP	300	65	1.5	2000 / <b>2500</b> / 3000	5.23
724116 / <b>721116</b> / 727116	OLSERO LSRP	300	80	1.5	2000 / <b>2500</b> / 3000	5.59
724117 / <b>721117</b> / 727117	OLSERO LSRP	300	100	1.5	2000 / <b>2500</b> / 3000	6.00
724118 / <b>721118</b> / 727118	OLSERO LSRP	400	50	1.5	2000 / <b>2500</b> / 3000	6.00
724119 / <b>721119</b> / 727119	OLSERO LSRP	400	65	1.5	2000 / <b>2500</b> / 3000	6.36
724120 / <b>721120</b> / 727120	OLSERO LSRP	400	80	1.5	2000 / <b>2500</b> / 3000	6.71
724121 / <b>721121</b> / 727121	OLSERO LSRP	400	100	1.5	2000 / <b>2500</b> / 3000	7.13
724122 / <b>721122</b> / 727122	OLSERO LSRP	500	50	1.5	2000 / <b>2500</b> / 3000	7.18
724123 / <b>721123</b> / 727123	OLSERO LSRP	500	65	1.5	2000 / <b>2500</b> / 3000	7.54
724124 / <b>721124</b> / 727124	OLSERO LSRP	500	80	1.5	2000 / <b>2500</b> / 3000	7.89
724125 / <b>721125</b> / 727125	OLSERO LSRP	500	100	1.5	2000 / <b>2500</b> / 3000	8.31
724126 / <b>721126</b> / 727126	OLSERO LSRP	600	50	1.5	2000 / <b>2500</b> / 3000	8.36
724127 / <b>721127</b> / 727127	OLSERO LSRP	600	65	1.5	2000 / <b>2500</b> / 3000	8,71
724128 / <b>721128</b> / 727128	OLSERO LSRP	600	80	1,5	2000 / <b>2500</b> / 3000	9,07
724129 / <b>721129</b> / 727129	OLSERO LSRP	600	100	1,5	2000 / <b>2500</b> / 3000	9,48
724301 / <b>721301</b> / 727301	OLSERO LSRP	100	30	2.0	2000 / <b>2500</b> / 3000	2.90
724302 / <b>721302</b> / 727302	OLSERO LSRP	100	50	2.0	2000 / <b>2500</b> / 3000	3.46
724303 / <b>721303</b> / 727303	OLSERO LSRP	100	65	2.0	2000 / <b>2500</b> / 3000	3.93
724304 / <b>721304</b> / 727304	OLSERO LSRP	100	80	2.0	2000 / <b>2500</b> / 3000	4.40
724305 / <b>721305</b> / 727305	OLSERO LSRP	100	100	2.0	2000 / <b>2500</b> / 3000	5.03
724306 / <b>721306</b> / 727306	OLSERO LSRP	150	50	2.0	2000 / <b>2500</b> / 3000	4.31
724307 / <b>721307</b> / 727307	OLSERO LSRP	150	65	2.0	2000 / <b>2500</b> / 3000	4.78
724308 / <b>721308</b> / 727308	OLSERO LSRP	150	80	2.0	2000 / <b>2500</b> / 3000	5.26
724309 / <b>721309</b> / 727309	OLSERO LSRP	150	100	2.0	2000 / <b>2500</b> / 3000	5.88
724310 / <b>721310</b> / 727310	OLSERO LSRP	200	50	2.0	2000 / <b>2500</b> / 3000	4.95
724311 / <b>721311</b> / 727311	OLSERO LSRP	200	65	2.0	2000 / <b>2500</b> / 3000	5.43
724312 / <b>721312</b> / 727312	OLSERO LSRP	200	80	2.0	2000 / <b>2500</b> / 3000	5.90
724313 / <b>721313</b> / 727313	OLSERO LSRP	200	100	2.0	2000 / <b>2500</b> / 3000	6.52
724314 / <b>721314</b> / 727314	OLSERO LSRP	300	50	2.0	2000 / <b>2500</b> / 3000	6.45
724315 / <b>721315</b> / 727315	OLSERO LSRP	300	65	2.0	2000 / <b>2500</b> / 3000	6,92
724316 / <b>721316</b> / 727316	OLSERO LSRP	300	80	2.0	2000 / <b>2500</b> / 3000	7.39
724316 / <b>721317</b> / 727317	OLSERO LSRP	300	100	2.0	2000 / <b>2500</b> / 3000	8.02
724318 / <b>721318</b> / 727318	OLSERO LSRP	400	50	2.0	2000 / <b>2500</b> / 3000	7.95
724319 / <b>721319</b> / 727319	OLSERO LSRP	400	65	2.0	2000 / <b>2500</b> / 3000	8.42
724320 / <b>721320</b> / 727320	OLSERO LSRP	400	80	2.0	2000 / <b>2500</b> / 3000	8.89
724321 / <b>721321</b> / 727321	OLSERO LSRP	400	100	2.0	2000 / <b>2500</b> / 3000	9.52
724322 / <b>721322</b> / 727322	OLSERO LSRP	500	50	2.0	2000 / <b>2500</b> / 3000	9.52
724323 / <b>721323</b> / 727323	OLSERO LSRP	500	65	2.0	2000 / <b>2500</b> / 3000	9.99
724324 / <b>721324</b> / 727324	OLSERO LSRP	500	80	2.0	2000 / <b>2500</b> / 3000	10.46
724325 / <b>721325</b> / 727325	OLSERO LSRP	500	100	2.0	2000 / <b>2500</b> / 3000	11.09
724326 / <b>721326</b> / 727326	OLSERO LSRP	600	50	2.0	2000 / <b>2500</b> / 3000	11.09
724327 / <b>721327</b> / 727327	OLSERO LSRP	600	65	2.0	2000 / <b>2500</b> / 3000	11.56
724328 / <b>721328</b> / 727328	OLSERO LSRP	600	80	2.0	2000 / <b>2500</b> / 3000	12.03
724329 / <b>721329</b> / 727329	OLSERO LSRP	600	100	2.0	2000 / <b>2500</b> / 3000	12.66

\*Вид покрытия указывается в артикуле через дефис (например: 723001-4)

## СЕРИЯ LSR/LSRP, ГРАФИКИ ДОПУСТИМЫХ НАГРУЗОК

Методика испытаний на БРН (безопасную рабочую нагрузку) проводится в соответствии с ГОСТ 52868-2007 (МЭК 61537:2006) «Системы кабельных лотков и системы кабельных лестниц для прокладки кабелей. Общие технические требования и методы испытаний»



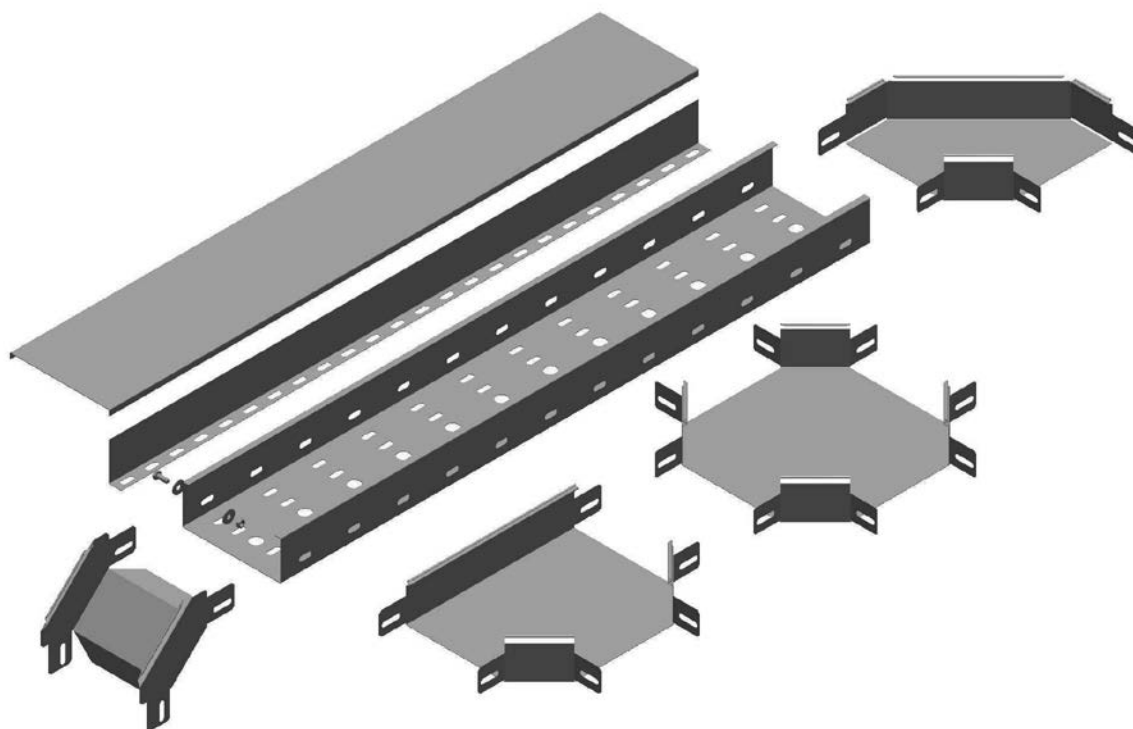




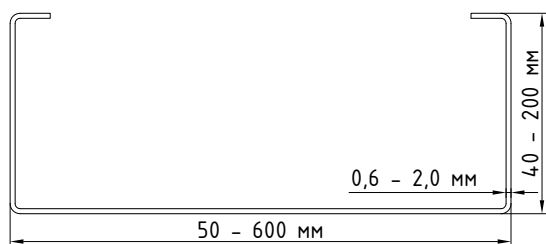
**КОНСТРУКЦИИ МОНТАЖНЫЕ  
СЕРИЯ ЛМ / ЛПМ**



## КОРОБА КАБЕЛЬНЫЕ СЕРИИ ЛМ / ЛПМ:



В стандартном исполнении изготавливаются из оцинкованной стали 0,6 – 2,0 мм (под заказ изготавливаются с другими типами покрытий). Представляют собой цельный профиль, изготовленный на листогибочном оборудовании. Имеют накладную крышку, которую необходимо при монтаже кабельной трассы крепить метизами к лотку.



В данной серии возможно изготовление лотков нестандартных размеров с шириной до 1000 мм и высотой борта до 200 мм

### Особенности серии:

- возможность изготовления лотков нестандартных размеров;
- толщина металла кабель-канала до 2,0 мм;
- перфорация на дне Ø 22 мм под гофротрубу.

### Состав серии:

- Прямые секции.
- Фасонные изделия.
- Фурнитура – соединители, крепежные элементы.

### Габаритные размеры:

Стандартная длина основных конструкций 2,5 м. Под заказ изготавливаются изделия длиной 2,0 м и 3,0 м. Упаковывается в крупные и мелкие паллеты.

### Типы покрытий:

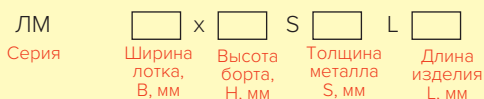
- Оцинкование по ГОСТ 14918-80 (УТ 2, 5, УХЛ 2, 5)
- Оцинкование методом погружения по ГОСТ 9.307-89 (УТ 1, 5)
- Порошковая окраска по ГОСТ 9.410-88 (УТ 2, 5, УХЛ 1)
- Грунтование (УЗ)

### СОВМЕСТИМЫЕ ЭЛЕМЕНТЫ





**СТРУКТУРА НАИМЕНОВАНИЯ**

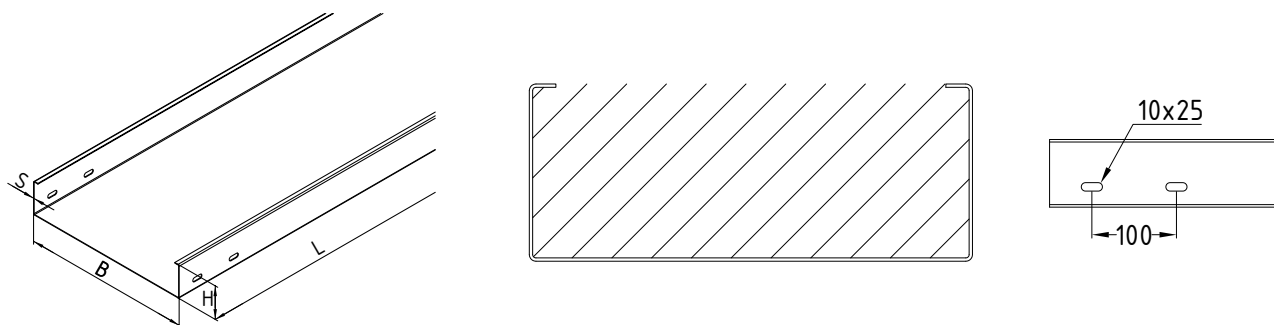


**ПРИМЕР НАИМЕНОВАНИЯ**

**ЛМ300 x 70 S0,8 L2500**

Короб неперфорированный ЛМ, ширина лотка 300 мм, высота борта 70 мм, толщина металла 0,8 мм, длина 2500 мм

**КОРОБ НЕПЕРФОРИРОВАННЫЙ. СЕРИЯ ЛМ**



АРТИКУЛ* (выбирается с соответствующей длиной изделия)	НАИМЕНОВАНИЕ ИЗДЕЛИЯ (в наименовании указываются элементы, определяющие технические характеристики изделия: Серия – Ширина – Высота Толщина Длина)					Масса, кг / м.п.
	Серия	Ширина лотка, В, мм	Высота борта, Н, мм	Толщина металла, S, мм	Длина, L, мм (выбирается с соответствующим артикулом)	
162001 / <b>160001</b> / 164001	ЛМ	50	50	0.6	2000 / <b>2500</b> / 3000	0.79
162002 / <b>160002</b> / 164002	ЛМ	70	40	0.6	2000 / <b>2500</b> / 3000	0.79
162003 / <b>160003</b> / 164003	ЛМ	100	50	0.6	2000 / <b>2500</b> / 3000	1.03
162004 / <b>160004</b> / 164004	ЛМ	100	60	0.6	2000 / <b>2500</b> / 3000	1.12
162005 / <b>160005</b> / 164005	ЛМ	100	70	0.6	2000 / <b>2500</b> / 3000	1.22
162006 / <b>160006</b> / 164006	ЛМ	150	50	0.6	2000 / <b>2500</b> / 3000	1.26
162007 / <b>160007</b> / 164007	ЛМ	150	60	0.6	2000 / <b>2500</b> / 3000	1.36
162008 / <b>160008</b> / 164008	ЛМ	150	70	0.6	2000 / <b>2500</b> / 3000	1.45
162009 / <b>160009</b> / 164009	ЛМ	200	50	0.6	2000 / <b>2500</b> / 3000	1.50
162010 / <b>160010</b> / 164010	ЛМ	200	60	0.6	2000 / <b>2500</b> / 3000	1.59
162011 / <b>160011</b> / 164011	ЛМ	200	70	0.6	2000 / <b>2500</b> / 3000	1.69
162201 / <b>160201</b> / 164201	ЛМ	50	50	0.7	2000 / <b>2500</b> / 3000	0.92
162202 / <b>160202</b> / 164202	ЛМ	70	40	0.7	2000 / <b>2500</b> / 3000	0.92
162203 / <b>160203</b> / 164203	ЛМ	100	50	0.7	2000 / <b>2500</b> / 3000	1.20
162204 / <b>160204</b> / 164204	ЛМ	100	60	0.7	2000 / <b>2500</b> / 3000	1.31
162205 / <b>160205</b> / 164205	ЛМ	100	70	0.7	2000 / <b>2500</b> / 3000	1.42
162206 / <b>160206</b> / 164206	ЛМ	100	80	0.7	2000 / <b>2500</b> / 3000	1.53
162207 / <b>160207</b> / 164207	ЛМ	100	100	0.7	2000 / <b>2500</b> / 3000	1.75
162208 / <b>160208</b> / 164208	ЛМ	150	50	0.7	2000 / <b>2500</b> / 3000	1.47
162209 / <b>160209</b> / 164209	ЛМ	150	60	0.7	2000 / <b>2500</b> / 3000	1.58
162210 / <b>160210</b> / 164210	ЛМ	150	70	0.7	2000 / <b>2500</b> / 3000	1.69
162211 / <b>160211</b> / 164211	ЛМ	150	80	0.7	2000 / <b>2500</b> / 3000	1.80
162212 / <b>160212</b> / 164212	ЛМ	150	100	0.7	2000 / <b>2500</b> / 3000	2.02
162213 / <b>160213</b> / 164213	ЛМ	200	50	0.7	2000 / <b>2500</b> / 3000	1.75
162214 / <b>160214</b> / 164214	ЛМ	200	60	0.7	2000 / <b>2500</b> / 3000	1.86
162215 / <b>160215</b> / 164215	ЛМ	200	70	0.7	2000 / <b>2500</b> / 3000	1.97
162216 / <b>160216</b> / 164216	ЛМ	200	80	0.7	2000 / <b>2500</b> / 3000	2.08
162217 / <b>160217</b> / 164217	ЛМ	200	100	0.7	2000 / <b>2500</b> / 3000	2.30
162218 / <b>160218</b> / 164218	ЛМ	300	50	0.7	2000 / <b>2500</b> / 3000	2.30
162219 / <b>160219</b> / 164219	ЛМ	300	60	0.7	2000 / <b>2500</b> / 3000	2.41
162220 / <b>160220</b> / 164220	ЛМ	300	70	0.7	2000 / <b>2500</b> / 3000	2.52
162221 / <b>160221</b> / 164221	ЛМ	300	80	0.7	2000 / <b>2500</b> / 3000	2.63
162222 / <b>160222</b> / 164222	ЛМ	300	100	0.7	2000 / <b>2500</b> / 3000	2.85
162223 / <b>160223</b> / 164223	ЛМ	400	50	0.7	2000 / <b>2500</b> / 3000	2.85
162224 / <b>160224</b> / 164224	ЛМ	400	60	0.7	2000 / <b>2500</b> / 3000	2.96

\*Вид покрытия указывается в артикуле через дефис (например: 723001-4)

АРТИКУЛ* (выбирается с соответствующей длиной изделия)	НАИМЕНОВАНИЕ ИЗДЕЛИЯ (в наименовании указываются элементы, определяющие технические характеристики изделия: Серия – Ширина – Высота Толщина Длина)					Масса, кг / м.п.
	Серия	Ширина лотка, В, мм	Высота борта, Н, мм	Толщина металла, S, мм	Длина, L, мм (выбирается с соответствующим артикулом)	
162225 / <b>160225</b> / 164225	ЛМ	400	70	0.7	2000 / <b>2500</b> / 3000	3.07
162226 / <b>160226</b> / 164226	ЛМ	400	80	0.7	2000 / <b>2500</b> / 3000	3.18
162227 / <b>160227</b> / 164227	ЛМ	400	100	0.7	2000 / <b>2500</b> / 3000	3.40
162401 / <b>160401</b> / 164401	ЛМ	50	50	0.8	2000 / <b>2500</b> / 3000	1.06
162402 / <b>160402</b> / 164402	ЛМ	70	40	0.8	2000 / <b>2500</b> / 3000	1.06
162403 / <b>160403</b> / 164403	ЛМ	100	50	0.8	2000 / <b>2500</b> / 3000	1.37
162404 / <b>160404</b> / 164404	ЛМ	100	60	0.8	2000 / <b>2500</b> / 3000	1.49
162405 / <b>160405</b> / 164405	ЛМ	100	70	0.8	2000 / <b>2500</b> / 3000	1.62
162406 / <b>160406</b> / 164406	ЛМ	100	80	0.8	2000 / <b>2500</b> / 3000	1.75
162407 / <b>160407</b> / 164407	ЛМ	100	100	0.8	2000 / <b>2500</b> / 3000	2.00
162408 / <b>160408</b> / 164408	ЛМ	150	50	0.8	2000 / <b>2500</b> / 3000	1.68
162409 / <b>160409</b> / 164409	ЛМ	150	60	0.8	2000 / <b>2500</b> / 3000	1.81
162410 / <b>160410</b> / 164410	ЛМ	150	70	0.8	2000 / <b>2500</b> / 3000	1.93
162411 / <b>160411</b> / 164411	ЛМ	150	80	0.8	2000 / <b>2500</b> / 3000	2.06
162412 / <b>160412</b> / 164412	ЛМ	150	100	0.8	2000 / <b>2500</b> / 3000	2.31
162413 / <b>160413</b> / 164413	ЛМ	150	150	0.8	2000 / <b>2500</b> / 3000	2.94
162414 / <b>160414</b> / 164414	ЛМ	200	50	0.8	2000 / <b>2500</b> / 3000	2.00
162415 / <b>160415</b> / 164415	ЛМ	200	60	0.8	2000 / <b>2500</b> / 3000	2.12
162416 / <b>160416</b> / 164416	ЛМ	200	70	0.8	2000 / <b>2500</b> / 3000	2.25
162417 / <b>160417</b> / 164417	ЛМ	200	80	0.8	2000 / <b>2500</b> / 3000	2.37
162418 / <b>160418</b> / 164418	ЛМ	200	100	0.8	2000 / <b>2500</b> / 3000	2.63
162419 / <b>160419</b> / 164419	ЛМ	200	150	0.8	2000 / <b>2500</b> / 3000	3.25
162420 / <b>160420</b> / 164420	ЛМ	200	200	0.8	2000 / <b>2500</b> / 3000	3.88
162421 / <b>160421</b> / 164421	ЛМ	300	50	0.8	2000 / <b>2500</b> / 3000	2.63
162422 / <b>160422</b> / 164422	ЛМ	300	60	0.8	2000 / <b>2500</b> / 3000	2.75
162423 / <b>160423</b> / 164423	ЛМ	300	70	0.8	2000 / <b>2500</b> / 3000	2.88
162424 / <b>160424</b> / 164424	ЛМ	300	80	0.8	2000 / <b>2500</b> / 3000	3.00
162425 / <b>160425</b> / 164425	ЛМ	300	100	0.8	2000 / <b>2500</b> / 3000	3.25
162426 / <b>160426</b> / 164426	ЛМ	300	150	0.8	2000 / <b>2500</b> / 3000	3.88
162427 / <b>160427</b> / 164427	ЛМ	300	200	0.8	2000 / <b>2500</b> / 3000	4.51
162428 / <b>160428</b> / 164428	ЛМ	400	50	0.8	2000 / <b>2500</b> / 3000	3.25
162429 / <b>160429</b> / 164429	ЛМ	400	60	0.8	2000 / <b>2500</b> / 3000	3.38
162430 / <b>160430</b> / 164430	ЛМ	400	70	0.8	2000 / <b>2500</b> / 3000	3.50
162431 / <b>160431</b> / 164431	ЛМ	400	80	0.8	2000 / <b>2500</b> / 3000	3.63
162432 / <b>160432</b> / 164432	ЛМ	400	100	0.8	2000 / <b>2500</b> / 3000	3.88
162433 / <b>160433</b> / 164433	ЛМ	400	150	0.8	2000 / <b>2500</b> / 3000	4.51
162434 / <b>160434</b> / 164434	ЛМ	400	200	0.8	2000 / <b>2500</b> / 3000	5.14
162601 / <b>160601</b> / 164601	ЛМ	50	50	1.0	2000 / <b>2500</b> / 3000	1.30
162602 / <b>160602</b> / 164602	ЛМ	70	40	1.0	2000 / <b>2500</b> / 3000	1.30
162603 / <b>160603</b> / 164603	ЛМ	100	50	1.0	2000 / <b>2500</b> / 3000	1.70
162604 / <b>160604</b> / 164604	ЛМ	100	60	1.0	2000 / <b>2500</b> / 3000	1.85
162605 / <b>160605</b> / 164605	ЛМ	100	70	1.0	2000 / <b>2500</b> / 3000	2.01
162606 / <b>160606</b> / 164606	ЛМ	100	80	1.0	2000 / <b>2500</b> / 3000	2.17
162607 / <b>160607</b> / 164607	ЛМ	100	100	1.0	2000 / <b>2500</b> / 3000	2.48
162608 / <b>160608</b> / 164608	ЛМ	150	50	1.0	2000 / <b>2500</b> / 3000	2.09
162609 / <b>160609</b> / 164609	ЛМ	150	60	1.0	2000 / <b>2500</b> / 3000	2.25
162610 / <b>160610</b> / 164610	ЛМ	150	70	1.0	2000 / <b>2500</b> / 3000	2.40
162611 / <b>160611</b> / 164611	ЛМ	150	80	1.0	2000 / <b>2500</b> / 3000	2.56
162612 / <b>160612</b> / 164612	ЛМ	150	100	1.0	2000 / <b>2500</b> / 3000	2.87
162613 / <b>160613</b> / 164613	ЛМ	150	150	1.0	2000 / <b>2500</b> / 3000	3.66
162614 / <b>160614</b> / 164614	ЛМ	200	50	1.0	2000 / <b>2500</b> / 3000	2.48
162615 / <b>160615</b> / 164615	ЛМ	200	60	1.0	2000 / <b>2500</b> / 3000	2.64
162616 / <b>160616</b> / 164616	ЛМ	200	70	1.0	2000 / <b>2500</b> / 3000	2.79

\*Вид покрытия указывается в артикуле через дефис (например: 723001-4)

АРТИКУЛ* (выбирается с соответствующей длиной изделия)	НАИМЕНОВАНИЕ ИЗДЕЛИЯ (в наименовании указываются элементы, определяющие технические характеристики изделия: Серия – Ширина – Высота Толщина Длина)					Масса, кг / м.п.
	Серия	Ширина лотка, В, мм	Высота борта, Н, мм	Толщина металла, S, мм	Длина, L, мм (выбирается с соответствующим артикулом)	
162617 / <b>160617</b> / 164617	ЛМ	200	80	1.0	2000 / <b>2500</b> / 3000	2.95
162618 / <b>160618</b> / 164618	ЛМ	200	100	1.0	2000 / <b>2500</b> / 3000	3.27
162619 / <b>160619</b> / 164619	ЛМ	200	150	1.0	2000 / <b>2500</b> / 3000	4.05
162620 / <b>160620</b> / 164620	ЛМ	200	200	1.0	2000 / <b>2500</b> / 3000	4.84
162621 / <b>160621</b> / 164621	ЛМ	300	50	1.0	2000 / <b>2500</b> / 3000	3.27
162622 / <b>160622</b> / 164622	ЛМ	300	60	1.0	2000 / <b>2500</b> / 3000	3.42
162623 / <b>160623</b> / 164623	ЛМ	300	70	1.0	2000 / <b>2500</b> / 3000	3.58
162624 / <b>160624</b> / 164624	ЛМ	300	80	1.0	2000 / <b>2500</b> / 3000	3.74
162625 / <b>160625</b> / 164625	ЛМ	300	100	1.0	2000 / <b>2500</b> / 3000	4.05
162626 / <b>160626</b> / 164626	ЛМ	300	150	1.0	2000 / <b>2500</b> / 3000	4.84
162627 / <b>160627</b> / 164627	ЛМ	300	200	1.0	2000 / <b>2500</b> / 3000	5.62
162628 / <b>160628</b> / 164628	ЛМ	400	50	1.0	2000 / <b>2500</b> / 3000	4.05
162629 / <b>160629</b> / 164629	ЛМ	400	60	1.0	2000 / <b>2500</b> / 3000	4.21
162630 / <b>160630</b> / 164630	ЛМ	400	70	1.0	2000 / <b>2500</b> / 3000	4.36
162631 / <b>160631</b> / 164631	ЛМ	400	80	1.0	2000 / <b>2500</b> / 3000	4.52
162632 / <b>160632</b> / 164632	ЛМ	400	100	1.0	2000 / <b>2500</b> / 3000	4.84
162633 / <b>160633</b> / 164633	ЛМ	400	150	1.0	2000 / <b>2500</b> / 3000	5.62
162634 / <b>160634</b> / 164634	ЛМ	400	200	1.0	2000 / <b>2500</b> / 3000	6.41
162635 / <b>160635</b> / 164635	ЛМ	500	50	1.0	2000 / <b>2500</b> / 3000	4.84
162636 / <b>160636</b> / 164636	ЛМ	500	60	1.0	2000 / <b>2500</b> / 3000	4.99
162637 / <b>160637</b> / 164637	ЛМ	500	70	1.0	2000 / <b>2500</b> / 3000	5.15
162638 / <b>160638</b> / 164638	ЛМ	500	80	1.0	2000 / <b>2500</b> / 3000	5.31
162639 / <b>160639</b> / 164639	ЛМ	500	100	1.0	2000 / <b>2500</b> / 3000	5.62
162640 / <b>160640</b> / 164640	ЛМ	500	150	1.0	2000 / <b>2500</b> / 3000	6.41
162641 / <b>160641</b> / 164641	ЛМ	500	200	1.0	2000 / <b>2500</b> / 3000	7.19
162642 / <b>160642</b> / 164642	ЛМ	600	50	1.0	2000 / <b>2500</b> / 3000	5.62
162643 / <b>160643</b> / 164643	ЛМ	600	60	1.0	2000 / <b>2500</b> / 3000	5.78
162644 / <b>160644</b> / 164644	ЛМ	600	70	1.0	2000 / <b>2500</b> / 3000	5.93
162645 / <b>160645</b> / 164645	ЛМ	600	80	1.0	2000 / <b>2500</b> / 3000	6.09
162646 / <b>160646</b> / 164646	ЛМ	600	100	1.0	2000 / <b>2500</b> / 3000	6.41
162647 / <b>160647</b> / 164647	ЛМ	600	150	1.0	2000 / <b>2500</b> / 3000	7.19
162648 / <b>160648</b> / 164648	ЛМ	600	200	1.0	2000 / <b>2500</b> / 3000	7.98
162801 / <b>160801</b> / 164801	ЛМ	50	50	1.2	2000 / <b>2500</b> / 3000	1.54
162802 / <b>160802</b> / 164802	ЛМ	70	40	1.2	2000 / <b>2500</b> / 3000	1.54
162803 / <b>160803</b> / 164803	ЛМ	100	50	1.2	2000 / <b>2500</b> / 3000	2.02
162804 / <b>160804</b> / 164804	ЛМ	100	60	1.2	2000 / <b>2500</b> / 3000	2.20
162805 / <b>160805</b> / 164805	ЛМ	100	70	1.2	2000 / <b>2500</b> / 3000	2.39
162806 / <b>160806</b> / 164806	ЛМ	100	80	1.2	2000 / <b>2500</b> / 3000	2.58
162807 / <b>160807</b> / 164807	ЛМ	100	100	1.2	2000 / <b>2500</b> / 3000	2.96
162808 / <b>160808</b> / 164808	ЛМ	150	50	1.2	2000 / <b>2500</b> / 3000	2.49
162809 / <b>160809</b> / 164809	ЛМ	150	60	1.2	2000 / <b>2500</b> / 3000	2.68
162810 / <b>160810</b> / 164810	ЛМ	150	70	1.2	2000 / <b>2500</b> / 3000	2.86
162811 / <b>160811</b> / 164811	ЛМ	150	80	1.2	2000 / <b>2500</b> / 3000	3.05
162812 / <b>160812</b> / 164812	ЛМ	150	100	1.2	2000 / <b>2500</b> / 3000	3.43
162813 / <b>160813</b> / 164813	ЛМ	150	150	1.2	2000 / <b>2500</b> / 3000	4.37
162814 / <b>160814</b> / 164814	ЛМ	200	50	1.2	2000 / <b>2500</b> / 3000	2.96
162815 / <b>160815</b> / 164815	ЛМ	200	60	1.2	2000 / <b>2500</b> / 3000	3.15
162816 / <b>160816</b> / 164816	ЛМ	200	70	1.2	2000 / <b>2500</b> / 3000	3.33
162817 / <b>160817</b> / 164817	ЛМ	200	80	1.2	2000 / <b>2500</b> / 3000	3.52
162818 / <b>160818</b> / 164818	ЛМ	200	100	1.2	2000 / <b>2500</b> / 3000	3.90
162819 / <b>160819</b> / 164819	ЛМ	200	150	1.2	2000 / <b>2500</b> / 3000	4.84
162820 / <b>160820</b> / 164820	ЛМ	200	200	1.2	2000 / <b>2500</b> / 3000	5.78
162821 / <b>160821</b> / 164821	ЛМ	300	50	1.2	2000 / <b>2500</b> / 3000	3.90
162822 / <b>160822</b> / 164822	ЛМ	300	60	1.2	2000 / <b>2500</b> / 3000	4.09

\*Вид покрытия указывается в артикуле через дефис (например: 723001-4)

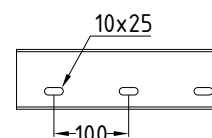
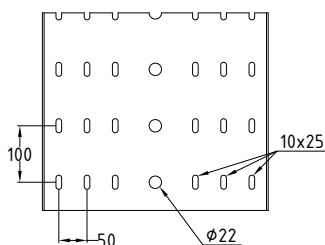
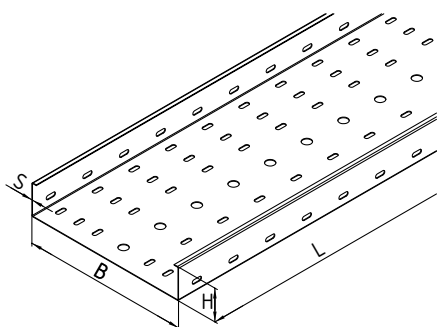
АРТИКУЛ* (выбирается с соответствующей длиной изделия)	НАИМЕНОВАНИЕ ИЗДЕЛИЯ (в наименовании указываются элементы, определяющие технические характеристики изделия: Серия – Ширина – Высота Толщина Длина)					Масса, кг / м.п.
	Серия	Ширина лотка, В, мм	Высота борта, Н, мм	Толщина металла, S, мм	Длина, L, мм (выбирается с соответствующим артикулом)	
162823 / <b>160823</b> / 164823	ЛМ	300	70	1.2	2000 / <b>2500</b> / 3000	4.28
162824 / <b>160824</b> / 164824	ЛМ	300	80	1.2	2000 / <b>2500</b> / 3000	4.47
162825 / <b>160825</b> / 164825	ЛМ	300	100	1.2	2000 / <b>2500</b> / 3000	4.84
162826 / <b>160826</b> / 164826	ЛМ	300	150	1.2	2000 / <b>2500</b> / 3000	5.78
162827 / <b>160827</b> / 164827	ЛМ	300	200	1.2	2000 / <b>2500</b> / 3000	6.73
162828 / <b>160828</b> / 164828	ЛМ	400	50	1.2	2000 / <b>2500</b> / 3000	4.84
162829 / <b>160829</b> / 164829	ЛМ	400	60	1.2	2000 / <b>2500</b> / 3000	5.03
162830 / <b>160830</b> / 164830	ЛМ	400	70	1.2	2000 / <b>2500</b> / 3000	5.22
162831 / <b>160831</b> / 164831	ЛМ	400	80	1.2	2000 / <b>2500</b> / 3000	5.41
162832 / <b>160832</b> / 164832	ЛМ	400	100	1.2	2000 / <b>2500</b> / 3000	5.78
162833 / <b>160833</b> / 164833	ЛМ	400	150	1.2	2000 / <b>2500</b> / 3000	6.73
162834 / <b>160834</b> / 164834	ЛМ	400	200	1.2	2000 / <b>2500</b> / 3000	7.67
162835 / <b>160835</b> / 164835	ЛМ	500	50	1.2	2000 / <b>2500</b> / 3000	5.78
162836 / <b>160836</b> / 164836	ЛМ	500	60	1.2	2000 / <b>2500</b> / 3000	5.97
162837 / <b>160837</b> / 164837	ЛМ	500	70	1.2	2000 / <b>2500</b> / 3000	6.16
162838 / <b>160838</b> / 164838	ЛМ	500	80	1.2	2000 / <b>2500</b> / 3000	6.35
162839 / <b>160839</b> / 164839	ЛМ	500	100	1.2	2000 / <b>2500</b> / 3000	6.73
162840 / <b>160840</b> / 164840	ЛМ	500	150	1.2	2000 / <b>2500</b> / 3000	7.67
162841 / <b>160841</b> / 164841	ЛМ	500	200	1.2	2000 / <b>2500</b> / 3000	8.61
162842 / <b>160842</b> / 164842	ЛМ	600	50	1.2	2000 / <b>2500</b> / 3000	6.73
162843 / <b>160843</b> / 164843	ЛМ	600	60	1.2	2000 / <b>2500</b> / 3000	6.91
162844 / <b>160844</b> / 164844	ЛМ	600	70	1.2	2000 / <b>2500</b> / 3000	7.10
162845 / <b>160845</b> / 164845	ЛМ	600	80	1.2	2000 / <b>2500</b> / 3000	7.29
162846 / <b>160846</b> / 164846	ЛМ	600	100	1.2	2000 / <b>2500</b> / 3000	7.67
162847 / <b>160847</b> / 164847	ЛМ	600	150	1.2	2000 / <b>2500</b> / 3000	8.61
162848 / <b>160848</b> / 164848	ЛМ	600	200	1.2	2000 / <b>2500</b> / 3000	9.55
163001 / <b>161001</b> / 165001	ЛМ	50	50	1.5	2000 / <b>2500</b> / 3000	1.91
163002 / <b>161002</b> / 165002	ЛМ	70	40	1.5	2000 / <b>2500</b> / 3000	1.91
163003 / <b>161003</b> / 165003	ЛМ	100	50	1.5	2000 / <b>2500</b> / 3000	2.50
163004 / <b>161004</b> / 165004	ЛМ	100	60	1.5	2000 / <b>2500</b> / 3000	2.73
163005 / <b>161005</b> / 165005	ЛМ	100	70	1.5	2000 / <b>2500</b> / 3000	2.97
163006 / <b>161006</b> / 165006	ЛМ	100	80	1.5	2000 / <b>2500</b> / 3000	3.20
163007 / <b>161007</b> / 165007	ЛМ	100	100	1.5	2000 / <b>2500</b> / 3000	3.67
163008 / <b>161008</b> / 165008	ЛМ	150	50	1.5	2000 / <b>2500</b> / 3000	3.09
163009 / <b>161009</b> / 165009	ЛМ	150	60	1.5	2000 / <b>2500</b> / 3000	3.32
163010 / <b>161001</b> / 165010	ЛМ	150	70	1.5	2000 / <b>2500</b> / 3000	3.56
163011 / <b>161011</b> / 165011	ЛМ	150	80	1.5	2000 / <b>2500</b> / 3000	3.79
163012 / <b>161012</b> / 165012	ЛМ	150	100	1.5	2000 / <b>2500</b> / 3000	4.26
163013 / <b>161013</b> / 165013	ЛМ	150	150	1.5	2000 / <b>2500</b> / 3000	5.44
163014 / <b>161014</b> / 165014	ЛМ	200	50	1.5	2000 / <b>2500</b> / 3000	3.67
163015 / <b>161015</b> / 165015	ЛМ	200	60	1.5	2000 / <b>2500</b> / 3000	3.91
163016 / <b>161016</b> / 165016	ЛМ	200	70	1.5	2000 / <b>2500</b> / 3000	4.14
163017 / <b>161017</b> / 165017	ЛМ	200	80	1.5	2000 / <b>2500</b> / 3000	4.38
163018 / <b>161018</b> / 165018	ЛМ	200	100	1.5	2000 / <b>2500</b> / 3000	4.85
163019 / <b>161019</b> / 165019	ЛМ	200	150	1.5	2000 / <b>2500</b> / 3000	6.03
163020 / <b>161020</b> / 165020	ЛМ	200	200	1.5	2000 / <b>2500</b> / 3000	7.21
163021 / <b>161021</b> / 165021	ЛМ	300	50	1.5	2000 / <b>2500</b> / 3000	4.85
163022 / <b>161022</b> / 165022	ЛМ	300	60	1.5	2000 / <b>2500</b> / 3000	5.09
163023 / <b>161023</b> / 165023	ЛМ	300	70	1.5	2000 / <b>2500</b> / 3000	5.32
163024 / <b>161024</b> / 165024	ЛМ	300	80	1.5	2000 / <b>2500</b> / 3000	5.56
163025 / <b>161025</b> / 165025	ЛМ	300	100	1.5	2000 / <b>2500</b> / 3000	6.03
163026 / <b>161026</b> / 165026	ЛМ	300	150	1.5	2000 / <b>2500</b> / 3000	7.21
163027 / <b>161027</b> / 165027	ЛМ	300	200	1.5	2000 / <b>2500</b> / 3000	8.38
163028 / <b>161028</b> / 165028	ЛМ	400	50	1.5	2000 / <b>2500</b> / 3000	6.03

\*Вид покрытия указывается в артикуле через дефис (например: 723001-4)

АРТИКУЛ* (выбирается с соответствующей длиной изделия)	НАИМЕНОВАНИЕ ИЗДЕЛИЯ (в наименовании указываются элементы, определяющие технические характеристики изделия: Серия – Ширина – Высота Толщина Длина)					Масса, кг / м.п.
	Серия	Ширина лотка, В, мм	Высота борта, Н, мм	Толщина металла, S, мм	Длина, L, мм (выбирается с соответствующим артикулом)	
163029 / <b>161029</b> / 165029	ЛМ	400	60	1.5	2000 / <b>2500</b> / 3000	6.26
163030 / <b>161030</b> / 165030	ЛМ	400	70	1.5	2000 / <b>2500</b> / 3000	6.50
163011 / <b>161031</b> / 165031	ЛМ	400	80	1.5	2000 / <b>2500</b> / 3000	6.74
163032 / <b>161032</b> / 165032	ЛМ	400	100	1.5	2000 / <b>2500</b> / 3000	7.21
163033 / <b>161033</b> / 165033	ЛМ	400	150	1.5	2000 / <b>2500</b> / 3000	8.38
163034 / <b>161034</b> / 165034	ЛМ	400	200	1.5	2000 / <b>2500</b> / 3000	9.56
163035 / <b>161035</b> / 165035	ЛМ	500	50	1.5	2000 / <b>2500</b> / 3000	7.21
163036 / <b>161036</b> / 165036	ЛМ	500	60	1.5	2000 / <b>2500</b> / 3000	7.44
163037 / <b>161037</b> / 165037	ЛМ	500	70	1.5	2000 / <b>2500</b> / 3000	7.68
163038 / <b>161038</b> / 165038	ЛМ	500	80	1.5	2000 / <b>2500</b> / 3000	7.91
163039 / <b>161039</b> / 165039	ЛМ	500	100	1.5	2000 / <b>2500</b> / 3000	8.38
163040 / <b>161040</b> / 165040	ЛМ	500	150	1.5	2000 / <b>2500</b> / 3000	9.56
163041 / <b>161041</b> / 165041	ЛМ	500	200	1.5	2000 / <b>2500</b> / 3000	10.74
163042 / <b>161042</b> / 165042	ЛМ	600	50	1.5	2000 / <b>2500</b> / 3000	8.38
163043 / <b>161043</b> / 165043	ЛМ	600	60	1.5	2000 / <b>2500</b> / 3000	8.62
163044 / <b>161044</b> / 165044	ЛМ	600	70	1.5	2000 / <b>2500</b> / 3000	8.85
163045 / <b>161045</b> / 165045	ЛМ	600	80	1.5	2000 / <b>2500</b> / 3000	9.09
163046 / <b>161046</b> / 165046	ЛМ	600	100	1.5	2000 / <b>2500</b> / 3000	9.56
163047 / <b>161047</b> / 165047	ЛМ	600	150	1.5	2000 / <b>2500</b> / 3000	10.74
163048 / <b>161048</b> / 165048	ЛМ	600	200	1.5	2000 / <b>2500</b> / 3000	11.92

\*Вид покрытия указывается в артикуле через дефис (например: 723001-4)

## КОРОБ ПЕРФОРИРОВАННЫЙ\*\*. СЕРИЯ ЛПМ



АРТИКУЛ* (выбирается с соответствующей длиной изделия)	НАИМЕНОВАНИЕ ИЗДЕЛИЯ (в наименовании указываются элементы, определяющие технические характеристики изделия: Серия – Ширина – Высота Толщина Длина)					Масса, кг / м.п.
	Серия	Ширина лотка, В, мм	Высота борта, Н, мм	Толщина металла, S, мм	Длина, L, мм (выбирается с соответствующим артикулом)	
162101 / <b>160101</b> / 164101	ЛПМ	50	50	0.6	2000 / <b>2500</b> / 3000	0.73
162102 / <b>160102</b> / 164102	ЛПМ	70	40	0.6	2000 / <b>2500</b> / 3000	0.77
162103 / <b>160103</b> / 164103	ЛПМ	100	50	0.6	2000 / <b>2500</b> / 3000	0.97
162104 / <b>160104</b> / 164104	ЛПМ	100	60	0.6	2000 / <b>2500</b> / 3000	1.06
162105 / <b>160105</b> / 164105	ЛПМ	100	70	0.6	2000 / <b>2500</b> / 3000	1.15
162106 / <b>160106</b> / 164106	ЛПМ	150	50	0.6	2000 / <b>2500</b> / 3000	1.22
162107 / <b>160107</b> / 164107	ЛПМ	150	60	0.6	2000 / <b>2500</b> / 3000	1.32
162108 / <b>160108</b> / 164108	ЛПМ	150	70	0.6	2000 / <b>2500</b> / 3000	1.41
162109 / <b>160109</b> / 164109	ЛПМ	200	50	0.6	2000 / <b>2500</b> / 3000	1.42
162110 / <b>160110</b> / 164110	ЛПМ	200	60	0.6	2000 / <b>2500</b> / 3000	1.51
162111 / <b>160111</b> / 164111	ЛПМ	200	70	0.6	2000 / <b>2500</b> / 3000	1.60
162301 / <b>160301</b> / 164301	ЛПМ	50	50	0.7	2000 / <b>2500</b> / 3000	0.85
162302 / <b>160302</b> / 164302	ЛПМ	70	40	0.7	2000 / <b>2500</b> / 3000	0.90

\*Вид покрытия указывается в артикуле через дефис (например: 723001-4)

\*\* Рисунок перфорации может меняться в зависимости от толщины металла и ширины изделия

АРТИКУЛ* (выбирается с соответствующей длиной изделия)	НАИМЕНОВАНИЕ ИЗДЕЛИЯ (в наименовании указываются элементы, определяющие технические характеристики изделия: Серия – Ширина – Высота Толщина Длина)					Масса, кг / м.п.
	Серия	Ширина лотка, В, мм	Высота борта, Н, мм	Толщина металла, S, мм	Длина, L, мм (выбирается с соответствующим артикулом)	
162303 / <b>160303</b> / 164303	ЛПМ	100	50	0.7	2000 / <b>2500</b> / 3000	1.13
162304 / <b>160304</b> / 164304	ЛПМ	100	60	0.7	2000 / <b>2500</b> / 3000	1.24
162305 / <b>160305</b> / 164305	ЛПМ	100	70	0.7	2000 / <b>2500</b> / 3000	1.35
162306 / <b>160306</b> / 164306	ЛПМ	100	80	0.7	2000 / <b>2500</b> / 3000	1.46
162307 / <b>160307</b> / 164307	ЛПМ	100	100	0.7	2000 / <b>2500</b> / 3000	1.65
162308 / <b>160308</b> / 164308	ЛПМ	150	50	0.7	2000 / <b>2500</b> / 3000	1.43
162309 / <b>160309</b> / 164309	ЛПМ	150	60	0.7	2000 / <b>2500</b> / 3000	1.54
162310 / <b>160310</b> / 164310	ЛПМ	150	70	0.7	2000 / <b>2500</b> / 3000	1.65
162311 / <b>160311</b> / 164311	ЛПМ	150	80	0.7	2000 / <b>2500</b> / 3000	1.76
162312 / <b>160312</b> / 164312	ЛПМ	150	100	0.7	2000 / <b>2500</b> / 3000	1.98
162313 / <b>160313</b> / 164313	ЛПМ	200	50	0.7	2000 / <b>2500</b> / 3000	1.65
162314 / <b>160314</b> / 164314	ЛПМ	200	60	0.7	2000 / <b>2500</b> / 3000	1.76
162315 / <b>160315</b> / 164315	ЛПМ	200	70	0.7	2000 / <b>2500</b> / 3000	1.87
162316 / <b>160316</b> / 164316	ЛПМ	200	80	0.7	2000 / <b>2500</b> / 3000	1.98
162317 / <b>160317</b> / 164317	ЛПМ	200	100	0.7	2000 / <b>2500</b> / 3000	2.18
162318 / <b>160318</b> / 164318	ЛПМ	300	50	0.7	2000 / <b>2500</b> / 3000	2.20
162319 / <b>160319</b> / 164319	ЛПМ	300	60	0.7	2000 / <b>2500</b> / 3000	2.31
162320 / <b>160320</b> / 164320	ЛПМ	300	70	0.7	2000 / <b>2500</b> / 3000	2.42
162321 / <b>160321</b> / 164321	ЛПМ	300	80	0.7	2000 / <b>2500</b> / 3000	2.53
162322 / <b>160322</b> / 164322	ЛПМ	300	100	0.7	2000 / <b>2500</b> / 3000	2.73
162323 / <b>160323</b> / 164323	ЛПМ	400	50	0.7	2000 / <b>2500</b> / 3000	2.73
162324 / <b>160324</b> / 164324	ЛПМ	400	60	0.7	2000 / <b>2500</b> / 3000	2.83
162325 / <b>160325</b> / 164325	ЛПМ	400	70	0.7	2000 / <b>2500</b> / 3000	2.94
162326 / <b>160326</b> / 164326	ЛПМ	400	80	0.7	2000 / <b>2500</b> / 3000	3.05
162326 / <b>160327</b> / 164327	ЛПМ	400	100	0.7	2000 / <b>2500</b> / 3000	3.25
162501 / <b>160501</b> / 164501	ЛПМ	50	50	0.8	2000 / <b>2500</b> / 3000	0.97
162502 / <b>160502</b> / 164502	ЛПМ	70	40	0.8	2000 / <b>2500</b> / 3000	1.03
162503 / <b>160503</b> / 164503	ЛПМ	100	50	0.8	2000 / <b>2500</b> / 3000	1.29
162504 / <b>160504</b> / 164504	ЛПМ	100	60	0.8	2000 / <b>2500</b> / 3000	1.41
162505 / <b>160505</b> / 164505	ЛПМ	100	70	0.8	2000 / <b>2500</b> / 3000	1.54
162506 / <b>160506</b> / 164506	ЛПМ	100	80	0.8	2000 / <b>2500</b> / 3000	1.66
162507 / <b>160507</b> / 164507	ЛПМ	100	100	0.8	2000 / <b>2500</b> / 3000	1.89
162508 / <b>160508</b> / 164508	ЛПМ	150	50	0.8	2000 / <b>2500</b> / 3000	1.63
162509 / <b>160509</b> / 164509	ЛПМ	150	60	0.8	2000 / <b>2500</b> / 3000	1.76
162510 / <b>160510</b> / 164510	ЛПМ	150	70	0.8	2000 / <b>2500</b> / 3000	1.88
162511 / <b>160511</b> / 164511	ЛПМ	150	80	0.8	2000 / <b>2500</b> / 3000	2.01
162512 / <b>160512</b> / 164512	ЛПМ	150	100	0.8	2000 / <b>2500</b> / 3000	2.26
162513 / <b>160513</b> / 164513	ЛПМ	150	150	0.8	2000 / <b>2500</b> / 3000	2.89
162514 / <b>160514</b> / 164514	ЛПМ	200	50	0.8	2000 / <b>2500</b> / 3000	1.89
162515 / <b>160515</b> / 164515	ЛПМ	200	60	0.8	2000 / <b>2500</b> / 3000	2.01
162516 / <b>160516</b> / 164516	ЛПМ	200	70	0.8	2000 / <b>2500</b> / 3000	2.14
162517 / <b>160517</b> / 164517	ЛПМ	200	80	0.8	2000 / <b>2500</b> / 3000	2.26
162518 / <b>160518</b> / 164518	ЛПМ	200	100	0.8	2000 / <b>2500</b> / 3000	2.49
162519 / <b>160519</b> / 164519	ЛПМ	200	150	0.8	2000 / <b>2500</b> / 3000	3.11
162520 / <b>160520</b> / 164520	ЛПМ	200	200	0.8	2000 / <b>2500</b> / 3000	3.74
162521 / <b>160521</b> / 164521	ЛПМ	300	50	0.8	2000 / <b>2500</b> / 3000	2.52
162522 / <b>160522</b> / 164522	ЛПМ	300	60	0.8	2000 / <b>2500</b> / 3000	2.64
162523 / <b>160523</b> / 164523	ЛПМ	300	70	0.8	2000 / <b>2500</b> / 3000	2.77
162524 / <b>160524</b> / 164524	ЛПМ	300	80	0.8	2000 / <b>2500</b> / 3000	2.89
162525 / <b>160525</b> / 164525	ЛПМ	300	100	0.8	2000 / <b>2500</b> / 3000	3.11
162526 / <b>160526</b> / 164526	ЛПМ	300	150	0.8	2000 / <b>2500</b> / 3000	3.74
162527 / <b>160527</b> / 164527	ЛПМ	300	200	0.8	2000 / <b>2500</b> / 3000	4.37

\*Вид покрытия указывается в артикуле через дефис (например: 723001-4)

\*\* Рисунок перфорации может меняться в зависимости от толщины металла и ширины изделия

АРТИКУЛ* (выбирается с соответствующей длиной изделия)	НАИМЕНОВАНИЕ ИЗДЕЛИЯ (в наименовании указываются элементы, определяющие технические характеристики изделия: Серия – Ширина – Высота Толщина Длина)					Масса, кг / м.п.
	Серия	Ширина лотка, В, мм	Высота борта, Н, мм	Толщина металла, S, мм	Длина, L, мм (выбирается с соответствующим артикулом)	
162528 / 160528 / 164528	ЛПМ	400	50	0.8	2000 / 2500 / 3000	3.11
162529 / 160529 / 164529	ЛПМ	400	60	0.8	2000 / 2500 / 3000	3.24
162530 / 160530 / 164530	ЛПМ	400	70	0.8	2000 / 2500 / 3000	3.37
162531 / 160531 / 164531	ЛПМ	400	80	0.8	2000 / 2500 / 3000	3.49
162532 / 160532 / 164532	ЛПМ	400	100	0.8	2000 / 2500 / 3000	3.71
162533 / 160533 / 164533	ЛПМ	400	150	0.8	2000 / 2500 / 3000	4.34
162534 / 160534 / 164534	ЛПМ	400	200	0.8	2000 / 2500 / 3000	4.97
162701 / 160701 / 164701	ЛПМ	50	50	1.0	2000 / 2500 / 3000	1.20
162702 / 160702 / 164702	ЛПМ	70	40	1.0	2000 / 2500 / 3000	1.27
162703 / 160703 / 164703	ЛПМ	100	50	1.0	2000 / 2500 / 3000	1.59
162704 / 160704 / 164704	ЛПМ	100	60	1.0	2000 / 2500 / 3000	1.75
162705 / 160705 / 164705	ЛПМ	100	70	1.0	2000 / 2500 / 3000	1.91
162706 / 160706 / 164706	ЛПМ	100	80	1.0	2000 / 2500 / 3000	2.06
162707 / 160707 / 164707	ЛПМ	100	100	1.0	2000 / 2500 / 3000	2.34
162708 / 160708 / 164708	ЛПМ	150	50	1.0	2000 / 2500 / 3000	2.02
162709 / 160709 / 164709	ЛПМ	150	60	1.0	2000 / 2500 / 3000	2.18
162710 / 160710 / 164710	ЛПМ	150	70	1.0	2000 / 2500 / 3000	2.34
162711 / 160711 / 164711	ЛПМ	150	80	1.0	2000 / 2500 / 3000	2.49
162712 / 160712 / 164712	ЛПМ	150	100	1.0	2000 / 2500 / 3000	2.81
162713 / 160713 / 164713	ЛПМ	150	150	1.0	2000 / 2500 / 3000	3.59
162714 / 160714 / 164714	ЛПМ	200	50	1.0	2000 / 2500 / 3000	2.34
162715 / 160715 / 164715	ЛПМ	200	60	1.0	2000 / 2500 / 3000	2.50
162716 / 160716 / 164716	ЛПМ	200	70	1.0	2000 / 2500 / 3000	2.66
162717 / 160717 / 164717	ЛПМ	200	80	1.0	2000 / 2500 / 3000	2.81
162718 / 160718 / 164718	ЛПМ	200	100	1.0	2000 / 2500 / 3000	3.09
162719 / 160719 / 164719	ЛПМ	200	150	1.0	2000 / 2500 / 3000	3.88
162720 / 160720 / 164720	ЛПМ	200	200	1.0	2000 / 2500 / 3000	4.66
162720 / 160721 / 164721	ЛПМ	300	50	1.0	2000 / 2500 / 3000	3.13
162722 / 160722 / 164722	ЛПМ	300	60	1.0	2000 / 2500 / 3000	3.29
162723 / 160723 / 164723	ЛПМ	300	70	1.0	2000 / 2500 / 3000	3.44
162724 / 160724 / 164724	ЛПМ	300	80	1.0	2000 / 2500 / 3000	3.60
162725 / 160725 / 164725	ЛПМ	300	100	1.0	2000 / 2500 / 3000	3.88
162726 / 160726 / 164726	ЛПМ	300	150	1.0	2000 / 2500 / 3000	4.66
162727 / 160727 / 164727	ЛПМ	300	200	1.0	2000 / 2500 / 3000	5.45
162728 / 160728 / 164728	ЛПМ	400	50	1.0	2000 / 2500 / 3000	3.88
162729 / 160729 / 164729	ЛПМ	400	60	1.0	2000 / 2500 / 3000	4.03
162730 / 160730 / 164730	ЛПМ	400	70	1.0	2000 / 2500 / 3000	4.19
162731 / 160731 / 164731	ЛПМ	400	80	1.0	2000 / 2500 / 3000	4.35
162732 / 160732 / 164732	ЛПМ	400	100	1.0	2000 / 2500 / 3000	4.63
162733 / 160733 / 164733	ЛПМ	400	150	1.0	2000 / 2500 / 3000	5.41
162734 / 160734 / 164734	ЛПМ	400	200	1.0	2000 / 2500 / 3000	6.20
162735 / 160735 / 164735	ЛПМ	500	50	1.0	2000 / 2500 / 3000	4.66
162736 / 160736 / 164736	ЛПМ	500	60	1.0	2000 / 2500 / 3000	4.82
162737 / 160737 / 164737	ЛПМ	500	70	1.0	2000 / 2500 / 3000	4.98
162738 / 160738 / 164738	ЛПМ	500	80	1.0	2000 / 2500 / 3000	5.13
162739 / 160739 / 164739	ЛПМ	500	100	1.0	2000 / 2500 / 3000	5.41
162740 / 160740 / 164740	ЛПМ	500	150	1.0	2000 / 2500 / 3000	6.20
162741 / 160741 / 164741	ЛПМ	500	200	1.0	2000 / 2500 / 3000	6.98
162742 / 160742 / 164742	ЛПМ	600	50	1.0	2000 / 2500 / 3000	5.45
162743 / 160743 / 164743	ЛПМ	600	60	1.0	2000 / 2500 / 3000	5.60
162744 / 160744 / 164744	ЛПМ	600	70	1.0	2000 / 2500 / 3000	5.76
162745 / 160745 / 164745	ЛПМ	600	80	1.0	2000 / 2500 / 3000	5.92
162746 / 160746 / 164746	ЛПМ	600	100	1.0	2000 / 2500 / 3000	6.20

\*Вид покрытия указывается в артикуле через дефис (например: 723001-4)

\*\* Рисунок перфорации может меняться в зависимости от толщины металла и ширины изделия

АРТИКУЛ* (выбирается с соответствующей длиной изделия)	НАИМЕНОВАНИЕ ИЗДЕЛИЯ (в наименовании указываются элементы, определяющие технические характеристики изделия: Серия – Ширина – Высота Толщина Длина)					Масса, кг / м.п.
	Серия	Ширина лотка, В, мм	Высота борта, Н, мм	Толщина металла, S, мм	Длина, L, мм (выбирается с соответствующим артикулом)	
162747 / <b>160747</b> / 164747	ЛПМ	600	150	1.0	2000 / <b>2500</b> / 3000	6.98
162748 / <b>160748</b> / 164748	ЛПМ	600	200	1.0	2000 / <b>2500</b> / 3000	7.77
162901 / <b>160901</b> / 164901	ЛПМ	50	50	1.2	2000 / <b>2500</b> / 3000	1.42
162902 / <b>160902</b> / 164902	ЛПМ	70	40	1.2	2000 / <b>2500</b> / 3000	1.50
162903 / <b>160903</b> / 164903	ЛПМ	100	50	1.2	2000 / <b>2500</b> / 3000	1.89
162904 / <b>160904</b> / 164904	ЛПМ	100	60	1.2	2000 / <b>2500</b> / 3000	2.08
162905 / <b>160905</b> / 164905	ЛПМ	100	70	1.2	2000 / <b>2500</b> / 3000	2.27
162906 / <b>160906</b> / 164906	ЛПМ	100	80	1.2	2000 / <b>2500</b> / 3000	2.46
162907 / <b>160907</b> / 164907	ЛПМ	100	100	1.2	2000 / <b>2500</b> / 3000	2.79
162908 / <b>160908</b> / 164908	ЛПМ	150	50	1.2	2000 / <b>2500</b> / 3000	2.41
162909 / <b>160909</b> / 164909	ЛПМ	150	60	1.2	2000 / <b>2500</b> / 3000	2.60
162910 / <b>160910</b> / 164910	ЛПМ	150	70	1.2	2000 / <b>2500</b> / 3000	2.78
162911 / <b>160911</b> / 164911	ЛПМ	150	80	1.2	2000 / <b>2500</b> / 3000	2.97
162912 / <b>160912</b> / 164912	ЛПМ	150	100	1.2	2000 / <b>2500</b> / 3000	3.35
162913 / <b>160913</b> / 164913	ЛПМ	150	150	1.2	2000 / <b>2500</b> / 3000	4.29
162914 / <b>160914</b> / 164914	ЛПМ	200	50	1.2	2000 / <b>2500</b> / 3000	2.79
162915 / <b>160915</b> / 164915	ЛПМ	200	60	1.2	2000 / <b>2500</b> / 3000	2.98
162916 / <b>160916</b> / 164916	ЛПМ	200	70	1.2	2000 / <b>2500</b> / 3000	3.17
162917 / <b>160917</b> / 164917	ЛПМ	200	80	1.2	2000 / <b>2500</b> / 3000	3.36
162918 / <b>160918</b> / 164918	ЛПМ	200	100	1.2	2000 / <b>2500</b> / 3000	3.69
162919 / <b>160919</b> / 164919	ЛПМ	200	150	1.2	2000 / <b>2500</b> / 3000	4.63
162920 / <b>160920</b> / 164920	ЛПМ	200	200	1.2	2000 / <b>2500</b> / 3000	5.58
162921 / <b>160921</b> / 164921	ЛПМ	300	50	1.2	2000 / <b>2500</b> / 3000	3.73
162922 / <b>160922</b> / 164922	ЛПМ	300	60	1.2	2000 / <b>2500</b> / 3000	3.92
162923 / <b>160923</b> / 164923	ЛПМ	300	70	1.2	2000 / <b>2500</b> / 3000	4.11
162924 / <b>160924</b> / 164924	ЛПМ	300	80	1.2	2000 / <b>2500</b> / 3000	4.30
162925 / <b>160925</b> / 164925	ЛПМ	300	100	1.2	2000 / <b>2500</b> / 3000	4.63
162926 / <b>160926</b> / 164926	ЛПМ	300	150	1.2	2000 / <b>2500</b> / 3000	5.58
162927 / <b>160927</b> / 164927	ЛПМ	300	200	1.2	2000 / <b>2500</b> / 3000	6.52
162928 / <b>160928</b> / 164928	ЛПМ	400	50	1.2	2000 / <b>2500</b> / 3000	4.63
162929 / <b>160929</b> / 164929	ЛПМ	400	60	1.2	2000 / <b>2500</b> / 3000	4.82
162930 / <b>160930</b> / 164930	ЛПМ	400	70	1.2	2000 / <b>2500</b> / 3000	5.01
162931 / <b>160931</b> / 164931	ЛПМ	400	80	1.2	2000 / <b>2500</b> / 3000	5.20
162932 / <b>160932</b> / 164932	ЛПМ	400	100	1.2	2000 / <b>2500</b> / 3000	5.53
162933 / <b>160933</b> / 164933	ЛПМ	400	150	1.2	2000 / <b>2500</b> / 3000	6.47
162934 / <b>160934</b> / 164934	ЛПМ	400	200	1.2	2000 / <b>2500</b> / 3000	7.42
162935 / <b>160935</b> / 164935	ЛПМ	500	50	1.2	2000 / <b>2500</b> / 3000	5.58
162936 / <b>160936</b> / 164936	ЛПМ	500	60	1.2	2000 / <b>2500</b> / 3000	5.76
162937 / <b>160937</b> / 164937	ЛПМ	500	70	1.2	2000 / <b>2500</b> / 3000	5.95
162938 / <b>160938</b> / 164938	ЛПМ	500	80	1.2	2000 / <b>2500</b> / 3000	6.14
162939 / <b>160939</b> / 164939	ЛПМ	500	100	1.2	2000 / <b>2500</b> / 3000	6.47
162940 / <b>160940</b> / 164940	ЛПМ	500	150	1.2	2000 / <b>2500</b> / 3000	7.42
162941 / <b>160941</b> / 164941	ЛПМ	500	200	1.2	2000 / <b>2500</b> / 3000	8.36
162942 / <b>160942</b> / 164942	ЛПМ	600	50	1.2	2000 / <b>2500</b> / 3000	6.52
162943 / <b>160943</b> / 164943	ЛПМ	600	60	1.2	2000 / <b>2500</b> / 3000	6.71
162944 / <b>160944</b> / 164944	ЛПМ	600	70	1.2	2000 / <b>2500</b> / 3000	6.89
162945 / <b>160945</b> / 164945	ЛПМ	600	80	1.2	2000 / <b>2500</b> / 3000	7.08
162946 / <b>160946</b> / 164946	ЛПМ	600	100	1.2	2000 / <b>2500</b> / 3000	7.42
162947 / <b>160947</b> / 164947	ЛПМ	600	150	1.2	2000 / <b>2500</b> / 3000	8.36
162948 / <b>160948</b> / 164948	ЛПМ	600	200	1.2	2000 / <b>2500</b> / 3000	9.30
163101 / <b>161101</b> / 165101	ЛПМ	50	50	1.5	2000 / <b>2500</b> / 3000	1.75
163102 / <b>161102</b> / 165102	ЛПМ	70	40	1.5	2000 / <b>2500</b> / 3000	1.85

\*Вид покрытия указывается в артикуле через дефис (например: 723001-4)

\*\* Рисунок перфорации может меняться в зависимости от толщины металла и ширины изделия



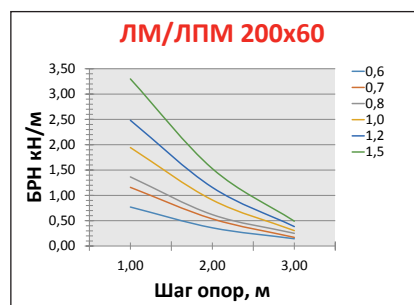
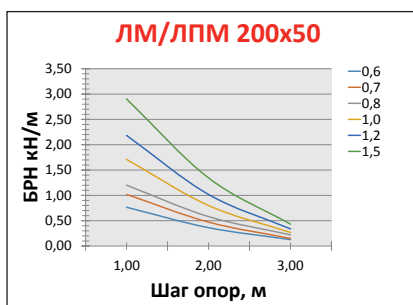
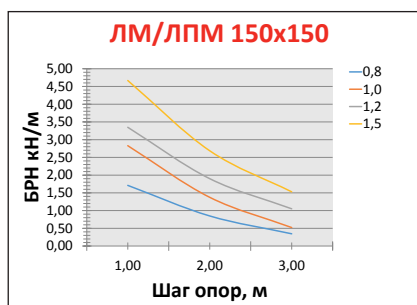
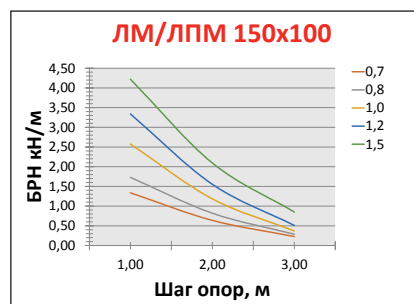
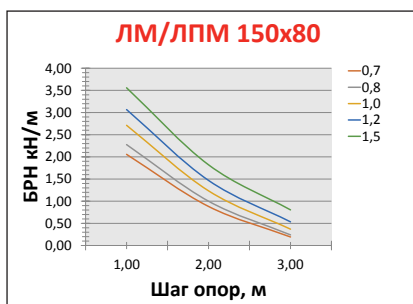
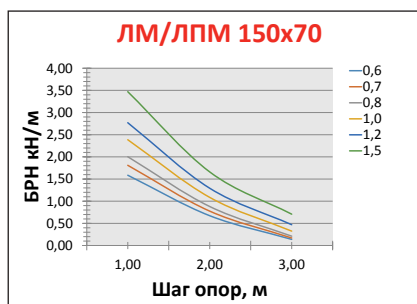
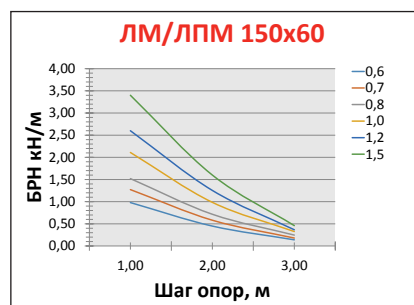
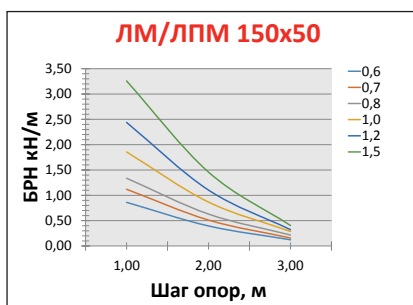
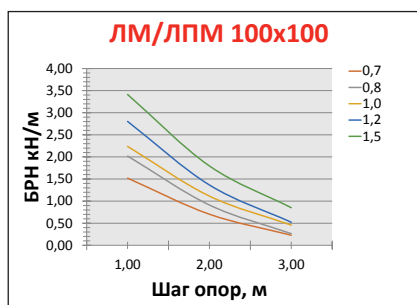
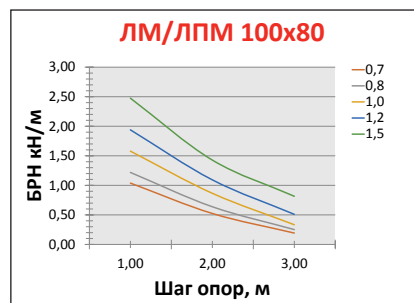
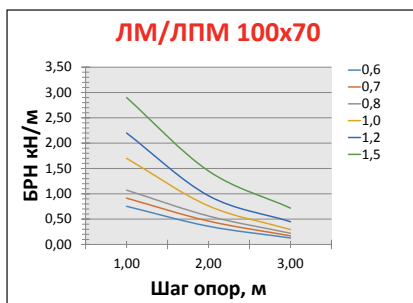
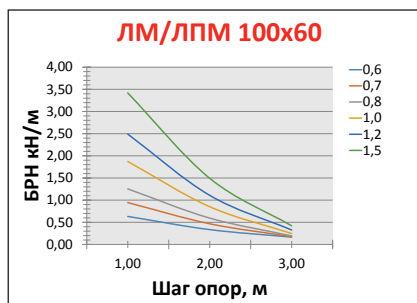
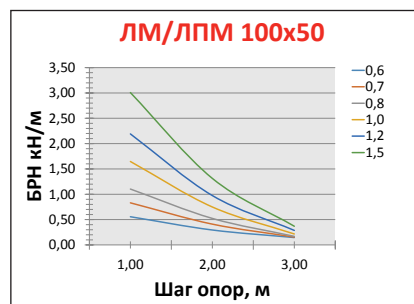
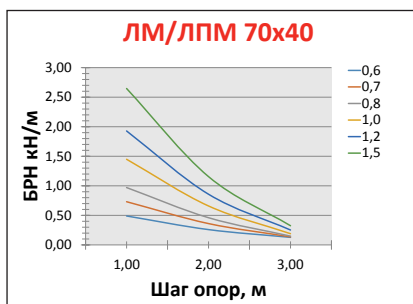
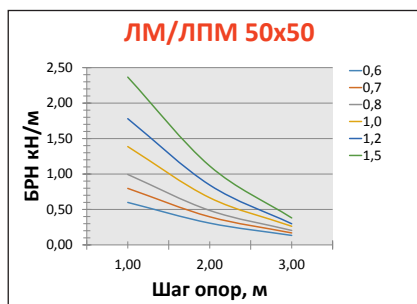
АРТИКУЛ* (выбирается с соответствующей длиной изделия)	НАИМЕНОВАНИЕ ИЗДЕЛИЯ (в наименовании указываются элементы, определяющие технические характеристики изделия: Серия – Ширина – Высота Толщина Длина)					Масса, кг / м.п.
	Серия	Ширина лотка, В, мм	Высота борта, Н, мм	Толщина металла, S, мм	Длина, L, мм (выбирается с соответствующим артикулом)	
163103 / 161103 / 165103	ЛПМ	100	50	1.5	2000 / 2500 / 3000	2.34
163104 / 161104 / 165104	ЛПМ	100	60	1.5	2000 / 2500 / 3000	2.58
163105 / 161105 / 165105	ЛПМ	100	70	1.5	2000 / 2500 / 3000	2.81
163106 / 161106 / 165106	ЛПМ	100	80	1.5	2000 / 2500 / 3000	3.05
163107 / 161107 / 165107	ЛПМ	100	100	1.5	2000 / 2500 / 3000	3.47
163108 / 161108 / 165108	ЛПМ	150	50	1.5	2000 / 2500 / 3000	2.99
163109 / 161109 / 165109	ЛПМ	150	60	1.5	2000 / 2500 / 3000	3.22
163110 / 161110 / 165110	ЛПМ	150	70	1.5	2000 / 2500 / 3000	3.46
163111 / 161111 / 165111	ЛПМ	150	80	1.5	2000 / 2500 / 3000	3.69
163112 / 161112 / 165112	ЛПМ	150	100	1.5	2000 / 2500 / 3000	4.16
163113 / 161113 / 165113	ЛПМ	150	150	1.5	2000 / 2500 / 3000	5.34
163114 / 161114 / 165114	ЛПМ	200	50	1.5	2000 / 2500 / 3000	3.47
163115 / 161115 / 165115	ЛПМ	200	60	1.5	2000 / 2500 / 3000	3.70
163116 / 161116 / 165116	ЛПМ	200	70	1.5	2000 / 2500 / 3000	3.94
163117 / 161117 / 165117	ЛПМ	200	80	1.5	2000 / 2500 / 3000	4.17
163118 / 161118 / 165118	ЛПМ	200	100	1.5	2000 / 2500 / 3000	4.59
163119 / 161119 / 165119	ЛПМ	200	150	1.5	2000 / 2500 / 3000	5.77
163120 / 161120 / 165120	ЛПМ	200	200	1.5	2000 / 2500 / 3000	6.95
163121 / 161121 / 165121	ЛПМ	300	50	1.5	2000 / 2500 / 3000	4.65
163122 / 161122 / 165122	ЛПМ	300	60	1.5	2000 / 2500 / 3000	4.88
163123 / 161123 / 165123	ЛПМ	300	70	1.5	2000 / 2500 / 3000	5.12
163124 / 161124 / 165124	ЛПМ	300	80	1.5	2000 / 2500 / 3000	5.35
163125 / 161125 / 165125	ЛПМ	300	100	1.5	2000 / 2500 / 3000	5.77
163126 / 161126 / 165126	ЛПМ	300	150	1.5	2000 / 2500 / 3000	6.95
163127 / 161127 / 165127	ЛПМ	300	200	1.5	2000 / 2500 / 3000	8.12
163128 / 161128 / 165128	ЛПМ	400	50	1.5	2000 / 2500 / 3000	5.77
163129 / 161129 / 165129	ЛПМ	400	60	1.5	2000 / 2500 / 3000	6.00
163130 / 161130 / 165130	ЛПМ	400	70	1.5	2000 / 2500 / 3000	6.24
163131 / 161131 / 165131	ЛПМ	400	80	1.5	2000 / 2500 / 3000	6.48
163132 / 161132 / 165132	ЛПМ	400	100	1.5	2000 / 2500 / 3000	6.89
163133 / 161133 / 165133	ЛПМ	400	150	1.5	2000 / 2500 / 3000	8.07
163134 / 161134 / 165134	ЛПМ	400	200	1.5	2000 / 2500 / 3000	9.25
163135 / 161135 / 165135	ЛПМ	500	50	1.5	2000 / 2500 / 3000	6.95
163136 / 161136 / 165136	ЛПМ	500	60	1.5	2000 / 2500 / 3000	7.18
163137 / 161137 / 165137	ЛПМ	500	70	1.5	2000 / 2500 / 3000	7.42
163138 / 161138 / 165138	ЛПМ	500	80	1.5	2000 / 2500 / 3000	7.65
163139 / 161139 / 165139	ЛПМ	500	100	1.5	2000 / 2500 / 3000	8.07
163140 / 161140 / 165140	ЛПМ	500	150	1.5	2000 / 2500 / 3000	9.25
163141 / 161141 / 165141	ЛПМ	500	200	1.5	2000 / 2500 / 3000	10.42
163142 / 161142 / 165142	ЛПМ	600	50	1.5	2000 / 2500 / 3000	8.12
163143 / 161143 / 165143	ЛПМ	600	60	1.5	2000 / 2500 / 3000	8.36
163144 / 161144 / 165144	ЛПМ	600	70	1.5	2000 / 2500 / 3000	8.59
163145 / 161145 / 165145	ЛПМ	600	80	1.5	2000 / 2500 / 3000	8.83
163146 / 161146 / 165146	ЛПМ	600	100	1.5	2000 / 2500 / 3000	9.25
163147 / 161147 / 165147	ЛПМ	600	150	1.5	2000 / 2500 / 3000	10.42
163148 / 161148 / 165148	ЛПМ	600	200	1.5	2000 / 2500 / 3000	11.60

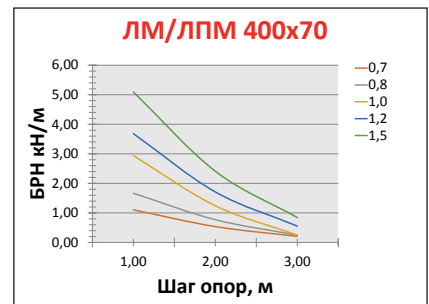
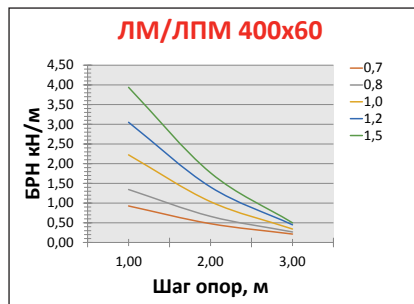
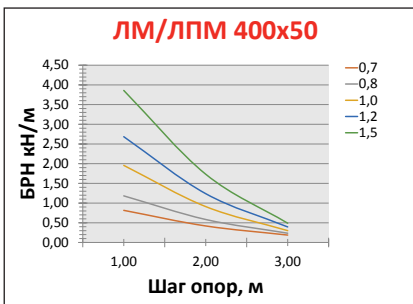
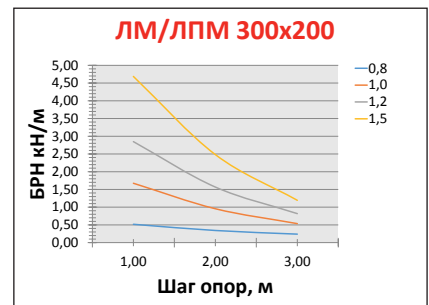
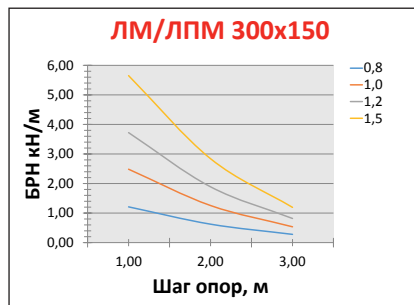
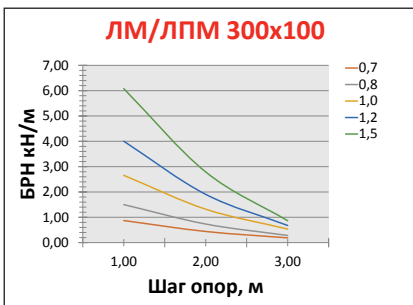
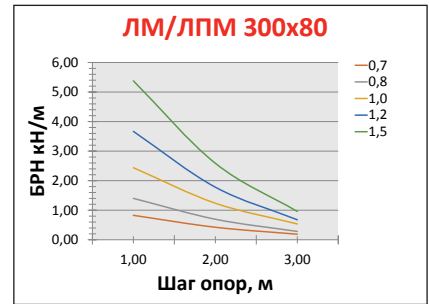
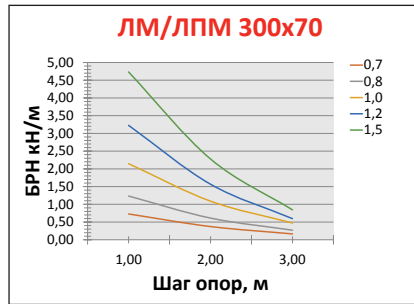
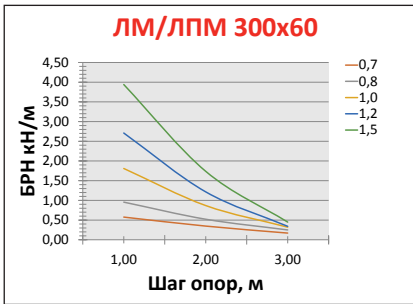
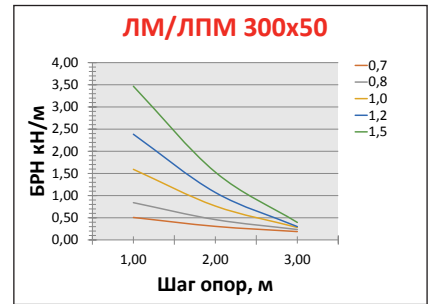
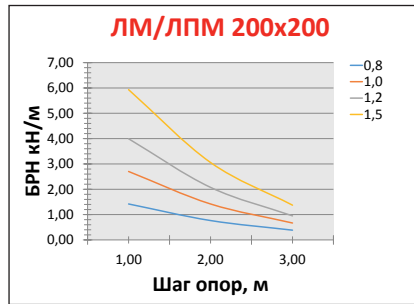
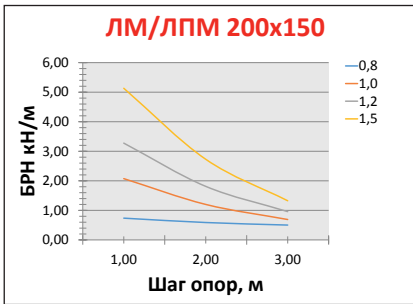
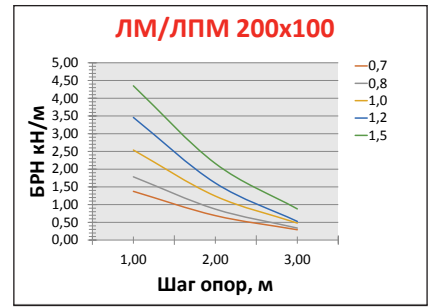
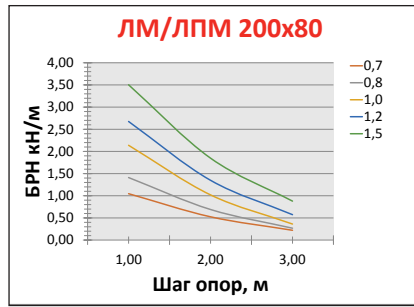
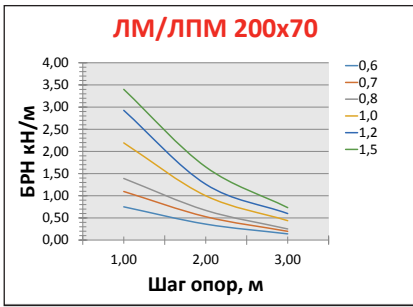
\*Вид покрытия указывается в артикуле через дефис (например: 723001-4)

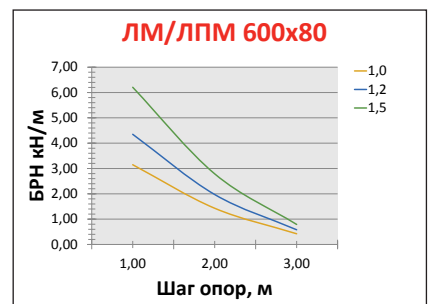
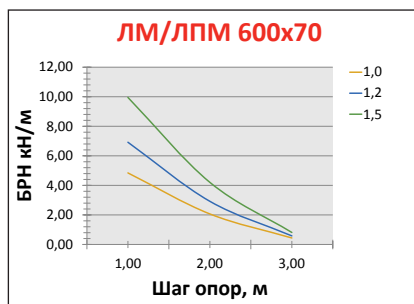
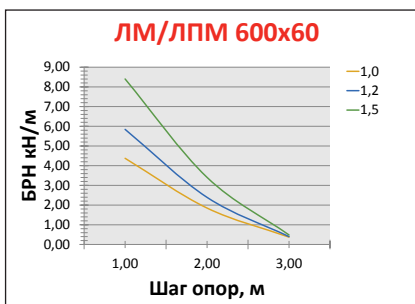
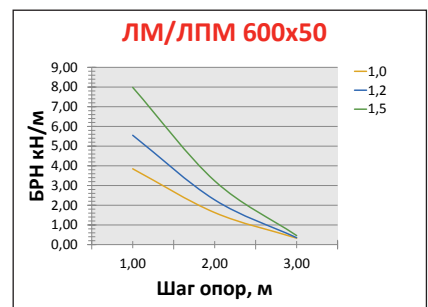
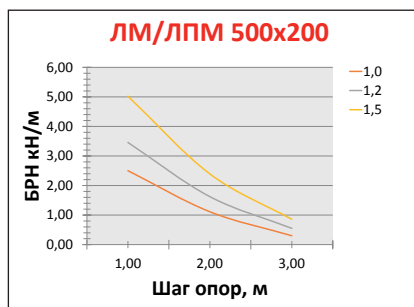
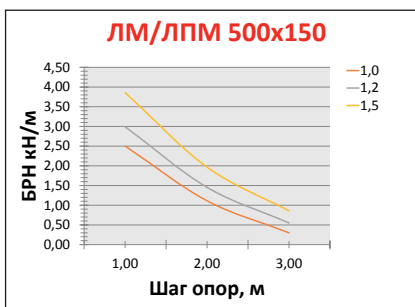
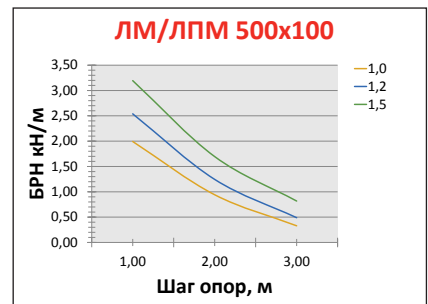
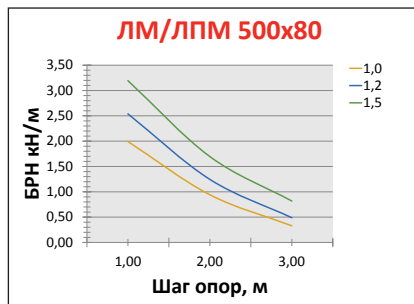
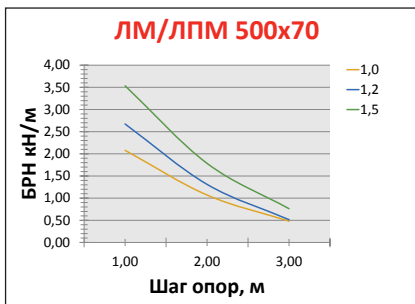
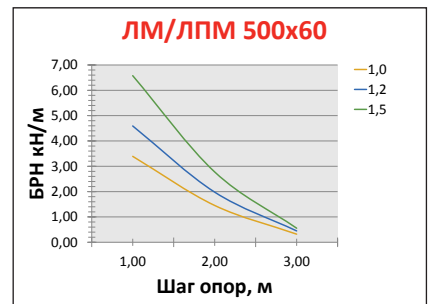
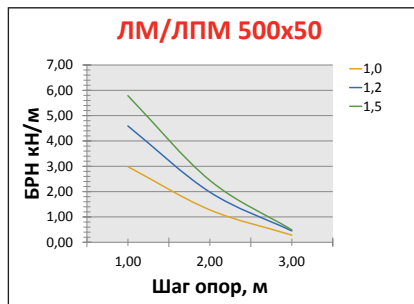
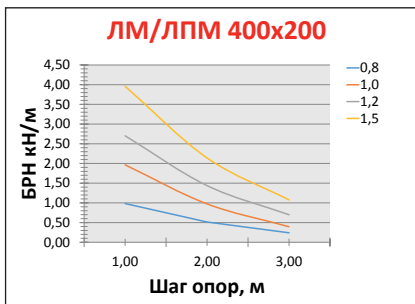
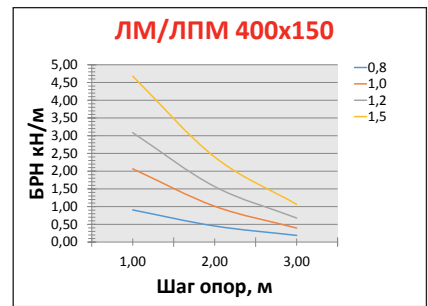
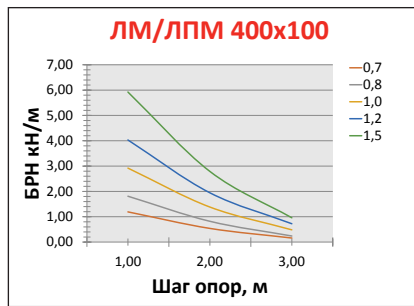
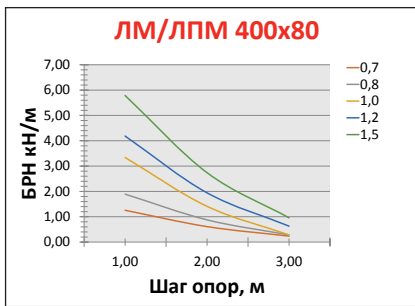
\*\* Рисунок перфорации может меняться в зависимости от толщины металла и ширины изделия

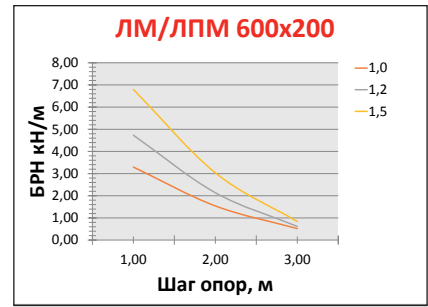
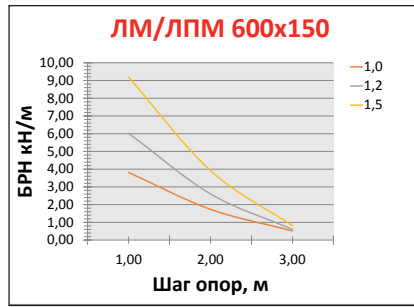
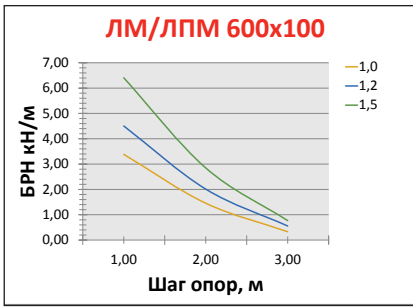
## СЕРИЯ ЛМ/ЛПМ, ГРАФИКИ ДОПУСТИМЫХ НАГРУЗОК

Методика испытаний на БРН (безопасную рабочую нагрузку) проводится в соответствии с ГОСТ 52868-2007 (МЭК 61537:2006) «Системы кабельных лотков и системы кабельных лестниц для прокладки кабелей. Общие технические требования и методы испытаний»







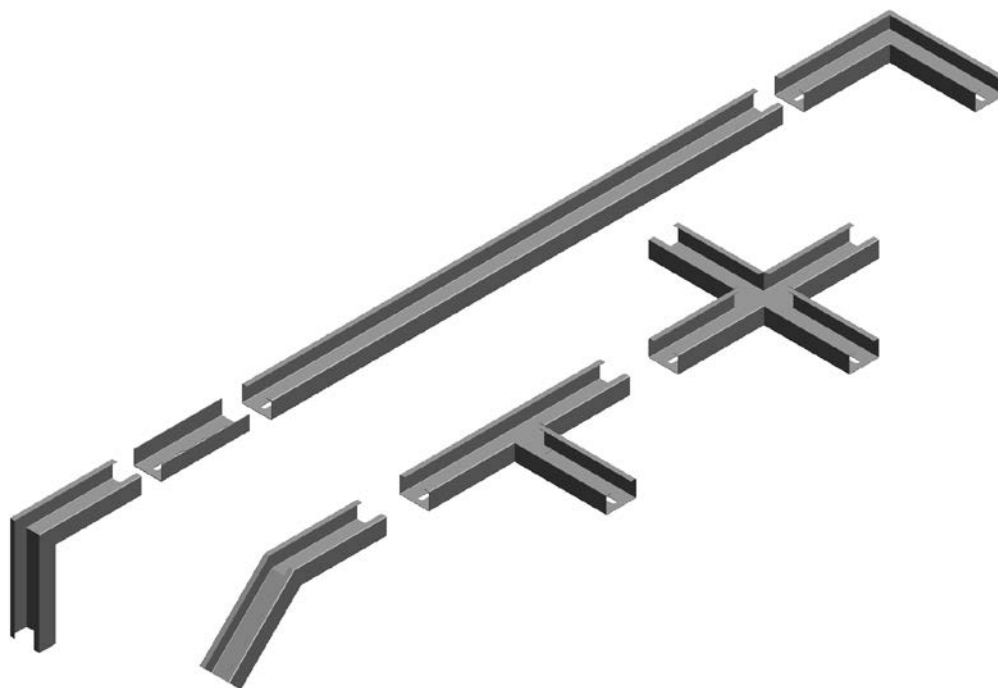




**КОРОБА  
СВЕТОВЫЕ  
СЕРИЯ СК**



## КОРОБА СВЕТОВЫЕ. СЕРИЯ СК



В стандартном исполнении изготавливаются из оцинкованной стали 1,0 мм, 1,2 мм, 1,5 мм (под заказ изготавливаются с другими типами покрытий).

Представляют собой цельный профиль с перфорацией на дне. Световые короба СК предназначены для прокладки кабельных трасс и крепления светильников на нужной высоте от потолка.

### Особенности серии:

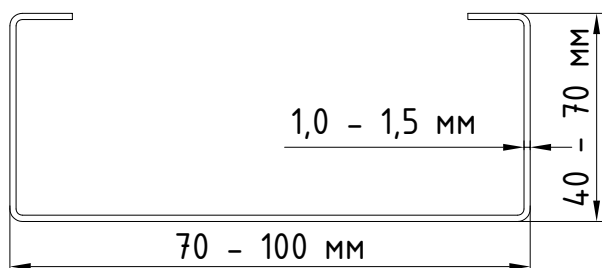
- Размещение светильника на нужной высоте
- Скорость и лёгкость монтажа
- Эстетичность - любой цвет по каталогу RAL
- Перфорация на дне
- Толщина до 1,5 мм

### Состав серии:

- Прямые секции.
- Фасонные изделия.
- Фурнитура – соединители, крепежные элементы.

### Габаритные размеры (для транспортировки):

Стандартная длина основных конструкций 2,5 м. Под заказ изготавливаются изделия длиной 2,0 м и 3,0 м, по индивидуальному заказу до 6 м. Упаковывается в крупные и мелкие паллеты.



### Типы покрытий:

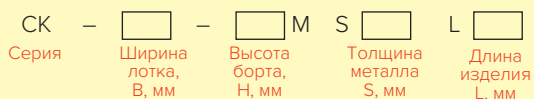
- Оцинкование по ГОСТ 14918-80 (УТ 2, 5, УХЛ 2, 5)
- Оцинкование методом погружения по ГОСТ 9.307-89 (УТ 1, 5)
- Порошковая окраска по ГОСТ 9.410-88 (УТ 2, 5, УХЛ 1)
- Грунтование (УЗ)

### СОВМЕСТИМЫЕ ЭЛЕМЕНТЫ





**СТРУКТУРА НАИМЕНОВАНИЯ**

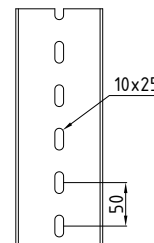
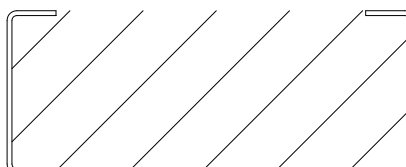
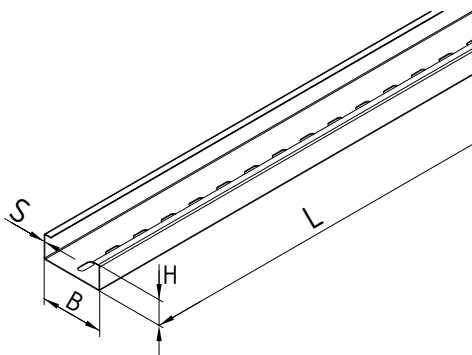


**ПРИМЕР НАИМЕНОВАНИЯ**

**СК-70-40М S1,0 L2000**

Короб световой, ширина 70 мм, высота 40 мм, толщина металла 1,0 мм, длина 2000 мм

**КОРОБА СВЕТОВЫЕ. СЕРИЯ СК**

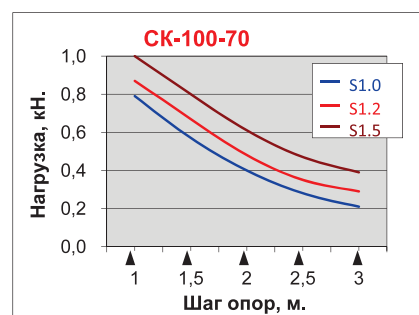
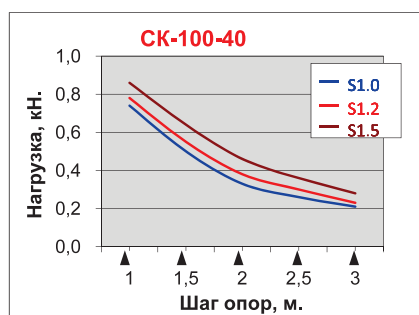
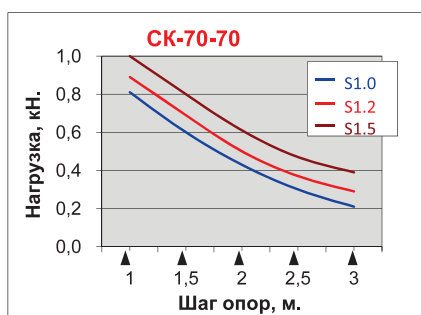
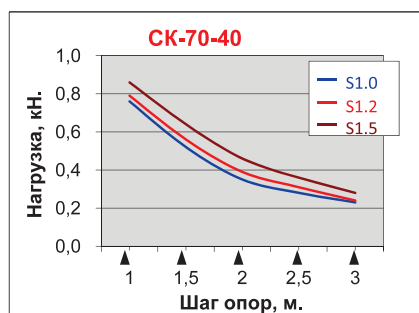


Артикул* (выбирается с соответствующей длиной изделия)	НАИМЕНОВАНИЕ ИЗДЕЛИЯ					Масса, кг / м.п.
	Серия	Ширина лотка, В, мм	Высота борта, Н, мм	Толщина металла, S, мм	Длина, L, мм (выбирается с соответствующим артикулом)	
241101 / <b>240101</b> / 242101	СК	70	40	1.0	2000 / <b>2500</b> / 3000	1.27
241102 / <b>240102</b> / 242102	СК	70	70	1.0	2000 / <b>2500</b> / 3000	1.74
241103 / <b>240103</b> / 242103	СК	100	40	1.0	2000 / <b>2500</b> / 3000	1.50
241104 / <b>240104</b> / 242104	СК	100	70	1.0	2000 / <b>2500</b> / 3000	1.97
241201 / <b>240201</b> / 242201	СК	70	40	1.2	2000 / <b>2500</b> / 3000	1.51
241202 / <b>240202</b> / 242202	СК	70	70	1.2	2000 / <b>2500</b> / 3000	2.07
241203 / <b>240203</b> / 242203	СК	100	40	1.2	2000 / <b>2500</b> / 3000	1.79
241204 / <b>240204</b> / 242204	СК	100	70	1.2	2000 / <b>2500</b> / 3000	2.35
241301 / <b>240301</b> / 242301	СК	70	40	1.5	2000 / <b>2500</b> / 3000	1.85
241302 / <b>240302</b> / 242302	СК	70	70	1.5	2000 / <b>2500</b> / 3000	2.56
241303 / <b>240303</b> / 242303	СК	100	40	1.5	2000 / <b>2500</b> / 3000	2.21
241304 / <b>240304</b> / 242304	СК	100	70	1.5	2000 / <b>2500</b> / 3000	2.91

\*Вид покрытия указывается в артикуле через дефис (например: 723001-4)

## СЕРИЯ СК, ГРАФИКИ ДОПУСТИМЫХ НАГРУЗОК

Методика испытаний на БРН (безопасную рабочую нагрузку) проводится в соответствии с ГОСТ 52868-2007 (МЭК 61537:2006) «Системы кабельных лотков и системы кабельных лестниц для прокладки кабелей. Общие технические требования и методы испытаний»



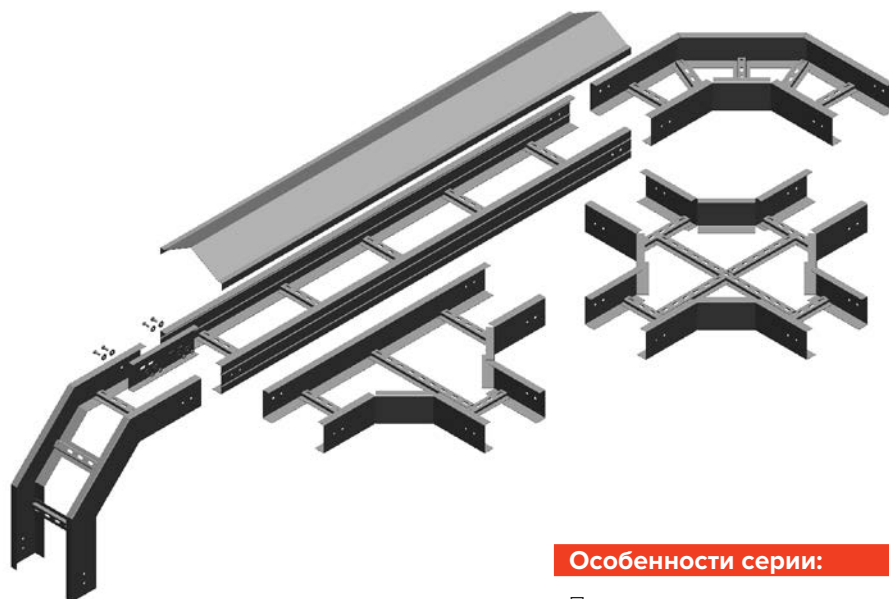




# СИСТЕМЫ КАБЕЛЬНЫХ ЛОТКОВ ДЛЯ БОЛЬШИХ РАССТОЯНИЙ СЕРИЯ ЛЛУ



## СЕРИЯ ЛЛУ (ЛОТКИ ЛЕСТНИЧНЫЕ УСИЛЕННЫЕ ДЛЯ БОЛЬШИХ ПРОЛЕТОВ)



### Особенности серии:

- Повышенная жесткость и высокая несущая способность
- Профилированные прокатные боковины
- Толщина стали 2,0
- Перфорированные перемычки для крепления лотков к опорным конструкциям и крепления кабеля к лотку стяжками и хомутами
- Стандартная длина изделий – 6,0 метров
- Возможность изготовления до 10,0 метров
- Возможность изготовления изделий шириной до 800 мм, высотой до 170 мм

### Состав серии:

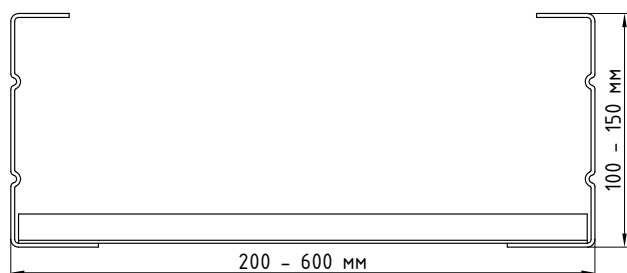
- Прямые секции.
- Фасонные изделия.
- Фурнитура – соединители, крепежные элементы.
- Крышка снегозащитная.

### Габаритные размеры (для транспортировки):

Стандартная длина основных конструкций 6,0 м. По индивидуальному заказу до 10,0 м

### Типы покрытий:

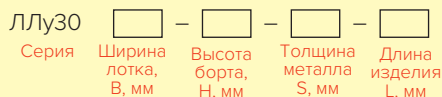
- Оцинкование по ГОСТ 14918-80 (УТ 2, 5, УХЛ 2, 5)
- Оцинкование методом погружения по ГОСТ 9.307-89 (УТ 1, 5)



### СОВМЕСТИМЫЕ ЭЛЕМЕНТЫ



**СТРУКТУРА НАИМЕНОВАНИЯ**

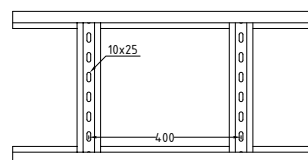
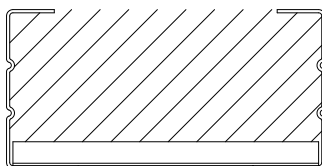
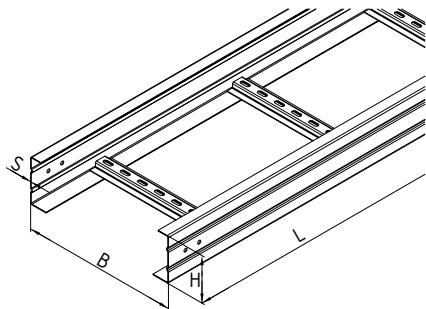


**ПРИМЕР НАИМЕНОВАНИЯ**

**ЛЛу30 300-100-2,0-6000**

Лоток лестничный усиленный, ширина лотка 300 мм, высота борта 100 мм, толщина металла 2,0 мм, длина изделия 6000 мм

**ЛОТОК ЛЕСТНИЧНЫЙ УСИЛЕННЫЙ ЛЛУ**



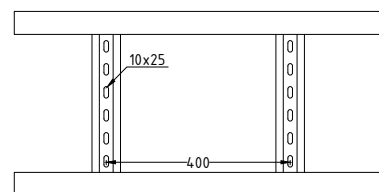
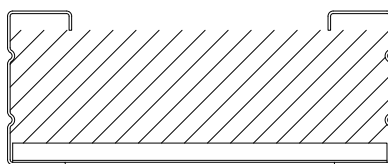
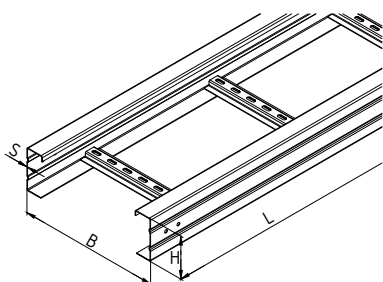
АРТИКУЛ*	НАИМЕНОВАНИЕ ИЗДЕЛИЯ (в наименовании указываются элементы, определяющие технические характеристики изделия: Серия – Ширина – Высота Толщина Длина)					Масса, кг / м.п.
	Серия	Ширина лотка, В, мм	Высота борта, Н, мм	Толщина металла, S, мм	Длина, L, мм (выбирается с соответствующим артикулом)	
187201	ЛЛу10	100	100	2.0	6000	5.51
187202	ЛЛу15	150	120	2.0	6000	5.60
187212	ЛЛу15	150	150	2.0	6000	6.23
187222	ЛЛу15	150	170	2.0	6000	7.17
187203	ЛЛу20	200	100	2.0	6000	5.69
187213	ЛЛу20	200	120	2.0	6000	6.32
187223	ЛЛу20	200	150	2.0	6000	7.26
187233	ЛЛу20	200	170	2.0	6000	7.89
187243	ЛЛу20	200	200	2.0	6000	8.83
187204	ЛЛу30	300	100	2.0	6000	5.87
187214	ЛЛу30	300	120	2.0	6000	6.50
187224	ЛЛу30	300	150	2.0	6000	7.44
187234	ЛЛу30	300	170	2.0	6000	8.07
187244	ЛЛу30	300	200	2.0	6000	9.01
187254	ЛЛу30	300	250	2.0	6000	10.58
187264	ЛЛу30	300	280	2.0	6000	11.52
187205	ЛЛу40	400	100	2.0	6000	6.05
187215	ЛЛу40	400	120	2.0	6000	6.68
187225	ЛЛу40	400	150	2.0	6000	7.62
187235	ЛЛу40	400	170	2.0	6000	8.25
187245	ЛЛу40	400	200	2.0	6000	9.19
187255	ЛЛу40	400	250	2.0	6000	10.76
187265	ЛЛу40	400	280	2.0	6000	11.70
187206	ЛЛу50	500	100	2.0	6000	6.45
187216	ЛЛу50	500	120	2.0	6000	7.08
187226	ЛЛу50	500	150	2.0	6000	8.02
187236	ЛЛу50	500	170	2.0	6000	8.65
187246	ЛЛу50	500	200	2.0	6000	9.59
187256	ЛЛу50	500	250	2.0	6000	11.16
187266	ЛЛу50	500	280	2.0	6000	12.11
187207	ЛЛу60	600	100	2.0	6000	6.68
187217	ЛЛу60	600	120	2.0	6000	7.31
187227	ЛЛу60	600	150	2.0	6000	8.25
187237	ЛЛу60	600	170	2.0	6000	8.88
187247	ЛЛу60	600	200	2.0	6000	9.82
187257	ЛЛу60	600	250	2.0	6000	11.39
187267	ЛЛу60	600	280	2.0	6000	12.33

\*Вид покрытия указывается в артикуле через дефис (например: 723001-4)

## СЕРИЯ ЛЛУ(У1) И ЛЛУ(У2)

Являясь разновидностью лестничных лотков серии ЛЛу, лотки ЛЛу(У1) ЛЛу(У2) обладают всеми их особенностями, но кроме того, благодаря усовершенствованной конструкции, способны работать в тяжелых условиях (существенная ветровая и снеговая нагрузка), а лотки ЛЛу(У2) могут использоваться при пролетах до 10 метров. В стандартном исполнении боковины для ЛЛу(У2) изготавливаются из металла толщиной 2 мм.

### ЛОТОК ЛЕСТНИЧНЫЙ УСИЛЕННЫЙ ЛЛУ(У1)



АРТИКУЛ*	НАИМЕНОВАНИЕ ИЗДЕЛИЯ (в наименовании указываются элементы, определяющие технические характеристики изделия: Серия – Ширина – Высота Толщина Длина)					Масса, кг / м.п.
	Серия	Ширина лотка, В, мм	Высота борта, Н, мм	Толщина металла, S, мм	Длина, L, мм (выбирается с соответствующим артикулом)	
187301	ЛЛу(У1)10	100	100	2.0	6000	6.31
187302	ЛЛу(У1)15	150	120	2.0	6000	6.42
187312	ЛЛу(У1)15	150	150	2.0	6000	7.05
187322	ЛЛу(У1)15	150	170	2.0	6000	7.99
187303	ЛЛу(У1)20	200	100	2.0	6000	6.53
187313	ЛЛу(У1)20	200	120	2.0	6000	7.16
187323	ЛЛу(У1)20	200	150	2.0	6000	8.10
187333	ЛЛу(У1)20	200	170	2.0	6000	8.73
187343	ЛЛу(У1)20	200	200	2.0	6000	9.67
187304	ЛЛу(У1)30	300	100	2.0	6000	6.76
187314	ЛЛу(У1)30	300	120	2.0	6000	7.39
187324	ЛЛу(У1)30	300	150	2.0	6000	8.33
187334	ЛЛу(У1)30	300	170	2.0	6000	8.96
187344	ЛЛу(У1)30	300	200	2.0	6000	9.90
187354	ЛЛу(У1)30	300	250	2.0	6000	11.47
187364	ЛЛу(У1)30	300	280	2.0	6000	12.41
187305	ЛЛу(У1)40	400	100	2.0	6000	6.98
187315	ЛЛу(У1)40	400	120	2.0	6000	7.61
187325	ЛЛу(У1)40	400	150	2.0	6000	8.55
187335	ЛЛу(У1)40	400	170	2.0	6000	9.18
187345	ЛЛу(У1)40	400	200	2.0	6000	10.12
187355	ЛЛу(У1)40	400	250	2.0	6000	11.69
187365	ЛЛу(У1)40	400	280	2.0	6000	12.63
187306	ЛЛу(У1)50	500	100	2.0	6000	7.21
187316	ЛЛу(У1)50	500	120	2.0	6000	7.84
187326	ЛЛу(У1)50	500	150	2.0	6000	8.78
187336	ЛЛу(У1)50	500	170	2.0	6000	9.41
187346	ЛЛу(У1)50	500	200	2.0	6000	10.35
187356	ЛЛу(У1)50	500	250	2.0	6000	11.92
187366	ЛЛу(У1)50	500	280	2.0	6000	12.86
187307	ЛЛу(У1)60	600	100	2.0	6000	7.43
187317	ЛЛу(У1)60	600	120	2.0	6000	8.06
187327	ЛЛу(У1)60	600	150	2.0	6000	9.00

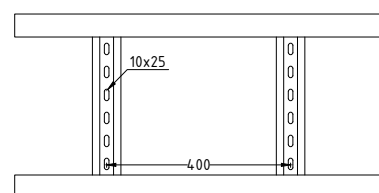
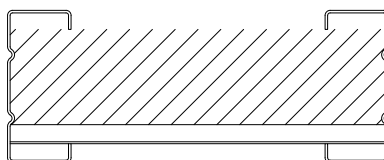
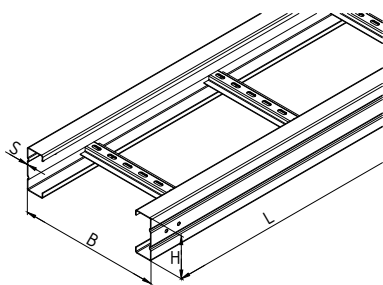
\*Вид покрытия указывается в артикуле через дефис (например: 723001-4)



АРТИКУЛ*	НАИМЕНОВАНИЕ ИЗДЕЛИЯ (в наименовании указываются элементы, определяющие технические характеристики изделия: Серия – Ширина – Высота Толщина Длина)					Масса, кг / м.п.
	Серия	Ширина лотка, В, мм	Высота борта, Н, мм	Толщина металла, S, мм	Длина, L, мм (выбирается с соответствующим артикулом)	
187337	ЛЛу(У1)60	600	170	2.0	6000	9.63
187347	ЛЛу(У1)60	600	200	2.0	6000	10.57
187357	ЛЛу(У1)60	600	250	2.0	6000	12.14
187367	ЛЛу(У1)60	600	280	2.0	6000	13.08

\*Вид покрытия указывается в артикуле через дефис (например: 723001-4)

## ЛОТОК ЛЕСТНИЧНЫЙ УСИЛЕННЫЙ ЛЛУ(У2)



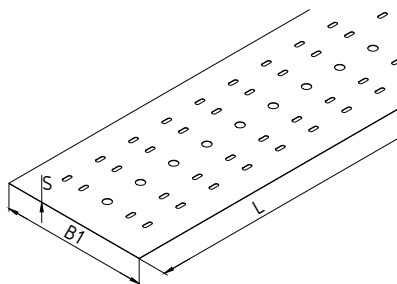
АРТИКУЛ*	НАИМЕНОВАНИЕ ИЗДЕЛИЯ (в наименовании указываются элементы, определяющие технические характеристики изделия: Серия – Ширина – Высота Толщина Длина)					Масса, кг / м.п.
	Серия	Ширина лотка, В, мм	Высота борта, Н, мм	Толщина металла, S, мм	Длина, L, мм (выбирается с соответствующим артикулом)	
187401	ЛЛу(У2)10	100	100	2.0	8000	6.97
187402	ЛЛу(У2)15	150	120	2.0	8000	7.08
187412	ЛЛу(У2)15	150	150	2.0	8000	7.71
187422	ЛЛу(У2)15	150	170	2.0	8000	8.65
187403	ЛЛу(У2)20	200	100	2.0	8000	7.19
187413	ЛЛу(У2)20	200	120	2.0	8000	7.82
187423	ЛЛу(У2)20	200	150	2.0	8000	8.76
187433	ЛЛу(У2)20	200	170	2.0	8000	9.39
187443	ЛЛу(У2)20	200	200	2.0	8000	10.33
187404	ЛЛу(У2)30	300	100	2.0	8000	7.42
187414	ЛЛу(У2)30	300	120	2.0	8000	8.04
187424	ЛЛу(У2)30	300	150	2.0	8000	8.99
187434	ЛЛу(У2)30	300	170	2.0	8000	9.61
187444	ЛЛу(У2)30	300	200	2.0	8000	10.56
187454	ЛЛу(У2)30	300	250	2.0	8000	12.13
187464	ЛЛу(У2)30	300	280	2.0	8000	13.07
187405	ЛЛу(У2)40	400	100	2.0	8000	7.64
187415	ЛЛу(У2)40	400	120	2.0	8000	8.27
187425	ЛЛу(У2)40	400	150	2.0	8000	9.21
187435	ЛЛу(У2)40	400	170	2.0	8000	9.84
187445	ЛЛу(У2)40	400	200	2.0	8000	10.78
187455	ЛЛу(У2)40	400	250	2.0	8000	12.35
187465	ЛЛу(У2)40	400	280	2.0	8000	13.29
187406	ЛЛу(У2)50	500	100	2.0	8000	7.87
187416	ЛЛу(У2)50	500	120	2.0	8000	8.49
187426	ЛЛу(У2)50	500	150	2.0	8000	9.44
187436	ЛЛу(У2)50	500	170	2.0	8000	10.06
187446	ЛЛу(У2)50	500	200	2.0	8000	11.01
187456	ЛЛу(У2)50	500	250	2.0	8000	12.58

\*Вид покрытия указывается в артикуле через дефис (например: 723001-4)

АРТИКУЛ*	НАИМЕНОВАНИЕ ИЗДЕЛИЯ (в наименовании указываются элементы, определяющие технические характеристики изделия: Серия – Ширина – Высота Толщина Длина)					Масса, кг / м.п.
	Серия	Ширина лотка, В, мм	Высота борта, Н, мм	Толщина металла, S,мм	Длина, L, мм (выбирается с соответствующим артикулом)	
187466	ЛЛу(У2)50	500	280	2,0	8000	13,52
187407	ЛЛу(У2)60	600	100	2,0	8000	8,09
187417	ЛЛу(У2)60	600	120	2,0	8000	8,72
187427	ЛЛу(У2)60	600	150	2,0	8000	9,66
187437	ЛЛу(У2)60	600	170	2,0	8000	10,29
187447	ЛЛу(У2)60	600	200	2,0	8000	11,23
187457	ЛЛу(У2)60	600	250	2,0	8000	12,80
187467	ЛЛу(У2)60	600	280	2,0	8000	13,74
187501	ЛЛу(У2)10	100	100	2,0	10000	6,97
187502	ЛЛу(У2)15	150	120	2,0	10000	7,08
187512	ЛЛу(У2)15	150	150	2,0	10000	7,71
187522	ЛЛу(У2)15	150	170	2,0	10000	8,65
187503	ЛЛу(У2)20	200	100	2,0	10000	7,19
187513	ЛЛу(У2)20	200	120	2,0	10000	7,82
187523	ЛЛу(У2)20	200	150	2,0	10000	8,76
187533	ЛЛу(У2)20	200	170	2,0	10000	9,39
187543	ЛЛу(У2)20	200	200	2,0	10000	10,33
187504	ЛЛу(У2)30	300	100	2,0	10000	7,42
187514	ЛЛу(У2)30	300	120	2,0	10000	8,04
187524	ЛЛу(У2)30	300	150	2,0	10000	8,99
187534	ЛЛу(У2)30	300	170	2,0	10000	9,61
187544	ЛЛу(У2)30	300	200	2,0	10000	10,56
187554	ЛЛу(У2)30	300	250	2,0	10000	12,13
187564	ЛЛу(У2)30	300	280	2,0	10000	13,07
187505	ЛЛу(У2)40	400	100	2,0	10000	7,64
187515	ЛЛу(У2)40	400	120	2,0	10000	8,27
187525	ЛЛу(У2)40	400	150	2,0	10000	9,21
187535	ЛЛу(У2)40	400	170	2,0	10000	9,84
187545	ЛЛу(У2)40	400	200	2,0	10000	10,78
187555	ЛЛу(У2)40	400	250	2,0	10000	12,35
187565	ЛЛу(У2)40	400	280	2,0	10000	13,29
187506	ЛЛу(У2)50	500	100	2,0	10000	7,87
187516	ЛЛу(У2)50	500	120	2,0	10000	8,49
187526	ЛЛу(У2)50	500	150	2,0	10000	9,44
187536	ЛЛу(У2)50	500	170	2,0	10000	10,06
187546	ЛЛу(У2)50	500	200	2,0	10000	11,01
187556	ЛЛу(У2)50	500	250	2,0	10000	12,58
187566	ЛЛу(У2)50	500	280	2,0	10000	13,52
187507	ЛЛу(У2)60	600	100	2,0	10000	8,09
187517	ЛЛу(У2)60	600	120	2,0	10000	8,72
187527	ЛЛу(У2)60	600	150	2,0	10000	9,66
187537	ЛЛу(У2)60	600	170	2,0	10000	10,29
187547	ЛЛу(У2)60	600	200	2,0	10000	11,23
187557	ЛЛу(У2)60	600	250	2,0	10000	12,80
187567	ЛЛу(У2)60	600	280	2,0	10000	13,74

\*Вид покрытия указывается в артикуле через дефис (например: 723001-4)

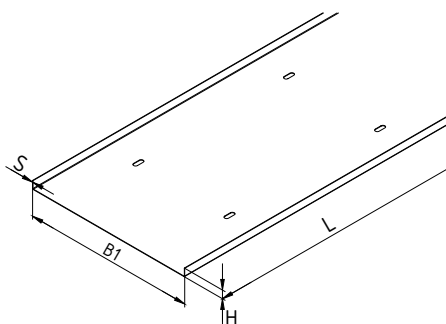
## ДНО ВКЛАДНОЕ ДЛЯ ЛЛУ



АРТИКУЛ*	НАИМЕНОВАНИЕ ИЗДЕЛИЯ (в наименовании указываются элементы, определяющие технические характеристики изделия: Серия – Ширина – Высота Толщина Длина)					Масса, кг / м.п.
	Серия	Ширина лотка, В, мм	Ширина изделия, В1, мм	Толщина металла, S, мм	Длина, L, мм (выбирается с соответствующим артикулом)	
190101	ДЛВ-20	200	180	1.0	2000	1.32
190102	ДЛВ-30	300	280	1.0	2000	2.10
190103	ДЛВ-40	400	380	1.0	2000	2.82
190104	ДЛВ-50	500	480	1.0	2000	3.60
190105	ДЛВ-60	600	580	1.0	2000	4.39
190111	ДЛВ-20	200	180	1.0	3000	1.31
190112	ДЛВ-30	300	280	1.0	3000	2.10
190113	ДЛВ-40	400	380	1.0	3000	2.82
190114	ДЛВ-50	500	480	1.0	3000	3.60
190115	ДЛВ-60	600	580	1.0	3000	4.39

\*Вид покрытия указывается в артикуле через дефис (например: 723001-4)

## ДНО НАКЛАДНОЕ ДЛЯ ЛЛУ

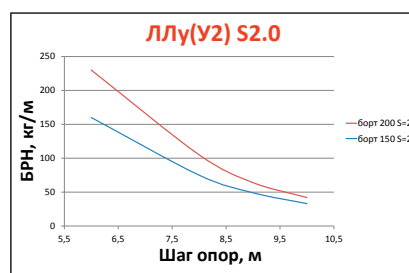
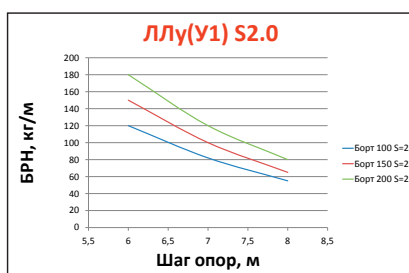
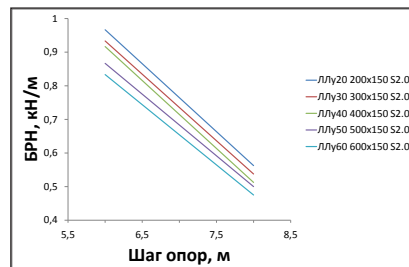
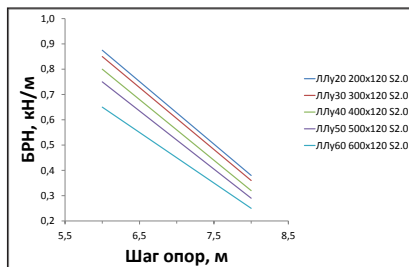
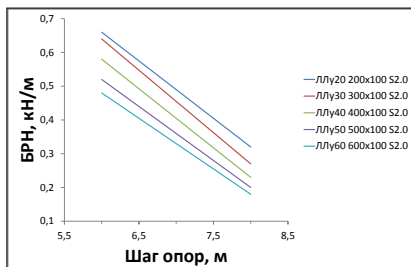


АРТИКУЛ*	НАИМЕНОВАНИЕ ИЗДЕЛИЯ (в наименовании указываются элементы, определяющие технические характеристики изделия: Серия – Ширина – Высота Толщина Длина)					Масса, кг / м.п.
	Серия	Ширина лотка, В, мм	Ширина изделия, В1, мм	Толщина металла, S, мм	Длина, L, мм (выбирается с соответствующим артикулом)	
190101	ДЛН-20	200	204	1.0	2000	1.88
190102	ДЛН-30	300	304	1.0	2000	2.66
190103	ДЛН-40	400	404	1.0	2000	3.45
190104	ДЛН-50	500	504	1.0	2000	4.23
190105	ДЛН-60	600	604	1.0	2000	5.02

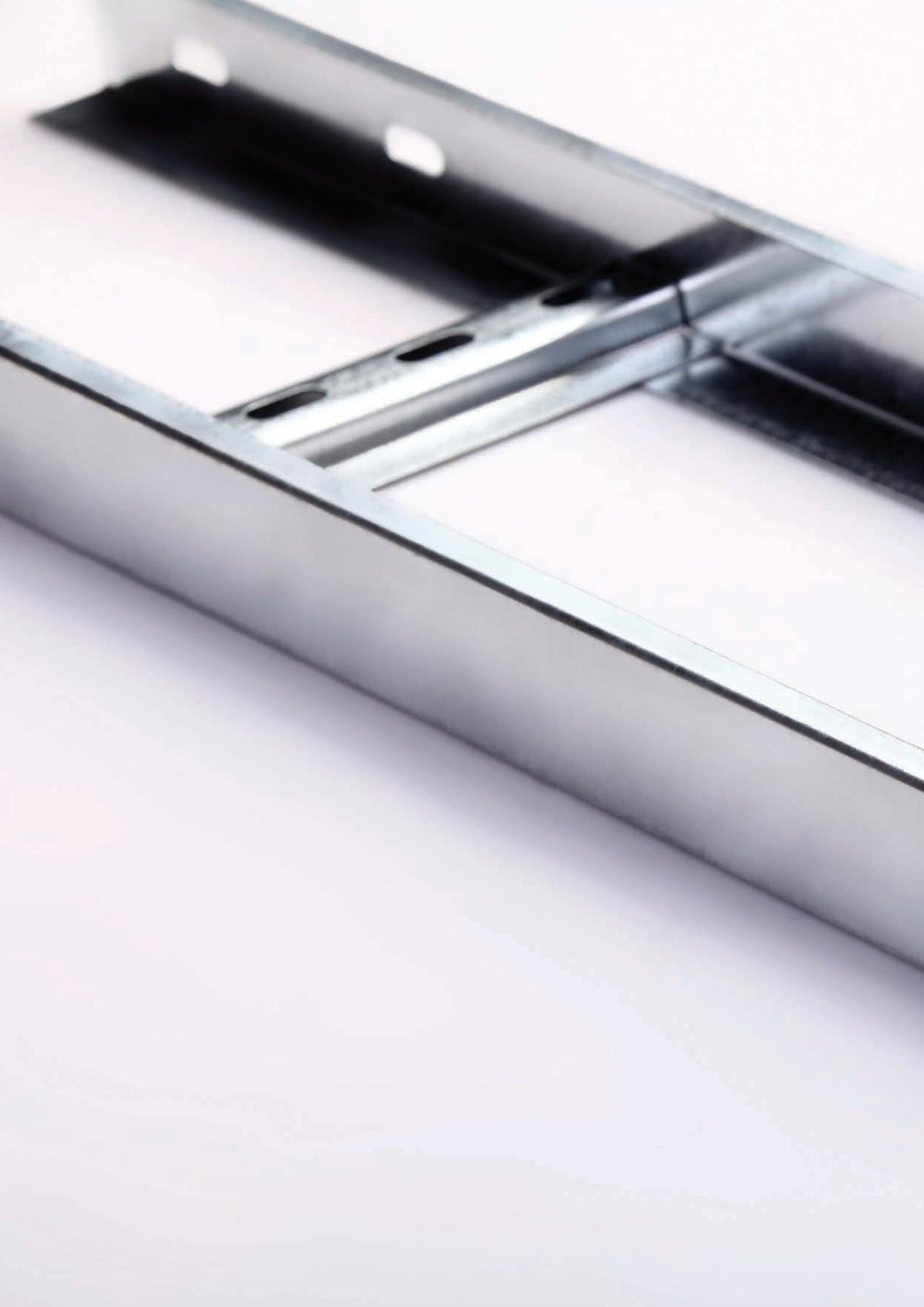
\*Вид покрытия указывается в артикуле через дефис (например: 723001-4)

## СЕРИЯ ЛЛУ, ГРАФИКИ ДОПУСТИМЫХ НАГРУЗОК

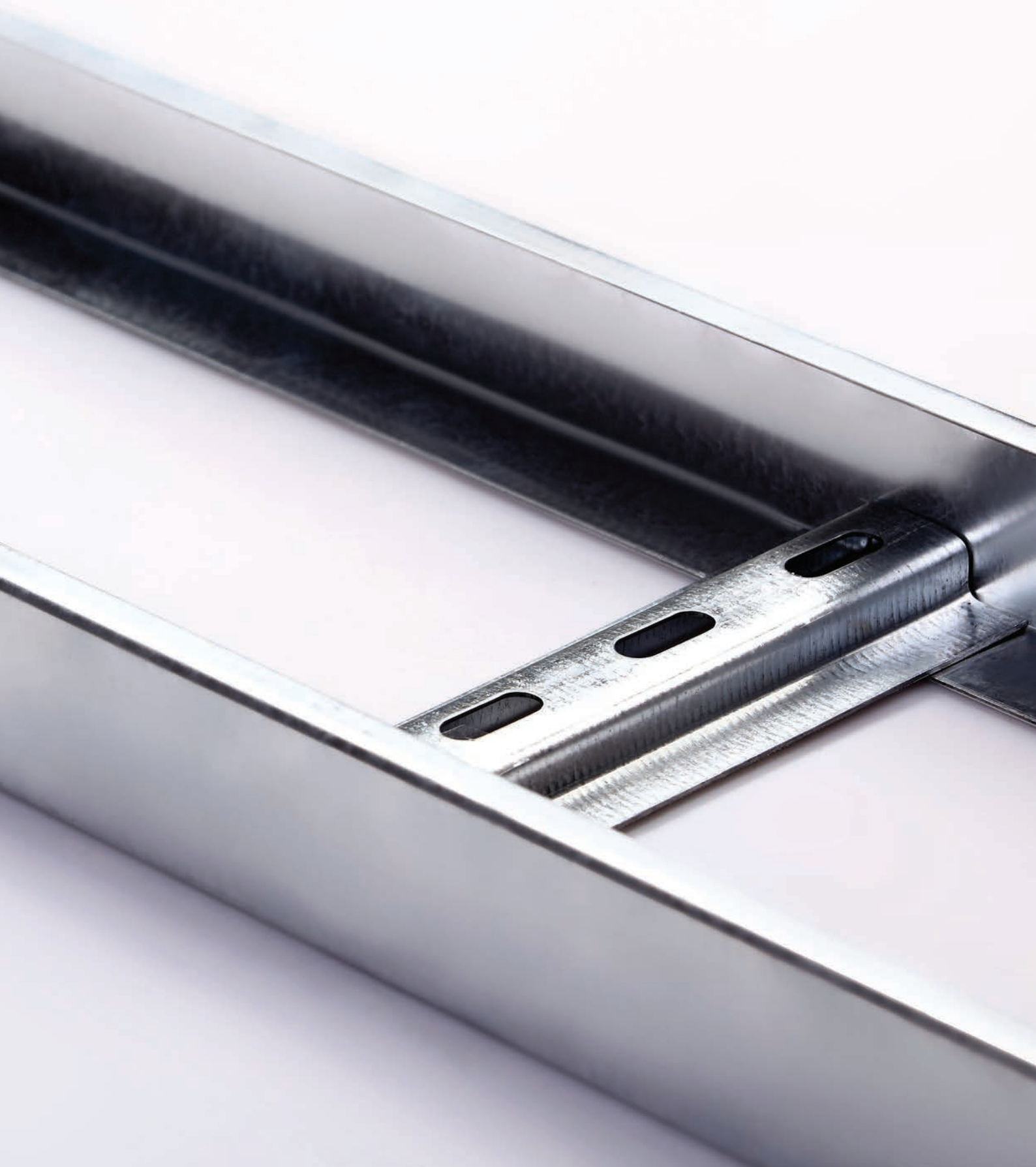
Испытания лотков на безопасную рабочую нагрузку проводились по ГОСТ 52868 п.10.3 (Испытание на воздействие БРН на прямые секции кабельных лотков и кабельных лестниц, установленных в горизонтальной плоскости в горизонтальном направлении на нескольких пролетах). Стыковка прямых секций при длине пролета свыше 4 метров осуществлялась наружными соединителями СЛПРН.



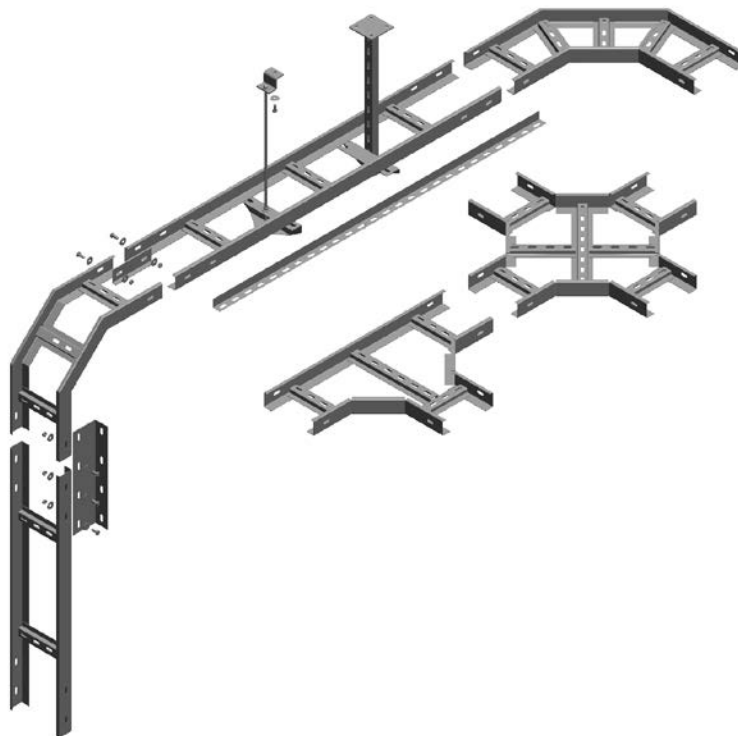




# КОНСТРУКЦИИ ЛЕСТНИЧНЫЕ СЕРИЯ НЛ



## КОНСТРУКЦИИ ЛЕСТНИЧНЫЕ. СЕРИЯ НЛ



В стандартном исполнении изготавливаются из оцинкованной стали толщиной 1,2 мм и 1,5 мм (под заказ изготавливаются с другими типами покрытий). Представляют собой сварную конструкцию, для прокладки кабельных трасс, состоящую из двух боковых профилей, соединённых между собой приварными планками. В планках выполнена перфорация, через которую лоток закрепляют на различных кабельных полках, консолях, подвесах. Кроме того, перфорация необходима для крепления кабеля непосредственно к лотку различными стяжками.

### Особенности серии:

- Хорошая вентиляция и охлаждение
- Легкость конструкции при высокой жёсткости
- Доступность осмотра кабеля

### Состав серии:

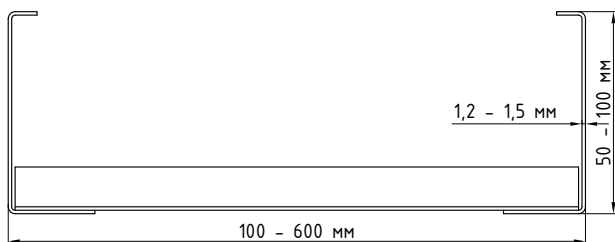
- Прямые секции
- Фасонные изделия
- Фурнитура – соединители, крепежные элементы

### Габаритные размеры (для транспортировки):

Стандартная длина основных конструкций 2,5 м. Под заказ изготавливаются изделия длиной 2,0 м и 3,0 м. Упаковывается в крупные и мелкие паллеты.

### Типы покрытий:

- Оцинкование по ГОСТ 14918-80 (УТ 2, 5, УХЛ 2, 5)
- Оцинкование методом погружения по ГОСТ 9.307-89 (УТ 1, 5)
- Порошковая окраска по ГОСТ 9.410-88 (УТ 2, 5, УХЛ 1)
- Грунтование (УЗ)



### СОВМЕСТИМЫЕ ЭЛЕМЕНТЫ





**СТРУКТУРА НАИМЕНОВАНИЯ**

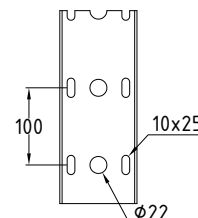
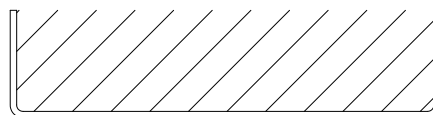
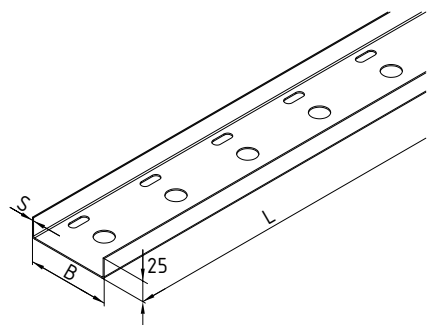
НЛ10Е –  x  S  L   
 Серия      Ширина лотка, В, мм      Высота борта, Н, мм      Толщина металла, S, мм      Длина изделия, L, мм

**ПРИМЕР НАИМЕНОВАНИЯ**

**НЛ30Е 300 x 50 S1,2 L2500**

Лоток лестничный НЛ, ширина лотка 300 мм, высота борта 50 мм, толщина металла 1,2 мм, длина 2500 мм

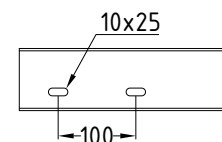
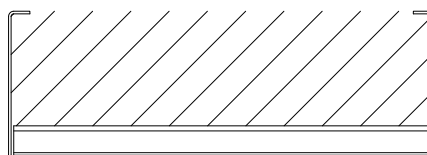
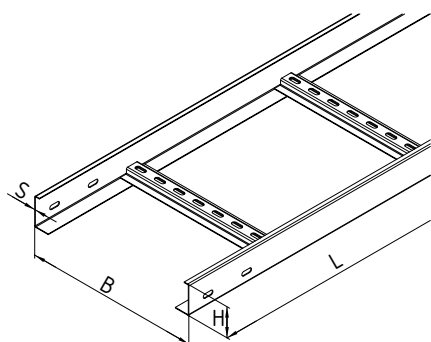
**ЛОТОК ЛИСТОВОЙ ПЕРФОРИРОВАННЫЙ. СЕРИЯ НЛ**



АРТИКУЛ* (выбирается с соответствующей длиной изделия)	НАИМЕНОВАНИЕ ИЗДЕЛИЯ					Масса, кг / м.п.
	Серия	Ширина лотка, В, мм	Высота борта, Н, мм	Толщина металла, S, мм	Длина, L, мм (выбирается с соответствующим артикулом)	
102001 / <b>101001</b> / 104001	НЛ5	50	25	1.0	2000 / <b>2500</b> / 3000	0.72
102002 / <b>101002</b> / 104002	НЛ10	100	25	1.0	2000 / <b>2500</b> / 3000	1.08

\*Вид покрытия указывается в артикуле через дефис (например: 723001-4)

**ЛОТОК ЛЕСТНИЧНЫЙ. СЕРИЯ НЛ**



АРТИКУЛ* (выбирается с соответствующей длиной изделия)	НАИМЕНОВАНИЕ ИЗДЕЛИЯ					Масса, кг / м.п.
	Серия	Ширина лотка, В, мм	Высота борта, Н, мм	Толщина металла, S, мм	Длина, L, мм (выбирается с соответствующим артикулом)	
102101 / <b>101101</b> / 104101	НЛ10Е	100	50	1.2	2000 / <b>2500</b> / 3000	1.81
102102 / <b>101102</b> / 104102	НЛ20Е	200	50	1.2	2000 / <b>2500</b> / 3000	2.00
102103 / <b>101103</b> / 104103	НЛ30Е	300	50	1.2	2000 / <b>2500</b> / 3000	2.18
102104 / <b>101104</b> / 104104	НЛ40Е	400	50	1.2	2000 / <b>2500</b> / 3000	2.37
102105 / <b>101105</b> / 104105	НЛ50Е	500	50	1.2	2000 / <b>2500</b> / 3000	2.56
102106 / <b>101106</b> / 104106	НЛ60Е	600	50	1.2	2000 / <b>2500</b> / 3000	2.92
102201 / <b>101201</b> / 104201	НЛ10Е	100	70	1.2	2000 / <b>2500</b> / 3000	2.28
102202 / <b>101202</b> / 104202	НЛ20Е	200	70	1.2	2000 / <b>2500</b> / 3000	2.47
102203 / <b>101203</b> / 104203	НЛ30Е	300	70	1.2	2000 / <b>2500</b> / 3000	2.66
102204 / <b>101204</b> / 104204	НЛ40Е	400	70	1.2	2000 / <b>2500</b> / 3000	2.84
102205 / <b>101205</b> / 104205	НЛ50Е	500	70	1.2	2000 / <b>2500</b> / 3000	3.03
102206 / <b>101206</b> / 104206	НЛ60Е	600	70	1.2	2000 / <b>2500</b> / 3000	3.39
102301 / <b>101301</b> / 104301	НЛ10Е	100	100	1.2	2000 / <b>2500</b> / 3000	2.94

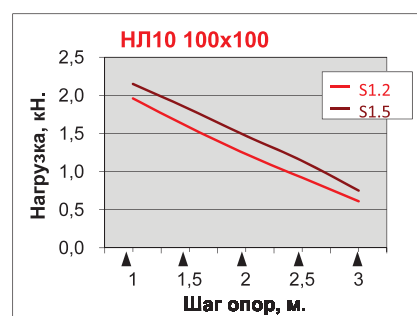
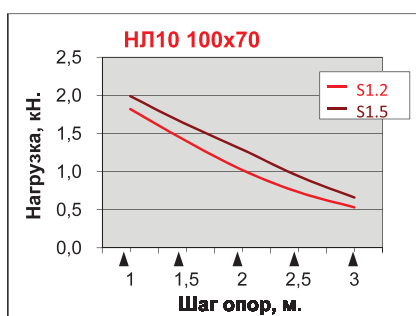
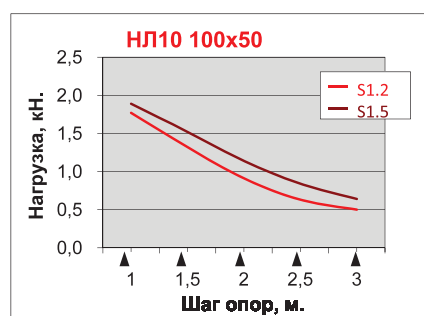
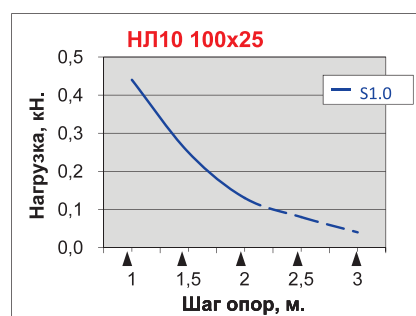
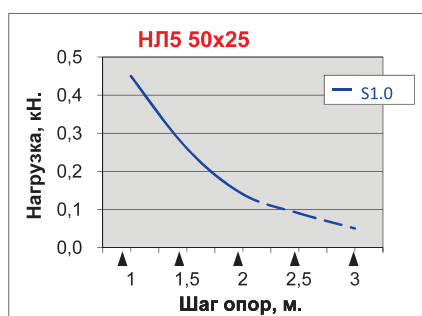
\*Вид покрытия указывается в артикуле через дефис (например: 723001-4)

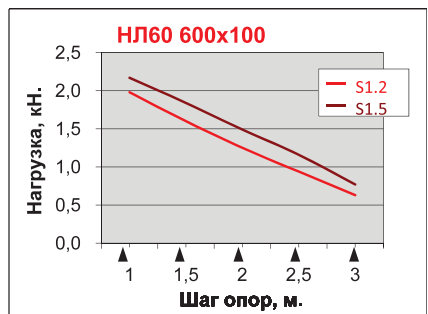
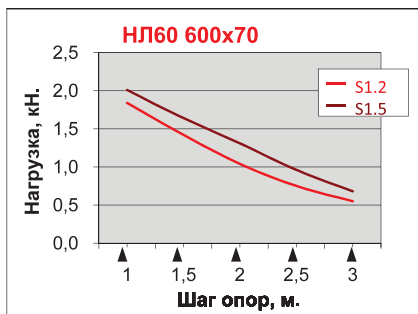
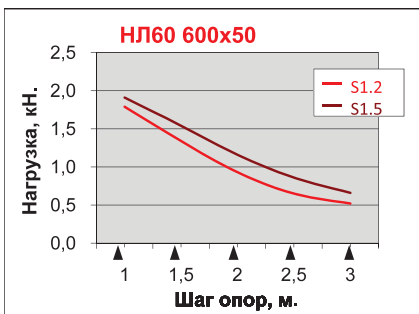
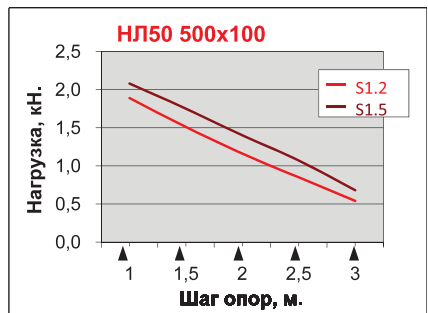
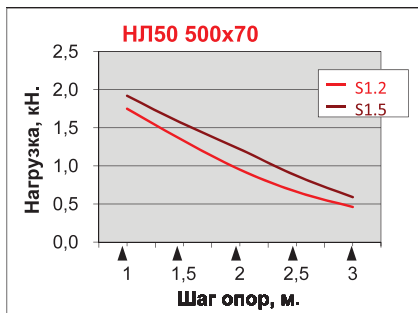
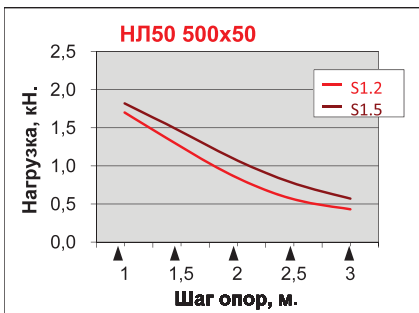
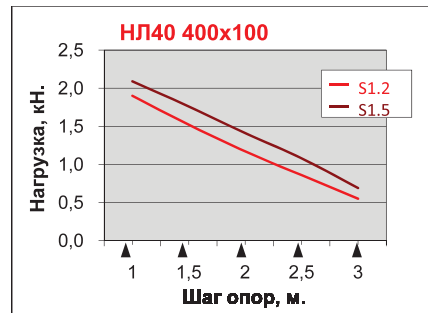
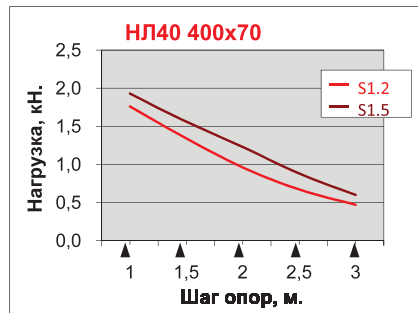
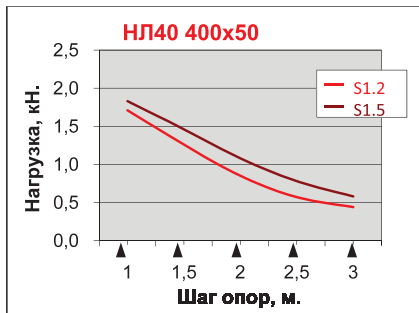
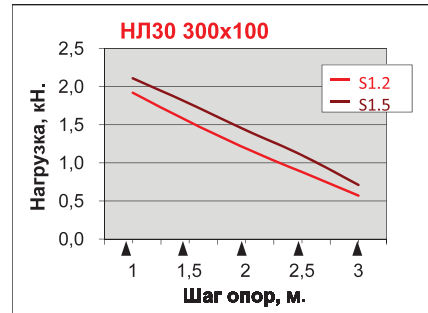
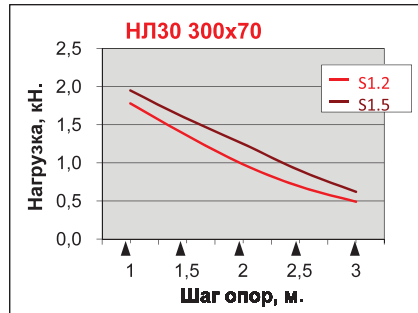
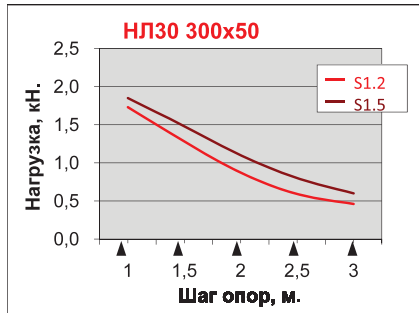
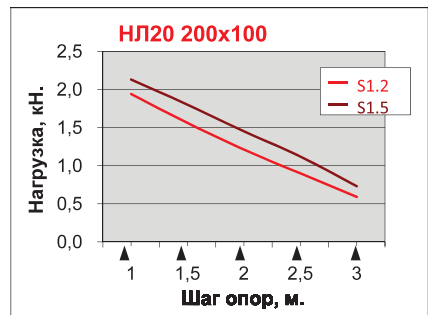
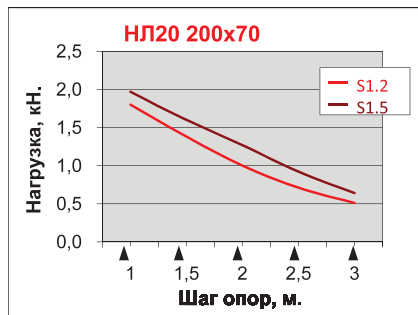
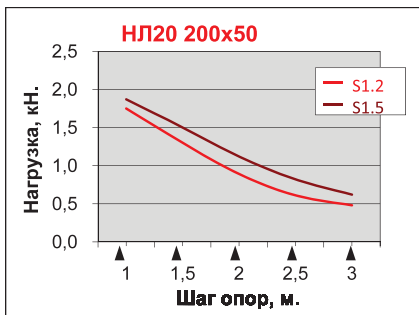
АРТИКУЛ* (выбирается с соответствующей длиной изделия)	НАИМЕНОВАНИЕ ИЗДЕЛИЯ					Масса, кг / м.п.
	Серия	Ширина лотка, В, мм	Высота борта, Н, мм	Толщина металла, S, мм	Длина, L, мм (выбирается с соответствующим артикулом)	
102302 / <b>101302</b> / 104302	НЛ20Е	200	100	1.2	2000 / <b>2500</b> / 3000	3.13
102303 / <b>101303</b> / 104303	НЛ30Е	300	100	1.2	2000 / <b>2500</b> / 3000	3.31
102304 / <b>101304</b> / 104304	НЛ40Е	400	100	1.2	2000 / <b>2500</b> / 3000	3.50
102305 / <b>101305</b> / 104305	НЛ50Е	500	100	1.2	2000 / <b>2500</b> / 3000	3.69
102306 / <b>101306</b> / 104306	НЛ60Е	600	100	1.2	2000 / <b>2500</b> / 3000	4.05
102401 / <b>101401</b> / 104401	НЛ10	100	50	1.5	2000 / <b>2500</b> / 3000	2.24
102402 / <b>101402</b> / 104402	НЛ20	200	50	1.5	2000 / <b>2500</b> / 3000	2.47
102403 / <b>101403</b> / 104403	НЛ30	300	50	1.5	2000 / <b>2500</b> / 3000	2.71
102404 / <b>101404</b> / 104404	НЛ40	400	50	1.5	2000 / <b>2500</b> / 3000	2.94
102405 / <b>101405</b> / 104405	НЛ50	500	50	1.5	2000 / <b>2500</b> / 3000	3.17
102406 / <b>101406</b> / 104406	НЛ60	600	50	1.5	2000 / <b>2500</b> / 3000	3.63
102501 / <b>101501</b> / 104501	НЛ10	100	70	1.5	2000 / <b>2500</b> / 3000	2.83
102502 / <b>101502</b> / 104502	НЛ20	200	70	1.5	2000 / <b>2500</b> / 3000	3.06
102503 / <b>101503</b> / 104503	НЛ30	300	70	1.5	2000 / <b>2500</b> / 3000	3.30
102504 / <b>101504</b> / 104504	НЛ40	400	70	1.5	2000 / <b>2500</b> / 3000	3.53
102505 / <b>101505</b> / 104505	НЛ50	500	70	1.5	2000 / <b>2500</b> / 3000	3.76
102506 / <b>101506</b> / 104506	НЛ60	600	70	1.5	2000 / <b>2500</b> / 3000	4.22
102601 / <b>101601</b> / 104601	НЛ10	100	100	1.5	2000 / <b>2500</b> / 3000	3.66
102602 / <b>101602</b> / 104602	НЛ20	200	100	1.5	2000 / <b>2500</b> / 3000	3.89
102603 / <b>101603</b> / 104603	НЛ30	300	100	1.5	2000 / <b>2500</b> / 3000	4.12
102604 / <b>101604</b> / 104604	НЛ40	400	100	1.5	2000 / <b>2500</b> / 3000	4.35
102605 / <b>101605</b> / 104605	НЛ50	500	100	1.5	2000 / <b>2500</b> / 3000	4.58
102606 / <b>101606</b> / 104606	НЛ60	600	100	1.5	2000 / <b>2500</b> / 3000	5.04

\*Вид покрытия указывается в артикуле через дефис (например: 723001-4)

## СЕРИЯ НЛ, ГРАФИКИ ДОПУСТИМЫХ НАГРУЗОК

Методика испытаний на БРН (безопасную рабочую нагрузку) проводится в соответствии с ГОСТ 52868-2007 (МЭК 61537:2006) «Системы кабельных лотков и системы кабельных лестниц для прокладки кабелей. Общие технические требования и методы испытаний»



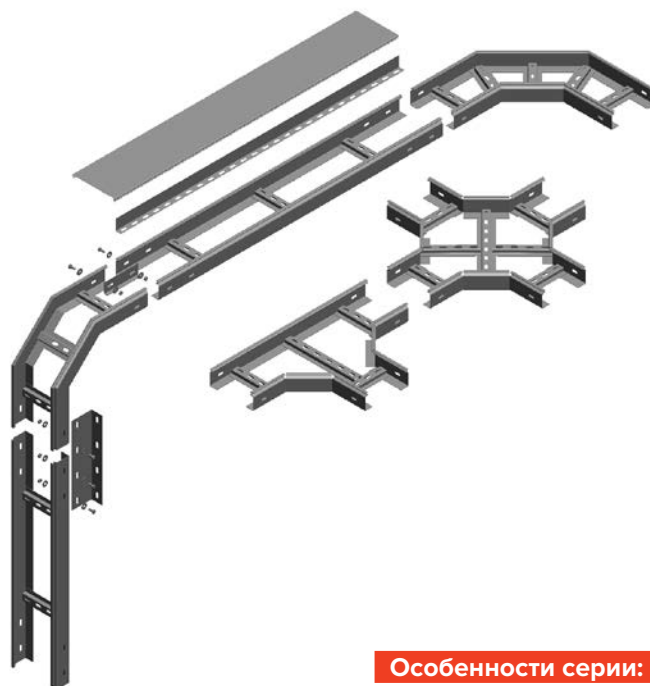




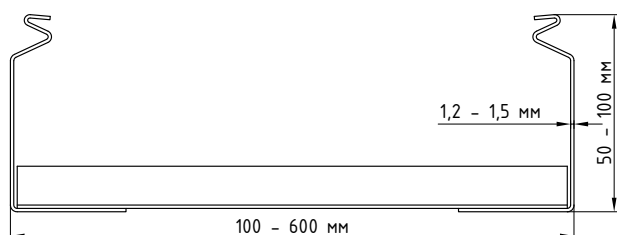
# КОНСТРУКЦИИ ЛЕСТНИЧНЫЕ СЕРИЯ НЛК



## КОНСТРУКЦИИ ЛЕСТНИЧНЫЕ ЗАМКОВЫЕ. СЕРИЯ НЛК



В стандартном исполнении изготавливаются из оцинкованной стали толщиной 1,2 мм и 1,5 мм (под заказ изготавливаются с другими типами покрытий). Представляют собой сварную конструкцию, для прокладки кабельных трасс, состоящую из двух боковых профилей, соединённых между собой приварными планками. В планках выполнена перфорация, через которую лоток закрепляют на различных кабельных полках, консолях, подвесах. Кроме того, перфорация необходима для крепления кабеля непосредственно к лотку различными стяжками.



### Особенности серии:

- Хорошая вентиляция и охлаждение
- Легкость конструкции при высокой жёсткости
- Доступность осмотра кабеля
- Наличие крышки

### Состав серии:

- Прямые секции.
- Фасонные изделия.
- Фурнитура – соединители, крепежные элементы.

### Габаритные размеры (для транспортировки):

Стандартная длина основных конструкций 2,5 м. Под заказ изготавливаются изделия длиной 2,0 м и 3,0 м. Упаковывается в крупные и мелкие паллеты.

### Типы покрытий:

- Оцинкование по ГОСТ 14918-80 (УТ 2, 5, УХЛ 2, 5)
- Оцинкование методом погружения по ГОСТ 9.307-89 (УТ 1, 5)
- Порошковая окраска по ГОСТ 9.410-88 (УТ 2, 5, УХЛ 1)
- Грунтование (УЗ)

### СОВМЕСТИМЫЕ ЭЛЕМЕНТЫ



**СТРУКТУРА НАИМЕНОВАНИЯ**

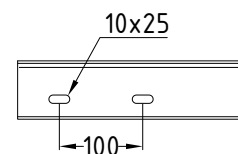
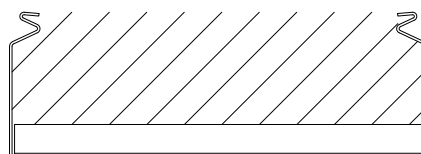
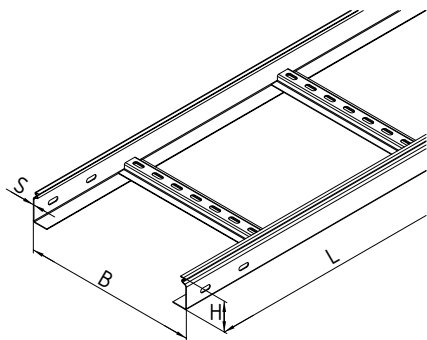
НЛК10Е –  x  S  L   
 Серия      Ширина лотка, В, мм      Высота борта, Н, мм      Толщина металла, S, мм      Длина изделия, L, мм

**ПРИМЕР НАИМЕНОВАНИЯ**

**НЛК30Е 300 x 50 S1,2 L2500**

Лоток лестничный НЛК, ширина лотка 300 мм, высота борта 50 мм, толщина металла 1,2 мм, длина 2500 мм

**ЛОТОК ЛЕСТНИЧНЫЙ. СЕРИЯ НЛК**

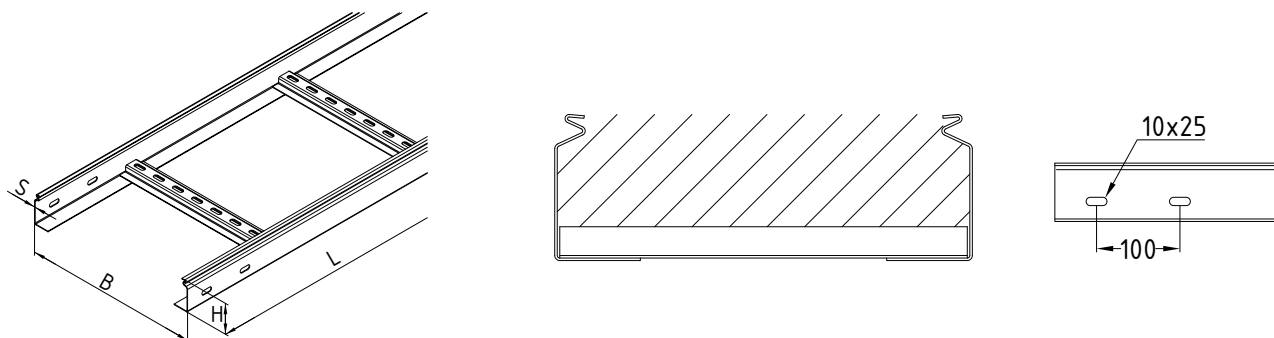


Артикул* (выбирается с соответствующей длиной изделия)	НАИМЕНОВАНИЕ ИЗДЕЛИЯ					Масса, кг / м.п.
	Серия	Ширина лотка, В, мм	Высота борта, Н, мм	Толщина металла, S, мм	Длина, L, мм (выбирается с соответствующим артикулом)	
144101 / <b>141101</b> / 147101	НЛК10Е	100	50	1.2	2000 / <b>2500</b> / 3000	2.20
144102 / <b>141102</b> / 147102	НЛК20Е	200	50	1.2	2000 / <b>2500</b> / 3000	2.37
144103 / <b>141103</b> / 147103	НЛК30Е	300	50	1.2	2000 / <b>2500</b> / 3000	2.54
144104 / <b>141104</b> / 147104	НЛК40Е	400	50	1.2	2000 / <b>2500</b> / 3000	2.71
144105 / <b>141105</b> / 147105	НЛК50Е	500	50	1.2	2000 / <b>2500</b> / 3000	2.89
144106 / <b>141106</b> / 147106	НЛК60Е	600	50	1.2	2000 / <b>2500</b> / 3000	3.23
144201 / <b>141201</b> / 147201	НЛК10Е	100	70	1.2	2000 / <b>2500</b> / 3000	2.61
144202 / <b>141202</b> / 147202	НЛК20Е	200	70	1.2	2000 / <b>2500</b> / 3000	2.78
144203 / <b>141203</b> / 147203	НЛК30Е	300	70	1.2	2000 / <b>2500</b> / 3000	2.96
144204 / <b>141204</b> / 147204	НЛК40Е	400	70	1.2	2000 / <b>2500</b> / 3000	3.13
144205 / <b>141205</b> / 147205	НЛК50Е	500	70	1.2	2000 / <b>2500</b> / 3000	3.30
144206 / <b>141206</b> / 147206	НЛК60Е	600	70	1.2	2000 / <b>2500</b> / 3000	3.65
144301 / <b>141301</b> / 147301	НЛК10Е	100	100	1.2	2000 / <b>2500</b> / 3000	3.10
144302 / <b>141302</b> / 147302	НЛК20Е	200	100	1.2	2000 / <b>2500</b> / 3000	3.27
144303 / <b>141303</b> / 147303	НЛК30Е	300	100	1.2	2000 / <b>2500</b> / 3000	3.45
144304 / <b>141304</b> / 147304	НЛК40Е	400	100	1.2	2000 / <b>2500</b> / 3000	3.62
144305 / <b>141305</b> / 147305	НЛК50Е	500	100	1.2	2000 / <b>2500</b> / 3000	3.79
144306 / <b>141306</b> / 147306	НЛК60Е	600	100	1.2	2000 / <b>2500</b> / 3000	4.14
144401 / <b>141401</b> / 147401	НЛК10	100	50	1.5	2000 / <b>2500</b> / 3000	2.71
144402 / <b>141402</b> / 147402	НЛК20	200	50	1.5	2000 / <b>2500</b> / 3000	2.88
144403 / <b>141403</b> / 147403	НЛК30	300	50	1.5	2000 / <b>2500</b> / 3000	3.05
144404 / <b>141404</b> / 147404	НЛК40	400	50	1.5	2000 / <b>2500</b> / 3000	3.22
144405 / <b>141405</b> / 147405	НЛК50	500	50	1.5	2000 / <b>2500</b> / 3000	3.40
144406 / <b>141406</b> / 147406	НЛК60	600	50	1.5	2000 / <b>2500</b> / 3000	3.74
144501 / <b>141501</b> / 147501	НЛК10	100	70	1.5	2000 / <b>2500</b> / 3000	3.22
144502 / <b>141502</b> / 147502	НЛК20	200	70	1.5	2000 / <b>2500</b> / 3000	3.40
144503 / <b>141503</b> / 147503	НЛК30	300	70	1.5	2000 / <b>2500</b> / 3000	3.57
144504 / <b>141504</b> / 147504	НЛК40	400	70	1.5	2000 / <b>2500</b> / 3000	3.74
144505 / <b>141505</b> / 147505	НЛК50	500	70	1.5	2000 / <b>2500</b> / 3000	3.91
144506 / <b>141506</b> / 147506	НЛК60	600	70	1.5	2000 / <b>2500</b> / 3000	4.26
144601 / <b>141601</b> / 147601	НЛК10	100	100	1.5	2000 / <b>2500</b> / 3000	3.84
144602 / <b>141602</b> / 147602	НЛК20	200	100	1.5	2000 / <b>2500</b> / 3000	4.01
144603 / <b>141603</b> / 147603	НЛК30	300	100	1.5	2000 / <b>2500</b> / 3000	4.18
144604 / <b>141604</b> / 147604	НЛК40	400	100	1.5	2000 / <b>2500</b> / 3000	4.35
144605 / <b>141605</b> / 147605	НЛК50	500	100	1.5	2000 / <b>2500</b> / 3000	4.53
144606 / <b>141606</b> / 147606	НЛК60	600	100	1.5	2000 / <b>2500</b> / 3000	4.87

\*Вид покрытия указывается в артикуле через дефис (например: 723001-4)

## ЛОТОК ЛЕСТНИЧНЫЙ. СЕРИЯ НЛК ЛАРГА

Являются разновидностью лестничных лотков серии НЛК, но с целью оптимизации расходов на монтаж поставляются отрезками 6 метров. В стандартном исполнении боковины для НЛК Ларга изготавливаются из металла толщиной 1.5 или 2 мм.



АРТИКУЛ* (выбирается с соответствующей длиной изделия)	НАИМЕНОВАНИЕ ИЗДЕЛИЯ					Масса, кг / м.п.
	Серия	Ширина лотка, В, мм	Высота борта, Н, мм	Толщина металла, S, мм	Длина, L, мм (выбирается с соответствующим артикулом)	
148001	НЛК20Л	200	50	1.5/1.5	6000	3.16
148002	НЛК30Л	300	50	1.5/1.5	6000	3.39
148003	НЛК40Л	400	50	1.5/1.5	6000	3.61
148004	НЛК50Л	500	50	1.5/1.5	6000	3.84
148005	НЛК60Л	600	50	1.5/1.5	6000	4.06
148051	НЛК20Л	200	60	1.5/1.5	6000	3.40
148052	НЛК30Л	300	60	1.5/1.5	6000	3.62
148053	НЛК40Л	400	60	1.5/1.5	6000	3.85
148054	НЛК50Л	500	60	1.5/1.5	6000	4.07
148055	НЛК60Л	600	60	1.5/1.5	6000	4.30
148101	НЛК20Л	200	70	1.5/1.5	6000	3.63
148102	НЛК30Л	300	70	1.5/1.5	6000	3.86
148103	НЛК40Л	400	70	1.5/1.5	6000	4.08
148104	НЛК50Л	500	70	1.5/1.5	6000	4.31
148105	НЛК60Л	600	70	1.5/1.5	6000	4.53
148151	НЛК20Л	200	75	1.5/1.5	6000	3.75
148152	НЛК30Л	300	75	1.5/1.5	6000	3.97
148153	НЛК40Л	400	75	1.5/1.5	6000	4.20
148154	НЛК50Л	500	75	1.5/1.5	6000	4.42
148155	НЛК60Л	600	75	1.5/1.5	6000	4.65
148201	НЛК20Л	200	80	1.5/1.5	6000	3.87
148202	НЛК30Л	300	80	1.5/1.5	6000	4.09
148203	НЛК40Л	400	80	1.5/1.5	6000	4.32
148204	НЛК50Л	500	80	1.5/1.5	6000	4.54
148205	НЛК60Л	600	80	1.5/1.5	6000	4.77
148501	НЛК20Л	200	50	2.0/1.5	6000	4.07
148502	НЛК30Л	300	50	2.0/1.5	6000	4.29
148503	НЛК40Л	400	50	2.0/1.5	6000	4.52
148504	НЛК50Л	500	50	2.0/1.5	6000	4.74
148505	НЛК60Л	600	50	2.0/1.5	6000	4.97
148551	НЛК20Л	200	60	2.0/1.5	6000	4.38
148552	НЛК30Л	300	60	2.0/1.5	6000	4.61
148553	НЛК40Л	400	60	2.0/1.5	6000	4.83

\*Вид покрытия указывается в артикуле через дефис (например: 723001-4)

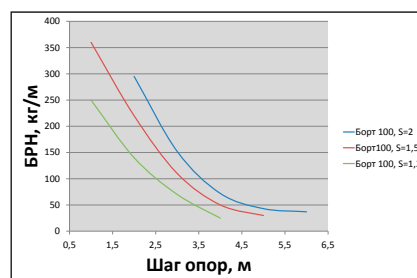
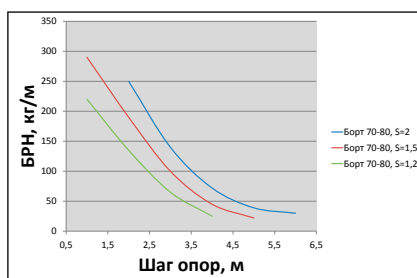
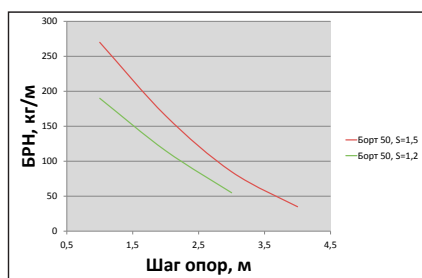


АРТИКУЛ* (выбирается с соответствующей длиной изделия)	НАИМЕНОВАНИЕ ИЗДЕЛИЯ					Масса, кг / м.п.
	Серия	Ширина лотка, В, мм	Высота борта, Н, мм	Толщина металла, S, мм	Длина, L, мм (выбирается с соответствующим артикулом)	
148554	НЛК50Л	500	60	2.0/1.5	6000	5.06
148555	НЛК60Л	600	60	2.0/1.5	6000	5.28
148601	НЛК20Л	200	70	2.0/1.5	6000	4.70
148602	НЛК30Л	300	70	2.0/1.5	6000	4.92
148603	НЛК40Л	400	70	2.0/1.5	6000	5.15
148604	НЛК50Л	500	70	2.0/1.5	6000	5.37
148605	НЛК60Л	600	70	2.0/1.5	6000	5.60
148651	НЛК20Л	200	75	2.0/1.5	6000	4.85
148652	НЛК30Л	300	75	2.0/1.5	6000	5.08
148653	НЛК40Л	400	75	2.0/1.5	6000	5.30
148654	НЛК50Л	500	75	2.0/1.5	6000	5.53
148655	НЛК60Л	600	75	2.0/1.5	6000	5.75
148701	НЛК20Л	200	80	2.0/1.5	6000	5.01
148702	НЛК30Л	300	80	2.0/1.5	6000	5.23
148703	НЛК40Л	400	80	2.0/1.5	6000	5.46
148704	НЛК50Л	500	80	2.0/1.5	6000	5.68
148705	НЛК60Л	600	80	2.0/1.5	6000	5.91

\*Вид покрытия указывается в артикуле через дефис (например: 723001-4)

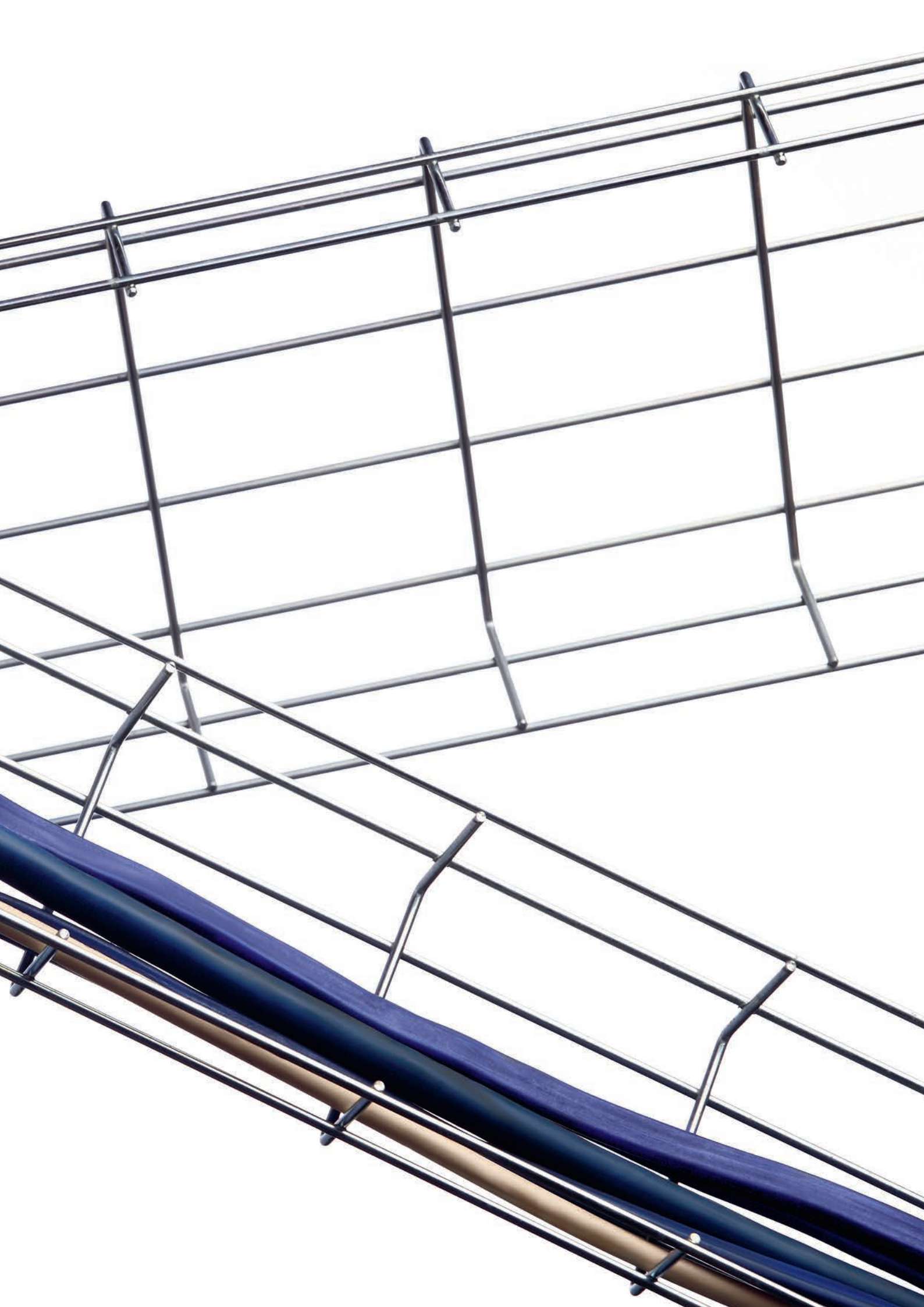
## СЕРИЯ НЛК, ГРАФИКИ ДОПУСТИМЫХ НАГРУЗОК

Испытания лотков на безопасную рабочую нагрузку проводились по ГОСТ 52868 п.10.3 (Испытание на воздействие БРН на прямые секции кабельных лотков и кабельных лестниц, установленных в горизонтальной плоскости в горизонтальном направлении на нескольких пролетах). Стык лотков был удален от опорной конструкции не более чем на 1 метр или 1/5 длины пролета, в зависимости от того, какое из условий выполнится ранее.

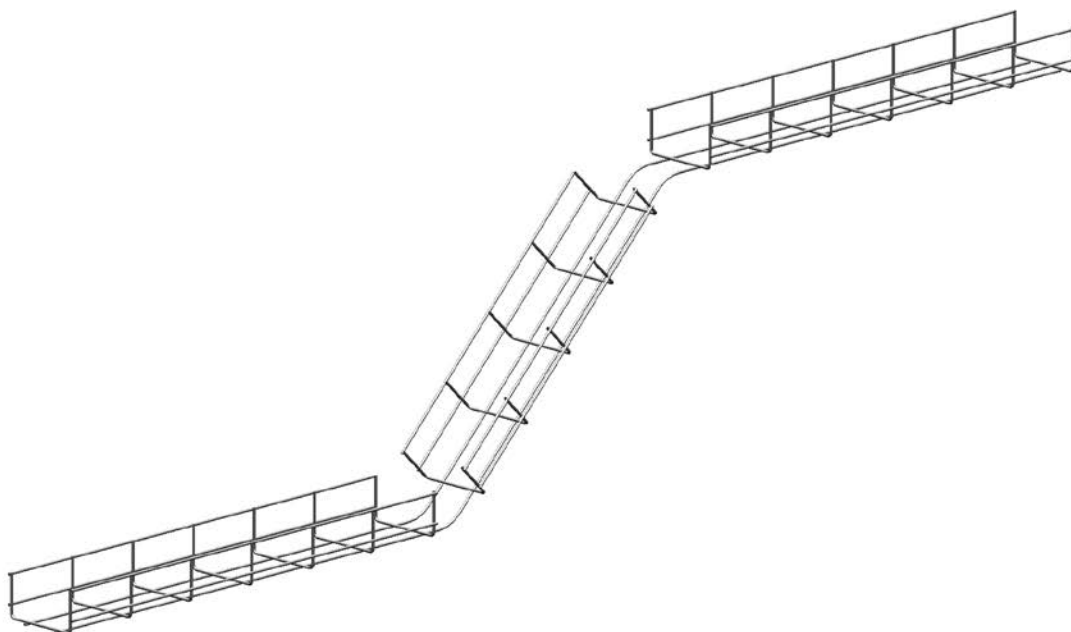




**КОНСТРУКЦИИ СЕТЧАТЫЕ  
(ПРОВОЛОЧНЫЕ)  
СЕРИЯ PL**



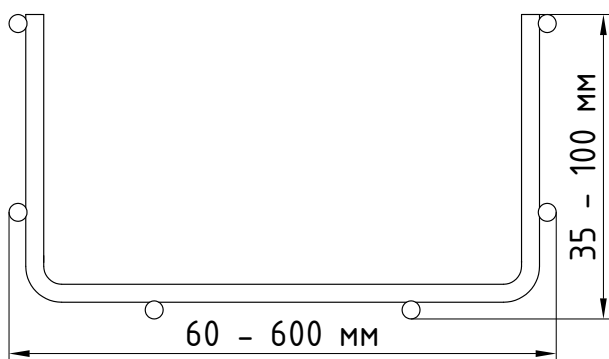
## КОНСТРУКЦИИ СЕТЧАТЫЕ (ПРОВОЛОЧНЫЕ). СЕРИЯ PL



Проволочные лотки PL изготавливаются из оцинкованной проволоки диаметром 4 мм (под заказ изготавливаются с другими типами покрытий).

Представляют собой конструкцию из проволоки, сваренной между собой точечной сваркой. Сетчатая структура обеспечивает хороший теплоотвод от кабельной трассы и позволяет легко крепить кабель к лотку.

Серия проволочных лотков PL состоит из прямых секций и крепежных элементов. Отводы кабельной трассы в любых направлениях легко и быстро формируются по месту при монтаже. При этом используется минимальное количество аксессуаров.



### Особенности проволочного лотка серии PL:

- легкость конструкций;
- простота монтажа – без фасонных элементов
- открытая структура – хорошее охлаждение;
- доступность осмотра кабельной трассы;
- крепление кабеля к лотку обычными стяжками.

### Состав серии:

- Прямые секции.
- Фурнитура – соединители, крепежные элементы.

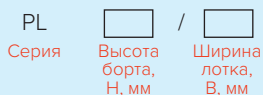
### Габаритные размеры (для транспортировки):

Стандартная длина основных конструкций 3 м, упаковывается в крупные и мелкие паллеты.

### Типы покрытий:

- Оцинкование по ГОСТ 14918-80 (УТ 2, 5, УХЛ 2, 5)
- Оцинкование методом погружения по ГОСТ 9.307-89 (УТ 1, 5)
- Порошковая окраска по ГОСТ 9.410-88 (УТ 2, 5, УХЛ 1)
- Грунтование (УЗ)

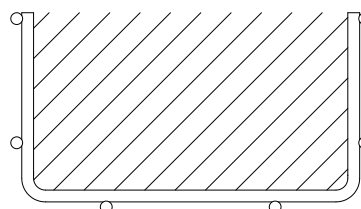
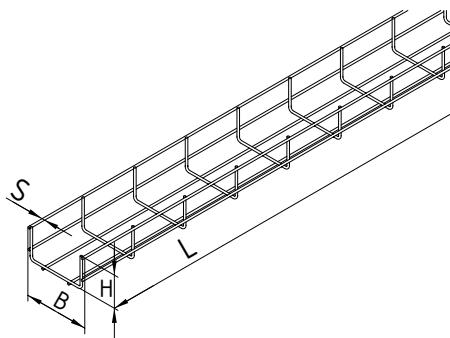
**СТРУКТУРА НАИМЕНОВАНИЯ**



**ПРИМЕР НАИМЕНОВАНИЯ**

**PL 35/100**  
Лоток проволочный, высота борта 35 мм, ширина лотка 100 мм

**ЛОТОК ПРОВОЛОЧНЫЙ. СЕРИЯ PL**

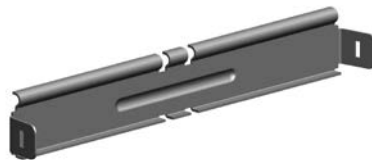


АРТИКУЛ*	НАИМЕНОВАНИЕ ИЗДЕЛИЯ				Длина, L, мм	Масса, кг / м.п
	Серия	Ширина лотка, В, мм	Высота борта, Н, мм	Толщина металла, S, мм		
888101	PL	50	35	3.5	3000	0.36
888102	PL	100	35	3.5	3000	0.49
888103	PL	150	35	3.5	3000	0.63
888104	PL	200	35	3.5	3000	0.76
888105	PL	300	35	3.5	3000	1.04
888106	PL	400	35	3.5	3000	1.31
888107	PL	500	35	3.5	3000	1.58
888108	PL	60	60	3.5	3000	0.49
888109	PL	100	60	3.5	3000	0.71
888110	PL	150	60	3.5	3000	0.76
888111	PL	200	60	3.5	3000	0.90
888112	PL	300	60	4.0	3000	1.17
888113	PL	400	60	4.0	3000	1.44
888114	PL	500	60	4.0	3000	1.71
888115	PL	600	60	4.0	3000	1.98
888116	PL	100	85	4.0	3000	0.76
888117	PL	150	85	4.0	3000	0.90
888118	PL	200	85	4.0	3000	1.04
888119	PL	300	85	4.0	3000	1.31
888120	PL	400	85	4.0	3000	1.58
888121	PL	500	85	4.0	3000	1.85
888122	PL	600	85	4.0	3000	2.12
888123	PL	100	100	4.0	3000	0.90
888124	PL	150	100	4.0	3000	1.04
888125	PL	200	100	4.0	3000	1.17
888126	PL	300	100	4.0	3000	1.44
888127	PL	400	100	4.0	3000	1.71
888128	PL	500	100	4.0	3000	1.98
888129	PL	600	100	4.0	3000	2.25

\*Вид покрытия указывается в артикуле через дефис (например: 723001-4)

## СЕРИЯ PL. ФУРНИТУРА

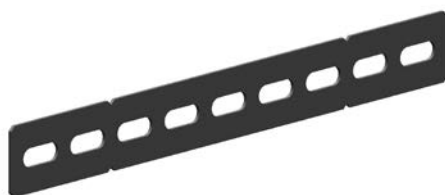
### СОЕДИНИТЕЛЬ БЕЗВИНТОВЫЙ



Артикул*	Наименование изделия	Габаритные размеры			Масса, кг
		А, мм	В, мм	С, мм	
888010	BVS, соединитель безвинтовый	21	32	230	0.03

\*Вид покрытия указывается в артикуле через дефис (например: 723001-4)

### СОЕДИНИТЕЛЬ ПЕРФОРИРОВАННЫЙ



Артикул*	Наименование изделия	Габаритные размеры			Масса, кг
		А, мм	В, мм	С, мм	
888011	PSP, соединитель перфорированный	1.5	28	230	0.10

\*Вид покрытия указывается в артикуле через дефис (например: 723001-4)

### ФИКСАТОР-ПЛОЩАДКА



Артикул*	Наименование изделия	Габаритные размеры			Масса, кг
		А, мм	В, мм	С, мм	
888012	FP, фиксатор-площадка	7	60	53	0.03

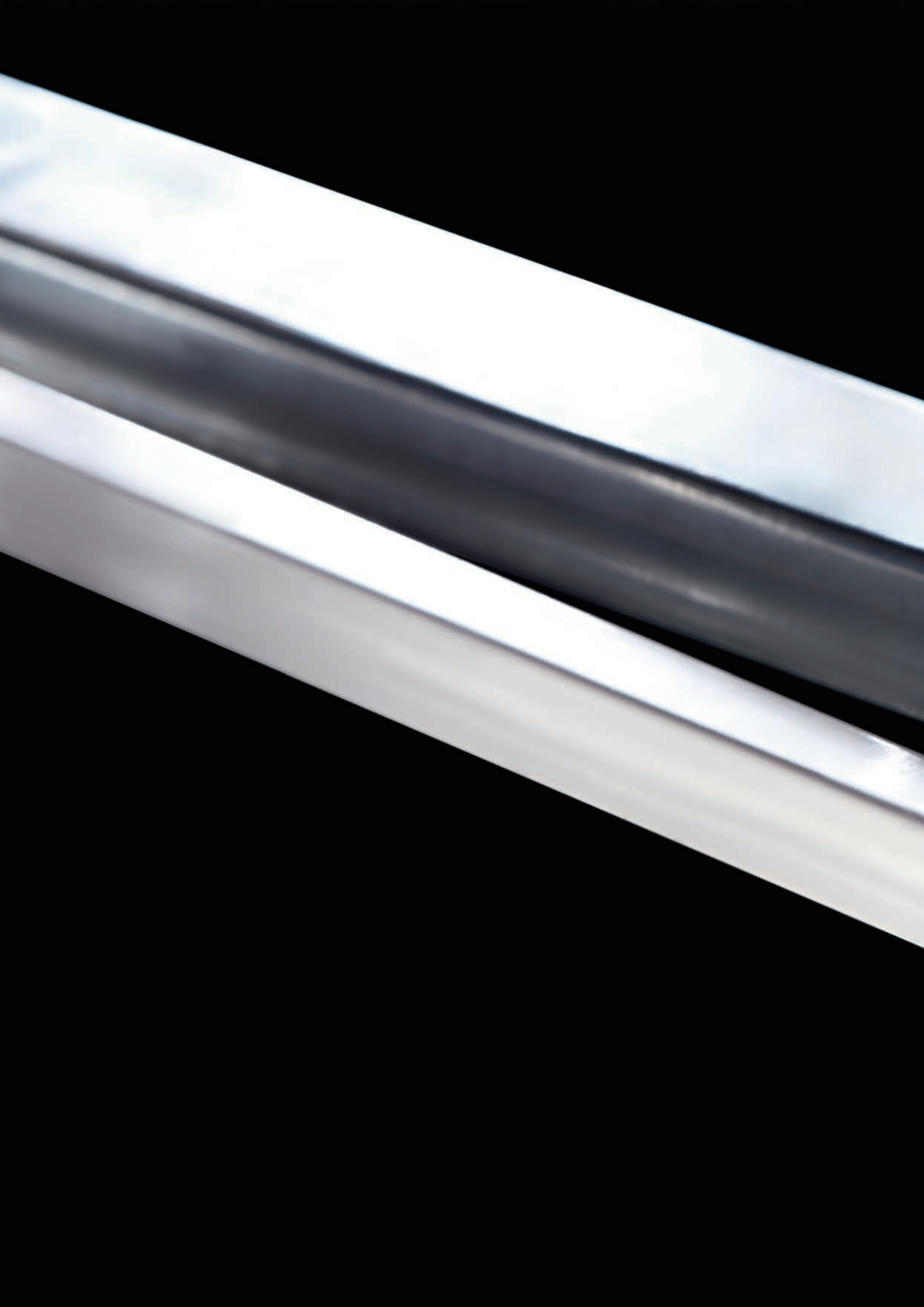
\*Вид покрытия указывается в артикуле через дефис (например: 723001-4)

## КОМПЛЕКТ ВИНТОВОГО СОЕДИНЕНИЯ



Артикул*	Наименование изделия	Габаритные размеры			Масса, кг
		А, мм	В, мм	С, мм	
888013	PSK, комплект винтового соединения	22	27	21	0.02

\*Вид покрытия указывается в артикуле через дефис (например: 723001-4)

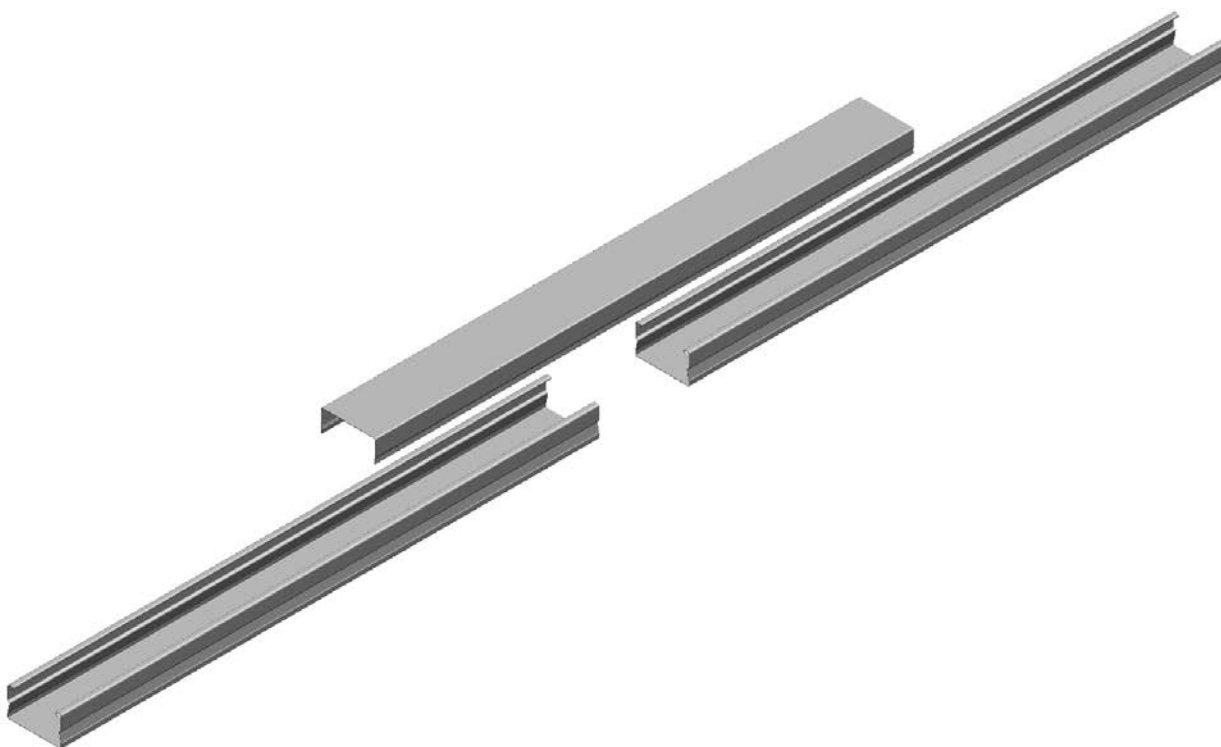




**КАБЕЛЬ-КАНАЛЫ.  
СЕРИЯ «МИНИКОРОБА»**

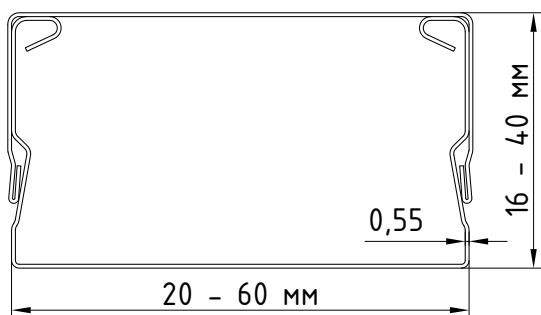


## КАБЕЛЬ-КАНАЛЫ. СЕРИЯ «МИНИКОРОБА»



### Кабель-каналы серия «Миникороба»:

Изготавливаются из оцинкованной стали толщиной 0,6 мм (под заказ изготавливаются с другими типами покрытий). Представляют собой цельный профиль с защелкивающейся крышкой, которая просто и надежно крепится к кабель-каналу при монтаже без использования метизов. Кабель-каналы серии Миникороба предназначены для чистовой прокладки кабелей малых диаметров внутри помещений (промышленных, торговых, коммерческих, жилых). По сути, так же как и серия КС, заменяет пластиковые кабель-каналы небольших размеров. Серия кабель-каналов «Миникороба» состоит из прямых секций длиной 2,5 м. Отводы и повороты трассы выполняются на объекте при монтаже.



### Особенности серии:

- Использование в чистовой отделке
- Прокладка кабелей и проводов маленьких диаметров.
- Эстетичность – аккуратный внешний вид и любой цвет по каталогу RAL
- Повышенная прочность и жесткость по сравнению с пластиком
- Не электризуется – не притягивает пыль.
- Лёгкость конструкции – простота монтажа.

### Состав серии:

- Прямые секции

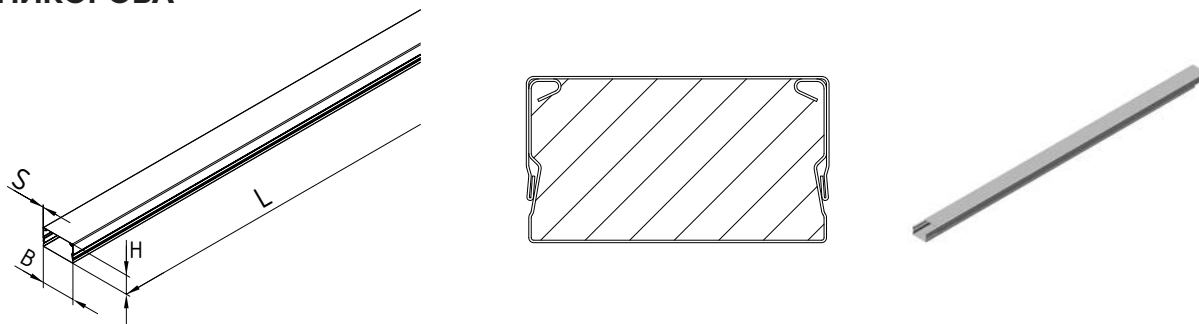
### Габаритные размеры (для транспортировки):

Стандартная длина основных конструкций 2,5 м

### Типы покрытий:

- Оцинкование по ГОСТ 14918-80 (УТ 2, 5, УХЛ 2, 5)
- Порошковая окраска по ГОСТ 9.410-88 (УТ 2, 5, УХЛ 1)
- Грунтование (УЗ)

**МИНИКОРОБА**



АРТИКУЛ*	НАИМЕНОВАНИЕ ИЗДЕЛИЯ	ГАБАРИТНЫЕ РАЗМЕРЫ			Толщина S, мм	Масса, кг
		А, мм	В, мм	С, мм		
888015	Кабельный канал 20x16x2500 с крышкой	20	16	2500	0.6	0.351
888016	Кабельный канал 30x26x2500 с крышкой	30	26	2500	0.6	0.725
888017	Кабельный канал 40x26x2500 с крышкой	40	26	2500	0.6	0.807
888018	Кабельный канал 50x26x2500 с крышкой	50	26	2500	0.6	0.889

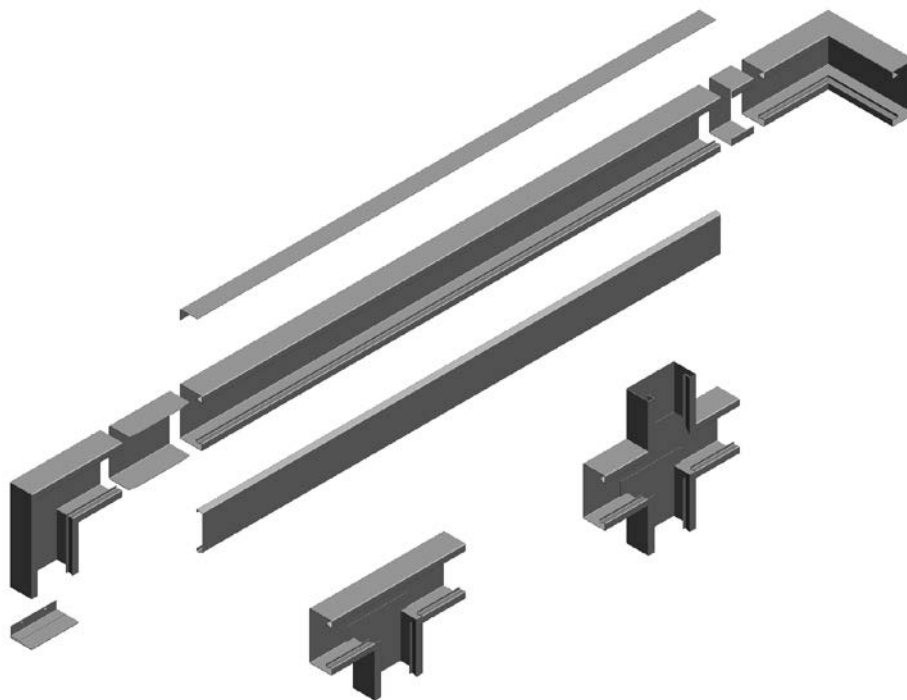
\*Вид покрытия указывается в артикуле через дефис (например: 723001-4)



**КАБЕЛЬ-КАНАЛЫ.  
СЕРИЯ КС**

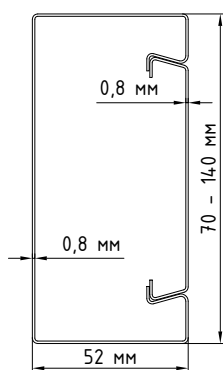


## КАБЕЛЬ-КАНАЛЫ. СЕРИЯ КС.



Кабель-каналы КС изготавливаются из оцинкованной стали толщиной 0,8 мм (под заказ изготавливаются с другими типами покрытий).

Представляют собой цельный профиль с защелкивающейся крышкой, которая просто и надежно крепится к кабель-каналу при монтаже без использования метизов. Кабель-каналы КС предназначены для эстетичной, чистой прокладки кабельных трасс внутри помещений. Например, в офисных помещениях, торговых комплексах и т.п. Установка электроустановочных изделий (розеток, переключателей, клеммных устройств и т.д.) производится непосредственно в кабель-канал при монтаже.



## Особенности серии:

- Прокладка кабеля при чистовой отделке помещения
- Высокая прочность и жесткость по сравнению с пластиком
- Прочной крепление крышки – надежная защита кабеля
- Эстетичность – аккуратный внешний вид и любой цвет по каталогу RAL
- Не электризуется – не притягивает пыль
- Стойкая к внешним воздействиям окраска
- Совместимость с электроустановочными изделиями

## Состав серии:

- Прямые секции.
- Фасонные изделия.
- Фурнитура – соединители, крепежные элементы.

## Габаритные размеры (для транспортировки):

Стандартная длина основных конструкций 2 м

## Типы покрытий:

- Оцинкование по ГОСТ 14918-80 (УТ 2, 5, УХЛ 2, 5)
- Оцинкование методом погружения по ГОСТ 9.307-89 (УТ 1, 5)
- Порошковая окраска по ГОСТ 9.410-88 (УТ 2, 5, УХЛ 1)
- Грунтование (УЗ)

## СОВМЕСТИМЫЕ ЭЛЕМЕНТЫ



**СТРУКТУРА НАИМЕНОВАНИЯ**

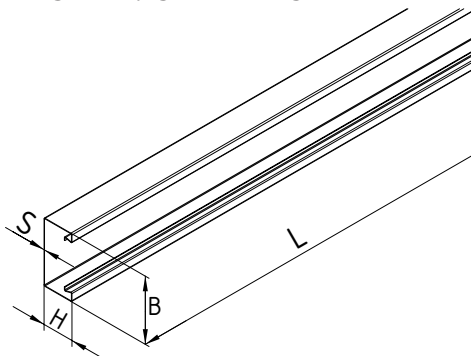
КС70 /  S  L   
 Серия    Ширина лотка, В, мм    Толщина металла S, мм    Длина изделия L, мм

**ПРИМЕР НАИМЕНОВАНИЯ**

**КС70/52 S0,8 L2000**

Кабель-канал металлический серии КС, высота борта 70 мм, ширина лотка 52 мм, толщина металла 0,8 мм, длина изделия 2000 мм

**КАБЕЛЬ-КАНАЛ МЕТАЛЛИЧЕСКИЙ. СЕРИЯ КС**



АРТИКУЛ* (выбирается с соответствующей длиной изделия)	НАИМЕНОВАНИЕ ИЗДЕЛИЯ					Масса, кг / м.п.
	Серия	Ширина лотка, В, мм	Высота борта, Н, мм	Толщина металла, S, мм	Длина, L, мм (выбирается с соответствующим артикулом)	
180001	КС70	70	52	0.8	2000	1.46
180002	КС110	112	52	0.8	2000	1.72
180003	КС140	142	52	0.8	2000	2.10

\*Вид покрытия указывается в артикуле через дефис (например: 723001-4)

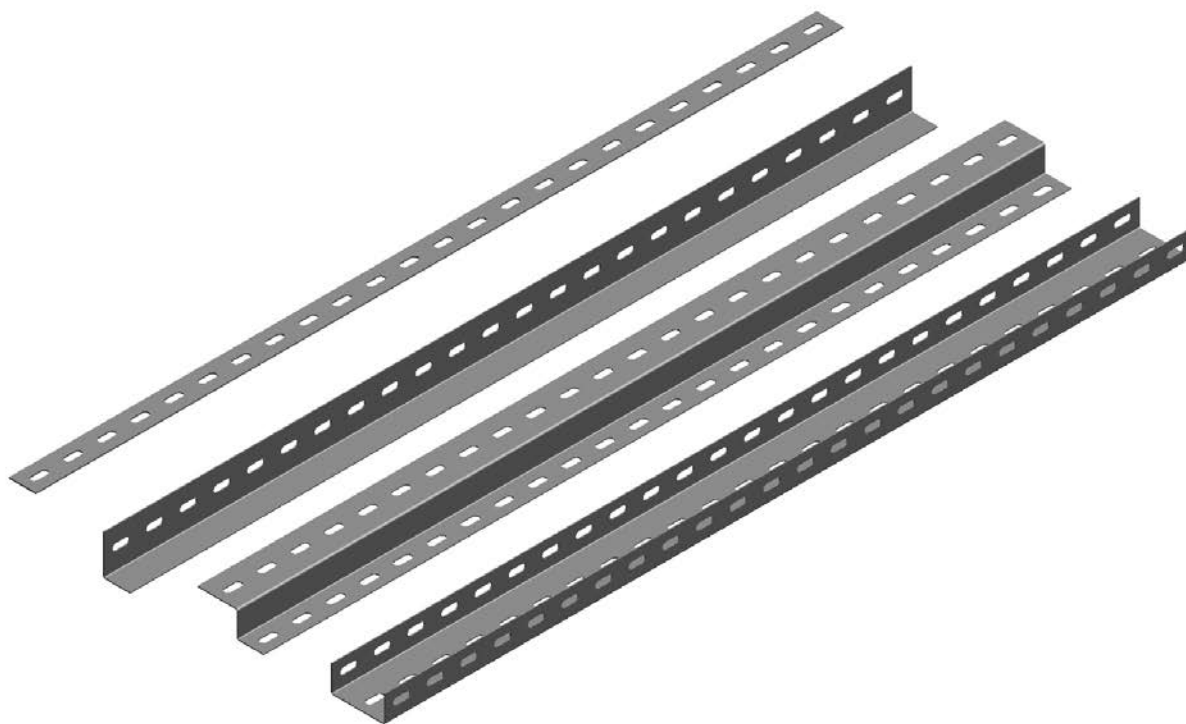




# ПЕРФОПРОФИЛИ



## ПЕРФОПРОФИЛИ



### Перфопрофили:

Изделия серии Перфопрофили находят широкое применение при прокладке кабельных трасс, обладают высокой несущей способностью. Изготавливаются из оцинкованной стали толщиной 1,0 мм, 1,5 мм, 2,0 мм. Под заказ изготавливаются с другими типами покрытий.

### Особенности серии:

- Толщина металла до 2,0 мм
- Высокая несущая способность
- Большой выбор способов монтажа

### Состав серии:

- Прямые секции.

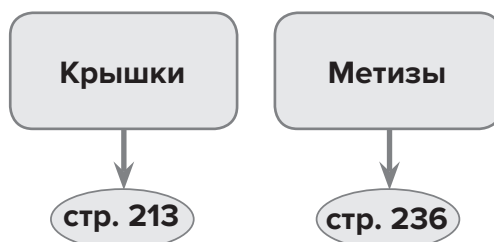
### Габаритные размеры (для транспортировки):

Стандартная длина основных конструкций 2,5 м, 2,0 м и 3,0 м. Упаковывается в крупные и мелкие паллеты.

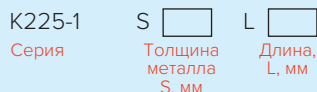
### Типы покрытий:

- Оцинкование по ГОСТ 14918-80 (УТ 2, 5, УХЛ 2, 5)
- Оцинкование методом погружения по ГОСТ 9.307-89 (УТ 1, 5)
- Порошковая окраска по ГОСТ 9.410-88 (УТ 2, 5, УХЛ 1)
- Грунтование (УЗ)

## СОВМЕСТИМЫЕ ЭЛЕМЕНТЫ



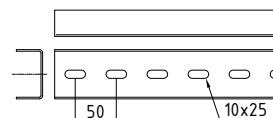
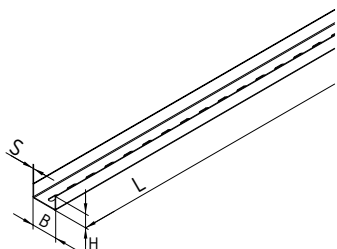
**СТРУКТУРА НАИМЕНОВАНИЯ**



**ПРИМЕР НАИМЕНОВАНИЯ**

**K225-1 S2,0 L3000**  
 Перфшвеллер (1-перфорация), ширина 80мм, высота 40 мм, толщина металла 2,0 мм, длина изделия 3000 мм

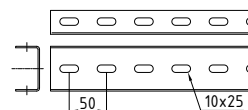
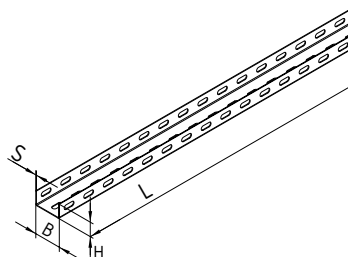
**ПЕРФОШВЕЛЛЕР (1-ПЕРФОРАЦИЯ)**



АРТИКУЛ* (выбирается с соответствующей длиной изделия)	НАИМЕНОВАНИЕ ИЗДЕЛИЯ					Масса, кг / м.п.
	Серия	Ширина, В, мм	Высота борта, Н, мм	Толщина металла, S, мм	Длина, L, мм (выбирается с соответствующим артикулом)	
202101 / <b>200101</b> / 203101	K347-1	35	23	1.5	2000 / <b>2500</b> / 3000	0.83
202102 / <b>200102</b> / 203102	K010-1	45	30	1.5	2000 / <b>2500</b> / 3000	1.11
202103 / <b>200103</b> / 203103	K011-1	45	30	2.0	2000 / <b>2500</b> / 3000	1.45
202121 / <b>200121</b> / 203121	K011-1	45	30	2.5	2000 / <b>2500</b> / 3000	1.77
202104 / <b>200104</b> / 203104	K235-1	60	32	1.5	2000 / <b>2500</b> / 3000	1.34
202105 / <b>200105</b> / 203105	K235-1	60	32	2.0	2000 / <b>2500</b> / 3000	1.75
202122 / <b>200122</b> / 203122	K235-1	60	32	2.5	2000 / <b>2500</b> / 3000	2.15
202106 / <b>200106</b> / 203106	K014-1	70	44	1.5	2000 / <b>2500</b> / 3000	1.74
202107 / <b>200107</b> / 203107	K015-1	70	44	2.0	2000 / <b>2500</b> / 3000	2.28
202123 / <b>200123</b> / 203123	K015-1	70	44	2.5	2000 / <b>2500</b> / 3000	2.81
202108 / <b>200108</b> / 203108	K018-1	80	40	1.5	2000 / <b>2500</b> / 3000	1.76
202109 / <b>200109</b> / 203109	K225-1	80	40	2.0	2000 / <b>2500</b> / 3000	2.31
202124 / <b>200124</b> / 203124	K225-1	80	40	2.5	2000 / <b>2500</b> / 3000	2.85
202110 / <b>200110</b> / 203110	K020-1	100	40	1.5	2000 / <b>2500</b> / 3000	2.00
202111 / <b>200111</b> / 203111	K021-1	100	40	2.0	2000 / <b>2500</b> / 3000	2.63
202125 / <b>200125</b> / 203125	K021-1	100	40	2.5	2000 / <b>2500</b> / 3000	3.25
202112 / <b>200112</b> / 203112	K024-1	100	50	1.5	2000 / <b>2500</b> / 3000	2.23
202113 / <b>200113</b> / 203113	K025-1	100	50	2.0	2000 / <b>2500</b> / 3000	2.94
202126 / <b>200126</b> / 203126	K025-1	100	50	2.5	2000 / <b>2500</b> / 3000	3.64

\*Вид покрытия указывается в артикуле через дефис (например: 723001-4)

**ПЕРФОШВЕЛЛЕР (3-ПЕРФОРАЦИЯ)**



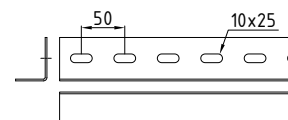
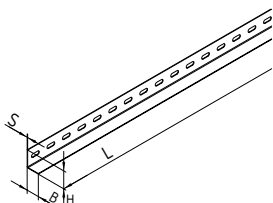
АРТИКУЛ* (выбирается с соответствующей длиной изделия)	НАИМЕНОВАНИЕ ИЗДЕЛИЯ					Масса, кг / м.п.
	Серия	Ширина, В, мм	Высота борта, Н, мм	Толщина металла, S, мм	Длина, L, мм (выбирается с соответствующим артикулом)	
202201 / <b>200201</b> / 203201	K347-3	35	23	1.5	2000 / <b>2500</b> / 3000	0.72
202202 / <b>200202</b> / 203202	K010-3	45	30	1.5	2000 / <b>2500</b> / 3000	1.00
202203 / <b>200203</b> / 203203	K011-3	45	30	2.0	2000 / <b>2500</b> / 3000	1.31
202221 / <b>200221</b> / 203221	K011-3	45	30	2.5	2000 / <b>2500</b> / 3000	1.60
202204 / <b>200204</b> / 203204	K235-3	60	32	1.5	2000 / <b>2500</b> / 3000	1.23

\*Вид покрытия указывается в артикуле через дефис (например: 723001-4)

АРТИКУЛ* (выбирается с соответствующей длиной изделия)	НАИМЕНОВАНИЕ ИЗДЕЛИЯ					Длина, L, мм (выбирается с соответствующим артикулом)	Масса, кг / м.п.
	Серия	Ширина, В, мм	Высота борта, Н, мм	Толщина металла, S, мм			
202205 / <b>200205</b> / 203205	K235-3	60	32	2.0		2000 / <b>2500</b> / 3000	1.61
202222 / <b>200222</b> / 203222	K235-3	60	32	2.5		2000 / <b>2500</b> / 3000	1.97
202206 / <b>200206</b> / 203206	K014-3	70	44	1.5		2000 / <b>2500</b> / 3000	1.63
202207 / <b>200207</b> / 203207	K015-3	70	44	2.0		2000 / <b>2500</b> / 3000	2.14
202223 / <b>200223</b> / 203223	K015-3	70	44	2.5		2000 / <b>2500</b> / 3000	2.64
202208 / <b>200208</b> / 203208	K018-3	80	40	1.5		2000 / <b>2500</b> / 3000	1.65
202209 / <b>200209</b> / 203209	K225-3	80	40	2.0		2000 / <b>2500</b> / 3000	2.17
202224 / <b>200224</b> / 203224	K225-3	80	40	2.5		2000 / <b>2500</b> / 3000	2.67
202210 / 200210 / 203210	K020-3	100	40	1.5		2000 / <b>2500</b> / 3000	1.89
202211 / <b>200211</b> / 203211	K021-3	100	40	2.0		2000 / <b>2500</b> / 3000	2.49
202225 / <b>200225</b> / 203225	K021-3	100	40	2.5		2000 / 2500 / 3000	3.07
202212 / <b>200212</b> / 203212	K024-3	100	50	1.5		2000 / 2500 / 3000	2.12
202213 / <b>200213</b> / 203213	K025-3	100	50	2.0		2000 / <b>2500</b> / 3000	2.80
202226 / <b>200226</b> / 203226	K025-3	100	50	2.5		2000 / <b>2500</b> / 3000	3.46

\*Вид покрытия указывается в артикуле через дефис (например: 723001-4)

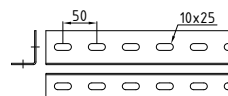
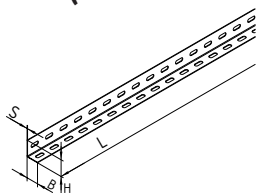
ПЕРФУГОЛОК (1-ПЕРФОРАЦИЯ)



АРТИКУЛ* (выбирается с соответствующей длиной изделия)	НАИМЕНОВАНИЕ ИЗДЕЛИЯ					Длина, L, мм (выбирается с соответствующим артикулом)	Масса, кг / м.п.
	Серия	Ширина, В, мм	Высота борта, Н, мм	Толщина металла, S, мм			
202301 / <b>201301</b> / 203301	K230-1	32	32	1.5		2000 / <b>2500</b> / 3000	0.66
202302 / <b>201302</b> / 203302	K230-1	32	32	2.0		2000 / <b>2500</b> / 3000	0.87
202321 / <b>201321</b> / 203321	K230-1	32	32	2.5		2000 / <b>2500</b> / 3000	1.07
202303 / <b>201303</b> / 203303	K031-1	40	30	1.5		2000 / <b>2500</b> / 3000	0.74
202304 / <b>201304</b> / 203304	K032-1	40	30	2.0		2000 / <b>2500</b> / 3000	0.96
202322 / <b>201322</b> / 203322	K032-1	40	30	2.5		2000 / <b>2500</b> / 3000	1.19
202305 / <b>201305</b> / 203305	K033-1	40	40	1.5		2000 / <b>2500</b> / 3000	0.85
202306 / <b>201306</b> / 203306	K034-1	40	40	2.0		2000 / <b>2500</b> / 3000	1.12
202323 / <b>201323</b> / 203323	K034-1	40	40	2.5		2000 / <b>2500</b> / 3000	1.38
202307 / <b>201307</b> / 203307	K237-1	50	36	1.5		2000 / <b>2500</b> / 3000	0.92
202308 / <b>201308</b> / 203308	K237-1	50	36	2.0		2000 / <b>2500</b> / 3000	1.22
202324 / <b>201324</b> / 203324	K237-1	50	36	2.5		2000 / <b>2500</b> / 3000	1.50
202309 / <b>201309</b> / 203309	K037-1	50	50	1.5		2000 / <b>2500</b> / 3000	1.09
202310 / <b>201310</b> / 203310	K038-1	50	50	2.0		2000 / <b>2500</b> / 3000	1.44
202325 / <b>201325</b> / 203325	K038-1	50	50	2.5		2000 / <b>2500</b> / 3000	1.77
202311 / <b>201311</b> / 203311	K041-1	60	30	1.5		2000 / <b>2500</b> / 3000	0.97
202312 / <b>201312</b> / 203312	K042-1	60	30	2.0		2000 / <b>2500</b> / 3000	1.28
202326 / <b>201326</b> / 203326	K042-1	60	30	2.5		2000 / <b>2500</b> / 3000	1.58
202313 / <b>201313</b> / 203313	K242-1	60	40	1.5		2000 / <b>2500</b> / 3000	1.09
202314 / <b>201314</b> / 203314	K242-1	60	40	2.0		2000 / <b>2500</b> / 3000	1.44
202327 / <b>201327</b> / 203327	K242-1	60	40	2.5		2000 / <b>2500</b> / 3000	1.77
202315 / <b>201315</b> / 203315	K043-1	60	50	1.5		2000 / <b>2500</b> / 3000	1.21
202316 / <b>201316</b> / 203316	K044-1	60	50	2.0		2000 / <b>2500</b> / 3000	1.59
202328 / <b>201328</b> / 203328	K044-1	60	50	2.5		2000 / <b>2500</b> / 3000	1.97
202317 / 201317 / 203317	K045-1	60	60	1.5		2000 / <b>2500</b> / 3000	1.32
202318 / <b>201318</b> / 203318	K046-1	60	60	2.0		2000 / <b>2500</b> / 3000	1.75
202329 / <b>201329</b> / 203329	K046-1	60	60	2.5		2000 / <b>2500</b> / 3000	2.17

\*Вид покрытия указывается в артикуле через дефис (например: 723001-4)

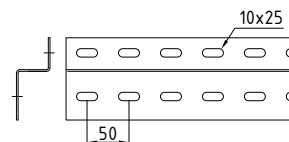
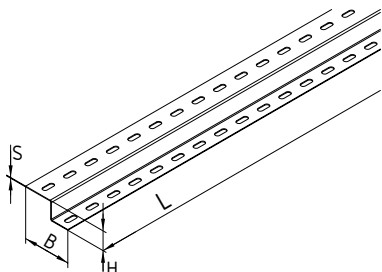
### ПЕРФУГОЛОК (2-ПЕРФОРАЦИЯ)



Артикул* (выбирается с соответствующей длиной изделия)	НАИМЕНОВАНИЕ ИЗДЕЛИЯ					Масса, кг / м.п.
	Серия	Ширина, В, мм	Высота борта, Н, мм	Толщина металла, S, мм	Длина, L, мм (выбирается с соответствующим артикулом)	
202401 / <b>201401</b> / 203401	K230-2	32	32	1.5	2000 / <b>2500</b> / 3000	0.61
202402 / <b>201402</b> / 203402	K230-2	32	32	2.0	2000 / <b>2500</b> / 3000	0.80
202421 / <b>201421</b> / 203421	K230-2	32	32	2.5	2000 / <b>2500</b> / 3000	0.98
202403 / <b>201403</b> / 203403	K031-2	40	30	1.5	2000 / <b>2500</b> / 3000	0.68
202404 / <b>201404</b> / 203404	K032-2	40	30	2.0	2000 / <b>2500</b> / 3000	0.89
202422 / <b>201422</b> / 203422	K032-2	40	30	2.5	2000 / <b>2500</b> / 3000	1.10
202405 / <b>201405</b> / 203405	K033-2	40	40	1.5	2000 / <b>2500</b> / 3000	0.80
202406 / <b>201406</b> / 203406	K034-2	40	40	2.0	2000 / <b>2500</b> / 3000	1.05
202423 / <b>201423</b> / 203423	K034-2	40	40	2.5	2000 / <b>2500</b> / 3000	1.29
202407 / <b>201407</b> / 203407	K237-2	50	36	1.5	2000 / <b>2500</b> / 3000	0.87
202408 / <b>201408</b> / 203408	K237-2	50	36	2.0	2000 / <b>2500</b> / 3000	1.14
202424 / <b>201424</b> / 203424	K237-2	50	36	2.5	2000 / <b>2500</b> / 3000	1.41
202409 / <b>201409</b> / 203409	K037-2	50	50	1.5	2000 / <b>2500</b> / 3000	1.03
202410 / <b>201410</b> / 203410	K038-2	50	50	2.0	2000 / <b>2500</b> / 3000	1.36
202425 / <b>201425</b> / 203425	K038-2	50	50	2.5	2000 / <b>2500</b> / 3000	1.69
202411 / <b>201411</b> / 203411	K041-2	60	30	1.5	2000 / <b>2500</b> / 3000	0.92
202412 / <b>201412</b> / 203412	K042-2	60	30	2.0	2000 / <b>2500</b> / 3000	1.21
202426 / <b>201426</b> / 203426	K042-2	60	30	2.5	2000 / <b>2500</b> / 3000	1.49
202413 / <b>201413</b> / 203413	K242-2	60	40	1.5	2000 / <b>2500</b> / 3000	1.03
202414 / <b>201414</b> / 203414	K242-2	60	40	2.0	2000 / <b>2500</b> / 3000	1.36
202427 / <b>201427</b> / 203427	K242-2	60	40	2.5	2000 / <b>2500</b> / 3000	1.69
202415 / <b>201415</b> / 203415	K043-2	60	50	1.5	2000 / <b>2500</b> / 3000	1.15
202416 / <b>201416</b> / 203416	K044-2	60	50	2.0	2000 / <b>2500</b> / 3000	1.52
202428 / <b>201428</b> / 203428	K044-2	60	50	2.5	2000 / <b>2500</b> / 3000	1.88
202417 / <b>201417</b> / 203417	K045-2	60	60	1.5	2000 / <b>2500</b> / 3000	1.27
202418 / <b>201418</b> / 203418	K046-2	60	60	2.0	2000 / <b>2500</b> / 3000	1.68
202429 / <b>201429</b> / 203429	K046-2	60	60	2.5	2000 / <b>2500</b> / 3000	2.08

\*Вид покрытия указывается в артикуле через дефис (например: 723001-4)

### Z-ПРОФИЛЬ (2-ПЕРФОРАЦИЯ)



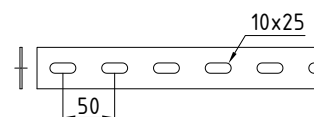
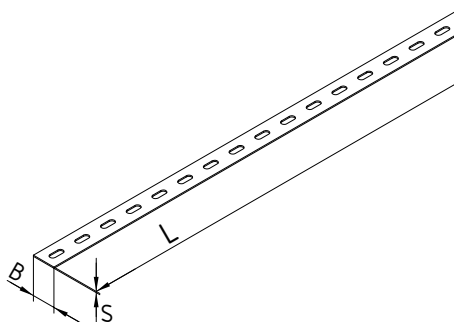
Артикул* (выбирается с соответствующей длиной изделия)	НАИМЕНОВАНИЕ ИЗДЕЛИЯ					Масса, кг / м.п.
	Серия	Ширина, В, мм	Высота борта, Н, мм	Толщина металла, S, мм	Длина, L, мм (выбирается с соответствующим артикулом)	
202601 / <b>201601</b> / 203601	K241-2	63	40	1.5	2000 / <b>2500</b> / 3000	1.05
202602 / <b>201602</b> / 203602	K241-2	62	40	2.0	2000 / <b>2500</b> / 3000	1.36
202621 / <b>201621</b> / 203621	K241-2	62	40	2.5	2000 / <b>2500</b> / 3000	1.67
202603 / <b>201603</b> / 203603	K051-2	91	30	1.5	2000 / <b>2500</b> / 3000	1.26

\*Вид покрытия указывается в артикуле через дефис (например: 723001-4)

АРТИКУЛ* (выбирается с соответствующей длиной изделия)	НАИМЕНОВАНИЕ ИЗДЕЛИЯ					Масса, кг / м.п.
	Серия	Ширина, В, мм	Высота борта, Н, мм	Толщина металла, S, мм	Длина, L, мм (выбирается с соответствующим артикулом)	
202604 / <b>201604</b> / 203604	K052-2	90	30	2.0	2000 / <b>2500</b> / 3000	1.65
202622 / <b>201622</b> / 203622	K052-2	90	30	2.5	2000 / <b>2500</b> / 3000	2.02
202605 / <b>201605</b> / 203605	K239-2	99	40	1.5	2000 / <b>2500</b> / 3000	1.47
202606 / <b>201606</b> / 203606	K239-2	98	40	2.0	2000 / <b>2500</b> / 3000	1.93
202623 / <b>201623</b> / 203623	K239-2	98	40	2.5	2000 / <b>2500</b> / 3000	2.37
202607 / <b>201607</b> / 203607	K053-2	119	40	1.5	2000 / <b>2500</b> / 3000	1.71
202608 / <b>201608</b> / 203608	K054-2	118	40	2.0	2000 / <b>2500</b> / 3000	2.24
202624 / <b>201624</b> / 203624	K054-2	118	40	2.5	2000 / <b>2500</b> / 3000	2.76
202609 / <b>201609</b> / 203609	K055-2	119	40	1.5	2000 / <b>2500</b> / 3000	1.71
202610 / <b>201610</b> / 203610	K056-2	118	40	2.0	2000 / <b>2500</b> / 3000	2.24
202625 / <b>201625</b> / 203625	K056-2	118	40	2.5	2000 / <b>2500</b> / 3000	2.76
202611 / <b>201611</b> / 203611	K061-2	119	60	1.5	2000 / <b>2500</b> / 3000	1.94
202612 / <b>201612</b> / 203612	K062-2	118	60	2.0	2000 / <b>2500</b> / 3000	2.56
202626 / <b>201626</b> / 203626	K062-2	118	60	2.5	2000 / <b>2500</b> / 3000	3.16

\*Вид покрытия указывается в артикуле через дефис (например: 723001-4)

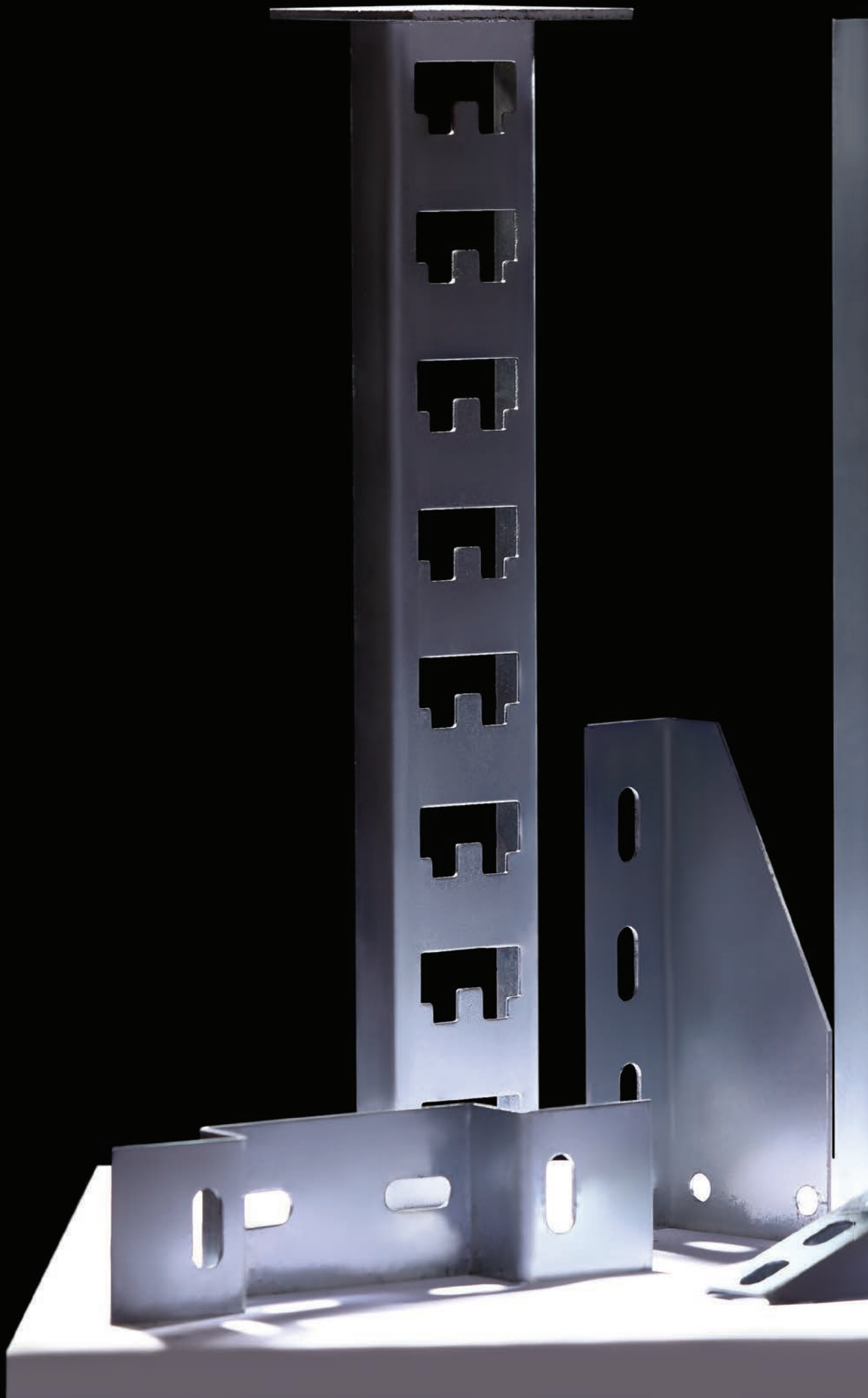
## ПЕРФОПОЛОСА



АРТИКУЛ* (выбирается с соответствующей длиной изделия)	НАИМЕНОВАНИЕ ИЗДЕЛИЯ					Масса, кг / м.п.
	Серия	Ширина, В, мм	Высота борта, Н, мм	Толщина металла, S, мм	Длина, L, мм (выбирается с соответствующим артикулом)	
202001 / <b>200001</b> / 203001	20	20	1.0	1.0	2000 / <b>2500</b> / 3000	0.12
202002 / <b>200002</b> / 203002	20	20	1.5	1.5	2000 / <b>2500</b> / 3000	0.18
202003 / <b>200003</b> / 203003	20	20	2.0	2.0	2000 / <b>2500</b> / 3000	0.24
202004 / <b>200004</b> / 203004	30	30	1.0	1.0	2000 / <b>2500</b> / 3000	0.20
202005 / <b>200005</b> / 203005	30	30	1.5	1.5	2000 / <b>2500</b> / 3000	0.30
202006 / <b>200006</b> / 203006	30	30	2.0	2.0	2000 / <b>2500</b> / 3000	0.40
202011 / <b>200011</b> / 203011	30	30	2.5	2.5	2000 / <b>2500</b> / 3000	0.50
202007 / <b>200007</b> / 203007	40	40	1.0	1.0	2000 / <b>2500</b> / 3000	0.28
202008 / <b>200008</b> / 203008	40	40	1.5	1.5	2000 / <b>2500</b> / 3000	0.42
202009 / <b>200009</b> / 203009	40	40	2.0	2.0	2000 / <b>2500</b> / 3000	0.56
202012 / <b>200012</b> / 203012	40	40	2.5	2.5	2000 / <b>2500</b> / 3000	0.70

\*Вид покрытия указывается в артикуле через дефис (например: 723001-4)







# НЕСУЩИЕ КОНСТРУКЦИИ



## НЕСУЩИЕ КОНСТРУКЦИИ



### Несущие конструкции:

Электромонтажные изделия серии Аксессуары находят широкое применение при прокладке кабельных трасс, обладают высокой несущей способностью. Изготавливаются из оцинкованной стали толщиной 1,5 мм и 2,0 мм (под заказ изготавливаются другие типы покрытий). Каждое изделие представляет собой цельный профиль, изготовленный на листогибочном оборудовании. Монтаж кабеля с использованием электромонтажных изделий серии Аксессуары можно осуществлять непосредственно на полку, фиксируя кабель различными стяжками и скобами, либо укладывать на полки кабельные короба.

### Особенности серии:

- Возможность укладки тяжелых кабелей непосредственно на аксессуары либо прокладка трассы в кабельных коробах
- Высокая несущая способность
- Толщина металла 1,5 или 2,0 мм
- Надёжный и легкий монтаж

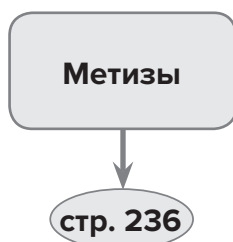
### Состав серии:

- Стойки
- Полки
- Консоли
- Планки подвесные
- Фурнитура

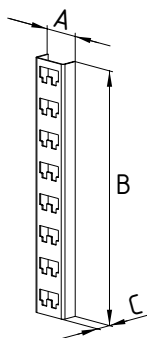
### Габаритные размеры (для транспортировки):

- Оцинкование по ГОСТ 14918-80 (УТ 2, 5, УХЛ 2, 5)
- Оцинкование методом погружения по ГОСТ 9.307-89 (УТ 1, 5)
- Порошковая окраска по ГОСТ 9.410-88 (УТ 2, 5, УХЛ 1)
- Термодиффузионное оцинкование ТДЦ (УТ 2, 5)

## СОВМЕСТИМЫЕ ЭЛЕМЕНТЫ



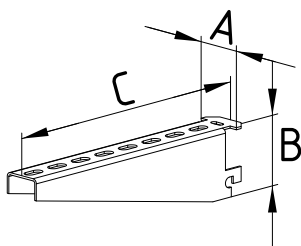
### СТОЙКА K115



Артикул*	Наименование изделия	Габаритные размеры			Толщина S, мм	Масса, кг
		А, мм	В, мм	С, мм		
800001	K1150A	60	400	26	2.5	0.69
800002	K1151A	60	600	26	2.5	1.03
800003	K1152A	60	800	26	2.5	1.37
800004	K1152-2A	60	1000	26	2.5	1.72
800005	K1153A	60	1200	26	2.5	2.06
800006	K1153-2A	60	1500	26	2.5	2.57
800007	K1154A	60	1800	26	2.5	3.09
800008	K1155A	60	2200	26	2.5	3.77

\*Вид покрытия указывается в артикуле через дефис (например: 723001-4)

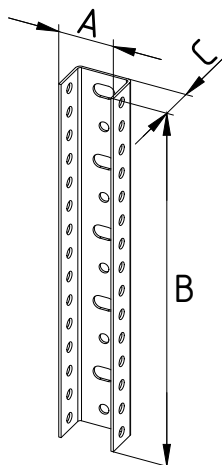
### ПОЛКА K116



Артикул*	Наименование изделия	Габаритные размеры			Толщина S, мм	Масса, кг
		А, мм	В, мм	С, мм		
800101	K1160A	46	50	173	2.0	0.21
800102	K1161A	46	51	264	2.0	0.37
800103	K1162A	46	60	354	2.0	0.52
800104	K1163A	46	70	445	2.0	0.79
800105	K1164A	46	80	630	2.0	1.00

\*Вид покрытия указывается в артикуле через дефис (например: 723001-4)

СТОЙКА ПОДВЕСА СП



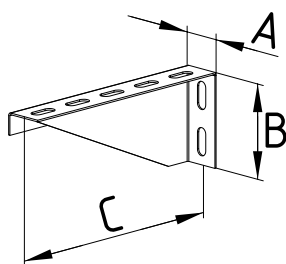
Артикул*	Наименование изделия	Габаритные размеры			Толщина S, мм	Масса, кг
		А, мм	В, мм	С, мм		
810801	СП-100, стойка подвеса S1.5	44	120	30	1.5	0.12
810802	СП-200, стойка подвеса S1.5	44	240	30	1.5	0.25
810803	СП-300, стойка подвеса S1.5	44	300	30	1.5	0.31
810804	СП-400, стойка подвеса S1.5	44	420	30	1.5	0.44
810805	СП-500, стойка подвеса S1.5	44	540	30	1.5	0.56
810806	СП-600, стойка подвеса S1.5	44	600	30	1.5	0.62
810807	СП-700, стойка подвеса S1.5	44	720	30	1.5	0.75
810808	СП-800, стойка подвеса S1.5	44	840	30	1.5	0.87
810809	СП-900, стойка подвеса S1.5	44	900	30	1.5	0.93
810810	СП-1000, стойка подвеса S1.5	44	1020	30	1.5	1.06
810811	СП-1100, стойка подвеса S1.5	44	1140	30	1.5	1.18
810812	СП-1200, стойка подвеса S1.5	44	1200	30	1.5	1.25
810813	СП-1300, стойка подвеса S1.5	44	1320	30	1.5	1.37
810814	СП-1400, стойка подвеса S1.5	44	1440	30	1.5	1.49
810815	СП-1500, стойка подвеса S1.5	44	1500	30	1.5	1.56
810816	СП-1600, стойка подвеса S1.5	44	1620	30	1.5	1.68
810817	СП-1700, стойка подвеса S1.5	44	1740	30	1.5	1.81
810818	СП-1800, стойка подвеса S1.5	44	1800	30	1.5	1.87
810819	СП-1900, стойка подвеса S1.5	44	1920	30	1.5	1.99
810820	СП-2000, стойка подвеса S1.5	44	2040	30	1.5	2.12
810821	СП-2100, стойка подвеса S1.5	44	2100	30	1.5	2.18
810822	СП-2200, стойка подвеса S1.5	44	2220	30	1.5	2.30
810823	СП-2300, стойка подвеса S1.5	44	2340	30	1.5	2.43
810824	СП-2400, стойка подвеса S1.5	44	2400	30	1.5	2.49
810825	СП-2500, стойка подвеса S1.5	44	2520	30	1.5	2.61
810826	СП-2600, стойка подвеса S1.5	44	2640	30	1.5	2.74
810827	СП-2700, стойка подвеса S1.5	44	2700	30	1.5	2.80
810828	СП-2800, стойка подвеса S1.5	44	2820	30	1.5	2.93
810829	СП-2900, стойка подвеса S1.5	44	2940	30	1.5	3.05
810830	СП-3000, стойка подвеса S1.5	44	3000	30	1.5	3.11
810901	СП-100, стойка подвеса S2.0	45	120	30	2.0	0.17
810902	СП-200, стойка подвеса S2.0	45	240	30	2.0	0.33
810903	СП-300, стойка подвеса S2.0	45	300	30	2.0	0.42
810904	СП-400, стойка подвеса S2.0	45	420	30	2.0	0.58
810905	СП-500, стойка подвеса S2.0	45	540	30	2.0	0.75
810906	СП-600, стойка подвеса S2.0	45	600	30	2.0	0.83
810907	СП-700, стойка подвеса S2.0	45	720	30	2.0	1.00
810908	СП-800, стойка подвеса S2.0	45	840	30	2.0	1.16
810909	СП-900, стойка подвеса S2.0	45	900	30	2.0	1.25

\*Вид покрытия указывается в артикуле через дефис (например: 723001-4)

Артикул*	Наименование изделия	Габаритные размеры			Толщина S, мм	Масса, кг
		А, мм	В, мм	С, мм		
810910	СП-1000, стойка подвеса S2.0	45	1020	30	2.0	1.41
810911	СП-1100, стойка подвеса S2.0	45	1140	30	2.0	1.58
810912	СП-1200, стойка подвеса S2.0	45	1200	30	2.0	1.66
810913	СП-1300, стойка подвеса S2.0	45	1320	30	2.0	1.83
810914	СП-1400, стойка подвеса S2.0	45	1440	30	2.0	1.99
810915	СП-1500, стойка подвеса S2.0	45	1500	30	2.0	2.08
810916	СП-1600, стойка подвеса S2.0	45	1620	30	2.0	2.24
810917	СП-1700, стойка подвеса S2.0	45	1740	30	2.0	2.41
810918	СП-1800, стойка подвеса S2.0	45	1800	30	2.0	2.49
810919	СП-1900, стойка подвеса S2.0	45	1920	30	2.0	2.66
810920	СП-2000, стойка подвеса S2.0	45	2040	30	2.0	2.82
810921	СП-2100, стойка подвеса S2.0	45	2100	30	2.0	2.91
810922	СП-2200, стойка подвеса S2.0	45	2220	30	2.0	3.07
810923	СП-2300, стойка подвеса S2.0	45	2340	30	2.0	3.24
810924	СП-2400, стойка подвеса S2.0	45	2400	30	2.0	3.32
810925	СП-2500, стойка подвеса S2.0	45	2520	30	2.0	3.49
810926	СП-2600, стойка подвеса S2.0	45	2640	30	2.0	3.65
810927	СП-2700, стойка подвеса S2.0	45	2700	30	2.0	3.74
810928	СП-2800, стойка подвеса S2.0	45	2820	30	2.0	3.90
810929	СП-2900, стойка подвеса S2.0	45	2940	30	2.0	4.07
810930	СП-3000, стойка подвеса S2.0	45	3000	30	2.0	4.15
811001	СП-100, стойка подвеса S2.5	45	120	30	2.5	0.21
811002	СП-200, стойка подвеса S2.5	45	240	30	2.5	0.42
811003	СП-300, стойка подвеса S2.5	45	300	30	2.5	0.52
811004	СП-400, стойка подвеса S2.5	45	420	30	2.5	0.73
811005	СП-500, стойка подвеса S2.5	45	540	30	2.5	0.93
811006	СП-600, стойка подвеса S2.5	45	600	30	2.5	1.04
811007	СП-700, стойка подвеса S2.5	45	720	30	2.5	1.25
811008	СП-800, стойка подвеса S2.5	45	840	30	2.5	1.45
811009	СП-900, стойка подвеса S2.5	45	900	30	2.5	1.56
811010	СП-1000, стойка подвеса S2.5	45	1020	30	2.5	1.76
811011	СП-1100, стойка подвеса S2.5	45	1140	30	2.5	1.97
811012	СП-1200, стойка подвеса S2.5	45	1200	30	2.5	2.08
811013	СП-1300, стойка подвеса S2.5	45	1320	30	2.5	2.28
811014	СП-1400, стойка подвеса S2.5	45	1440	30	2.5	2.49
811015	СП-1500, стойка подвеса S2.5	45	1500	30	2.5	2.59
811016	СП-1600, стойка подвеса S2.5	45	1620	30	2.5	2.80
811017	СП-1700, стойка подвеса S2.5	45	1740	30	2.5	3.01
811018	СП-1800, стойка подвеса S2.5	45	1800	30	2.5	3.11
811019	СП-1900, стойка подвеса S2.5	45	1920	30	2.5	3.32
811020	СП-2000, стойка подвеса S2.5	45	2040	30	2.5	3.53
811021	СП-2100, стойка подвеса S2.5	45	2100	30	2.5	3.63
811022	СП-2200, стойка подвеса S2.5	45	2220	30	2.5	3.84
811023	СП-2300, стойка подвеса S2.5	45	2340	30	2.5	4.05
811024	СП-2400, стойка подвеса S2.5	45	2400	30	2.5	4.15
811025	СП-2500, стойка подвеса S2.5	45	2520	30	2.5	4.36
811026	СП-2600, стойка подвеса S2.5	45	2640	30	2.5	4.57
811027	СП-2700, стойка подвеса S2.5	45	2700	30	2.5	4.67
811028	СП-2800, стойка подвеса S2.5	45	2820	30	2.5	4.88
811029	СП-2900, стойка подвеса S2.5	45	2940	30	2.5	5.08
811030	СП-3000, стойка подвеса S2.5	45	3000	30	2.5	5.19

\*Вид покрытия указывается в артикуле через дефис (например: 723001-4)

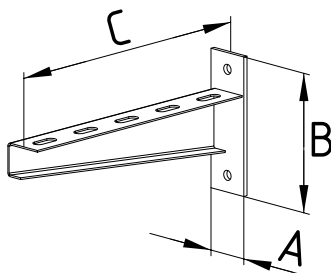
### КОНСОЛЬ ГОРИЗОНТАЛЬНАЯ ЛЕГКАЯ КГ1



Артикул*	Наименование изделия	Габаритные размеры			Толщина S, мм	Масса, кг
		А, мм	В, мм	С, мм		
800201	КГ1-115	36	83	115	1.5	0.16
800202	КГ1-215	36	83	215	1.5	0.27

\*Вид покрытия указывается в артикуле через дефис (например: 723001-4)

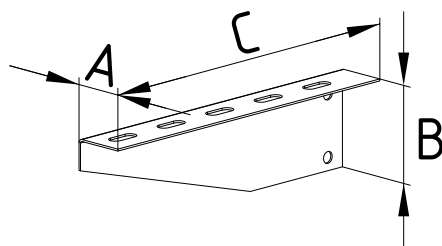
### КОНСОЛЬ ГОРИЗОНТАЛЬНАЯ КГ2



Артикул*	Наименование изделия	Габаритные размеры			Толщина S, мм	Масса, кг
		А, мм	В, мм	С, мм		
800301	КГ2-150	40	125	154	1.5	0.30
800302	КГ2-250	40	125	254	1.5	0.39
800303	КГ2-300	40	125	304	2.0	0.53
800304	КГ2-350	40	125	354	2.0	0.60
800305	КГ2-400	40	125	404	2.0	0.66
800306	КГ2-450	40	125	454	2.0	0.72
800307	КГ2-500	60	180	506	2.0	1.42
800308	КГ2-550	60	180	556	2.0	1.51
800309	КГ2-600	60	180	606	2.0	1.61
800310	КГ2-650	60	180	656	2.0	1.70
800311	КГ2-850	60	180	856	2.0	2.07

\*Вид покрытия указывается в артикуле через дефис (например: 723001-4)

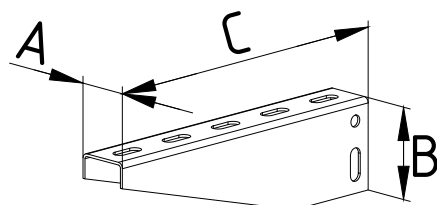
### КОНСОЛЬ ГОРИЗОНТАЛЬНАЯ КГ4



АРТИКУЛ*	НАИМЕНОВАНИЕ ИЗДЕЛИЯ	ГАБАРИТНЫЕ РАЗМЕРЫ			Толщина S, мм	Масса, кг
		A, мм	B, мм	C, мм		
800401	КГ4-170	40	74	170	2.0	0.25
800402	КГ4-270	40	74	270	2.0	0.39
800403	КГ4-370	40	74	370	2.0	0.54
800404	КГ4-470	40	74	470	2.0	0.71
800405	КГ4-570	40	74	570	2.0	0.89
800406	КГ4-670	40	74	670	2.0	1.06

\*Вид покрытия указывается в артикуле через дефис (например: 723001-4)

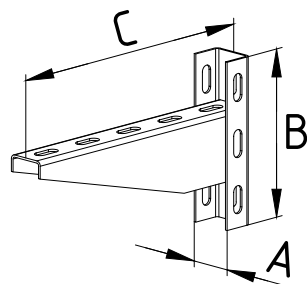
### КОНСОЛЬ ГОРИЗОНТАЛЬНАЯ УНИВЕРСАЛЬНАЯ КП



АРТИКУЛ*	НАИМЕНОВАНИЕ ИЗДЕЛИЯ	ГАБАРИТНЫЕ РАЗМЕРЫ			Толщина S, мм	Масса, кг
		A, мм	B, мм	C, мм		
811701	КП-150	40	64	150	1.5	0.22
811702	КП-250	40	64	250	1.5	0.36
811703	КП-350	40	64	350	1.5	0.55
811704	КП-450	40	64	450	1.5	0.73
811705	КП-550	40	64	550	1.5	0.92
811706	КП-650	40	64	650	1.5	1.10
811801	КП-150	40	65	150	2.0	0.29
811802	КП-250	40	65	250	2.0	0.48
811803	КП-350	40	65	350	2.0	0.73
811804	КП-450	40	65	450	2.0	0.97
811805	КП-550	40	65	550	2.0	1.22
811806	КП-650	40	65	650	2.0	1.47
811901	КП-150	40	66	150	2.5	0.36
811902	КП-250	40	66	250	2.5	0.60
811903	КП-350	40	66	350	2.5	0.91
811904	КП-450	40	66	450	2.5	1.22
811905	КП-550	40	66	550	2.5	1.53
811906	КП-650	40	66	650	2.5	1.84

\*Вид покрытия указывается в артикуле через дефис (например: 723001-4)

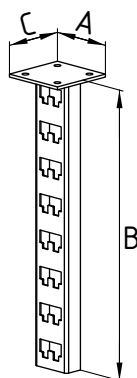
### КОНСОЛЬ ГОРИЗОНТАЛЬНАЯ УНИВЕРСАЛЬНАЯ КУ



Артикул*	Наименование изделия	Габаритные размеры			Толщина S, мм	Масса, кг
		А, мм	В, мм	С, мм		
811501	КУ-150	40	150	150	1.5	0.38
811502	КУ-250	40	150	250	1.5	0.52
811503	КУ-350	40	150	350	1.5	0.69
811504	КУ-450	40	150	450	1.5	0.87
811505	КУ-550	40	150	550	1.5	1.05
811506	КУ-650	40	150	650	1.5	1.22
811601	КУ-150	40	150	150	2.0	0.45
811602	КУ-250	40	150	250	2.0	0.62
811603	КУ-350	40	150	350	2.0	0.86
811604	КУ-450	40	150	450	2.0	1.09
811605	КУ-550	40	150	550	2.0	1.32
811606	КУ-650	40	150	650	2.0	1.55

\*Вид покрытия указывается в артикуле через дефис (например: 723001-4)

### КОНСОЛЬ ВЕРТИКАЛЬНАЯ КВ1

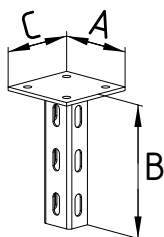


Артикул*	Наименование изделия	Габаритные размеры			Толщина S, мм	Масса, кг
		А, мм	В, мм	С, мм		
800501	КВ1-400	90	404	90	2.5	0.94
800502	КВ1-600	90	604	90	2.5	1.29
800503	КВ1-800	90	804	90	2.5	1.63
800504	КВ1-1000	90	1004	90	2.5	1.98
800505	КВ1-1200	90	1204	90	2.5	2.33
800506	КВ1-1500	90	1504	90	2.5	2.85
800507	КВ1-1700	90	1704	90	2.5	3.20

\*Вид покрытия указывается в артикуле через дефис (например: 723001-4)



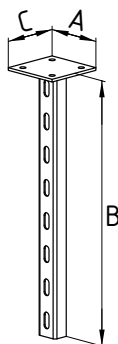
### КОНСОЛЬ ВЕРТИКАЛЬНАЯ УНИВЕРСАЛЬНАЯ ДЛЯ ШВЕЛЛЕРА



АРТИКУЛ*	НАИМЕНОВАНИЕ ИЗДЕЛИЯ	ГАБАРИТНЫЕ РАЗМЕРЫ			Толщина S, мм	Масса, кг
		А, мм	В, мм	С, мм		
800700	КВ8У	90	154	90	2.0	0.42
800720	КВ8У для швеллера 60x32	90	154	90	2.0	0.47
800721	КВ8У для швеллера 70x44	120	154	120	2.0	0.74
800722	КВ8У для швеллера 80x40	120	154	120	2.0	0.75

\*Вид покрытия указывается в артикуле через дефис (например: 723001-4)

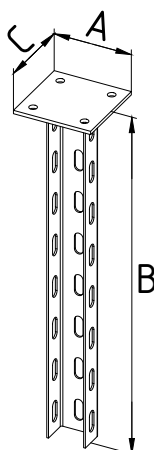
### КОНСОЛЬ ВЕРТИКАЛЬНАЯ 35X23 КВ3



АРТИКУЛ*	НАИМЕНОВАНИЕ ИЗДЕЛИЯ	ГАБАРИТНЫЕ РАЗМЕРЫ			Толщина S, мм	Масса, кг
		А, мм	В, мм	С, мм		
800601	КВ3-250	90	254	90	2.0	0.51
800602	КВ3-300	90	304	90	2.0	0.57
800603	КВ3-400	90	404	90	2.0	0.68
800604	КВ3-500	90	504	90	2.0	0.78
800605	КВ3-600	90	604	90	2.0	0.89
800606	КВ3-800	90	804	90	2.0	1.11
800607	КВ3-1000	90	1004	90	2.0	1.32
800608	КВ3-1200	90	1204	90	2.0	1.54
800609	КВ3-1500	90	1504	90	2.0	1.86
800610	КВ3-1800	90	1804	90	2.0	2.18
800611	КВ3-2000	90	2004	90	2.0	2.40

\*Вид покрытия указывается в артикуле через дефис (например: 723001-4)

## КОНСОЛЬ ВЕРТИКАЛЬНАЯ KB5



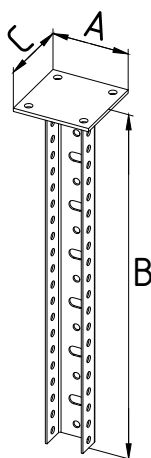
Артикул*	Наименование изделия	Габаритные размеры			Толщина S, мм	Масса, кг
		А, мм	В, мм	С, мм		
811301	KB5-100, S2.0	90	104	90	2.0	0,38
811302	KB5-200, S2.0	90	204	90	2.0	0,51
811303	KB5-300, S2.0	90	304	90	2.0	0,64
811304	KB5-400, S2.0	90	404	90	2.0	0,77
811305	KB5-500, S2.0	90	504	90	2.0	0,90
811306	KB5-600, S2.0	90	604	90	2.0	1,03
811307	KB5-700, S2.0	90	704	90	2.0	1,16
811308	KB5-800, S2.0	90	804	90	2.0	1,29
811309	KB5-900, S2.0	90	904	90	2.0	1,42
811310	KB5-1000, S2.0	90	1004	90	2.0	1,55
811311	KB5-1100, S2.0	90	1104	90	2.0	1,68
811312	KB5-1200, S2.0	90	1204	90	2.0	1,82
811313	KB5-1300, S2.0	90	1304	90	2.0	1,95
811314	KB5-1400, S2.0	90	1404	90	2.0	2,08
811315	KB5-1500, S2.0	90	1504	90	2.0	2,21
811316	KB5-1600, S2.0	90	1604	90	2.0	2,34
811317	KB5-1700, S2.0	90	1704	90	2.0	2,47
811318	KB5-1800, S2.0	90	1804	90	2.0	2,60
811319	KB5-1900, S2.0	90	1904	90	2.0	2,73
811320	KB5-2000, S2.0	90	2004	90	2.0	2,86
811321	KB5-2100, S2.0	90	2104	90	2.0	2,99
811322	KB5-2200, S2.0	90	2204	90	2.0	3,12
811323	KB5-2300, S2.0	90	2304	90	2.0	3,25
811324	KB5-2400, S2.0	90	2404	90	2.0	3,38
811325	KB5-2500, S2.0	90	2504	90	2.0	3,52
811326	KB5-2600, S2.0	90	2604	90	2.0	3,65
811327	KB5-2700, S2.0	90	2704	90	2.0	3,78
811328	KB5-2800, S2.0	90	2804	90	2.0	3,91
811329	KB5-2900, S2.0	90	2904	90	2.0	4,04
811330	KB5-3000, S2.0	90	3004	90	2.0	4,17
811401	KB5-100, S2.5	90	104	90	2.5	0.41
811402	KB5-200, S2.5	90	204	90	2.5	0.57
811403	KB5-300, S2.5	90	304	90	2.5	0.74
811404	KB5-400, S2.5	90	404	90	2.5	0.90
811405	KB5-500, S2.5	90	504	90	2.5	1.06
811406	KB5-600, S2.5	90	604	90	2.5	1.23
811407	KB5-700, S2.5	90	704	90	2.5	1.39
811408	KB5-800, S2.5	90	804	90	2.5	1.55
811409	KB5-900, S2.5	90	904	90	2.5	1.72

\*Вид покрытия указывается в артикуле через дефис (например: 723001-4)

Артикул*	Наименование изделия	Габаритные размеры			Толщина S, мм	Масса, кг
		А, мм	В, мм	С, мм		
811410	KB5-1000, S2.5	90	1004	90	2.5	1.88
811411	KB5-1100, S2.5	90	1104	90	2.5	2.04
811412	KB5-1200, S2.5	90	1204	90	2.5	2.21
811413	KB5-1300, S2.5	90	1304	90	2.5	2.37
811414	KB5-1400, S2.5	90	1404	90	2.5	2.53
811415	KB5-1500, S2.5	90	1504	90	2.5	2.70
811416	KB5-1600, S2.5	90	1604	90	2.5	2.86
811417	KB5-1700, S2.5	90	1704	90	2.5	3.03
811418	KB5-1800, S2.5	90	1804	90	2.5	3.19
811419	KB5-1900, S2.5	90	1904	90	2.5	3.35
811420	KB5-2000, S2.5	90	2004	90	2.5	3.52
811421	KB5-2100, S2.5	90	2104	90	2.5	3.68
811422	KB5-2200, S2.5	90	2204	90	2.5	3.84
811423	KB5-2300, S2.5	90	2304	90	2.5	4.01
811424	KB5-2400, S2.5	90	2404	90	2.5	4.17
811425	KB5-2500, S2.5	90	2504	90	2.5	4.33
811426	KB5-2600, S2.5	90	2604	90	2.5	4.50
811427	KB5-2700, S2.5	90	2704	90	2.5	4.66
811428	KB5-2800, S2.5	90	2804	90	2.5	4.82
811429	KB5-2900, S2.5	90	2904	90	2.5	4.99
811430	KB5-3000, S2.5	90	3004	90	2.5	5.15

\*Вид покрытия указывается в артикуле через дефис (например: 723001-4)

## КОНСОЛЬ ВЕРТИКАЛЬНАЯ KB7



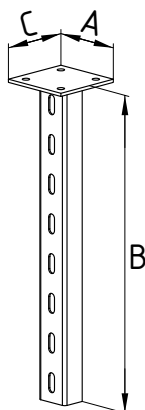
Артикул*	Наименование изделия	Габаритные размеры			Толщина S, мм	Масса, кг
		А, мм	В, мм	С, мм		
811101	KB7-100, консоль вертикальная S2.0	90	124	90	2.0	0.41
811102	KB7-200, консоль вертикальная S2.0	90	244	90	2.0	0.58
811103	KB7-300, консоль вертикальная S2.0	90	304	90	2.0	0.66
811104	KB7-400, консоль вертикальная S2.0	90	424	90	2.0	0.83
811105	KB7-500, консоль вертикальная S2.0	90	544	90	2.0	0.99
811106	KB7-600, консоль вертикальная S2.0	90	604	90	2.0	1.08
811107	KB7-700, консоль вертикальная S2.0	90	724	90	2.0	1.24
811108	KB7-800, консоль вертикальная S2.0	90	844	90	2.0	1.41
811109	KB7-900, консоль вертикальная S2.0	90	904	90	2.0	1.49
811110	KB7-1000, консоль вертикальная S2.0	90	1024	90	2.0	1.66
811111	KB7-1100, консоль вертикальная S2.0	90	1144	90	2.0	1.82
811112	KB7-1200, консоль вертикальная S2.0	90	1204	90	2.0	1.91

\*Вид покрытия указывается в артикуле через дефис (например: 723001-4)

Артикул*	Наименование изделия	Габаритные размеры			Толщина S, мм	Масса, кг
		А, мм	В, мм	С, мм		
811113	KB7-1300, консоль вертикальная S2.0	90	1324	90	2.0	2.07
811114	KB7-1400, консоль вертикальная S2.0	90	1444	90	2.0	2.24
811115	KB7-1500, консоль вертикальная S2.0	90	1504	90	2.0	2.32
811116	KB7-1600, консоль вертикальная S2.0	90	1624	90	2.0	2.49
811117	KB7-1700, консоль вертикальная S2.0	90	1744	90	2.0	2.65
811118	KB7-1800, консоль вертикальная S2.0	90	1804	90	2.0	2.74
811119	KB7-1900, консоль вертикальная S2.0	90	1924	90	2.0	2.90
811120	KB7-2000, консоль вертикальная S2.0	90	2044	90	2.0	3.07
811121	KB7-2100, консоль вертикальная S2.0	90	2104	90	2.0	3.15
811122	KB7-2200, консоль вертикальная S2.0	90	2224	90	2.0	3.32
811123	KB7-2300, консоль вертикальная S2.0	90	2344	90	2.0	3.48
811124	KB7-2400, консоль вертикальная S2.0	90	2404	90	2.0	3.57
811125	KB7-2500, консоль вертикальная S2.0	90	2524	90	2.0	3.73
811126	KB7-2600, консоль вертикальная S2.0	90	2644	90	2.0	3.90
811127	KB7-2700, консоль вертикальная S2.0	90	2704	90	2.0	3.98
811128	KB7-2800, консоль вертикальная S2.0	90	2824	90	2.0	4.15
811129	KB7-2900, консоль вертикальная S2.0	90	2944	90	2.0	4.31
811130	KB7-3000, консоль вертикальная S2.0	90	3004	90	2.0	4.40
811201	KB7-100, консоль вертикальная S2.5	90	124	90	2.5	0.45
811202	KB7-200, консоль вертикальная S2.5	90	244	90	2.5	0.66
811203	KB7-300, консоль вертикальная S2.5	90	304	90	2.5	0.77
811204	KB7-400, консоль вертикальная S2.5	90	424	90	2.5	0.97
811205	KB7-500, консоль вертикальная S2.5	90	544	90	2.5	1.18
811206	KB7-600, консоль вертикальная S2.5	90	604	90	2.5	1.28
811207	KB7-700, консоль вертикальная S2.5	90	724	90	2.5	1.49
811208	KB7-800, консоль вертикальная S2.5	90	844	90	2.5	1.70
811209	KB7-900, консоль вертикальная S2.5	90	904	90	2.5	1.80
811210	KB7-1000, консоль вертикальная S2.5	90	1024	90	2.5	2.01
811211	KB7-1100, консоль вертикальная S2.5	90	1144	90	2.5	2.22
811212	KB7-1200, консоль вертикальная S2.5	90	1204	90	2.5	2.32
811213	KB7-1300, консоль вертикальная S2.5	90	1324	90	2.5	2.53
811214	KB7-1400, консоль вертикальная S2.5	90	1444	90	2.5	2.74
811215	KB7-1500, консоль вертикальная S2.5	90	1504	90	2.5	2.84
811216	KB7-1600, консоль вертикальная S2.5	90	1624	90	2.5	3.05
811217	KB7-1700, консоль вертикальная S2.5	90	1744	90	2.5	3.26
811218	KB7-1800, консоль вертикальная S2.5	90	1804	90	2.5	3.36
811219	KB7-1900, консоль вертикальная S2.5	90	1924	90	2.5	3.57
811220	KB7-2000, консоль вертикальная S2.5	90	2044	90	2.5	3.77
811221	KB7-2100, консоль вертикальная S2.5	90	2104	90	2.5	3.88
811222	KB7-2200, консоль вертикальная S2.5	90	2224	90	2.5	4.09
811223	KB7-2300, консоль вертикальная S2.5	90	2344	90	2.5	4.29
811224	KB7-2400, консоль вертикальная S2.5	90	2404	90	2.5	4.40
811225	KB7-2500, консоль вертикальная S2.5	90	2524	90	2.5	4.60
811226	KB7-2600, консоль вертикальная S2.5	90	2644	90	2.5	4.81
811227	KB7-2700, консоль вертикальная S2.5	90	2704	90	2.5	4.92
811228	KB7-2800, консоль вертикальная S2.5	90	2824	90	2.5	5.12
811229	KB7-2900, консоль вертикальная S2.5	90	2944	90	2.5	5.33
811230	KB7-3000, консоль вертикальная S2.5	90	3004	90	2.5	5.43

\*Вид покрытия указывается в артикуле через дефис (например: 723001-4)

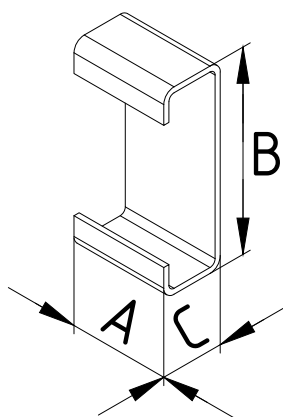
### КОНСОЛЬ ВЕРТИКАЛЬНАЯ 45X30 KB8



Артикул*	Наименование изделия	Габаритные размеры			Толщина S, мм	Масса, кг
		A, мм	B, мм	C, мм		
800701	KB8-250	90	254	90	2.0	0.61
800702	KB8-300	90	304	90	2.0	0.68
800703	KB8-400	90	404	90	2.0	0.83
800704	KB8-500	90	504	90	2.0	0.97
800705	KB8-600	90	604	90	2.0	1.12
800706	KB8-800	90	804	90	2.0	1.41
800707	KB8-1000	90	1004	90	2.0	1.70
800708	KB8-1200	90	1204	90	2.0	1.99
800709	KB8-1500	90	1504	90	2.0	2.42
800710	KB8-1800	90	1804	90	2.0	2.86
800711	KB8-2000	90	2004	90	2.0	3.15

\*Вид покрытия указывается в артикуле через дефис (например: 723001-4)

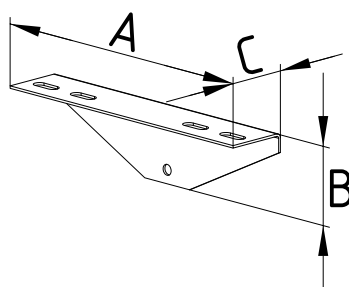
### РАСПОРКА РП



Артикул*	Наименование изделия	Габаритные размеры			Толщина S, мм	Масса, кг
		A, мм	B, мм	C, мм		
812001	Рп-35, распорка	35	62	22	2.0	0.07
812002	Рп-45x30, распорка швеллера	40	115	22	2.0	0.11
812003	Рп-60x32, распорка швеллера	55	115	22	2.0	0.15
812004	Рп-70x44, распорка швеллера	65	115	22	2.0	0.18
812005	Рп-80x40, распорка швеллера	75	115	22	2.0	0.20
812006	Рп-100x40, распорка швеллера	95	115	22	2.0	0.26

\*Вид покрытия указывается в артикуле через дефис (например: 723001-4)

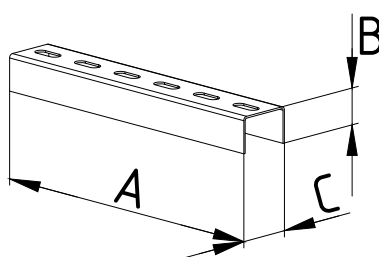
## ПЛАНКА ПОДВЕСНАЯ ПЛ1



АРТИКУЛ*	НАИМЕНОВАНИЕ ИЗДЕЛИЯ	ГАБАРИТНЫЕ РАЗМЕРЫ			Толщина S, мм	Масса, кг
		А, мм	В, мм	С, мм		
800801	ПЛ1-150	150	66	53	2.0	0.22
800802	ПЛ1-250	250	66	53	2.0	0.36
800803	ПЛ1-350	350	66	53	2.0	0.50
800804	ПЛ1-450	450	66	53	2.0	0.66
800805	ПЛ1-550	550	66	53	2.0	0.84
800806	ПЛ1-650	650	66	53	2.0	1.02
800807	ПЛ1-850	850	66	53	2.0	1.38

\*Вид покрытия указывается в артикуле через дефис (например: 723001-4)

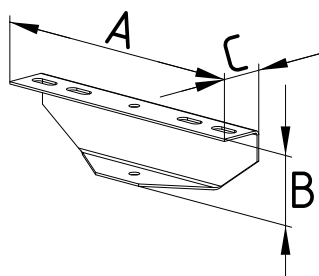
## ПЛАНКА ПОДВЕСНАЯ ПЛ2



АРТИКУЛ*	НАИМЕНОВАНИЕ ИЗДЕЛИЯ	ГАБАРИТНЫЕ РАЗМЕРЫ			Толщина S, мм	Масса, кг
		А, мм	В, мм	С, мм		
800901	ПЛ2-260 45x30	260	30	45	1.5	0.30
800902	ПЛ2-360 45x30	360	30	45	1.5	0.41
800903	ПЛ2-460 45x30	460	30	45	1.5	0.53
800904	ПЛ2-560 45x30	560	30	45	1.5	0.65
800905	ПЛ2-660 45x30	660	30	45	1.5	0.76
800906	ПЛ2-860 45x30	860	30	45	1.5	1.00

\*Вид покрытия указывается в артикуле через дефис (например: 723001-4)

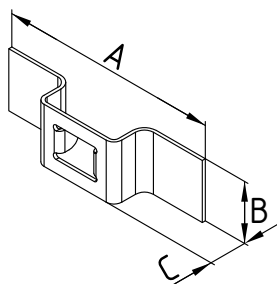
### ПЛАНКА ПОДВЕСНАЯ ПЛЗ



АРТИКУЛ*	НАИМЕНОВАНИЕ ИЗДЕЛИЯ	ГАБАРИТНЫЕ РАЗМЕРЫ			Толщина S, мм	Масса, кг
		А, мм	В, мм	С, мм		
801001	ПЛЗ-150	150	60	40	2.0	0.25
801002	ПЛЗ-250	250	60	40	2.0	0.39
801003	ПЛЗ-350	350	60	40	2.0	0.54
801004	ПЛЗ-450	450	60	40	2.0	0.75

\*Вид покрытия указывается в артикуле через дефис (например: 723001-4)

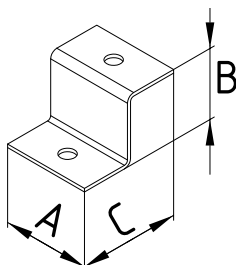
### КРЕПЛЕНИЕ К СТЕНЕ (СКОБА)



АРТИКУЛ*	НАИМЕНОВАНИЕ ИЗДЕЛИЯ	ГАБАРИТНЫЕ РАЗМЕРЫ			Толщина S, мм	Масса, кг
		А, мм	В, мм	С, мм		
800100	К1157	152	45	30	2.0	0.15

\*Вид покрытия указывается в артикуле через дефис (например: 723001-4)

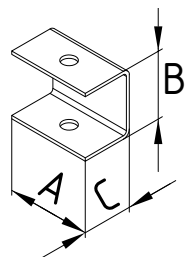
### ПОДВЕС ПОТОЛОЧНЫЙ ПП2



АРТИКУЛ*	НАИМЕНОВАНИЕ ИЗДЕЛИЯ	ГАБАРИТНЫЕ РАЗМЕРЫ			Толщина S, мм	Масса, кг
		А, мм	В, мм	С, мм		
801101	ПП2	50	40	58	2.0	0.07

\*Вид покрытия указывается в артикуле через дефис (например: 723001-4)

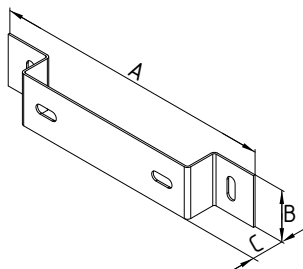
### ПОДВЕС ПОТОЛОЧНЫЙ ППЗ



Артикул*	Наименование изделия	Габаритные размеры			Толщина S, мм	Масса, кг
		A, мм	B, мм	C, мм		
801102	ППЗ	50	40	30	2.0	0.07

\*Вид покрытия указывается в артикуле через дефис (например: 723001-4)

### КРЕПЛЕНИЕ СТЕНОВОЕ ТМ

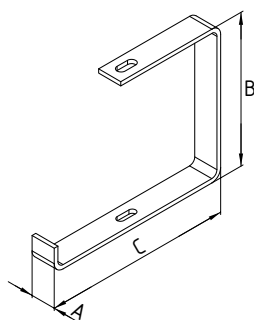


Артикул*	Наименование изделия	Габаритные размеры			Толщина S, мм	Масса, кг
		A, мм	B, мм	C, мм		
801201	ТМ-100	201	55	33	2.0	0.21
801202	ТМ-200	301	55	33	2.0	0.29
801203	ТМ-300	401	55	33	2.0	0.38
801204	ТМ-400	501	55	33	2.0	0.47
801205	ТМ-500	601	55	33	2.0	0.55
801206	ТМ-600	701	55	33	2.0	0.64

\*Вид покрытия указывается в артикуле через дефис (например: 723001-4)

\*\* Данное крепление подходит для всех видов листовых и лестничных лотков серии НЛ, за исключением НЛ с высотой борта 70 мм и больше

### ПОДВЕС ПОТОЛОЧНЫЙ С-ОБРАЗНЫЙ ПЛ

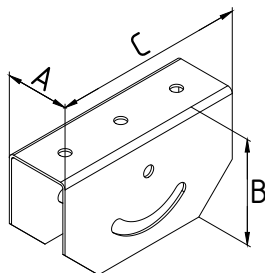


Артикул*	Наименование изделия	Габаритные размеры			Толщина S, мм	Масса, кг
		A, мм	B, мм	C, мм		
801301	ПЛ-100	30	180	125	4.0	0.44
801302	ПЛ-200	30	180	225	4.0	0.62
801303	ПЛ-300	30	180	325	4.0	0.78

\*Вид покрытия указывается в артикуле через дефис (например: 723001-4)



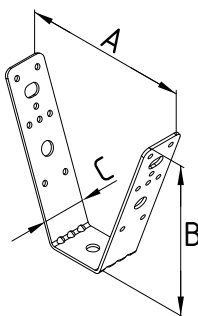
### СКОБА ПОТОЛОЧНАЯ СП



Артикул*	Наименование изделия	Габаритные размеры			Толщина S, мм	Масса, кг
		A, мм	B, мм	C, мм		
810401	СПс, скоба потолочная под стойку СП	50	85	150	2	0,43
810402	СПш, скоба потолочная S2.0 (под швеллер 45x30)	50	95	150	2	0,49
810403	СПш, скоба потолочная S2.0 (под швеллер 60x32)	65	105	150	2	0,57

\*Вид покрытия указывается в артикуле через дефис (например: 723001-4)

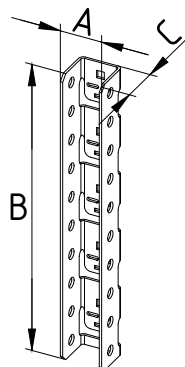
### КРОНШТЕЙН ПОДВЕСНОЙ / ПРОФНАСТИЛА КПП



Артикул*	Наименование изделия	Габаритные размеры			Толщина S, мм	Масса, кг
		A, мм	B, мм	C, мм		
801401	КПП	137	112	32	3.0	0.10

\*Вид покрытия указывается в артикуле через дефис (например: 723001-4)

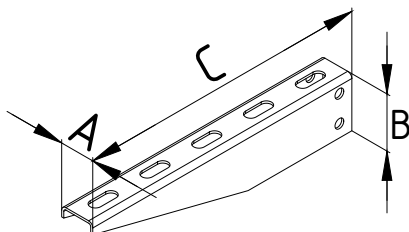
### УНИВЕРСАЛЬНОЕ КРЕПЛЕНИЕ К СЕТКЕ УКС



Артикул*	Наименование изделия	Габаритные размеры			Толщина S, мм	Масса, кг
		A, мм	B, мм	C, мм		
812101	УКС-250	35	250	35	2.0	0.31
812102	УКС-500	35	500	35	2.0	0.61

\*Вид покрытия указывается в артикуле через дефис (например: 723001-4)

КОНСОЛЬ ПОДВЕСА ДЛЯ ЛЕГКИХ НАГРУЗОК КПЛН

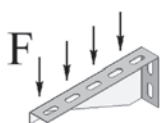
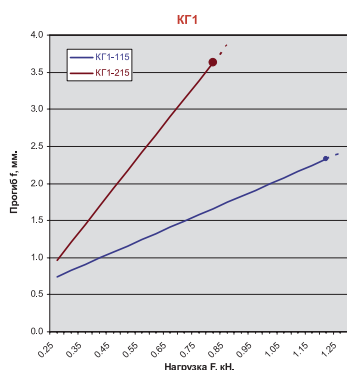


Артикул*	Наименование изделия	Габаритные размеры			Толщина S, мм	Масса, кг
		A, мм	B, мм	C, мм		
812401	КПЛН-150	30	50	150	2.0	0.21
812402	КПЛН-250	30	50	150	2.0	0.37

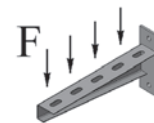
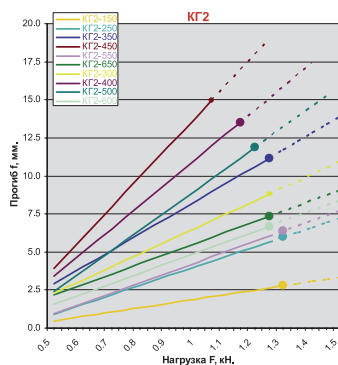
\*Вид покрытия указывается в артикуле через дефис (например: 723001-4)

ТЕХНИЧЕСКИЕ УСЛОВИЯ ИСПЫТАНИЙ:

- |   |  |
|---|--|
| <p>1. Консоль горизонтальная лёгкая КГ1<br/>                 1.1. Жёсткое крепление консоли двумя болтами М8<br/>                 1.2. Вид нагрузки – равномерно-распределенная по всей длине консоли</p> | <p>2. Консоль горизонтальная КГ2<br/>                 2.1. Жёсткое крепление консоли двумя болтами М8<br/>                 2.2. Вид нагрузки – равномерно-распределенная по всей длине консоли</p> |
|---|--|

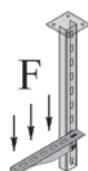
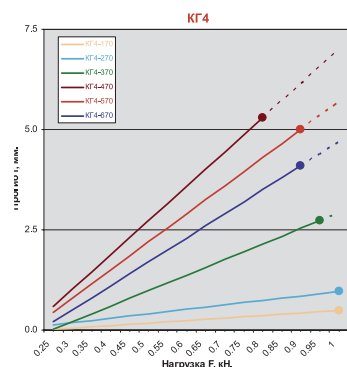


• – максимально допустимая нагрузка Fmax (кН).



• – максимально допустимая нагрузка Fmax (кН).

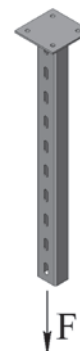
- |  |  |
|--|--|
| <p>3. Консоль горизонтальная КГ4<br/>                 3.1. Жёсткое крепление консоли двумя болтами М8<br/>                 3.2. Вид нагрузки – равномерно-распределенная по всей длине консоли</p> | <p>4. Консоль вертикальная КВ3, КВ8<br/>                 4.1. Жёсткое крепление консоли четырьмя болтами М8<br/>                 4.2. Вид нагрузки – статическая по направлению вниз</p> |
|--|--|



• – максимально допустимая нагрузка Fmax (кН).

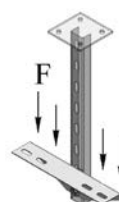
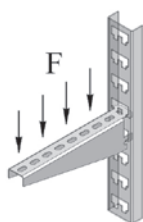
Экстремальная нагрузка F (кН).

Параметр	Значение		Фактор
	КВ3	КВ8	
Величина нагрузки F, вызывающая начальную деформацию, кН.	20.0	25.0	Выгиб пластины
Величина разрушающей нагрузки Fразр., кН.	35.0	42.0	Отрыв швеллера от пластины по сварному шву



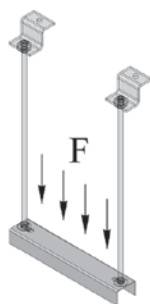
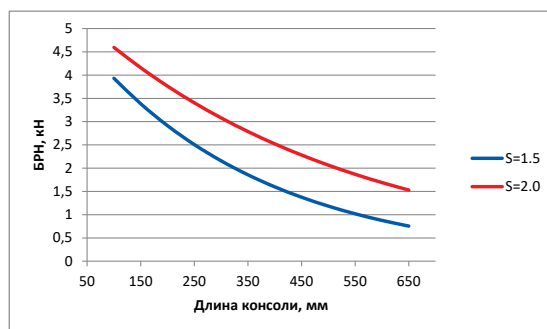
<p>5. Сборная конструкция: Стойка K115 (0,1,2,3,4) + полка K116 (0,1,2,3,4)                  5.1. Крепление стойки двумя скобами K1157 на расстоянии 500 мм от полки                  5.2. Вид нагрузки – равномерно-распределённая по всей длине полки</p>	<p>6. Планка подвесная ПЛ1                  6.1. Жёсткое крепление планки двумя болтами М8                  6.2. Вид нагрузки – равномерно-распределённая по всей длине планки</p>
---	--

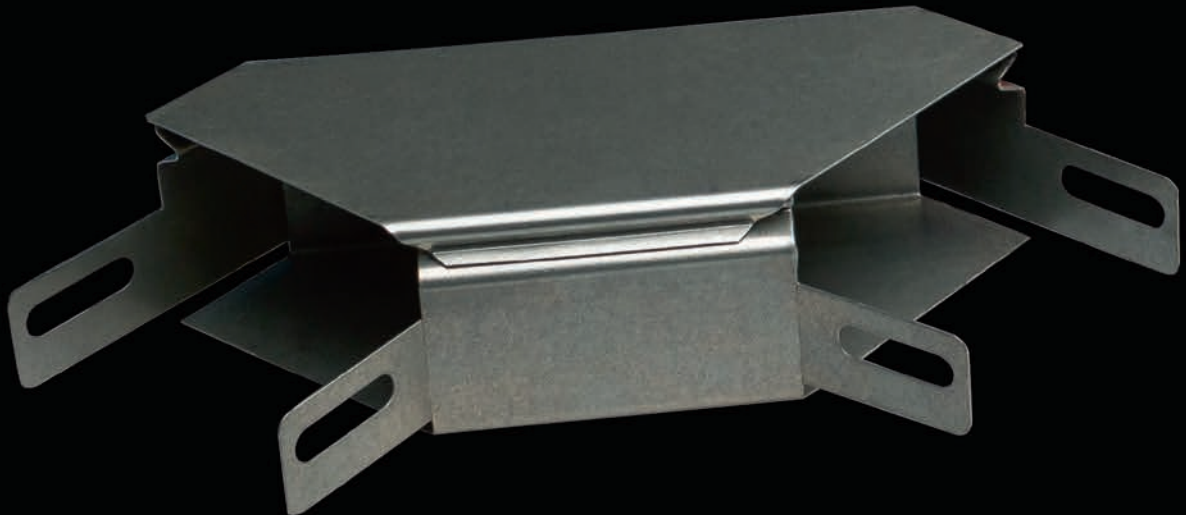
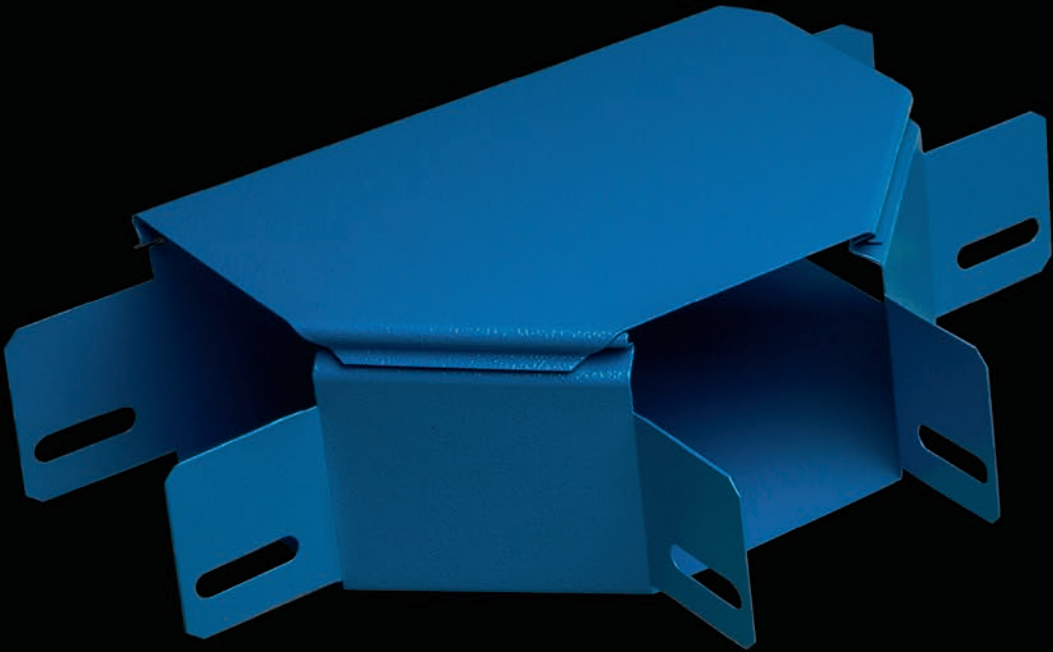
Вид	Нагрузка F, кН		Вид	Нагрузка F, кН	
	Рабочая (вес, кабеля, коробка, оснастки)	Предельно-допустимая (рабочая+аварийный вес человека)		Рабочая (вес, кабеля, коробка, оснастки)	Предельно-допустимая (начало пластической деформации)
K1160	0.175	0.975	ПЛ1-150	0.411	1.160
K1161	0.275	1.075	ПЛ1-250	0.401	1.130
K1162	0.400	1.200	ПЛ1-350	0.381	1.080
K1163	0.500	1.300	ПЛ1-450	0.361	1.020
			ПЛ1-550	0.350	0.990
			ПЛ1-650	0.340	0.960
			ПЛ1-850	0.330	0.930



<p>7. Планка подвесная ПЛ2                  7.1. Жёсткое крепление болтами М8                  7.2. Вид нагрузки – равномерно-распределённая</p>	<p>8. Консоль горизонтальная универсальная КП</p>
--	---

Вид	Нагрузка F, кН	
	Рабочая (вес, кабеля, коробка, оснастки)	Предельно-допустимая (начало пластической деформации)
ПЛ2-260	1,483	3,260
ПЛ2-360	1,322	2,900
ПЛ2-460	1,172	2,570
ПЛ2-560	1,032	2,270
ПЛ2-660	0,912	2,000
ПЛ2-860	0,751	1,650

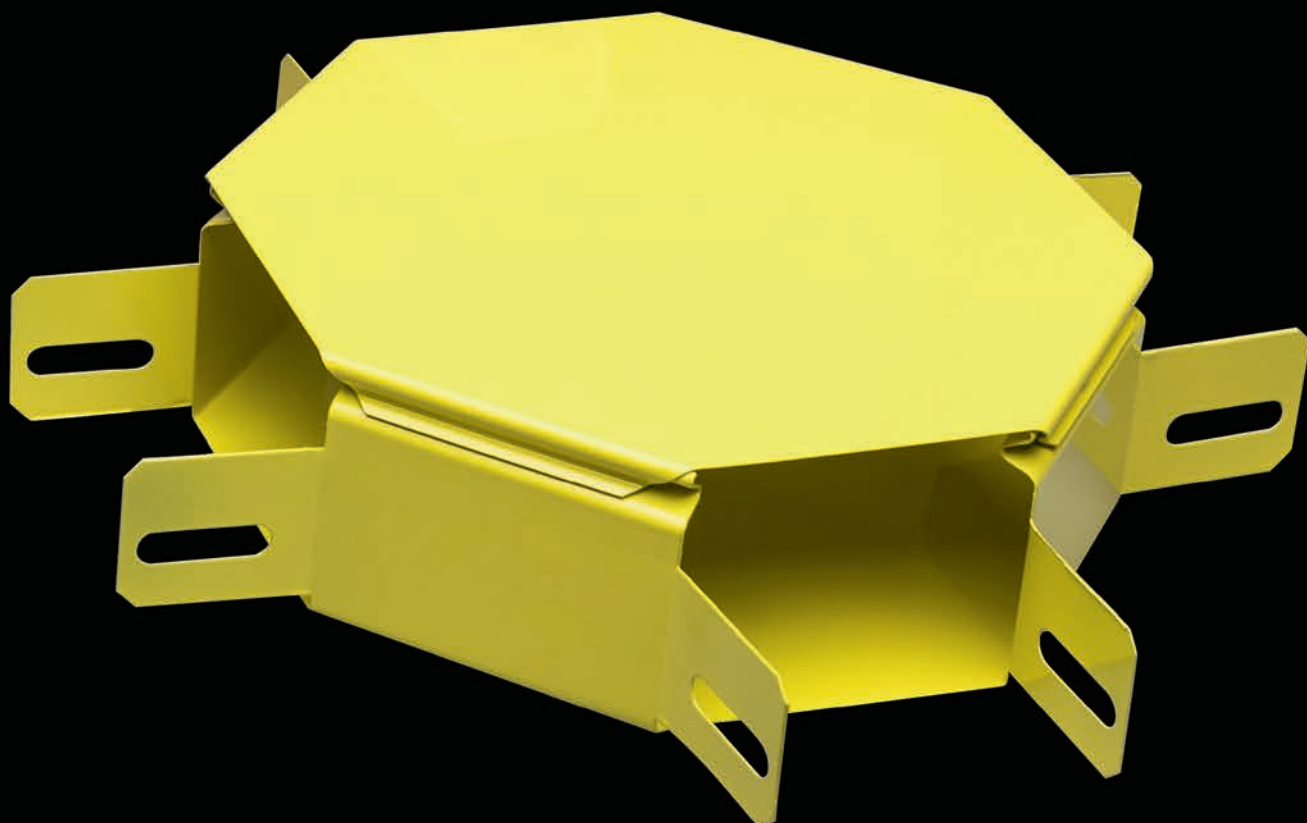




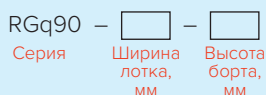
# ФАСОННЫЕ СЕКЦИИ

## СОДЕРЖАНИЕ

Фасонные секции для листовых лотков унифицированные .....	142
Фасонные секции для светового короба СК .....	172
Фасонные секции для серии ЛЛу .....	176
Фасонные секции для серии НЛ .....	183
Фасонные секции для серии НЛК .....	191
Фасонные секции для серии КС .....	201



**СТРУКТУРА НАИМЕНОВАНИЯ**

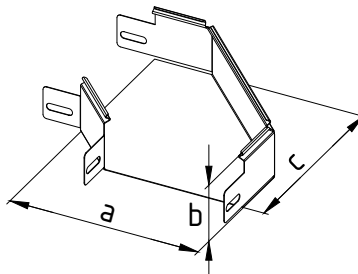


**ПРИМЕР НАИМЕНОВАНИЯ**

**RGq90-150-65**

Отвод 90° стандартной серии для листового лотка с шириной 150мм, высотой борта 65 мм

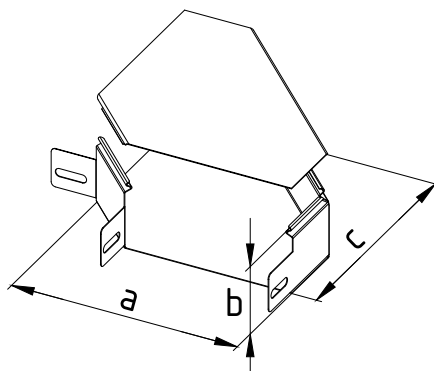
**ОТВОД 90° БЕЗ КРЫШКИ RGq90/RGqh90**



Ширина лотка, мм	Высота борта, мм	Стандартная серия RGq90		Усиленная серия RGqh90		Габаритные размеры		
		Артикул	Масса, кг	Артикул	Масса, кг	a, мм	b, мм	c, мм
50	50	300001	0.18	302001	0.28	120	50	120
100	50	300002	0.29	302002	0.43	170	50	170
100	60	300003	0.31	302003	0.47	170	60	170
100	65	300004	0.33	302004	0.49	170	65	170
100	70	300005	0.34	302005	0.52	170	70	170
100	80	300006	0.38	302006	0.57	170	80	170
100	100	300007	0.45	302007	0.68	170	100	170
150	50	300008	0.42	302008	0.63	220	50	220
150	60	300009	0.45	302009	0.67	220	60	220
150	65	300010	0.46	302010	0.70	220	65	220
150	70	300011	0.48	302011	0.73	220	70	220
150	80	300012	0.53	302012	0.79	220	80	220
150	100	300013	0.61	302013	0.92	220	100	220
150	150	300014	0.75	302014	1.13	220	150	220
200	50	300015	0.57	302015	0.86	270	50	270
200	60	300016	0.61	302016	0.91	270	60	270
200	65	300017	0.63	302017	0.94	270	65	270
200	70	300018	0.65	302018	0.98	270	70	270
200	80	300019	0.70	302019	1.05	270	80	270
200	100	300020	0.79	302020	1.19	270	100	270
200	150	300021	0.96	302021	1.44	270	150	270
200	200	300022	1.13	302022	1.69	270	200	270
300	50	300023	0.96	302023	1.44	370	50	370
300	60	300024	1.01	302024	1.51	370	60	370
300	65	300025	1.03	302025	1.55	370	65	370
300	70	300026	1.06	302026	1.59	370	70	370
300	80	300027	1.12	302027	1.68	370	80	370
300	100	300028	1.23	302028	1.85	370	100	370
300	150	300029	1.45	302029	2.18	370	150	370
300	200	300030	1.67	302030	2.51	370	200	370
400	50	300031	1.46	302031	2.18	470	50	470
400	60	300032	1.51	302032	2.27	470	60	470
400	65	300033	1.54	302033	2.31	470	65	470
400	70	300034	1.58	302034	2.36	470	70	470
400	80	300035	1.64	302035	2.47	470	80	470
400	100	300036	1.78	302036	2.67	470	100	470
400	150	300037	2.05	302037	3.08	470	150	470
400	200	300038	2.32	302038	3.48	470	200	470
500	50	300039	2.05	302039	3.08	570	50	570
500	60	300040	2.12	302040	3.18	570	60	570
500	65	300041	2.15	302041	3.23	570	65	570
500	70	300042	2.19	302042	3.29	570	70	570
500	80	300043	2.27	302043	3.41	570	80	570
500	100	300044	2.43	302044	3.64	570	100	570
500	150	300045	2.75	302045	4.13	570	150	570
500	200	300046	3.08	302046	4.61	570	200	570
600	50	300047	2.76	302047	4.13	670	50	670
600	60	300048	2.83	302048	4.25	670	60	670
600	65	300049	2.87	302049	4.31	670	65	670
600	70	300050	2.92	302050	4.37	670	70	670
600	80	300051	3.01	302051	4.51	670	80	670
600	100	300052	3.18	302052	4.77	670	100	670
600	150	300053	3.56	302053	5.34	670	150	670
600	200	300054	3.93	302054	5.90	670	200	670

\*Вид покрытия указывается в артикуле через дефис (например: 723001-4)

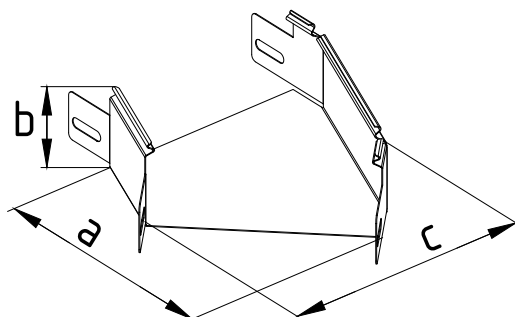
ОТВОД 90° С КРЫШКОЙ RGFq90/RGFqh90



Ширина лотка, мм	Высота борта, мм	Стандартная серия RGFq90		Усиленная серия RGFqh90		Габаритные размеры		
		Артикул	Масса, кг	Артикул	Масса, кг	а, мм	б, мм	с, мм
50	50	300101	0.25	302101	0.37	120	50	120
100	50	300102	0.43	302102	0.64	170	50	170
100	60	300103	0.45	302103	0.67	170	60	170
100	65	300104	0.46	302104	0.70	170	65	170
100	70	300105	0.48	302105	0.72	170	70	170
100	80	300106	0.52	302106	0.78	170	80	170
100	100	300107	0.59	302107	0.89	170	100	170
150	50	300108	0.66	302108	0.98	220	50	220
150	60	300109	0.68	302109	1.03	220	60	220
150	65	300110	0.70	302110	1.05	220	65	220
150	70	300111	0.72	302111	1.08	220	70	220
150	80	300112	0.76	302112	1.15	220	80	220
150	100	300113	0.85	302113	1.27	220	100	220
150	150	300114	0.99	302114	1.48	220	150	220
200	50	300115	0.94	302115	1.41	270	50	270
200	60	300116	0.97	302116	1.46	270	60	270
200	65	300117	0.99	302117	1.49	270	65	270
200	70	300118	1.02	302118	1.52	270	70	270
200	80	300119	1.06	302119	1.59	270	80	270
200	100	300120	1.16	302120	1.74	270	100	270
200	150	300121	1.32	302121	1.99	270	150	270
200	200	300122	1.49	302122	2.24	270	200	270
300	50	300123	1.66	302123	2.49	370	50	370
300	60	300124	1.70	302124	2.55	370	60	370
300	65	300125	1.73	302125	2.59	370	65	370
300	70	300126	1.76	302126	2.63	370	70	370
300	80	300127	1.81	302127	2.72	370	80	370
300	100	300128	1.93	302128	2.89	370	100	370
300	150	300129	2.15	302129	3.22	370	150	370
300	200	300130	2.37	302130	3.55	370	200	370
400	50	300131	2.59	302131	3.88	470	50	470
400	60	300132	2.64	302132	3.96	470	60	470
400	65	300133	2.67	302133	4.01	470	65	470
400	70	300134	2.70	302134	4.06	470	70	470
400	80	300135	2.77	302135	4.16	470	80	470
400	100	300136	2.91	302136	4.36	470	100	470
400	150	300137	3.18	302137	4.77	470	150	470
400	200	300138	3.45	302138	5.18	470	200	470
500	50	300139	3.72	302139	5.58	570	50	570
500	60	300140	3.79	302140	5.68	570	60	570
500	65	300141	3.82	302141	5.73	570	65	570
500	70	300142	3.86	302142	5.79	570	70	570
500	80	300143	3.94	302143	5.91	570	80	570
500	100	300144	4.10	302144	6.14	570	100	570
500	150	300145	4.42	302145	6.63	570	150	570
500	200	300146	4.74	302146	7.11	570	200	570
600	50	300147	5.06	302147	7.60	670	50	670
600	60	300148	5.14	302148	7.71	670	60	670
600	65	300149	5.18	302149	7.77	670	65	670
600	70	300150	5.22	302150	7.84	670	70	670
600	80	300151	5.31	302151	7.97	670	80	670
600	100	300152	5.49	302152	8.24	670	100	670
600	150	300153	5.87	302153	8.80	670	150	670
600	200	300154	6.24	302154	9.36	670	200	670

\*Вид покрытия указывается в артикуле через дефис (например: 723001-4)

ПОЛУОТВОД 45° БЕЗ КРЫШКИ RGq45/RGqh45

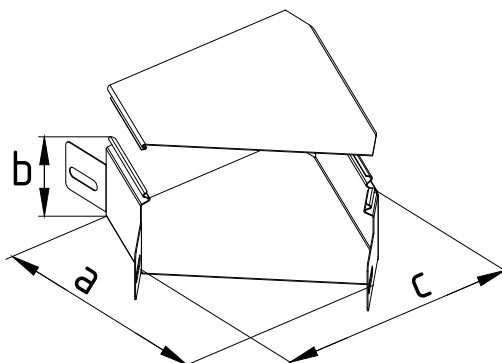


Ширина лотка, мм	Высота борта, мм	Стандартная серия RGq45		Усиленная серия RGqh45		Габаритные размеры		
		Артикул	Масса, кг	Артикул	Масса, кг	а, мм	б, мм	с, мм
50	50	300201	0.16	302201	0.24	130	50	90
100	50	300202	0.22	302202	0.34	165	50	140
100	60	300203	0.24	302203	0.36	165	60	140
100	65	300204	0.26	302204	0.38	165	65	140
100	70	300205	0.27	302205	0.41	165	70	140
100	80	300206	0.30	302206	0.45	165	80	140
100	100	300207	0.37	302207	0.55	165	100	140
150	50	300208	0.30	302208	0.45	200	50	190
150	60	300209	0.32	302209	0.48	200	60	190
150	65	300210	0.34	302210	0.51	200	65	190
150	70	300211	0.35	302211	0.53	200	70	190
150	80	300212	0.39	302212	0.58	200	80	190
150	100	300213	0.46	302213	0.68	200	100	190
150	150	300214	0.56	302214	0.83	200	150	190
200	50	300215	0.39	302215	0.59	235	50	240
200	60	300216	0.42	302216	0.62	235	60	240
200	65	300217	0.43	302217	0.65	235	65	240
200	70	300218	0.45	302218	0.67	235	70	240
200	80	300219	0.49	302219	0.73	235	80	240
200	100	300220	0.56	302220	0.84	235	100	240
200	150	300221	0.67	302221	1.01	235	150	240
200	200	300222	0.79	302222	1.18	235	200	240
300	50	300223	0.61	302223	0.92	305	50	340
300	60	300224	0.64	302224	0.96	305	60	340
300	65	300225	0.66	302225	0.99	305	65	340
300	70	300226	0.68	302226	1.02	305	70	340
300	80	300227	0.72	302227	1.08	305	80	340
300	100	300228	0.80	302228	1.20	305	100	340
300	150	300229	0.94	302229	1.41	305	150	340
300	200	300230	1.08	302230	1.62	305	200	340
400	50	300231	0.88	302231	1.32	380	50	440
400	60	300232	0.91	302232	1.37	380	60	440
400	65	300233	0.93	302233	1.40	380	65	440
400	70	300234	0.96	302234	1.44	380	70	440
400	80	300235	1.00	302235	1.51	380	80	440
400	100	300236	1.10	302236	1.64	380	100	440
400	150	300237	1.26	302237	1.89	380	150	440
400	200	300238	1.42	302238	2.13	380	200	440
500	50	300239	1.20	302239	1.80	450	50	540
500	60	300240	1.24	302240	1.86	450	60	540
500	65	300241	1.26	302241	1.89	450	65	540
500	70	300242	1.29	302242	1.93	450	70	540
500	80	300243	1.34	302243	2.01	450	80	540
500	100	300244	1.44	302244	2.16	450	100	540
500	150	300245	1.63	302245	2.44	450	150	540
500	200	300246	1.82	302246	2.73	450	200	540
600	50	300247	1.57	302247	2.35	520	50	640
600	60	300248	1.61	302248	2.42	520	60	640
600	65	300249	1.64	302249	2.45	520	65	640
600	70	300250	1.66	302250	2.50	520	70	640
600	80	300251	1.72	302251	2.58	520	80	640
600	100	300252	1.83	302252	2.75	520	100	640
600	150	300253	2.05	302253	3.07	520	150	640
600	200	300254	2.26	302254	3.39	520	200	640

\*Вид покрытия указывается в артикуле через дефис (например: 723001-4)



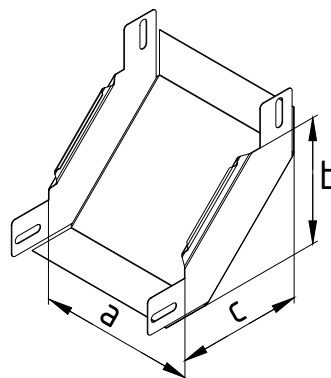
ПОЛУОТВОД 45° С КРЫШКОЙ RGFq45/RGFqh45



Ширина лотка, мм	Высота борта, мм	Стандартная серия RGFq45		Усиленная серия RGFqh45		Габаритные размеры		
		Артикул	Масса, кг	Артикул	Масса, кг	а, мм	б, мм	с, мм
50	50	300301	0.22	302301	0.33	130	50	90
100	50	300302	0.33	302302	0.50	165	50	140
100	60	300303	0.35	302303	0.52	165	60	140
100	65	300304	0.36	302304	0.54	165	65	140
100	70	300305	0.38	302305	0.57	165	70	140
100	80	300306	0.41	302306	0.61	165	80	140
100	100	300307	0.47	302307	0.71	165	100	140
150	50	300308	0.47	302308	0.71	200	50	190
150	60	300309	0.49	302309	0.74	200	60	190
150	65	300310	0.51	302310	0.76	200	65	190
150	70	300311	0.52	302311	0.79	200	70	190
150	80	300312	0.56	302312	0.84	200	80	190
150	100	300313	0.63	302313	0.94	200	100	190
150	150	300314	0.73	302314	1.09	200	150	190
200	50	300315	0.64	302315	0.96	235	50	240
200	60	300316	0.66	302316	1.00	235	60	240
200	65	300317	0.68	302317	1.02	235	65	240
200	70	300318	0.70	302318	1.05	235	70	240
200	80	300319	0.73	302319	1.10	235	80	240
200	100	300320	0.81	302320	1.21	235	100	240
200	150	300321	0.92	302321	1.38	235	150	240
200	200	300322	1.03	302322	1.55	235	200	240
300	50	300323	1.05	302323	1.58	305	50	340
300	60	300324	1.08	302324	1.62	305	60	340
300	65	300325	1.10	302325	1.65	305	65	340
300	70	300326	1.12	302326	1.68	305	70	340
300	80	300327	1.16	302327	1.74	305	80	340
300	100	300328	1.24	302328	1.86	305	100	340
300	150	300329	1.38	302329	2.07	305	150	340
300	200	300330	1.52	302330	2.28	305	200	340
400	50	300331	1.56	302331	2.34	380	50	440
400	60	300332	1.59	302332	2.39	380	60	440
400	65	300333	1.62	302333	2.42	380	65	440
400	70	300334	1.64	302334	2.46	380	70	440
400	80	300335	1.68	302335	2.53	380	80	440
400	100	300336	1.78	302336	2.67	380	100	440
400	150	300337	1.94	302337	2.91	380	150	440
400	200	300338	2.10	302338	3.16	380	200	440
500	50	300339	2.17	302339	3.26	450	50	540
500	60	300340	2.21	302340	3.31	450	60	540
500	65	300341	2.23	302341	3.35	450	65	540
500	70	300342	2.26	302342	3.39	450	70	540
500	80	300343	2.31	302343	3.47	450	80	540
500	100	300344	2.41	302344	3.62	450	100	540
500	150	300345	2.60	302345	3.90	450	150	540
500	200	300346	2.79	302346	4.18	450	200	540
600	50	300347	2.88	302347	4.32	520	50	640
600	60	300348	2.93	302348	4.39	520	60	640
600	65	300349	2.95	302349	4.43	520	65	640
600	70	300350	2.98	302350	4.47	520	70	640
600	80	300351	3.04	302351	4.55	520	80	640
600	100	300352	3.15	302352	4.72	520	100	640
600	150	300353	3.36	302353	5.04	520	150	640
600	200	300354	3.58	302354	5.36	520	200	640

\*Вид покрытия указывается в артикуле через дефис (например: 723001-4)

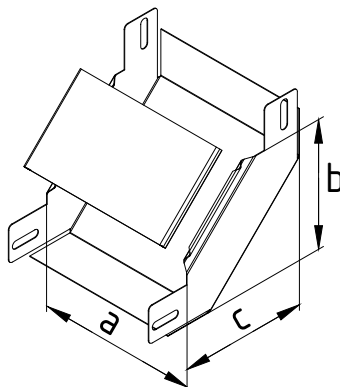
ПОДЪЁМ УГЛОВОЙ 90° БЕЗ КРЫШКИ UGq90/UGqh90



Ширина лотка, мм	Высота борта, мм	Стандартная серия UGq90		Усиленная серия UGqh90		Габаритные размеры		
		Артикул	Масса, кг	Артикул	Масса, кг	а, мм	б, мм	с, мм
50	50	300401	0.23	302401	0.35	50	145	145
100	50	300402	0.32	302402	0.48	100	145	145
100	60	300403	0.35	302403	0.52	100	145	145
100	65	300404	0.37	302404	0.55	100	150	150
100	70	300405	0.39	302405	0.59	100	155	155
100	80	300406	0.44	302406	0.66	100	165	165
100	100	300407	0.55	302407	0.82	100	185	185
150	50	300408	0.41	302408	0.61	150	145	145
150	60	300409	0.44	302409	0.66	150	145	145
150	65	300410	0.46	302410	0.69	150	150	150
150	70	300411	0.49	302411	0.73	150	155	155
150	80	300412	0.54	302412	0.81	150	165	165
150	100	300413	0.65	302413	0.97	150	185	185
150	150	300414	0.89	302414	1.33	150	235	235
200	50	300415	0.49	302415	0.74	200	145	145
200	60	300416	0.53	302416	0.79	200	145	145
200	65	300417	0.55	302417	0.83	200	150	150
200	70	300418	0.58	302418	0.87	200	155	155
200	80	300419	0.63	302419	0.95	200	165	165
200	100	300420	0.75	302420	1.12	200	185	185
200	150	300421	1.00	302421	1.50	200	235	235
200	200	300422	1.30	302422	1.96	200	285	285
300	50	300423	0.67	302423	1.00	300	145	145
300	60	300424	0.71	302424	1.06	300	145	145
300	65	300425	0.73	302425	1.10	300	150	150
300	70	300426	0.76	302426	1.14	300	155	155
300	80	300427	0.82	302427	1.23	300	165	165
300	100	300428	0.95	302428	1.42	300	185	185
300	150	300429	1.22	302429	1.84	300	235	235
300	200	300430	1.56	302430	2.33	300	285	285
400	50	300431	0.84	302431	1.26	400	145	145
400	60	300432	0.89	302432	1.33	400	145	145
400	65	300433	0.91	302433	1.37	400	150	150
400	70	300434	0.95	302434	1.42	400	155	155
400	80	300435	1.01	302435	1.52	400	165	165
400	100	300436	1.15	302436	1.72	400	185	185
400	150	300437	1.45	302437	2.18	400	235	235
400	200	300438	1.81	302438	2.71	400	285	285
500	50	300439	1.01	302439	1.52	500	145	145
500	60	300440	1.06	302440	1.60	500	145	145
500	65	300441	1.10	302441	1.64	500	150	150
500	70	300442	1.13	302442	1.69	500	155	155
500	80	300443	1.20	302443	1.80	500	165	165
500	100	300444	1.34	302444	2.02	500	185	185
500	150	300445	1.68	302445	2.51	500	235	235
500	200	300446	2.06	302446	3.09	500	285	285
600	50	300447	1.19	302447	1.78	600	145	145
600	60	300448	1.24	302448	1.87	600	145	145
600	65	300449	1.28	302449	1.92	600	150	150
600	70	300450	1.31	302450	1.97	600	155	155
600	80	300451	1.39	302451	2.08	600	165	165
600	100	300452	1.54	302452	2.32	600	185	185
600	150	300453	1.90	302453	2.85	600	235	235
600	200	300454	2.31	302454	3.47	600	285	285

\*Вид покрытия указывается в артикуле через дефис (например: 723001-4)

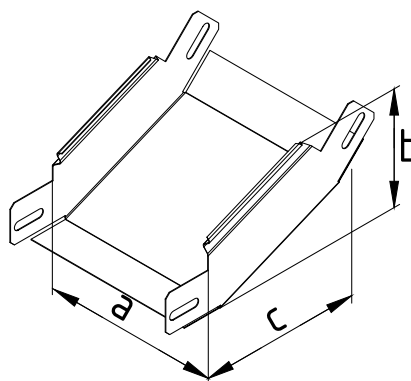
ПОДЪЁМ УГЛОВОЙ 90° С КРЫШКОЙ UGFq90/UGFqh90



Ширина лотка, мм	Высота борта, мм	Стандартная серия UGFq90		Усиленная серия UGFqh90		Габаритные размеры		
		Артикул	Масса, кг	Артикул	Масса, кг	а, мм	б, мм	с, мм
50	50	300501	0.29	302501	0.43	50	145	145
100	50	300502	0.41	302502	0.62	100	145	145
100	60	300503	0.44	302503	0.66	100	145	145
100	65	300504	0.46	302504	0.69	100	150	150
100	70	300505	0.49	302505	0.73	100	155	155
100	80	300506	0.53	302506	0.80	100	165	165
100	100	300507	0.64	302507	0.96	100	185	185
150	50	300508	0.53	302508	0.80	150	145	145
150	60	300509	0.57	302509	0.85	150	145	145
150	65	300510	0.59	302510	0.88	150	150	150
150	70	300511	0.61	302511	0.92	150	155	155
150	80	300512	0.66	302512	1.00	150	165	165
150	100	300513	0.77	302513	1.16	150	185	185
150	150	300514	1.01	302514	1.52	150	235	235
200	50	300515	0.66	302515	0.98	200	145	145
200	60	300516	0.69	302516	1.04	200	145	145
200	65	300517	0.72	302517	1.07	200	150	150
200	70	300518	0.74	302518	1.11	200	155	155
200	80	300519	0.80	302519	1.19	200	165	165
200	100	300520	0.91	302520	1.36	200	185	185
200	150	300521	1.16	302521	1.74	200	235	235
200	200	300522	1.47	302522	2.20	200	285	285
300	50	300523	0.90	302523	1.35	300	145	145
300	60	300524	0.94	302524	1.42	300	145	145
300	65	300525	0.97	302525	1.45	300	150	150
300	70	300526	1.00	302526	1.50	300	155	155
300	80	300527	1.06	302527	1.59	300	165	165
300	100	300528	1.18	302528	1.77	300	185	185
300	150	300529	1.46	302529	2.19	300	235	235
300	200	300530	1.79	302530	2.69	300	285	285
400	50	300531	1.15	302531	1.72	400	145	145
400	60	300532	1.19	302532	1.79	400	145	145
400	65	300533	1.22	302533	1.83	400	150	150
400	70	300534	1.25	302534	1.88	400	155	155
400	80	300535	1.32	302535	1.98	400	165	165
400	100	300536	1.45	302536	2.18	400	185	185
400	150	300537	1.76	302537	2.64	400	235	235
400	200	300538	2.12	302538	3.17	400	285	285
500	50	300539	1.39	302539	2.09	500	145	145
500	60	300540	1.45	302540	2.17	500	145	145
500	65	300541	1.48	302541	2.21	500	150	150
500	70	300542	1.51	302542	2.27	500	155	155
500	80	300543	1.58	302543	2.37	500	165	165
500	100	300544	1.73	302544	2.59	500	185	185
500	150	300545	2.06	302545	3.08	500	235	235
500	200	300546	2.44	302546	3.66	500	285	285
600	50	300547	1.64	302547	2.46	600	145	145
600	60	300548	1.70	302548	2.54	600	145	145
600	65	300549	1.73	302549	2.59	600	150	150
600	70	300550	1.77	302550	2.65	600	155	155
600	80	300551	1.84	302551	2.76	600	165	165
600	100	300552	2.00	302552	3.00	600	185	185
600	150	300553	2.35	302553	3.53	600	235	235
600	200	300554	2.76	302554	4.14	600	285	285

\*Вид покрытия указывается в артикуле через дефис (например: 723001-4)

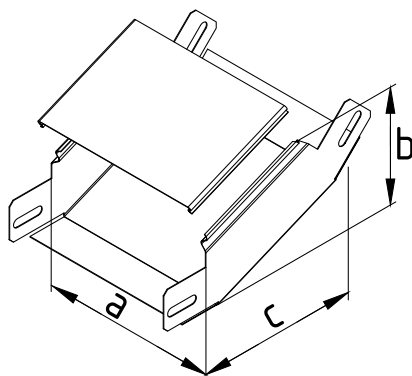
ПОЛУПОДЪЁМ УГЛОВОЙ 45° БЕЗ КРЫШКИ UGq45/UGqh45



Ширина лотка, мм	Высота борта, мм	Стандартная серия UGq45		Усиленная серия UGqh45		Габаритные размеры		
		Артикул	Масса, кг	Артикул	Масса, кг	a, мм	b, мм	c, мм
50	50	300601	0.23	302601	0.34	50	120	165
100	50	300602	0.30	302602	0.46	100	120	165
100	60	300603	0.33	302603	0.49	100	115	170
100	65	300604	0.35	302604	0.52	100	120	175
100	70	300605	0.37	302605	0.55	100	125	180
100	80	300606	0.41	302606	0.61	100	135	185
100	100	300607	0.49	302607	0.74	100	155	200
150	50	300608	0.38	302608	0.57	150	120	165
150	60	300609	0.41	302609	0.61	150	115	170
150	65	300610	0.43	302610	0.64	150	120	175
150	70	300611	0.45	302611	0.67	150	125	180
150	80	300612	0.49	302612	0.73	150	135	185
150	100	300613	0.57	302613	0.86	150	155	200
150	150	300614	0.74	302614	1.11	150	205	235
200	50	300615	0.46	302615	0.69	200	120	165
200	60	300616	0.49	302616	0.73	200	115	170
200	65	300617	0.50	302617	0.76	200	120	175
200	70	300618	0.53	302618	0.79	200	125	180
200	80	300619	0.57	302619	0.85	200	135	185
200	100	300620	0.66	302620	0.99	200	155	200
200	150	300621	0.83	302621	1.24	200	205	235
200	200	300622	1.03	302622	1.54	200	255	270
300	50	300623	0.61	302623	0.92	300	120	165
300	60	300624	0.64	302624	0.96	300	115	170
300	65	300625	0.66	302625	0.99	300	120	175
300	70	300626	0.69	302626	1.03	300	125	180
300	80	300627	0.73	302627	1.10	300	135	185
300	100	300628	0.83	302628	1.24	300	155	200
300	150	300629	1.01	302629	1.51	300	205	235
300	200	300630	1.22	302630	1.83	300	255	270
400	50	300631	0.77	302631	1.15	400	120	165
400	60	300632	0.80	302632	1.20	400	115	170
400	65	300633	0.82	302633	1.23	400	120	175
400	70	300634	0.84	302634	1.27	400	125	180
400	80	300635	0.89	302635	1.34	400	135	185
400	100	300636	0.99	302636	1.49	400	155	200
400	150	300637	1.19	302637	1.78	400	205	235
400	200	300638	1.41	302638	2.12	400	255	270
500	50	300639	0.92	302639	1.38	500	120	165
500	60	300640	0.96	302640	1.44	500	115	170
500	65	300641	0.98	302641	1.47	500	120	175
500	70	300642	1.00	302642	1.51	500	125	180
500	80	300643	1.05	302643	1.58	500	135	185
500	100	300644	1.16	302644	1.74	500	155	200
500	150	300645	1.37	302645	2.05	500	205	235
500	200	300646	1.60	302646	2.40	500	255	270
600	50	300647	1.08	302647	1.61	600	120	165
600	60	300648	1.11	302648	1.67	600	115	170
600	65	300649	1.14	302649	1.71	600	120	175
600	70	300650	1.16	302650	1.75	600	125	180
600	80	300651	1.22	302651	1.82	600	135	185
600	100	300652	1.33	302652	1.99	600	155	200
600	150	300653	1.55	302653	2.32	600	205	235
600	200	300654	1.79	302654	2.69	600	255	270

\*Вид покрытия указывается в артикуле через дефис (например: 723001-4)

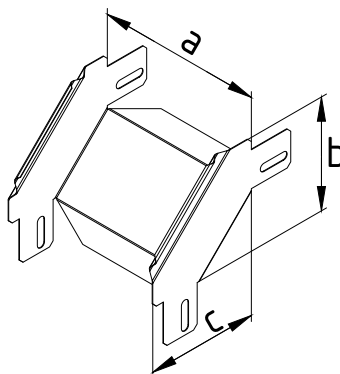
ПОЛУПОДЪЁМ УГЛОВОЙ 45° С КРЫШКОЙ UGFq45/UGFqh45



Ширина лотка, мм	Высота борта, мм	Стандартная серия UGFq45		Усиленная серия UGFqh45		Габаритные размеры		
		Артикул	Масса, кг	Артикул	Масса, кг	а, мм	б, мм	с, мм
50	50	300701	0.29	302701	0.44	50	120	165
100	50	300702	0.41	302702	0.62	100	120	165
100	60	300703	0.44	302703	0.66	100	115	170
100	65	300704	0.45	302704	0.68	100	120	175
100	70	300705	0.47	302705	0.71	100	125	180
100	80	300706	0.52	302706	0.77	100	135	185
100	100	300707	0.60	302707	0.90	100	155	200
150	50	300708	0.53	302708	0.80	150	120	165
150	60	300709	0.56	302709	0.84	150	115	170
150	65	300710	0.58	302710	0.86	150	120	175
150	70	300711	0.60	302711	0.90	150	125	180
150	80	300712	0.64	302712	0.96	150	135	185
150	100	300713	0.73	302713	1.09	150	155	200
150	150	300714	0.89	302714	1.34	150	205	235
200	50	300715	0.65	302715	0.98	200	120	165
200	60	300716	0.68	302716	1.02	200	115	170
200	65	300717	0.70	302717	1.05	200	120	175
200	70	300718	0.72	302718	1.08	200	125	180
200	80	300719	0.76	302719	1.14	200	135	185
200	100	300720	0.85	302720	1.28	200	155	200
200	150	300721	1.02	302721	1.54	200	205	235
200	200	300722	1.22	302722	1.83	200	255	270
300	50	300723	0.89	302723	1.34	300	120	165
300	60	300724	0.92	302724	1.38	300	115	170
300	65	300725	0.94	302725	1.41	300	120	175
300	70	300726	0.96	302726	1.45	300	125	180
300	80	300727	1.01	302727	1.52	300	135	185
300	100	300728	1.10	302728	1.66	300	155	200
300	150	300729	1.29	302729	1.93	300	205	235
300	200	300730	1.50	302730	2.25	300	255	270
400	50	300731	1.13	302731	1.70	400	120	165
400	60	300732	1.16	302732	1.75	400	115	170
400	65	300733	1.19	302733	1.78	400	120	175
400	70	300734	1.21	302734	1.81	400	125	180
400	80	300735	1.26	302735	1.89	400	135	185
400	100	300736	1.36	302736	2.03	400	155	200
400	150	300737	1.55	302737	2.33	400	205	235
400	200	300738	1.77	302738	2.66	400	255	270
500	50	300739	1.37	302739	2.06	500	120	165
500	60	300740	1.41	302740	2.11	500	115	170
500	65	300741	1.43	302741	2.14	500	120	175
500	70	300742	1.45	302742	2.18	500	125	180
500	80	300743	1.50	302743	2.26	500	135	185
500	100	300744	1.61	302744	2.41	500	155	200
500	150	300745	1.82	302745	2.73	500	205	235
500	200	300746	2.05	302746	3.08	500	255	270
600	50	300747	1.61	302747	2.42	600	120	165
600	60	300748	1.65	302748	2.47	600	115	170
600	65	300749	1.67	302749	2.51	600	120	175
600	70	300750	1.70	302750	2.55	600	125	180
600	80	300751	1.75	302751	2.63	600	135	185
600	100	300752	1.86	302752	2.79	600	155	200
600	150	300753	2.08	302753	3.12	600	205	235
600	200	300754	2.33	302754	3.49	600	255	270

\*Вид покрытия указывается в артикуле через дефис (например: 723001-4)

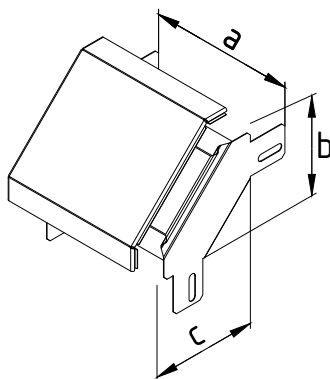
СПУСК УГЛОВОЙ 90° БЕЗ КРЫШКИ DGq90/DGqh90



Ширина лотка, мм	Высота борта, мм	Стандартная серия DGq90		Усиленная серия DGqh90		Габаритные размеры		
		Артикул	Масса, кг	Артикул	Масса, кг	а, мм	б, мм	с, мм
50	50	300801	0.16	302801	0.24	50	110	110
100	50	300802	0.22	302802	0.33	100	110	110
100	60	300803	0.24	302803	0.36	100	120	120
100	65	300804	0.26	302804	0.39	100	125	125
100	70	300805	0.28	302805	0.42	100	130	130
100	80	300806	0.32	302806	0.48	100	140	140
100	100	300807	0.41	302807	0.62	100	160	160
150	50	300808	0.27	302808	0.41	150	110	110
150	60	300809	0.30	302809	0.45	150	120	120
150	65	300810	0.31	302810	0.47	150	125	125
150	70	300811	0.33	302811	0.50	150	130	130
150	80	300812	0.38	302812	0.56	150	140	140
150	100	300813	0.47	302813	0.70	150	160	160
150	150	300814	0.66	302814	0.99	150	210	210
200	50	300815	0.33	302815	0.49	200	110	110
200	60	300816	0.35	302816	0.53	200	120	120
200	65	300817	0.37	302817	0.55	200	125	125
200	70	300818	0.39	302818	0.58	200	130	130
200	80	300819	0.43	302819	0.65	200	140	140
200	100	300820	0.52	302820	0.78	200	160	160
200	150	300821	0.72	302821	1.07	200	210	210
200	200	300822	0.96	302822	1.44	200	260	260
300	50	300823	0.44	302823	0.66	300	110	110
300	60	300824	0.46	302824	0.69	300	120	120
300	65	300825	0.48	302825	0.72	300	125	125
300	70	300826	0.50	302826	0.75	300	130	130
300	80	300827	0.54	302827	0.81	300	140	140
300	100	300828	0.63	302828	0.95	300	160	160
300	150	300829	0.83	302829	1.24	300	210	210
300	200	300830	1.07	302830	1.61	300	260	260
400	50	300831	0.55	302831	0.82	400	110	110
400	60	300832	0.57	302832	0.86	400	120	120
400	65	300833	0.59	302833	0.89	400	125	125
400	70	300834	0.61	302834	0.92	400	130	130
400	80	300835	0.65	302835	0.98	400	140	140
400	100	300836	0.74	302836	1.11	400	160	160
400	150	300837	0.94	302837	1.41	400	210	210
400	200	300838	1.18	302838	1.77	400	260	260
500	50	300839	0.66	302839	0.99	500	110	110
500	60	300840	0.68	302840	1.03	500	120	120
500	65	300841	0.70	302841	1.05	500	125	125
500	70	300842	0.72	302842	1.08	500	130	130
500	80	300843	0.76	302843	1.15	500	140	140
500	100	300844	0.85	302844	1.28	500	160	160
500	150	300845	1.05	302845	1.57	500	210	210
500	200	300846	1.29	302846	1.94	500	260	260
600	50	300847	0.77	302847	1.16	600	110	110
600	60	300848	0.79	302848	1.19	600	120	120
600	65	300849	0.81	302849	1.22	600	125	125
600	70	300850	0.83	302850	1.25	600	130	130
600	80	300851	0.87	302851	1.31	600	140	140
600	100	300852	0.96	302852	1.45	600	160	160
600	150	300853	1.16	302853	1.74	600	210	210
600	200	300854	1.40	302854	2.10	600	260	260

\*Вид покрытия указывается в артикуле через дефис (например: 723001-4)

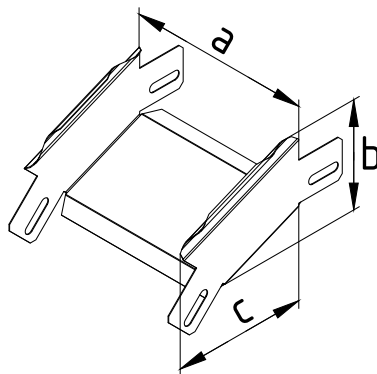
СПУСК УГЛОВОЙ 90° С КРЫШКОЙ DGFq90/DGFqh90



Ширина лотка, мм	Высота борта, мм	Стандартная серия DGFq90		Усиленная серия DGFqh90		Габаритные размеры		
		Артикул	Масса, кг	Артикул	Масса, кг	a, мм	b, мм	c, мм
50	50	300901	0.25	302901	0.37	50	125	125
100	50	300902	0.36	302902	0.54	100	125	125
100	60	300903	0.40	302903	0.60	100	135	135
100	65	300904	0.42	302904	0.63	100	140	140
100	70	300905	0.45	302905	0.67	100	145	145
100	80	300906	0.50	302906	0.76	100	155	155
100	100	300907	0.62	302907	0.93	100	175	175
150	50	300908	0.47	302908	0.71	150	125	125
150	60	300909	0.51	302909	0.77	150	135	135
150	65	300910	0.54	302910	0.81	150	140	140
150	70	300911	0.57	302911	0.85	150	145	145
150	80	300912	0.63	302912	0.95	150	155	155
150	100	300913	0.76	302913	1.14	150	175	175
150	150	300914	1.05	302914	1.57	150	225	225
200	50	300915	0.58	302915	0.88	200	125	125
200	60	300916	0.63	302916	0.95	200	135	135
200	65	300917	0.66	302917	0.99	200	140	140
200	70	300918	0.69	302918	1.04	200	145	145
200	80	300919	0.76	302919	1.14	200	155	155
200	100	300920	0.90	302920	1.35	200	175	175
200	150	300921	1.21	302921	1.82	200	225	225
200	200	300922	1.57	302922	2.36	200	275	275
300	50	300923	0.81	302923	1.21	300	125	125
300	60	300924	0.87	302924	1.30	300	135	135
300	65	300925	0.90	302925	1.35	300	140	140
300	70	300926	0.94	302926	1.41	300	145	145
300	80	300927	1.02	302927	1.53	300	155	155
300	100	300928	1.17	302928	1.76	300	175	175
300	150	300929	1.54	302929	2.31	300	225	225
300	200	300930	1.95	302930	2.93	300	275	275
400	50	300931	1.03	302931	1.55	400	125	125
400	60	300932	1.10	302932	1.65	400	135	135
400	65	300933	1.14	302933	1.71	400	140	140
400	70	300934	1.18	302934	1.77	400	145	145
400	80	300935	1.27	302935	1.91	400	155	155
400	100	300936	1.45	302936	2.18	400	175	175
400	150	300937	1.87	302937	2.80	400	225	225
400	200	300938	2.33	302938	3.50	400	275	275
500	50	300939	1.26	302939	1.89	500	125	125
500	60	300940	1.34	302940	2.00	500	135	135
500	65	300941	1.38	302941	2.07	500	140	140
500	70	300942	1.43	302942	2.14	500	145	145
500	80	300943	1.53	302943	2.30	500	155	155
500	100	300944	1.73	302944	2.59	500	175	175
500	150	300945	2.20	302945	3.30	500	225	225
500	200	300946	2.71	302946	4.07	500	275	275
600	50	300947	1.48	302947	2.23	600	125	125
600	60	300948	1.57	302948	2.36	600	135	135
600	65	300949	1.62	302949	2.43	600	140	140
600	70	300950	1.67	302950	2.51	600	145	145
600	80	300951	1.79	302951	2.68	600	155	155
600	100	300952	2.00	302952	3.01	600	175	175
600	150	300953	2.53	302953	3.79	600	225	225
600	200	300954	3.09	302954	4.64	600	275	275

\*Вид покрытия указывается в артикуле через дефис (например: 723001-4)

ПОЛУСПУСК УГЛОВОЙ 45° БЕЗ КРЫШКИ DGq45/DGqh45

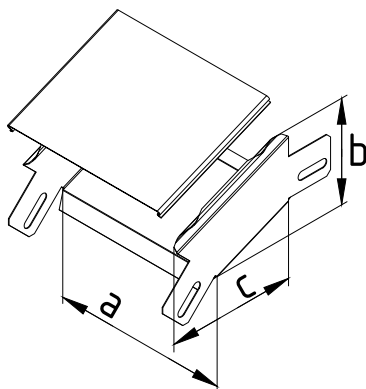


Ширина лотка, мм	Высота борта, мм	Стандартная серия DGq45		Усиленная серия DGqh45		Габаритные размеры		
		Артикул	Масса, кг	Артикул	Масса, кг	a, мм	b, мм	c, мм
50	50	301001	0.15	303001	0.23	50	90	125
100	50	301002	0.19	303002	0.29	100	90	125
100	60	301003	0.21	303003	0.32	100	100	135
100	65	301004	0.23	303004	0.34	100	105	135
100	70	301005	0.24	303005	0.36	100	110	140
100	80	301006	0.28	303006	0.41	100	120	150
100	100	301007	0.35	303007	0.52	100	140	160
150	50	301008	0.24	303008	0.36	150	90	125
150	60	301009	0.26	303009	0.38	150	100	135
150	65	301010	0.27	303010	0.40	150	105	135
150	70	301011	0.29	303011	0.43	150	110	140
150	80	301012	0.32	303012	0.48	150	120	150
150	100	301013	0.39	303013	0.58	150	140	160
150	150	301014	0.51	303014	0.77	150	190	195
200	50	301015	0.28	303015	0.42	200	90	125
200	60	301016	0.30	303016	0.45	200	100	135
200	65	301017	0.31	303017	0.47	200	105	135
200	70	301018	0.33	303018	0.50	200	110	140
200	80	301019	0.36	303019	0.55	200	120	150
200	100	301020	0.43	303020	0.65	200	140	160
200	150	301021	0.56	303021	0.83	200	190	195
200	200	301022	0.70	303022	1.05	200	240	235
300	50	301023	0.37	303023	0.56	300	90	125
300	60	301024	0.39	303024	0.58	300	100	135
300	65	301025	0.40	303025	0.60	300	105	135
300	70	301026	0.42	303026	0.63	300	110	140
300	80	301027	0.45	303027	0.68	300	120	150
300	100	301028	0.52	303028	0.78	300	140	160
300	150	301029	0.64	303029	0.97	300	190	195
300	200	301030	0.79	303030	1.19	300	240	235
400	50	301031	0.46	303031	0.69	400	90	125
400	60	301032	0.48	303032	0.71	400	100	135
400	65	301033	0.49	303033	0.73	400	105	135
400	70	301034	0.51	303034	0.76	400	110	140
400	80	301035	0.54	303035	0.81	400	120	150
400	100	301036	0.61	303036	0.91	400	140	160
400	150	301037	0.73	303037	1.10	400	190	195
400	200	301038	0.88	303038	1.32	400	240	235
500	50	301039	0.55	303039	0.82	500	90	125
500	60	301040	0.56	303040	0.85	500	100	135
500	65	301041	0.58	303041	0.87	500	105	135
500	70	301042	0.59	303042	0.89	500	110	140
500	80	301043	0.63	303043	0.94	500	120	150
500	100	301044	0.70	303044	1.05	500	140	160
500	150	301045	0.82	303045	1.23	500	190	195
500	200	301046	0.97	303046	1.45	500	240	235
600	50	301047	0.63	303047	0.95	600	90	125
600	60	301048	0.65	303048	0.98	600	100	135
600	65	301049	0.67	303049	1.00	600	105	135
600	70	301050	0.68	303050	1.02	600	110	140
600	80	301051	0.72	303051	1.07	600	120	150
600	100	301052	0.79	303052	1.18	600	140	160
600	150	301053	0.91	303053	1.36	600	190	195
600	200	301054	1.05	303054	1.58	600	240	235

\*Вид покрытия указывается в артикуле через дефис (например: 723001-4)



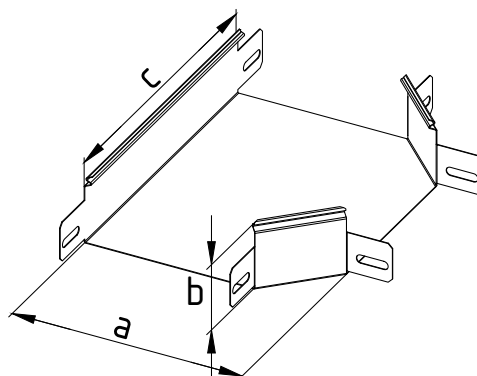
ПОЛУСПУСК УГЛОВОЙ 45° С КРЫШКОЙ DGFq45/DGFqh45



Высота борта, мм	Высота борта, мм	Стандартная серия DGFq45		Усиленная серия DGFqh45		Габаритные размеры		
		Артикул	Масса, кг	Артикул	Масса, кг	а, мм	б, мм	с, мм
50	50	301101	0.21	303101	0.31	50	95	125
100	50	301102	0.29	303102	0.44	100	95	125
100	60	301103	0.31	303103	0.47	100	105	135
100	65	301104	0.33	303104	0.49	100	110	135
100	70	301105	0.34	303105	0.52	100	115	140
100	80	301106	0.38	303106	0.57	100	125	150
100	100	301107	0.46	303107	0.69	100	150	160
150	50	301108	0.37	303108	0.56	150	95	125
150	60	301109	0.39	303109	0.59	150	105	135
150	65	301110	0.41	303110	0.62	150	110	135
150	70	301111	0.43	303111	0.64	150	115	140
150	80	301112	0.47	303112	0.70	150	125	150
150	100	301113	0.55	303113	0.82	150	150	160
150	150	301114	0.69	303114	1.04	150	205	195
200	50	301115	0.45	303115	0.68	200	95	125
200	60	301116	0.48	303116	0.72	200	105	135
200	65	301117	0.49	303117	0.74	200	110	135
200	70	301118	0.51	303118	0.77	200	115	140
200	80	301119	0.55	303119	0.83	200	125	150
200	100	301120	0.63	303120	0.95	200	150	160
200	150	301121	0.79	303121	1.18	200	205	195
200	200	301122	0.96	303122	1.44	200	255	235
300	50	301123	0.62	303123	0.93	300	95	125
300	60	301124	0.64	303124	0.97	300	105	135
300	65	301125	0.66	303125	0.99	300	110	135
300	70	301126	0.68	303126	1.02	300	115	140
300	80	301127	0.72	303127	1.09	300	125	150
300	100	301128	0.81	303128	1.22	300	150	160
300	150	301129	0.98	303129	1.46	300	205	195
300	200	301130	1.16	303130	1.75	300	255	235
400	50	301131	0.78	303131	1.17	400	95	125
400	60	301132	0.81	303132	1.22	400	105	135
400	65	301133	0.83	303133	1.24	400	110	135
400	70	301134	0.85	303134	1.28	400	115	140
400	80	301135	0.90	303135	1.34	400	125	150
400	100	301136	0.99	303136	1.48	400	150	160
400	150	301137	1.17	303137	1.75	400	205	195
400	200	301138	1.37	303138	2.05	400	255	235
500	50	301139	0.95	303139	1.42	500	95	125
500	60	301140	0.98	303140	1.47	500	105	135
500	65	301141	1.00	303141	1.50	500	110	135
500	70	301142	1.02	303142	1.53	500	115	140
500	80	301143	1.07	303143	1.60	500	125	150
500	100	301144	1.16	303144	1.75	500	150	160
500	150	301145	1.36	303145	2.03	500	205	195
500	200	301146	1.57	303146	2.35	500	255	235
600	50	301147	1.11	303147	1.66	600	95	125
600	60	301148	1.14	303148	1.71	600	105	135
600	65	301149	1.16	303149	1.75	600	110	135
600	70	301150	1.19	303150	1.78	600	115	140
600	80	301151	1.24	303151	1.86	600	125	150
600	100	301152	1.34	303152	2.01	600	150	160
600	150	301153	1.54	303153	2.32	600	205	195
600	200	301154	1.77	303154	2.66	600	255	235

\*Вид покрытия указывается в артикуле через дефис (например: 723001-4)

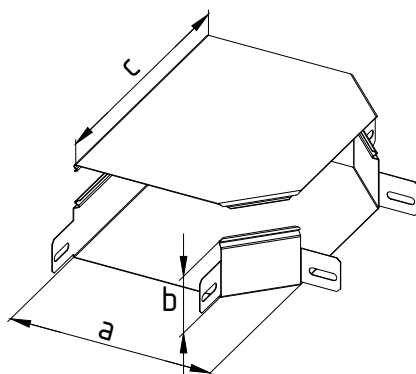
**Т-СЕКЦИЯ 90° БЕЗ КРЫШКИ ВГq90/ВГqh90**



Ширина лотка, мм	Высота борта, мм	Стандартная серия ВГq90		Усиленная серия ВГqh90		Габаритные размеры		
		Артикул	Масса, кг	Артикул	Масса, кг	а, мм	в, мм	с, мм
50	50	301201	0.32	303201	0.48	120	50	190
100	50	301202	0.46	303202	0.69	170	50	240
100	60	301203	0.48	303203	0.73	170	60	240
100	65	301204	0.50	303204	0.76	170	65	240
100	70	301205	0.53	303205	0.79	170	70	240
100	80	301206	0.58	303206	0.87	170	80	240
100	100	301207	0.67	303207	1.01	170	100	240
150	50	301208	0.62	303208	0.93	220	50	290
150	60	301209	0.65	303209	0.98	220	60	290
150	65	301210	0.68	303210	1.01	220	65	290
150	70	301211	0.70	303211	1.05	220	70	290
150	80	301212	0.75	303212	1.13	220	80	290
150	100	301213	0.86	303213	1.29	220	100	290
150	150	301214	1.01	303214	1.52	220	150	290
200	50	301215	0.82	303215	1.23	270	50	340
200	60	301216	0.86	303216	1.28	270	60	340
200	65	301217	0.88	303217	1.32	270	65	340
200	70	301218	0.91	303218	1.36	270	70	340
200	80	301219	0.96	303219	1.44	270	80	340
200	100	301220	1.07	303220	1.61	270	100	340
200	150	301221	1.24	303221	1.86	270	150	340
200	200	301222	1.41	303222	2.12	270	200	340
300	50	301223	1.31	303223	1.97	370	50	440
300	60	301224	1.35	303224	2.03	370	60	440
300	65	301225	1.38	303225	2.07	370	65	440
300	70	301226	1.41	303226	2.11	370	70	440
300	80	301227	1.47	303227	2.20	370	80	440
300	100	301228	1.59	303228	2.39	370	100	440
300	150	301229	1.79	303229	2.69	370	150	440
300	200	301230	2.00	303230	2.99	370	200	440
400	50	301231	1.93	303231	2.89	470	50	540
400	60	301232	1.97	303232	2.96	470	60	540
400	65	301233	2.00	303233	3.00	470	65	540
400	70	301234	2.04	303234	3.05	470	70	540
400	80	301235	2.10	303235	3.16	470	80	540
400	100	301236	2.24	303236	3.36	470	100	540
400	150	301237	2.47	303237	3.71	470	150	540
400	200	301238	2.71	303238	4.06	470	200	540
500	50	301239	2.67	303239	4.00	570	50	640
500	60	301240	2.72	303240	4.08	570	60	640
500	65	301241	2.75	303241	4.13	570	65	640
500	70	301242	2.79	303242	4.19	570	70	640
500	80	301243	2.86	303243	4.30	570	80	640
500	100	301244	3.01	303244	4.52	570	100	640
500	150	301245	3.28	303245	4.91	570	150	640
500	200	301246	3.54	303246	5.31	570	200	640
600	50	301247	3.53	303247	5.30	670	50	740
600	60	301248	3.59	303248	5.39	670	60	740
600	65	301249	3.63	303249	5.44	670	65	740
600	70	301250	3.67	303250	5.50	670	70	740
600	80	301251	3.75	303251	5.62	670	80	740
600	100	301252	3.91	303252	5.86	670	100	740
600	150	301253	4.21	303253	6.31	670	150	740
600	200	301254	4.50	303254	6.75	670	200	740

\*Вид покрытия указывается в артикуле через дефис (например: 723001-4)

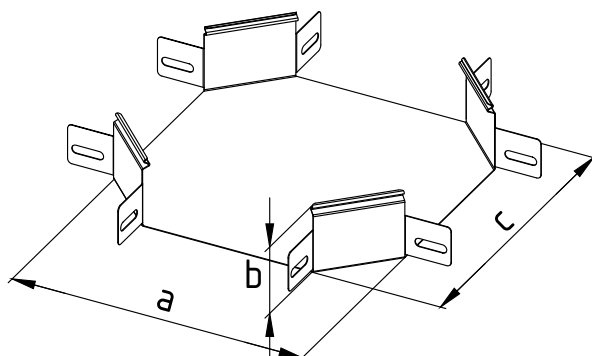
**Т-СЕКЦИЯ 90° С КРЫШКОЙ BGFq90/BGFqh90**



Ширина лотка, мм	Высота борта, мм	Стандартная серия BGFq90		Усиленная серия BGFqh90		Габаритные размеры		
		Артикул	Масса, кг	Артикул	Масса, кг	а, мм	б, мм	с, мм
50	50	301301	0.47	303301	0.70	120	50	190
100	50	301302	0.72	303302	1.08	170	50	240
100	60	301303	0.75	303303	1.13	170	60	240
100	65	301304	0.77	303304	1.16	170	65	240
100	70	301305	0.80	303305	1.19	170	70	240
100	80	301306	0.84	303306	1.27	170	80	240
100	100	301307	0.94	303307	1.41	170	100	240
150	50	301308	1.04	303308	1.56	220	50	290
150	60	301309	1.07	303309	1.61	220	60	290
150	65	301310	1.09	303310	1.64	220	65	290
150	70	301311	1.12	303311	1.68	220	70	290
150	80	301312	1.17	303312	1.75	220	80	290
150	100	301313	1.27	303313	1.91	220	100	290
150	150	301314	1.43	303314	2.14	220	150	290
200	50	301315	1.42	303315	2.13	270	50	340
200	60	301316	1.45	303316	2.18	270	60	340
200	65	301317	1.48	303317	2.21	270	65	340
200	70	301318	1.50	303318	2.26	270	70	340
200	80	301319	1.56	303319	2.34	270	80	340
200	100	301320	1.67	303320	2.50	270	100	340
200	150	301321	1.84	303321	2.76	270	150	340
200	200	301322	2.01	303322	3.01	270	200	340
300	50	301323	2.37	303323	3.55	370	50	440
300	60	301324	2.41	303324	3.61	370	60	440
300	65	301325	2.43	303325	3.65	370	65	440
300	70	301326	2.46	303326	3.69	370	70	440
300	80	301327	2.52	303327	3.79	370	80	440
300	100	301328	2.65	303328	3.97	370	100	440
300	150	301329	2.85	303329	4.27	370	150	440
300	200	301330	3.05	303330	4.58	370	200	440
400	50	301331	3.56	303331	5.35	470	50	540
400	60	301332	3.61	303332	5.42	470	60	540
400	65	301333	3.64	303333	5.46	470	65	540
400	70	301334	3.67	303334	5.51	470	70	540
400	80	301335	3.74	303335	5.61	470	80	540
400	100	301336	3.88	303336	5.81	470	100	540
400	150	301337	4.11	303337	6.16	470	150	540
400	200	301338	4.34	303338	6.51	470	200	540
500	50	301339	5.01	303339	7.52	570	50	640
500	60	301340	5.07	303340	7.60	570	60	640
500	65	301341	5.10	303341	7.65	570	65	640
500	70	301342	5.14	303342	7.70	570	70	640
500	80	301343	5.21	303343	7.81	570	80	640
500	100	301344	5.36	303344	8.04	570	100	640
500	150	301345	5.62	303345	8.43	570	150	640
500	200	301346	5.89	303346	8.83	570	200	640
600	50	301347	6.71	303347	10.07	670	50	740
600	60	301348	6.77	303348	10.16	670	60	740
600	65	301349	6.81	303349	10.21	670	65	740
600	70	301350	6.85	303350	10.27	670	70	740
600	80	301351	6.93	303351	10.39	670	80	740
600	100	301352	7.09	303352	10.63	670	100	740
600	150	301353	7.39	303353	11.08	670	150	740
600	200	301354	7.68	303354	11.52	670	200	740

\*Вид покрытия указывается в артикуле через дефис (например: 723001-4)

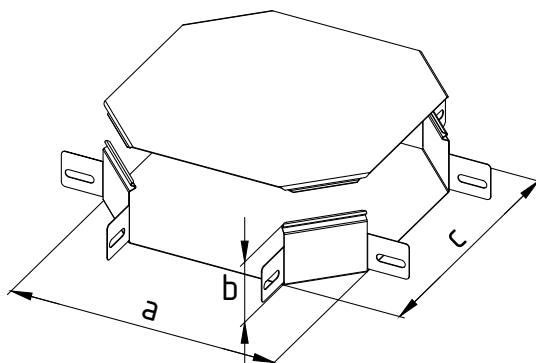
**X-СЕКЦИЯ 90° БЕЗ КРЫШКИ CGq90/CGqh90**



Ширина лотка, мм	Высота борта, мм	Стандартная серия CGq90		Усиленная серия CGqh90		Габаритные размеры		
		Артикул	Масса, кг	Артикул	Масса, кг	а, мм	б, мм	с, мм
50	50	301401	0.39	303401	0.59	190	50	190
100	50	301402	0.53	303402	0.80	240	50	240
100	60	301403	0.56	303403	0.83	240	60	240
100	65	301404	0.58	303404	0.87	240	65	240
100	70	301405	0.60	303405	0.91	240	70	240
100	80	301406	0.66	303406	0.98	240	80	240
100	100	301407	0.76	303407	1.14	240	100	240
150	50	301408	0.70	303408	1.05	290	50	290
150	60	301409	0.73	303409	1.09	290	60	290
150	65	301410	0.75	303410	1.12	290	65	290
150	70	301411	0.77	303411	1.16	290	70	290
150	80	301412	0.83	303412	1.24	290	80	290
150	100	301413	0.93	303413	1.40	290	100	290
150	150	301414	1.06	303414	1.58	290	150	290
200	50	301415	0.90	303415	1.35	340	50	340
200	60	301416	0.93	303416	1.39	340	60	340
200	65	301417	0.95	303417	1.42	340	65	340
200	70	301418	0.97	303418	1.46	340	70	340
200	80	301419	1.03	303419	1.54	340	80	340
200	100	301420	1.13	303420	1.70	340	100	340
200	150	301421	1.26	303421	1.89	340	150	340
200	200	301422	1.38	303422	2.07	340	200	340
300	50	301423	1.40	303423	2.09	440	50	440
300	60	301424	1.42	303424	2.13	440	60	440
300	65	301425	1.44	303425	2.16	440	65	440
300	70	301426	1.47	303426	2.20	440	70	440
300	80	301427	1.52	303427	2.28	440	80	440
300	100	301428	1.63	303428	2.44	440	100	440
300	150	301429	1.75	303429	2.63	440	150	440
300	200	301430	1.88	303430	2.82	440	200	440
400	50	301431	2.02	303431	3.03	540	50	540
400	60	301432	2.04	303432	3.06	540	60	540
400	65	301433	2.06	303433	3.09	540	65	540
400	70	301434	2.09	303434	3.13	540	70	540
400	80	301435	2.14	303435	3.21	540	80	540
400	100	301436	2.25	303436	3.37	540	100	540
400	150	301437	2.37	303437	3.56	540	150	540
400	200	301438	2.50	303438	3.75	540	200	540
500	50	301439	2.76	303439	4.14	640	50	640
500	60	301440	2.79	303440	4.18	640	60	640
500	65	301441	2.81	303441	4.21	640	65	640
500	70	301442	2.84	303442	4.25	640	70	640
500	80	301443	2.89	303443	4.33	640	80	640
500	100	301444	2.99	303444	4.49	640	100	640
500	150	301445	3.12	303445	4.68	640	150	640
500	200	301446	3.24	303446	4.87	640	200	640
600	50	301447	3.64	303447	5.45	740	50	740
600	60	301448	3.66	303448	5.49	740	60	740
600	65	301449	3.68	303449	5.52	740	65	740
600	70	301450	3.71	303450	5.56	740	70	740
600	80	301451	3.76	303451	5.64	740	80	740
600	100	301452	3.87	303452	5.80	740	100	740
600	150	301453	3.99	303453	5.99	740	150	740
600	200	301454	4.12	303454	6.18	740	200	740

\*Вид покрытия указывается в артикуле через дефис (например: 723001-4)

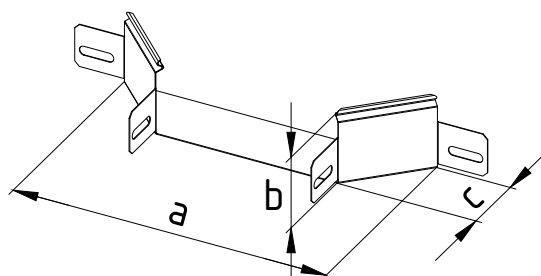
**Х-СЕКЦИЯ 90° С КРЫШКОЙ CGFq90/CGFqh90**



Ширина лотка, мм	Высота борта, мм	Стандартная серия CGFq90		Усиленная серия CGFqh90		Габаритные размеры		
		Артикул	Масса, кг	Артикул	Масса, кг	a, мм	b, мм	c, мм
50	50	301501	0.60	303501	0.90	190	50	190
100	50	301502	0.87	303502	1.31	240	50	240
100	60	301503	0.90	303503	1.35	240	60	240
100	65	301504	0.92	303504	1.38	240	65	240
100	70	301505	0.95	303505	1.42	240	70	240
100	80	301506	1.00	303506	1.50	240	80	240
100	100	301507	1.10	303507	1.66	240	100	240
150	50	301508	1.21	303508	1.82	290	50	290
150	60	301509	1.24	303509	1.86	290	60	290
150	65	301510	1.26	303510	1.89	290	65	290
150	70	301511	1.28	303511	1.93	290	70	290
150	80	301512	1.34	303512	2.01	290	80	290
150	100	301513	1.44	303513	2.16	290	100	290
150	150	301514	1.57	303514	2.35	290	150	290
200	50	301515	1.61	303515	2.42	340	50	340
200	60	301516	1.64	303516	2.46	340	60	340
200	65	301517	1.66	303517	2.49	340	65	340
200	70	301518	1.68	303518	2.53	340	70	340
200	80	301519	1.74	303519	2.61	340	80	340
200	100	301520	1.84	303520	2.76	340	100	340
200	150	301521	1.97	303521	2.95	340	150	340
200	200	301522	2.09	303522	3.14	340	200	340
300	50	301523	2.60	303523	3.90	440	50	440
300	60	301524	2.63	303524	3.94	440	60	440
300	65	301525	2.65	303525	3.97	440	65	440
300	70	301526	2.67	303526	4.01	440	70	440
300	80	301527	2.73	303527	4.09	440	80	440
300	100	301528	2.83	303528	4.25	440	100	440
300	150	301529	2.96	303529	4.44	440	150	440
300	200	301530	3.08	303530	4.63	440	200	440
400	50	301531	3.84	303531	5.77	540	50	540
400	60	301532	3.87	303532	5.80	540	60	540
400	65	301533	3.89	303533	5.83	540	65	540
400	70	301534	3.92	303534	5.87	540	70	540
400	80	301535	3.97	303535	5.95	540	80	540
400	100	301536	4.07	303536	6.11	540	100	540
400	150	301537	4.20	303537	6.30	540	150	540
400	200	301538	4.33	303538	6.49	540	200	540
500	50	301539	5.34	303539	8.00	640	50	640
500	60	301540	5.36	303540	8.04	640	60	640
500	65	301541	5.38	303541	8.07	640	65	640
500	70	301542	5.41	303542	8.11	640	70	640
500	80	301543	5.46	303543	8.19	640	80	640
500	100	301544	5.57	303544	8.35	640	100	640
500	150	301545	5.69	303545	8.54	640	150	640
500	200	301546	5.82	303546	8.73	640	200	640
600	50	301547	7.08	303547	10.62	740	50	740
600	60	301548	7.11	303548	10.66	740	60	740
600	65	301549	7.13	303549	10.69	740	65	740
600	70	301550	7.15	303550	10.73	740	70	740
600	80	301551	7.20	303551	10.81	740	80	740
600	100	301552	7.31	303552	10.97	740	100	740
600	150	301553	7.44	303553	11.15	740	150	740
600	200	301554	7.56	303554	11.34	740	200	740

\*Вид покрытия указывается в артикуле через дефис (например: 723001-4)

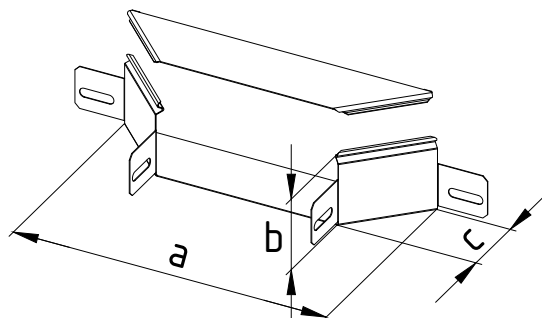
ОТВОД 90° БЕЗ КРЫШКИ ОБЛ-Gq/ОБЛ-Gqh



Ширина лотка, мм	Высота борта, мм	Стандартная серия ОБЛ-Gq		Усиленная серия ОБЛ-Gqh		Габаритные размеры		
		Артикул	Масса, кг	Артикул	Масса, кг	a, мм	b, мм	c, мм
50	50	301601	0.16	303601	0.25	190	50	70
100	50	301602	0.19	303602	0.28	240	50	70
100	60	301603	0.20	303603	0.30	240	60	70
100	65	301604	0.21	303604	0.32	240	65	70
100	70	301605	0.22	303605	0.34	240	70	70
100	80	301606	0.25	303606	0.38	240	80	70
100	100	301607	0.30	303607	0.46	240	100	70
150	50	301608	0.21	303608	0.32	290	50	70
150	60	301609	0.22	303609	0.34	290	60	70
150	65	301610	0.23	303610	0.35	290	65	70
150	70	301611	0.24	303611	0.37	290	70	70
150	80	301612	0.27	303612	0.41	290	80	70
150	100	301613	0.32	303613	0.49	290	100	70
150	150	301614	0.39	303614	0.58	290	150	70
200	50	301615	0.23	303615	0.35	340	50	70
200	60	301616	0.24	303616	0.37	340	60	70
200	65	301617	0.25	303617	0.39	340	65	70
200	70	301618	0.27	303618	0.41	340	70	70
200	80	301619	0.29	303619	0.44	340	80	70
200	100	301620	0.35	303620	0.52	340	100	70
200	150	301621	0.41	303621	0.62	340	150	70
200	200	301622	0.47	303622	0.71	340	200	70
300	50	301623	0.27	303623	0.42	440	50	70
300	60	301624	0.29	303624	0.44	440	60	70
300	65	301625	0.30	303625	0.45	440	65	70
300	70	301626	0.31	303626	0.47	440	70	70
300	80	301627	0.34	303627	0.51	440	80	70
300	100	301628	0.39	303628	0.59	440	100	70
300	150	301629	0.45	303629	0.68	440	150	70
300	200	301630	0.52	303630	0.78	440	200	70
400	50	301631	0.32	303631	0.48	540	50	70
400	60	301632	0.33	303632	0.50	540	60	70
400	65	301633	0.34	303633	0.52	540	65	70
400	70	301634	0.36	303634	0.54	540	70	70
400	80	301635	0.38	303635	0.58	540	80	70
400	100	301636	0.43	303636	0.66	540	100	70
400	150	301637	0.50	303637	0.75	540	150	70
400	200	301638	0.56	303638	0.85	540	200	70
500	50	301639	0.36	303639	0.55	640	50	70
500	60	301640	0.38	303640	0.57	640	60	70
500	65	301641	0.39	303641	0.59	640	65	70
500	70	301642	0.40	303642	0.61	640	70	70
500	80	301643	0.43	303643	0.64	640	80	70
500	100	301644	0.48	303644	0.72	640	100	70
500	150	301645	0.54	303645	0.82	640	150	70
500	200	301646	0.60	303646	0.91	640	200	70
600	50	301647	0.41	303647	0.62	740	50	70
600	60	301648	0.42	303648	0.64	740	60	70
600	65	301649	0.43	303649	0.65	740	65	70
600	70	301650	0.44	303650	0.67	740	70	70
600	80	301651	0.47	303651	0.71	740	80	70
600	100	301652	0.52	303652	0.79	740	100	70
600	150	301653	0.59	303653	0.88	740	150	70
600	200	301654	0.65	303654	0.98	740	200	70

\*Вид покрытия указывается в артикуле через дефис (например: 723001-4)

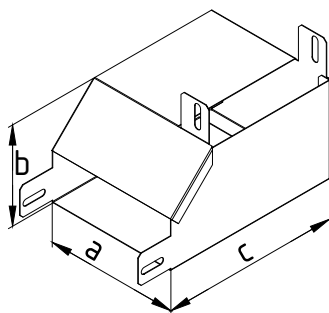
ОТВОД 90° С КРЫШКОЙ ОБЛ-Gq/ОБЛ-Gqh



Ширина лотка, мм	Высота борта, мм	Стандартная серия ОБЛ-Gq		Усиленная серия ОБЛ-Gqh		Габаритные размеры		
		Артикул	Масса, кг	Артикул	Масса, кг	a, мм	b, мм	c, мм
50	50	301701	0.23	303701	0.35	190	50	70
100	50	301702	0.28	303702	0.42	240	50	70
100	60	301703	0.29	303703	0.44	240	60	70
100	65	301704	0.30	303704	0.46	240	65	70
100	70	301705	0.31	303705	0.48	240	70	70
100	80	301706	0.34	303706	0.52	240	80	70
100	100	301707	0.39	303707	0.59	240	100	70
150	50	301708	0.32	303708	0.49	290	50	70
150	60	301709	0.33	303709	0.51	290	60	70
150	65	301710	0.34	303710	0.52	290	65	70
150	70	301711	0.36	303711	0.54	290	70	70
150	80	301712	0.38	303712	0.58	290	80	70
150	100	301713	0.44	303713	0.66	290	100	70
150	150	301714	0.50	303714	0.76	290	150	70
200	50	301715	0.37	303715	0.56	340	50	70
200	60	301716	0.38	303716	0.57	340	60	70
200	65	301717	0.39	303717	0.59	340	65	70
200	70	301718	0.40	303718	0.61	340	70	70
200	80	301719	0.43	303719	0.65	340	80	70
200	100	301720	0.48	303720	0.73	340	100	70
200	150	301721	0.54	303721	0.82	340	150	70
200	200	301722	0.61	303722	0.92	340	200	70
300	50	301723	0.46	303723	0.69	440	50	70
300	60	301724	0.47	303724	0.71	440	60	70
300	65	301725	0.48	303725	0.72	440	65	70
300	70	301726	0.49	303726	0.74	440	70	70
300	80	301727	0.52	303727	0.78	440	80	70
300	100	301728	0.57	303728	0.86	440	100	70
300	150	301729	0.63	303729	0.96	440	150	70
300	200	301730	0.70	303730	1.05	440	200	70
400	50	301731	0.55	303731	0.82	540	50	70
400	60	301732	0.56	303732	0.84	540	60	70
400	65	301733	0.57	303733	0.86	540	65	70
400	70	301734	0.58	303734	0.88	540	70	70
400	80	301735	0.61	303735	0.92	540	80	70
400	100	301736	0.66	303736	1.00	540	100	70
400	150	301737	0.72	303737	1.09	540	150	70
400	200	301738	0.79	303738	1.19	540	200	70
500	50	301739	0.64	303739	0.96	640	50	70
500	60	301740	0.65	303740	0.98	640	60	70
500	65	301741	0.66	303741	0.99	640	65	70
500	70	301742	0.67	303742	1.01	640	70	70
500	80	301743	0.70	303743	1.05	640	80	70
500	100	301744	0.75	303744	1.13	640	100	70
500	150	301745	0.81	303745	1.23	640	150	70
500	200	301746	0.88	303746	1.32	640	200	70
600	50	301747	0.73	303747	1.09	740	50	70
600	60	301748	0.74	303748	1.11	740	60	70
600	65	301749	0.75	303749	1.13	740	65	70
600	70	301750	0.76	303750	1.15	740	70	70
600	80	301751	0.79	303751	1.19	740	80	70
600	100	301752	0.84	303752	1.27	740	100	70
600	150	301753	0.90	303753	1.36	740	150	70
600	200	301754	0.97	303754	1.45	740	200	70

\*Вид покрытия указывается в артикуле через дефис (например: 723001-4)

ПОДЪЕМ УГЛОВОЙ ВЕРТИКАЛЬНЫЙ ПРАВЫЙ С КРЫШКОЙ TRUFq90/TRUFqh90



Ширина лотка, мм	Высота лотка, мм	Стандартная серия TRUFq90		Усиленная серия TRUFqh90		ГАБАРИТНЫЕ РАЗМЕРЫ		
		Артикул	Масса, кг	Артикул	Масса, кг	а, мм	б, мм	с, мм
50	50	304001	0.49	305001	0.72	50	125	120
100	50	304002	0.77	305002	1.14	100	125	170
100	60	304003	0.81	305003	1.20	100	135	170
100	65	304004	0.83	305004	1.24	100	140	170
100	70	304005	0.86	305005	1.27	100	145	170
100	80	304006	0.90	305006	1.34	100	155	170
100	100	304007	0.99	305007	1.48	100	175	170
150	50	304008	1.08	305008	1.61	150	125	220
150	60	304009	1.13	305009	1.68	150	135	220
150	65	304010	1.16	305010	1.72	150	140	220
150	70	304011	1.18	305011	1.76	150	145	220
150	80	304012	1.23	305012	1.84	150	155	220
150	100	304013	1.38	305013	2.05	150	175	220
150	150	304014	1.62	305014	2.41	150	225	220
200	50	304015	1.49	305015	2.21	200	125	270
200	60	304016	1.54	305016	2.30	200	135	270
200	65	304017	1.57	305017	2.34	200	140	270
200	70	304018	1.60	305018	2.38	200	145	270
200	80	304019	1.66	305019	2.47	200	155	270
200	100	304020	1.78	305020	2.65	200	175	270
200	150	304021	2.11	305021	3.14	200	225	270
200	200	304022	2.40	305022	3.58	200	275	270
300	50	304023	2.48	305023	3.70	300	125	370
300	60	304024	2.56	305024	3.81	300	135	370
300	65	304025	2.60	305025	3.87	300	140	370
300	70	304026	2.63	305026	3.92	300	145	370
300	80	304027	2.70	305027	4.03	300	155	370
300	100	304028	2.84	305028	4.24	300	175	370
300	150	304029	3.23	305029	4.82	300	225	370
300	200	304030	3.61	305030	5.39	300	275	370
400	50	304031	3.73	305031	5.56	400	125	470
400	60	304032	3.82	305032	5.71	400	135	470
400	65	304033	3.87	305033	5.77	400	140	470
400	70	304034	3.91	305034	5.84	400	145	470
400	80	304035	3.99	305035	5.96	400	155	470
400	100	304036	4.16	305036	6.21	400	175	470
400	150	304037	4.64	305037	6.93	400	225	470
400	200	304038	5.11	305038	7.64	400	275	470
500	50	304039	5.23	305039	7.81	500	125	570
500	60	304040	5.34	305040	7.98	500	135	570
500	65	304041	5.39	305041	8.05	500	140	570
500	70	304042	5.44	305042	8.13	500	145	570
500	80	304043	5.54	305043	8.27	500	155	570
500	100	304044	5.73	305044	8.56	500	175	570
500	150	304045	6.30	305045	9.42	500	225	570
500	200	304046	6.87	305046	10.27	500	275	570

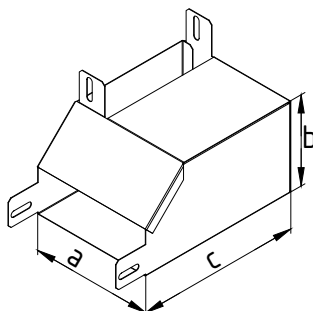
\*Вид покрытия указывается в артикуле через дефис (например: 723001-4)



Ширина лотка, мм	Высота лотка, мм	Стандартная серия TRUFq90		Усиленная серия TRUFqh90		ГАБАРИТНЫЕ РАЗМЕРЫ		
		Артикул	Масса, кг	Артикул	Масса, кг	a, мм	b, мм	c, мм
600	50	304047	6.98	305047	10.42	600	125	670
600	60	304048	7.11	305048	10.62	600	135	670
600	65	304049	7.17	305049	10.71	600	140	670
600	70	304050	7.22	305050	10.79	600	145	670
600	80	304051	7.33	305051	10.96	600	155	670
600	100	304052	7.55	305052	11.28	600	175	670
600	150	304053	8.21	305053	12.28	600	225	670
600	200	304054	8.88	305054	13.28	600	275	670

\*Вид покрытия указывается в артикуле через дефис (например: 723001-4)

### ПОДЪЕМ УГЛОВОЙ ВЕРТИКАЛЬНЫЙ ЛЕВЫЙ С КРЫШКОЙ TLUFq90/TLUFqh90



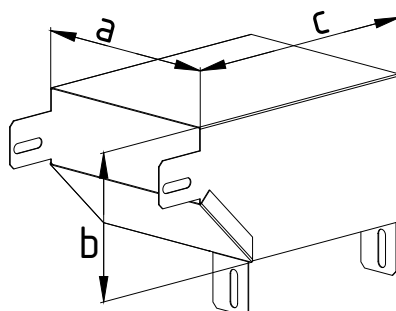
Ширина лотка, мм	Высота лотка, мм	Стандартная серия TLUFq90		Усиленная серия TLUFqh90		ГАБАРИТНЫЕ РАЗМЕРЫ		
		Артикул	Масса, кг	Артикул	Масса, кг	a, мм	b, мм	c, мм
50	50	304101	0.49	305101	0.72	50	125	120
100	50	304102	0.77	305102	1.14	100	125	170
100	60	304103	0.81	305103	1.20	100	135	170
100	65	304104	0.83	305104	1.24	100	140	170
100	70	304105	0.86	305105	1.27	100	145	170
100	80	304106	0.90	305106	1.34	100	155	170
100	100	304107	0.99	305107	1.48	100	175	170
150	50	304108	1.08	305108	1.61	150	125	220
150	60	304109	1.13	305109	1.68	150	135	220
150	65	304110	1.16	305110	1.72	150	140	220
150	70	304111	1.18	305111	1.76	150	145	220
150	80	304112	1.23	305112	1.84	150	155	220
150	100	304113	1.38	305113	2.05	150	175	220
150	150	304114	1.62	305114	2.41	150	225	220
200	50	304115	1.49	305115	2.21	200	125	270
200	60	304116	1.54	305116	2.30	200	135	270
200	65	304117	1.57	305117	2.34	200	140	270
200	70	304118	1.60	305118	2.38	200	145	270
200	80	304119	1.66	305119	2.47	200	155	270
200	100	304120	1.78	305120	2.65	200	175	270
200	150	304121	2.11	305121	3.14	200	225	270
200	200	304122	2.40	305122	3.58	200	275	270
300	50	304123	2.48	305123	3.70	300	125	370
300	60	304124	2.56	305124	3.81	300	135	370
300	65	304125	2.60	305125	3.87	300	140	370
300	70	304126	2.63	305126	3.92	300	145	370
300	80	304127	2.70	305127	4.03	300	155	370
300	100	304128	2.84	305128	4.24	300	175	370
300	150	304129	3.23	305129	4.82	300	225	370
300	200	304130	3.61	305130	5.39	300	275	370
400	50	304131	3.73	305131	5.56	400	125	470
400	60	304132	3.82	305132	5.71	400	135	470

\*Вид покрытия указывается в артикуле через дефис (например: 723001-4)

Ширина лотка, мм	Высота лотка, мм	Стандартная серия TLUFq90		Усиленная серия TLUFqh90		ГАБАРИТНЫЕ РАЗМЕРЫ		
		Артикул	Масса, кг	Артикул	Масса, кг	a, мм	b, мм	c, мм
400	65	304133	3.87	305133	5.77	400	140	470
400	70	304134	3.91	305134	5.84	400	145	470
400	80	304135	3.99	305135	5.96	400	155	470
400	100	304136	4.16	305136	6.21	400	175	470
400	150	304137	4.64	305137	6.93	400	225	470
400	200	304138	5.11	305138	7.64	400	275	470
500	50	304139	5.23	305139	7.81	500	125	570
500	60	304140	5.34	305140	7.98	500	135	570
500	65	304141	5.39	305141	8.05	500	140	570
500	70	304142	5.44	305142	8.13	500	145	570
500	80	304143	5.54	305143	8.27	500	155	570
500	100	304144	5.73	305144	8.56	500	175	570
500	150	304145	6.30	305145	9.42	500	225	570
500	200	304146	6.87	305146	10.27	500	275	570
600	50	304147	6.98	305147	10.42	600	125	670
600	60	304148	7.11	305148	10.62	600	135	670
600	65	304149	7.17	305149	10.71	600	140	670
600	70	304150	7.22	305150	10.79	600	145	670
600	80	304151	7.33	305151	10.96	600	155	670
600	100	304152	7.55	305152	11.28	600	175	670
600	150	304153	8.21	305153	12.28	600	225	670
600	200	304154	8.88	305154	13.28	600	275	670

\*Вид покрытия указывается в артикуле через дефис (например: 723001-4)

### СПУСК УГЛОВОЙ ВЕРТИКАЛЬНЫЙ ПРАВЫЙ С КРЫШКОЙ TRDFq90/TRDFqh90



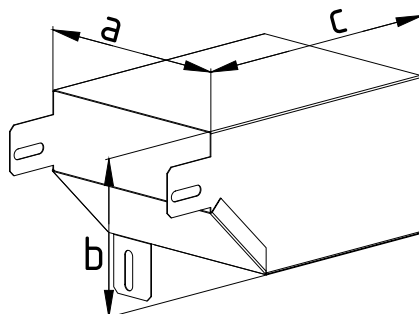
Ширина лотка, мм	Высота лотка, мм	Стандартная серия TRDFq90		Усиленная серия TRDFqh90		ГАБАРИТНЫЕ РАЗМЕРЫ		
		Артикул	Масса, кг	Артикул	Масса, кг	a, мм	b, мм	c, мм
50	50	304201	0.49	305201	0.72	50	125	120
100	50	304202	0.77	305202	1.14	100	125	170
100	60	304203	0.81	305203	1.20	100	135	170
100	65	304204	0.83	305204	1.24	100	140	170
100	70	304205	0.86	305205	1.27	100	145	170
100	80	304206	0.90	305206	1.34	100	155	170
100	100	304207	0.99	305207	1.48	100	175	170
150	50	304208	1.08	305208	1.61	150	125	220
150	60	304209	1.13	305209	1.68	150	135	220
150	65	304210	1.16	305210	1.72	150	140	220
150	70	304211	1.18	305211	1.76	150	145	220
150	80	304212	1.23	305212	1.84	150	155	220
150	100	304213	1.38	305213	2.05	150	175	220
150	150	304214	1.62	305214	2.41	150	225	220
200	50	304215	1.49	305215	2.21	200	125	270
200	60	304216	1.54	305216	2.30	200	135	270
200	65	304217	1.57	305217	2.34	200	140	270
200	70	304218	1.60	305218	2.38	200	145	270

\*Вид покрытия указывается в артикуле через дефис (например: 723001-4)

Ширина лотка, мм	Высота лотка, мм	Стандартная серия TRDFq90		Усиленная серия TRDFqh90		ГАБАРИТНЫЕ РАЗМЕРЫ		
		Артикул	Масса, кг	Артикул	Масса, кг	а, мм	б, мм	с, мм
200	80	304219	1.66	305219	2.47	200	155	270
200	100	304220	1.78	305220	2.65	200	175	270
200	150	304221	2.11	305221	3.14	200	225	270
200	200	304222	2.40	305222	3.58	200	275	270
300	50	304223	2.48	305223	3.70	300	125	370
300	60	304224	2.56	305224	3.81	300	135	370
300	65	304225	2.60	305225	3.87	300	140	370
300	70	304226	2.63	305226	3.92	300	145	370
300	80	304227	2.70	305227	4.03	300	155	370
300	100	304228	2.84	305228	4.24	300	175	370
300	150	304229	3.23	305229	4.82	300	225	370
300	200	304230	3.61	305230	5.39	300	275	370
400	50	304231	3.73	305231	5.56	400	125	470
400	60	304232	3.82	305232	5.71	400	135	470
400	65	304233	3.87	305233	5.77	400	140	470
400	70	304234	3.91	305234	5.84	400	145	470
400	80	304235	3.99	305235	5.96	400	155	470
400	100	304236	4.16	305236	6.21	400	175	470
400	150	304237	4.64	305237	6.93	400	225	470
400	200	304238	5.11	305238	7.64	400	275	470
500	50	304239	5.23	305239	7.81	500	125	570
500	60	304240	5.34	305240	7.98	500	135	570
500	65	304241	5.39	305241	8.05	500	140	570
500	70	304242	5.44	305242	8.13	500	145	570
500	80	304243	5.54	305243	8.27	500	155	570
500	100	304244	5.73	305244	8.56	500	175	570
500	150	304245	6.30	305245	9.42	500	225	570
500	200	304246	6.87	305246	10.27	500	275	570
600	50	304247	6.98	305247	10.42	600	125	670
600	60	304248	7.11	305248	10.62	600	135	670
600	65	304249	7.17	305249	10.71	600	140	670
600	70	304250	7.22	305250	10.79	600	145	670
600	80	304251	7.33	305251	10.96	600	155	670
600	100	304252	7.55	305252	11.28	600	175	670
600	150	304253	8.21	305253	12.28	600	225	670
600	200	304254	8.88	305254	13.28	600	275	670

\*Вид покрытия указывается в артикуле через дефис (например: 723001-4)

### СПУСК УГЛОВОЙ ВЕРТИКАЛЬНЫЙ ЛЕВЫЙ С КРЫШКОЙ TLDFq90/TLDFqh90



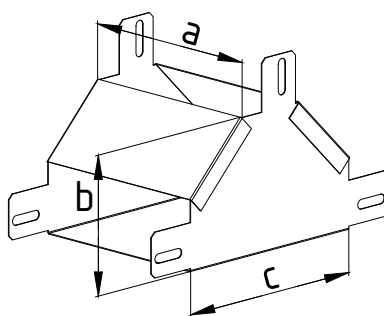
Ширина лотка, мм	Высота лотка, мм	Стандартная серия TLDFq90		Усиленная серия TLDFqh90		ГАБАРИТНЫЕ РАЗМЕРЫ		
		Артикул	Масса, кг	Артикул	Масса, кг	а, мм	б, мм	с, мм
50	50	304301	0.49	305301	0.72	50	125	120
100	50	304302	0.77	305302	1.14	100	125	170
100	60	304303	0.81	305303	1.20	100	135	170

\*Вид покрытия указывается в артикуле через дефис (например: 723001-4)

Ширина лотка, мм	Высота лотка, мм	Стандартная серия TLDFq90		Усиленная серия TLDFqh90		ГАБАРИТНЫЕ РАЗМЕРЫ		
		Артикул	Масса, кг	Артикул	Масса, кг	а, мм	б, мм	с, мм
100	65	304304	0.83	305304	1.24	100	140	170
100	70	304305	0.86	305305	1.27	100	145	170
100	80	304306	0.90	305306	1.34	100	155	170
100	100	304307	0.99	305307	1.48	100	175	170
150	50	304308	1.08	305308	1.61	150	125	220
150	60	304309	1.13	305309	1.68	150	135	220
150	65	304310	1.16	305310	1.72	150	140	220
150	70	304311	1.18	305311	1.76	150	145	220
150	80	304312	1.23	305312	1.84	150	155	220
150	100	304313	1.38	305313	2.05	150	175	220
150	150	304314	1.62	305314	2.41	150	225	220
200	50	304315	1.49	305315	2.21	200	125	270
200	60	304316	1.54	305316	2.30	200	135	270
200	65	304317	1.57	305317	2.34	200	140	270
200	70	304318	1.60	305318	2.38	200	145	270
200	80	304319	1.66	305319	2.47	200	155	270
200	100	304320	1.78	305320	2.65	200	175	270
200	150	304321	2.11	305321	3.14	200	225	270
200	200	304322	2.40	305322	3.58	200	275	270
300	50	304323	2.48	305323	3.70	300	125	370
300	60	304324	2.56	305324	3.81	300	135	370
300	65	304325	2.60	305325	3.87	300	140	370
300	70	304326	2.63	305326	3.92	300	145	370
300	80	304327	2.70	305327	4.03	300	155	370
300	100	304328	2.84	305328	4.24	300	175	370
300	150	304329	3.23	305329	4.82	300	225	370
300	200	304330	3.61	305330	5.39	300	275	370
400	50	304331	3.73	305331	5.56	400	125	470
400	60	304332	3.82	305332	5.71	400	135	470
400	65	304333	3.87	305333	5.77	400	140	470
400	70	304334	3.91	305334	5.84	400	145	470
400	80	304335	3.99	305335	5.96	400	155	470
400	100	304336	4.16	305336	6.21	400	175	470
400	150	304337	4.64	305337	6.93	400	225	470
400	200	304338	5.11	305338	7.64	400	275	470
500	50	304339	5.23	305339	7.81	500	125	570
500	60	304340	5.34	305340	7.98	500	135	570
500	65	304341	5.39	305341	8.05	500	140	570
500	70	304342	5.44	305342	8.13	500	145	570
500	80	304343	5.54	305343	8.27	500	155	570
500	100	304344	5.73	305344	8.56	500	175	570
500	150	304345	6.30	305345	9.42	500	225	570
500	200	304346	6.87	305346	10.27	500	275	570
600	50	304347	6.98	305347	10.42	600	125	670
600	60	304348	7.11	305348	10.62	600	135	670
600	65	304349	7.17	305349	10.71	600	140	670
600	70	304350	7.22	305350	10.79	600	145	670
600	80	304351	7.33	305351	10.96	600	155	670
600	100	304352	7.55	305352	11.28	600	175	670
600	150	304353	8.21	305353	12.28	600	225	670
600	200	304354	8.88	305354	13.28	600	275	670

\*Вид покрытия указывается в артикуле через дефис (например: 723001-4)

**ПОДЪЕМ Т-ОБРАЗНЫЙ ВЕРТИКАЛЬНЫЙ С КРЫШКОЙ ВГУFq90/ВГУFqh90 (исп. 1)**



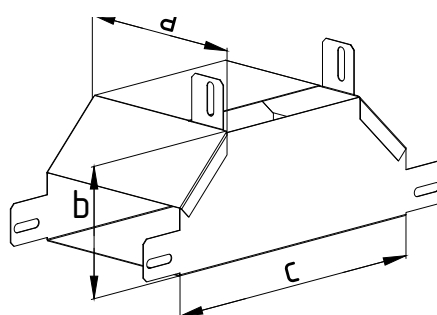
Ширина лотка, мм	Высота лотка, мм	Стандартная серия ВГУFq90		Усиленная серия ВГУFqh90		ГАБАРИТНЫЕ РАЗМЕРЫ		
		Артикул	Масса, кг	Артикул	Масса, кг	a, мм	b, мм	c, мм
50	50	304401	0.46	305401	0.68	50	125	195
100	50	304402	0.58	305402	0.86	100	125	195
100	60	304403	0.63	305403	0.93	100	135	205
100	65	304404	0.66	305404	0.98	100	140	210
100	70	304405	0.69	305405	1.03	100	145	215
100	80	304406	0.77	305406	1.14	100	155	225
100	100	304407	0.92	305407	1.37	100	175	245
150	50	304408	0.70	305408	1.04	150	125	195
150	60	304409	0.75	305409	1.12	150	135	205
150	65	304410	0.78	305410	1.17	150	140	210
150	70	304411	0.82	305411	1.22	150	145	215
150	80	304412	0.90	305412	1.34	150	155	225
150	100	304413	1.06	305413	1.58	150	175	245
150	150	304414	1.40	305414	2.09	150	225	295
200	50	304415	0.80	305415	1.19	200	125	195
200	60	304416	0.85	305416	1.27	200	135	205
200	65	304417	0.89	305417	1.32	200	140	210
200	70	304418	0.92	305418	1.38	200	145	215
200	80	304419	1.00	305419	1.49	200	155	225
200	100	304420	1.20	305420	1.78	200	175	245
200	150	304421	1.55	305421	2.32	200	225	295
200	200	304422	1.97	305422	2.94	200	275	345
300	50	304423	1.04	305423	1.56	300	125	195
300	60	304424	1.10	305424	1.65	300	135	205
300	65	304425	1.14	305425	1.70	300	140	210
300	70	304426	1.18	305426	1.76	300	145	215
300	80	304427	1.27	305427	1.89	300	155	225
300	100	304428	1.44	305428	2.15	300	175	245
300	150	304429	1.82	305429	2.72	300	225	295
300	200	304430	2.31	305430	3.45	300	275	345
400	50	304431	1.29	305431	1.92	400	125	195
400	60	304432	1.35	305432	2.02	400	135	205
400	65	304433	1.39	305433	2.08	400	140	210
400	70	304434	1.44	305434	2.15	400	145	215
400	80	304435	1.53	305435	2.28	400	155	225
400	100	304436	1.72	305436	2.57	400	175	245
400	150	304437	2.13	305437	3.18	400	225	295
400	200	304438	2.61	305438	3.90	400	275	345
500	50	304439	1.53	305439	2.29	500	125	195
500	60	304440	1.60	305440	2.40	500	135	205
500	65	304441	1.65	305441	2.46	500	140	210
500	70	304442	1.70	305442	2.53	500	145	215
500	80	304443	1.79	305443	2.68	500	155	225
500	100	304444	1.99	305444	2.98	500	175	245
500	150	304445	2.44	305445	3.65	500	225	295

\*Вид покрытия указывается в артикуле через дефис (например: 723001-4)

Ширина лотка, мм	Высота лотка, мм	Стандартная серия ВГУFq90		Усиленная серия ВГУFqh90		ГАБАРИТНЫЕ РАЗМЕРЫ		
		Артикул	Масса, кг	Артикул	Масса, кг	а, мм	b, мм	с, мм
500	200	304446	2.95	305446	4.40	500	275	345
600	50	304447	1.78	305447	2.66	600	125	195
600	60	304448	1.86	305448	2.77	600	135	205
600	65	304449	1.90	305449	2.84	600	140	210
600	70	304450	1.95	305450	2.92	600	145	215
600	80	304451	2.06	305451	3.07	600	155	225
600	100	304452	2.27	305452	3.39	600	175	245
600	150	304453	2.75	305453	4.11	600	225	295
600	200	304454	3.28	305454	4.91	600	275	345

\*Вид покрытия указывается в артикуле через дефис (например: 723001-4)

### ПОДЪЕМ Т-ОБРАЗНЫЙ ВЕРТИКАЛЬНЫЙ С КРЫШКОЙ ВГУFq90/ВГУFqh90 (исп. 2)



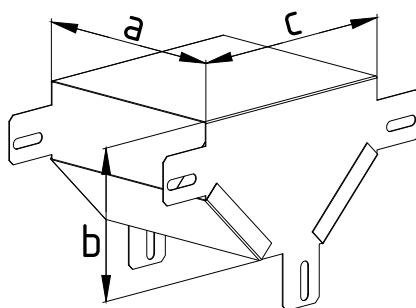
Ширина лотка, мм	Высота лотка, мм	Стандартная серия ВГУFq90		Усиленная серия ВГУFqh90		ГАБАРИТНЫЕ РАЗМЕРЫ		
		Артикул	Масса, кг	Артикул	Масса, кг	а, мм	b, мм	с, мм
50	50	304501	0.45	305501	0.66	50	125	190
100	50	304502	0.72	305502	1.07	100	125	240
100	60	304503	0.75	305503	1.11	100	135	240
100	65	304504	0.77	305504	1.14	100	140	240
100	70	304505	0.79	305505	1.17	100	145	240
100	80	304506	0.83	305506	1.24	100	155	240
100	100	304507	0.92	305507	1.37	100	175	240
150	50	304508	1.01	305508	1.50	150	125	290
150	60	304509	1.05	305509	1.56	150	135	290
150	65	304510	1.07	305510	1.59	150	140	290
150	70	304511	1.09	305511	1.62	150	145	290
150	80	304512	1.14	305512	1.69	150	155	290
150	100	304513	1.27	305513	1.89	150	175	290
150	150	304514	1.45	305514	2.16	150	225	290
200	50	304515	1.39	305515	2.07	200	125	340
200	60	304516	1.43	305516	2.14	200	135	340
200	65	304517	1.46	305517	2.17	200	140	340
200	70	304518	1.48	305518	2.21	200	145	340
200	80	304519	1.53	305519	2.29	200	155	340
200	100	304520	1.64	305520	2.44	200	175	340
200	150	304521	1.89	305521	2.82	200	225	340
200	200	304522	2.11	305522	3.14	200	275	340
300	50	304523	2.34	305523	3.50	300	125	440
300	60	304524	2.40	305524	3.58	300	135	440
300	65	304525	2.43	305525	3.62	300	140	440
300	70	304526	2.46	305526	3.66	300	145	440
300	80	304527	2.51	305527	3.75	300	155	440
300	100	304528	2.63	305528	3.92	300	175	440
300	150	304529	2.90	305529	4.33	300	225	440
300	200	304530	3.18	305530	4.75	300	275	440

\*Вид покрытия указывается в артикуле через дефис (например: 723001-4)

Ширина лотка, мм	Высота лотка, мм	Стандартная серия ВGUFq90		Усиленная серия ВGUFqh90		ГАБАРИТНЫЕ РАЗМЕРЫ		
		Артикул	Масса, кг	Артикул	Масса, кг	а, мм	б, мм	с, мм
400	50	304531	3.55	305531	5.30	400	125	540
400	60	304532	3.62	305532	5.40	400	135	540
400	65	304533	3.65	305533	5.45	400	140	540
400	70	304534	3.68	305534	5.49	400	145	540
400	80	304535	3.74	305535	5.59	400	155	540
400	100	304536	3.87	305536	5.78	400	175	540
400	150	304537	4.21	305537	6.29	400	225	540
400	200	304538	4.55	305538	6.80	400	275	540
500	50	304539	5.00	305539	7.47	500	125	640
500	60	304540	5.08	305540	7.59	500	135	640
500	65	304541	5.12	305541	7.65	500	140	640
500	70	304542	5.16	305542	7.70	500	145	640
500	80	304543	5.23	305543	7.81	500	155	640
500	100	304544	5.36	305544	8.02	500	175	640
500	150	304545	5.77	305545	8.62	500	225	640
500	200	304546	6.17	305546	9.22	500	275	640
600	50	304547	6.71	305547	10.03	600	125	740
600	60	304548	6.80	305548	10.17	600	135	740
600	65	304549	6.84	305549	10.23	600	140	740
600	70	304550	6.88	305550	10.29	600	145	740
600	80	304551	6.96	305551	10.40	600	155	740
600	100	304552	7.11	305552	10.63	600	175	740
600	150	304553	7.57	305553	11.33	600	225	740
600	200	304554	8.04	305554	12.02	600	275	740

\*Вид покрытия указывается в артикуле через дефис (например: 723001-4)

### СПУСК Т-ОБРАЗНЫЙ ВЕРТИКАЛЬНЫЙ С КРЫШКОЙ ВGDFq90/ВGDFqh90 (исп. 1)



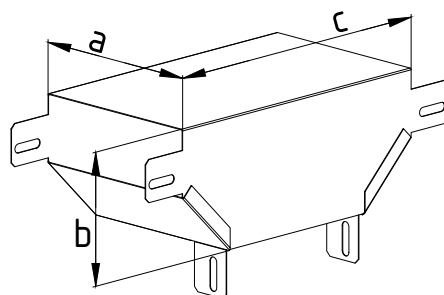
Ширина лотка, мм	Высота лотка, мм	Стандартная серия ВGDFq90		Усиленная серия ВGDFqh90		ГАБАРИТНЫЕ РАЗМЕРЫ		
		Артикул	Масса, кг	Артикул	Масса, кг	а, мм	б, мм	с, мм
50	50	304601	0.46	305601	0.68	50	125	195
100	50	304602	0.58	305602	0.86	100	125	195
100	60	304603	0.63	305603	0.93	100	135	205
100	65	304604	0.66	305604	0.98	100	140	210
100	70	304605	0.69	305605	1.03	100	145	215
100	80	304606	0.77	305606	1.14	100	155	225
100	100	304607	0.92	305607	1.37	100	175	245
150	50	304608	0.70	305608	1.04	150	125	195
150	60	304609	0.75	305609	1.12	150	135	205
150	65	304610	0.78	305610	1.17	150	140	210
150	70	304611	0.82	305611	1.22	150	145	215
150	80	304612	0.90	305612	1.34	150	155	225
150	100	304613	1.06	305613	1.58	150	175	245
150	150	304614	1.40	305614	2.09	150	225	295
200	50	304615	0.80	305615	1.19	200	125	195
200	60	304616	0.85	305616	1.27	200	135	205

\*Вид покрытия указывается в артикуле через дефис (например: 723001-4)

Ширина лотка, мм	Высота лотка, мм	Стандартная серия BGDFq90		Усиленная серия BGDFqh90		ГАБАРИТНЫЕ РАЗМЕРЫ		
		Артикул	Масса, кг	Артикул	Масса, кг	a, мм	b, мм	c, мм
200	65	304617	0.89	305617	1.32	200	140	210
200	70	304618	0.92	305618	1.38	200	145	215
200	80	304619	1.00	305619	1.49	200	155	225
200	100	304620	1.20	305620	1.78	200	175	245
200	150	304621	1.55	305621	2.32	200	225	295
200	200	304622	1.97	305622	2.94	200	275	345
300	50	304623	1.04	305623	1.56	300	125	195
300	60	304624	1.10	305624	1.65	300	135	205
300	65	304625	1.14	305625	1.70	300	140	210
300	70	304626	1.18	305626	1.76	300	145	215
300	80	304627	1.27	305627	1.89	300	155	225
300	100	304628	1.44	305628	2.15	300	175	245
300	150	304629	1.82	305629	2.72	300	225	295
300	200	304630	2.31	305630	3.45	300	275	345
400	50	304631	1.29	305631	1.92	400	125	195
400	60	304632	1.35	305632	2.02	400	135	205
400	65	304633	1.39	305633	2.08	400	140	210
400	70	304634	1.44	305634	2.15	400	145	215
400	80	304635	1.53	305635	2.28	400	155	225
400	100	304636	1.72	305636	2.57	400	175	245
400	150	304637	2.13	305637	3.18	400	225	295
400	200	304638	2.61	305638	3.90	400	275	345
500	50	304639	1.53	305639	2.29	500	125	195
500	60	304640	1.60	305640	2.40	500	135	205
500	65	304641	1.65	305641	2.46	500	140	210
500	70	304642	1.70	305642	2.53	500	145	215
500	80	304643	1.79	305643	2.68	500	155	225
500	100	304644	1.99	305644	2.98	500	175	245
500	150	304645	2.44	305645	3.65	500	225	295
500	200	304646	2.95	305646	4.40	500	275	345
600	50	304647	1.78	305647	2.66	600	125	195
600	60	304648	1.86	305648	2.77	600	135	205
600	65	304649	1.90	305649	2.84	600	140	210
600	70	304650	1.95	305650	2.92	600	145	215
600	80	304651	2.06	305651	3.07	600	155	225
600	100	304652	2.27	305652	3.39	600	175	245
600	150	304653	2.75	305653	4.11	600	225	295
600	200	304654	3.28	305654	4.91	600	275	345

\*Вид покрытия указывается в артикуле через дефис (например: 723001-4)

## СПУСК Т-ОБРАЗНЫЙ ВЕРТИКАЛЬНЫЙ С КРЫШКОЙ BGDFq90/BGDFqh90 (исп. 2)



Ширина лотка, мм	Высота лотка, мм	Стандартная серия BGDFq90		Усиленная серия BGDFqh90		ГАБАРИТНЫЕ РАЗМЕРЫ		
		Артикул	Масса, кг	Артикул	Масса, кг	a, мм	b, мм	c, мм
50	50	304701	0.45	305701	0.66	50	125	190
100	50	304702	0.72	305702	1.07	100	125	240

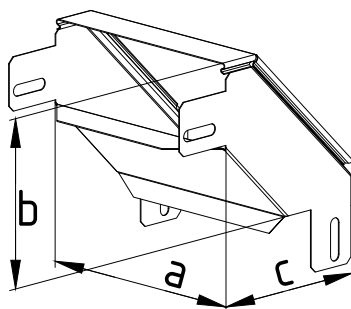
\*Вид покрытия указывается в артикуле через дефис (например: 723001-4)



Ширина лотка, мм	Высота лотка, мм	Стандартная серия ВGDFq90		Усиленная серия ВGDFqh90		ГАБАРИТНЫЕ РАЗМЕРЫ		
		Артикул	Масса, кг	Артикул	Масса, кг	а, мм	b, мм	с, мм
100	60	304703	0.75	305703	1.11	100	135	240
100	65	304704	0.77	305704	1.14	100	140	240
100	70	304705	0.79	305705	1.17	100	145	240
100	80	304706	0.83	305706	1.24	100	155	240
100	100	304707	0.92	305707	1.37	100	175	240
150	50	304708	1.01	305708	1.50	150	125	290
150	60	304709	1.05	305709	1.56	150	135	290
150	65	304710	1.07	305710	1.59	150	140	290
150	70	304711	1.09	305711	1.62	150	145	290
150	80	304712	1.14	305712	1.69	150	155	290
150	100	304713	1.27	305713	1.89	150	175	290
150	150	304714	1.45	305714	2.16	150	225	290
200	50	304715	1.39	305715	2.07	200	125	340
200	60	304716	1.43	305716	2.14	200	135	340
200	65	304717	1.46	305717	2.17	200	140	340
200	70	304718	1.48	305718	2.21	200	145	340
200	80	304719	1.53	305719	2.29	200	155	340
200	100	304720	1.64	305720	2.44	200	175	340
200	150	304721	1.89	305721	2.82	200	225	340
200	200	304722	2.11	305722	3.14	200	275	340
300	50	304723	2.34	305723	3.50	300	125	440
300	60	304724	2.40	305724	3.58	300	135	440
300	65	304725	2.43	305725	3.62	300	140	440
300	70	304726	2.46	305726	3.66	300	145	440
300	80	304727	2.51	305727	3.75	300	155	440
300	100	304728	2.63	305728	3.92	300	175	440
300	150	304729	2.90	305729	4.33	300	225	440
300	200	304730	3.18	305730	4.75	300	275	440
400	50	304731	3.55	305731	5.30	400	125	540
400	60	304732	3.62	305732	5.40	400	135	540
400	65	304733	3.65	305733	5.45	400	140	540
400	70	304734	3.68	305734	5.49	400	145	540
400	80	304735	3.74	305735	5.59	400	155	540
400	100	304736	3.87	305736	5.78	400	175	540
400	150	304737	4.21	305737	6.29	400	225	540
400	200	304738	4.55	305738	6.80	400	275	540
500	50	304739	5.00	305739	7.47	500	125	640
500	60	304740	5.08	305740	7.59	500	135	640
500	65	304741	5.12	305741	7.65	500	140	640
500	70	304742	5.16	305742	7.70	500	145	640
500	80	304743	5.23	305743	7.81	500	155	640
500	100	304744	5.36	305744	8.02	500	175	640
500	150	304745	5.77	305745	8.62	500	225	640
500	200	304746	6.17	305746	9.22	500	275	640
600	50	304747	6.71	305747	10.03	600	125	740
600	60	304748	6.80	305748	10.17	600	135	740
600	65	304749	6.84	305749	10.23	600	140	740
600	70	304750	6.88	305750	10.29	600	145	740
600	80	304751	6.96	305751	10.40	600	155	740
600	100	304752	7.11	305752	10.63	600	175	740
600	150	304753	7.57	305753	11.33	600	225	740
600	200	304754	8.04	305754	12.02	600	275	740

\*Вид покрытия указывается в артикуле через дефис (например: 723001-4)

СПУСК УГЛОВОЙ РАЗВЕРНУТЫЙ 180° С КРЫШКОЙ DGFq180/DGFqh180



Ширина лотка, мм	Высота лотка, мм	Стандартная серия DGFq180		Усиленная серия DGFqh180		ГАБАРИТНЫЕ РАЗМЕРЫ		
		Артикул	Масса, кг	Артикул	Масса, кг	а, мм	б, мм	с, мм
50	50	304801	0.25	305801	0.38	50	125	125
100	50	304802	0.36	305802	0.54	100	125	125
100	60	304803	0.39	305803	0.59	100	135	135
100	65	304804	0.42	305804	0.63	100	140	140
100	70	304805	0.44	305805	0.67	100	145	145
100	80	304806	0.50	305806	0.75	100	155	155
100	100	304807	0.61	305807	0.93	100	175	175
150	50	304808	0.46	305808	0.70	150	125	125
150	60	304809	0.51	305809	0.76	150	135	135
150	65	304810	0.53	305810	0.80	150	140	140
150	70	304811	0.56	305811	0.85	150	145	145
150	80	304812	0.62	305812	0.94	150	155	155
150	100	304813	0.75	305813	1.13	150	175	175
150	150	304814	1.03	305814	1.56	150	225	225
200	50	304815	0.57	305815	0.86	200	125	125
200	60	304816	0.62	305816	0.93	200	135	135
200	65	304817	0.65	305817	0.97	200	140	140
200	70	304818	0.68	305818	1.02	200	145	145
200	80	304819	0.74	305819	1.12	200	155	155
200	100	304820	0.88	305820	1.33	200	175	175
200	150	304821	1.19	305821	1.79	200	225	225
200	200	304822	1.55	305822	2.34	200	275	275
300	50	304823	0.78	305823	1.18	300	125	125
300	60	304824	0.84	305824	1.27	300	135	135
300	65	304825	0.88	305825	1.32	300	140	140
300	70	304826	0.91	305826	1.38	300	145	145
300	80	304827	0.99	305827	1.49	300	155	155
300	100	304828	1.15	305828	1.73	300	175	175
300	150	304829	1.51	305829	2.27	300	225	225
300	200	304830	1.92	305830	2.90	300	275	275
400	50	304831	1.00	305831	1.50	400	125	125
400	60	304832	1.07	305832	1.60	400	135	135
400	65	304833	1.11	305833	1.66	400	140	140
400	70	304834	1.15	305834	1.73	400	145	145
400	80	304835	1.23	305835	1.86	400	155	155
400	100	304836	1.41	305836	2.13	400	175	175
400	150	304837	1.83	305837	2.75	400	225	225
400	200	304838	2.29	305838	3.45	400	275	275
500	50	304839	1.21	305839	1.82	500	125	125
500	60	304840	1.29	305840	1.94	500	135	135
500	65	304841	1.33	305841	2.01	500	140	140
500	70	304842	1.38	305842	2.08	500	145	145
500	80	304843	1.48	305843	2.23	500	155	155
500	100	304844	1.68	305844	2.53	500	175	175
500	150	304845	2.14	305845	3.23	500	225	225

\*Вид покрытия указывается в артикуле через дефис (например: 723001-4)

Ширина лотка, мм	Высота лотка, мм	Стандартная серия DGFq180		Усиленная серия DGFqh180		ГАБАРИТНЫЕ РАЗМЕРЫ		
		Артикул	Масса, кг	Артикул	Масса, кг	а, мм	в, мм	с, мм
500	200	<b>304846</b>	2.66	<b>305846</b>	4.01	500	275	275
600	50	<b>304847</b>	1.43	<b>305847</b>	2.14	600	125	125
600	60	<b>304848</b>	1.52	<b>305848</b>	2.28	600	135	135
600	65	<b>304849</b>	1.56	<b>305849</b>	2.35	600	140	140
600	70	<b>304850</b>	1.62	<b>305850</b>	2.43	600	145	145
600	80	<b>304851</b>	1.72	<b>305851</b>	2.59	600	155	155
600	100	<b>304852</b>	1.94	<b>305852</b>	2.92	600	175	175
600	150	<b>304853</b>	2.46	<b>305853</b>	3.70	600	225	225
600	200	<b>304854</b>	3.03	<b>305854</b>	4.56	600	275	275

\*Вид покрытия указывается в артикуле через дефис (например: 723001-4)

**СТРУКТУРА НАИМЕНОВАНИЯ**

СКУ90-70-70М

Серия

S 

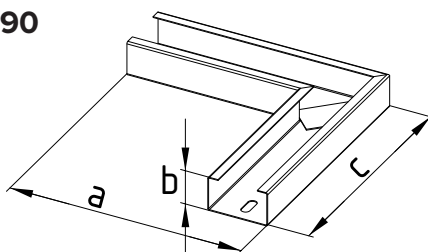
Толщина  
металла  
S, мм

**ПРИМЕР НАИМЕНОВАНИЯ**

**СКУ90-70-70М S1,0**

Секция угловая 90° для светового короба с шириной 70 мм, высотой борта 70 мм, толщина металла 1,0 мм

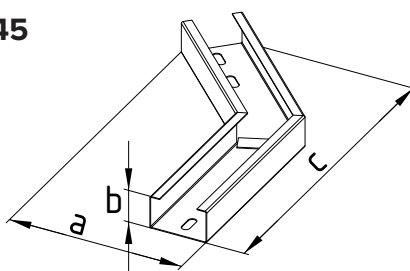
**СЕКЦИЯ УГЛОВАЯ 90° СКУ90**



Артикул*	Серия	Габаритные размеры			Толщина S, мм	Масса, кг
		а, мм	б, мм	с, мм		
251001	СКУ90-70-40М	270	40	270	1.0	0.63
251002	СКУ90-70-70М	270	70	270	1.0	0.85
251003	СКУ90-100-40М	300	40	300	1.0	0.79
251004	СКУ90-100-70М	300	70	300	1.0	1.03
252001	СКУ90-70-40М	270	40	270	1.2	0.74
252002	СКУ90-70-70М	270	70	270	1.2	1.01
252003	СКУ90-100-40М	300	40	300	1.2	0.94
252004	СКУ90-100-70М	300	70	300	1.2	1.23
253001	СКУ90-70-40М	270	40	270	1.5	0.92
253002	СКУ90-70-70М	270	70	270	1.5	1.25
253003	СКУ90-100-40М	300	40	300	1.5	1.16
253004	СКУ90-100-70М	300	70	300	1.5	1.52

\*Вид покрытия указывается в артикуле через дефис (например: 723001-4)

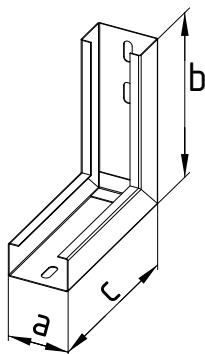
**СЕКЦИЯ УГЛОВАЯ 45° СКУ45**



Артикул*	Серия	Габаритные размеры			Толщина S, мм	Масса, кг
		а, мм	б, мм	с, мм		
251101	СКУ45-70-40М	215	40	395	1.0	0.57
251102	СКУ45-70-70М	215	70	395	1.0	0.77
251103	СКУ45-100-40М	245	40	415	1.0	0.70
251104	СКУ45-100-70М	245	70	415	1.0	0.91
252101	СКУ45-70-40М	215	40	395	1.2	0.68
252102	СКУ45-70-70М	215	70	395	1.2	0.92
252103	СКУ45-100-40М	245	40	415	1.2	0.84
252104	СКУ45-100-70М	245	70	415	1.2	1.09
253101	СКУ45-70-40М	215	40	395	1.5	0.84
253102	СКУ45-70-70М	215	70	395	1.5	1.14
253103	СКУ45-100-40М	245	40	415	1.5	1.03
253104	СКУ45-100-70М	245	70	415	1.5	1.34

\*Вид покрытия указывается в артикуле через дефис (например: 723001-4)

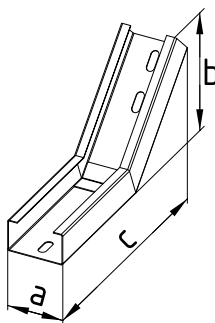
### СЕКЦИЯ ПОДЪЁМНАЯ 90° СКП90



АРТИКУЛ*	СЕРИЯ	ГАБАРИТНЫЕ РАЗМЕРЫ			Толщина S, мм	Масса, кг
		а, мм	б, мм	с, мм		
251201	СКП90-70-40М	70	200	200	1.0	0.50
251202	СКП90-70-70М	70	200	200	1.0	0.62
251203	СКП90-100-40М	100	200	200	1.0	0.60
251204	СКП90-100-70М	100	200	200	1.0	0.73
252201	СКП90-70-40М	70	200	200	1.2	0.59
252202	СКП90-70-70М	70	200	200	1.2	0.74
252203	СКП90-100-40М	100	200	200	1.2	0.72
252204	СКП90-100-70М	100	200	200	1.2	0.87
253201	СКП90-70-40М	70	200	200	1.5	0.73
253202	СКП90-70-70М	70	200	200	1.5	0.92
253203	СКП90-100-40М	100	200	200	1.5	0.88
253204	СКП90-100-70М	100	200	200	1.5	1.08

\*Вид покрытия указывается в артикуле через дефис (например: 723001-4)

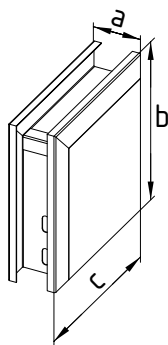
### СЕКЦИЯ ПОДЪЁМНАЯ 45° СКП45



АРТИКУЛ*	СЕРИЯ	ГАБАРИТНЫЕ РАЗМЕРЫ			Толщина S, мм	Масса, кг
		а, мм	б, мм	с, мм		
251301	СКП45-70-40М	70	170	345	1.0	0.52
251302	СКП45-70-70М	70	195	345	1.0	0.68
251303	СКП45-100-40М	100	170	345	1.0	0.62
251304	СКП45-100-70М	100	195	345	1.0	0.79
252301	СКП45-70-40М	70	170	345	1.2	0.62
252302	СКП45-70-70М	70	195	345	1.2	0.81
252303	СКП45-100-40М	100	170	345	1.2	0.74
252304	СКП45-100-70М	100	195	345	1.2	0.94
253301	СКП45-70-40М	70	170	345	1.5	0.76
253302	СКП45-70-70М	70	195	345	1.5	1.01
253303	СКП45-100-40М	100	170	345	1.5	0.92
253304	СКП45-100-70М	100	195	345	1.5	1.16

\*Вид покрытия указывается в артикуле через дефис (например: 723001-4)

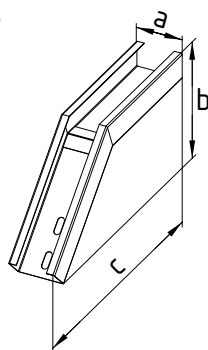
### СЕКЦИЯ СПУСКОВАЯ 90° СКС90



Артикул*	Серия	Габаритные размеры			Толщина S, мм	Масса, кг
		а, мм	б, мм	с, мм		
251401	СКС90-70-40М	70	240	240	1.0	0.57
251402	СКС90-70-70М	70	270	270	1.0	0.82
251403	СКС90-100-40М	100	240	240	1.0	0.68
251404	СКС90-100-70М	100	270	270	1.0	0.93
252401	СКС90-70-40М	70	240	240	1.2	0.68
252402	СКС90-70-70М	70	270	270	1.2	0.98
252403	СКС90-100-40М	100	240	240	1.2	0.80
252404	СКС90-100-70М	100	270	270	1.2	1.10
253401	СКС90-70-40М	70	240	240	1.5	0.84
253402	СКС90-70-70М	70	270	270	1.5	1.21
253403	СКС90-100-40М	100	240	240	1.5	0.99
253404	СКС90-100-70М	100	270	270	1.5	1.37

\*Вид покрытия указывается в артикуле через дефис (например: 723001-4)

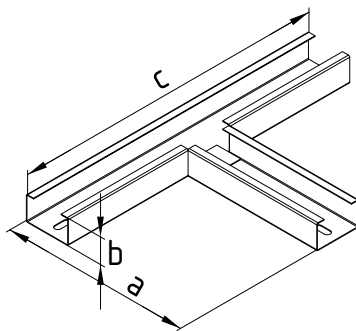
### СЕКЦИЯ СПУСКОВАЯ 45° СКС45



Артикул*	Серия	Габаритные размеры			Толщина S, мм	Масса, кг
		а, мм	б, мм	с, мм		
251501	СКС45-70-40М	70	185	370	1.0	0.55
251502	СКС45-70-70М	70	215	395	1.0	0.76
251503	СКС45-100-40М	100	185	370	1.0	0.65
251504	СКС45-100-70М	100	215	395	1.0	0.87
252501	СКС45-70-40М	70	185	370	1.2	0.65
252502	СКС45-70-70М	70	215	395	1.2	0.91
252503	СКС45-100-40М	100	185	370	1.2	0.78
252504	СКС45-100-70М	100	215	395	1.2	1.03
253501	СКС45-70-40М	70	185	370	1.5	0.81
253502	СКС45-70-70М	70	215	395	1.5	1.13
253503	СКС45-100-40М	100	185	370	1.5	0.96
253504	СКС45-100-70М	100	215	395	1.5	1.28

\*Вид покрытия указывается в артикуле через дефис (например: 723001-4)

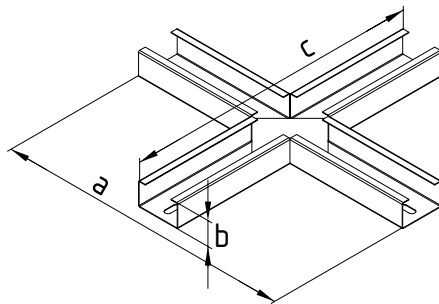
### Т-СЕКЦИЯ 90° СКТ90



Артикул*	Серия	Габаритные размеры			Толщина S, мм	Масса, кг
		а, мм	б, мм	с, мм		
251601	СКТ90-70-40М	270	40	470	1.0	0.85
251602	СКТ90-70-70М	270	70	470	1.0	1.15
251603	СКТ90-100-40М	300	40	500	1.0	1.06
251604	СКТ90-100-70М	300	70	500	1.0	1.36
252601	СКТ90-70-40М	270	40	470	1.2	1.02
252602	СКТ90-70-70М	270	70	470	1.2	1.37
252603	СКТ90-100-40М	300	40	500	1.2	1.26
252604	СКТ90-100-70М	300	70	500	1.2	1.62
253601	СКТ90-70-40М	270	40	470	1.5	1.25
253602	СКТ90-70-70М	270	70	470	1.5	1.70
253603	СКТ90-100-40М	300	40	500	1.5	1.55
253604	СКТ90-100-70М	300	70	500	1.5	2.01

\*Вид покрытия указывается в артикуле через дефис (например: 723001-4)

### Х-СЕКЦИЯ 90° СКХ90



Артикул*	Серия	Габаритные размеры			Толщина S, мм	Масса, кг
		а, мм	б, мм	с, мм		
251701	СКХ90-70-40М	470	40	470	1.0	1.10
251702	СКХ90-70-70М	470	70	470	1.0	1.48
251703	СКХ90-100-40М	500	40	500	1.0	1.36
251704	СКХ90-100-70М	500	70	500	1.0	1.74
252701	СКХ90-70-40М	470	40	470	1.2	1.31
252702	СКХ90-70-70М	470	70	470	1.2	1.76
252703	СКХ90-100-40М	500	40	500	1.2	1.62
252704	СКХ90-100-70М	500	70	500	1.2	2.08
253701	СКХ90-70-40М	470	40	470	1.5	1.61
253702	СКХ90-70-70М	470	70	470	1.5	2.18
253703	СКХ90-100-40М	500	40	500	1.5	2.01
253704	СКХ90-100-70М	500	70	500	1.5	2.57

\*Вид покрытия указывается в артикуле через дефис (например: 723001-4)

**СТРУКТУРА НАИМЕНОВАНИЯ**

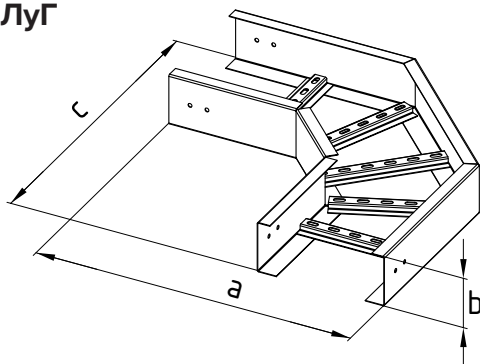
ЛЛУГ20    x    S     
 Серия      Ширина лотка, мм      Высота борта, мм      Толщина металла S, мм

**ПРИМЕР НАИМЕНОВАНИЯ**

**ЛЛУГ20 200x100 S2,0**

Секция угловая для лотка лестничного усиленного шириной 200 мм, высотой борта 100 мм, толщиной металла 2,0 мм

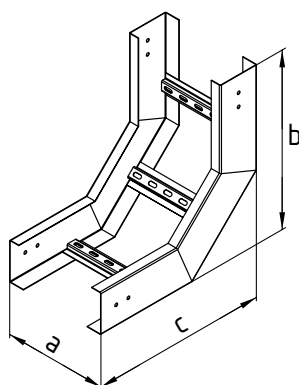
**СЕКЦИЯ УГЛОВАЯ 90° ЛЛУГ**



АРТИКУЛ*	СЕРИЯ	ГАБАРИТНЫЕ РАЗМЕРЫ			Толщина S, мм	Масса, кг
		а, мм	б, мм	с, мм		
188001	ЛЛУГ20 200 x 100	645	100	645	2.0	5.77
188002	ЛЛУГ20 200 x 120	645	120	645	2.0	6.38
188003	ЛЛУГ20 200 x 150	645	150	645	2.0	7.29
188004	ЛЛУГ30 300 x 100	745	100	745	2.0	6.59
188005	ЛЛУГ30 300 x 120	745	120	745	2.0	7.25
188006	ЛЛУГ30 300 x 150	745	150	745	2.0	8.23
188007	ЛЛУГ40 400 x 100	845	100	845	2.0	7.40
188008	ЛЛУГ40 400 x 120	845	120	845	2.0	8.11
188009	ЛЛУГ40 400 x 150	845	150	845	2.0	9.18
188010	ЛЛУГ50 500 x 100	945	100	945	2.0	8.21
188011	ЛЛУГ50 500 x 120	945	120	945	2.0	8.98
188012	ЛЛУГ50 500 x 150	945	150	945	2.0	10.12
188013	ЛЛУГ60 600 x 100	1045	100	1045	2.0	9.03
188014	ЛЛУГ60 600 x 120	1045	120	1045	2.0	9.84
188015	ЛЛУГ60 600 x 150	1045	150	1045	2.0	11.06

\*Вид покрытия указывается в артикуле через дефис (например: 723001-4)

**СЕКЦИЯ ПОДЪЕМА 90° ЛЛУВ**



АРТИКУЛ*	СЕРИЯ	ГАБАРИТНЫЕ РАЗМЕРЫ			Толщина S, мм	Масса, кг
		а, мм	б, мм	с, мм		
188101	ЛЛУВ20 200 x 100	200	515	515	2.0	4.72
188102	ЛЛУВ20 200 x 120	200	515	515	2.0	5.14
188103	ЛЛУВ20 200 x 150	200	515	515	2.0	5.73

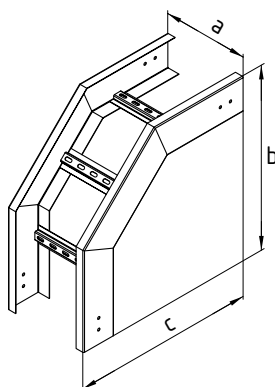
\*Вид покрытия указывается в артикуле через дефис (например: 723001-4)



Артикул*	Серия	Габаритные размеры			Толщина S, мм	Масса, кг
		а, мм	б, мм	с, мм		
188104	ЛЛуВ30 300 x 100	300	515	515	2.0	4.95
188105	ЛЛуВ30 300 x 120	300	515	515	2.0	5.37
188106	ЛЛуВ30 300 x 150	300	515	515	2.0	5.96
188107	ЛЛуВ40 400 x 100	400	515	515	2.0	5.18
188108	ЛЛуВ40 400 x 120	400	515	515	2.0	5.60
188109	ЛЛуВ40 400 x 150	400	515	515	2.0	6.19
188110	ЛЛуВ50 500 x 100	500	515	515	2.0	5.41
188111	ЛЛуВ50 500 x 120	500	515	515	2.0	5.83
188112	ЛЛуВ50 500 x 150	500	515	515	2.0	6.42
188113	ЛЛуВ60 600 x 100	600	515	515	2.0	5.63
188114	ЛЛуВ60 600 x 120	600	515	515	2.0	6.05
188115	ЛЛуВ60 600 x 150	600	515	515	2.0	6.64

\*Вид покрытия указывается в артикуле через дефис (например: 723001-4)

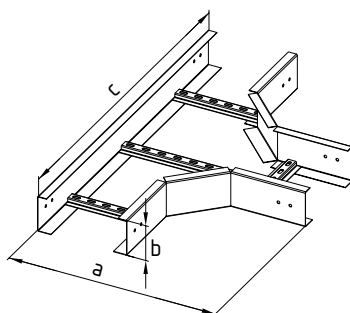
### СЕКЦИЯ СПУСКА 90° ЛЛУН



Артикул*	Серия	Габаритные размеры			Толщина S, мм	Масса, кг
		а, мм	б, мм	с, мм		
188201	ЛЛУН20 200 x 100	200	615	615	2.0	5.55
188202	ЛЛУН20 200 x 120	200	635	635	2.0	6.26
188203	ЛЛУН20 200 x 150	200	665	665	2.0	7.37
188204	ЛЛУН30 300 x 100	300	615	615	2.0	5.78
188205	ЛЛУН30 300 x 120	300	635	635	2.0	6.49
188206	ЛЛУН30 300 x 150	300	665	665	2.0	7.60
188207	ЛЛУН40 400 x 100	400	615	615	2.0	6.01
188208	ЛЛУН40 400 x 120	400	635	635	2.0	6.72
188209	ЛЛУН40 400 x 150	400	665	665	2.0	7.83
188210	ЛЛУН50 500 x 100	500	615	615	2.0	6.24
188211	ЛЛУН50 500 x 120	500	635	635	2.0	6.95
188212	ЛЛУН50 500 x 150	500	665	665	2.0	8.05
188213	ЛЛУН60 600 x 100	600	615	615	2.0	6.47
188214	ЛЛУН60 600 x 120	600	635	635	2.0	7.18
188215	ЛЛУН60 600 x 150	600	665	665	2.0	8.28

\*Вид покрытия указывается в артикуле через дефис (например: 723001-4)

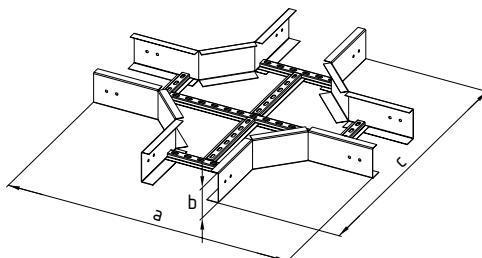
## Т-СЕКЦИЯ 90° ЛЛУТ



Артикул*	Серия	Габаритные размеры			Толщина S, мм	Масса, кг
		а, мм	б, мм	с, мм		
188301	ЛЛУТ20 200 x 100	595	100	985	2.0	6.93
188302	ЛЛУТ20 200 x 120	595	120	985	2.0	7.68
188303	ЛЛУТ20 200 x 150	595	150	985	2.0	8.80
188304	ЛЛУТ30 300 x 100	695	100	1085	2.0	7.85
188305	ЛЛУТ30 300 x 120	695	120	1085	2.0	8.63
188306	ЛЛУТ30 300 x 150	695	150	1085	2.0	9.80
188307	ЛЛУТ40 400 x 100	795	100	1185	2.0	8.49
188308	ЛЛУТ40 400 x 120	795	120	1185	2.0	9.30
188309	ЛЛУТ40 400 x 150	795	150	1185	2.0	10.52
188310	ЛЛУТ50 500 x 100	895	100	1285	2.0	9.14
188311	ЛЛУТ50 500 x 120	895	120	1285	2.0	9.98
188312	ЛЛУТ50 500 x 150	895	150	1285	2.0	11.24
188313	ЛЛУТ60 600 x 100	995	100	1385	2.0	9.78
188314	ЛЛУТ60 600 x 120	995	120	1385	2.0	10.65
188315	ЛЛУТ60 600 x 150	995	150	1385	2.0	11.96

\*Вид покрытия указывается в артикуле через дефис (например: 723001-4)

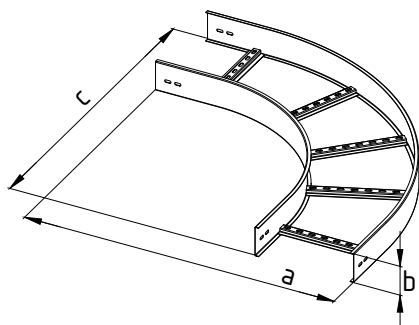
## Х-СЕКЦИЯ 90° ЛЛУХ



Артикул*	Серия	Габаритные размеры			Толщина S, мм	Масса, кг
		а, мм	б, мм	с, мм		
188401	ЛЛУХ20 200 x 100	985	100	985	2.0	8.81
188402	ЛЛУХ20 200 x 120	985	120	985	2.0	9.69
188403	ЛЛУХ20 200 x 150	985	150	985	2.0	11.01
188404	ЛЛУХ30 300 x 100	1085	100	1085	2.0	9.33
188405	ЛЛУХ30 300 x 120	1085	120	1085	2.0	10.21
188406	ЛЛУХ30 300 x 150	1085	150	1085	2.0	11.53
188407	ЛЛУХ40 400 x 100	1185	100	1185	2.0	9.85
188408	ЛЛУХ40 400 x 120	1185	120	1185	2.0	10.73
188409	ЛЛУХ40 400 x 150	1185	150	1185	2.0	12.05
188410	ЛЛУХ50 500 x 100	1285	100	1285	2.0	10.37
188411	ЛЛУХ50 500 x 120	1285	120	1285	2.0	11.25
188412	ЛЛУХ50 500 x 150	1285	150	1285	2.0	12.57
188413	ЛЛУХ60 600 x 100	1385	100	1385	2.0	10.89
188414	ЛЛУХ60 600 x 120	1385	120	1385	2.0	11.77
188415	ЛЛУХ60 600 x 150	1385	150	1385	2.0	13.09

\*Вид покрытия указывается в артикуле через дефис (например: 723001-4)

СЕКЦИЯ УГЛОВАЯ ЛЛУГ R



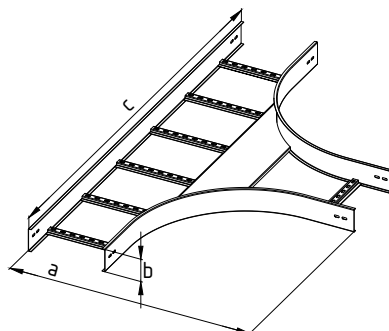
АРТИКУЛ*	Ширина лотка, В мм	Высота лотка, Н мм	Радиус R, мм	Вес, кг	Толщина S, мм	ГАБАРИТНЫЕ РАЗМЕРЫ		
						a, мм	b, мм	c, мм
189601	100	100	300	4.37	2.0	650	100	650
189602	150	100	300	4.70	2.0	700	100	700
189611	150	120	300	5.38	2.0	700	120	700
189621	150	150	300	6.41	2.0	700	150	700
189603	200	100	300	5.03	2.0	750	100	750
189612	200	120	300	5.74	2.0	750	120	750
189622	200	150	300	6.80	2.0	750	150	750
189604	300	100	300	5.69	2.0	850	100	850
189613	300	120	300	6.45	2.0	850	120	850
189623	300	150	300	7.58	2.0	850	150	850
189605	400	100	300	6.35	2.0	950	100	950
189614	400	120	300	7.16	2.0	950	120	950
189624	400	150	300	8.37	2.0	950	150	950
189606	500	100	300	7.46	2.0	1050	100	1050
189615	500	120	300	8.31	2.0	1050	120	1050
189625	500	150	300	9.60	2.0	1050	150	1050
189607	600	100	300	8.21	2.0	1150	100	1150
189616	600	120	300	9.11	2.0	1150	120	1150
189626	600	150	300	10.47	2.0	1150	150	1150
189691	100	100	600	6.26	2.0	950	100	950
189692	150	100	600	6.63	2.0	1000	100	1000
189701	150	120	600	7.61	2.0	1000	120	1000
189711	150	150	600	9.08	2.0	1000	150	1000
189693	200	100	600	7.01	2.0	1050	100	1050
189702	200	120	600	8.01	2.0	1050	120	1050
189712	200	150	600	9.52	2.0	1050	150	1050
189694	300	100	600	7.76	2.0	1150	100	1150
189703	300	120	600	8.81	2.0	1150	120	1150
189713	300	150	600	10.39	2.0	1150	150	1150
189695	400	100	600	8.51	2.0	1250	100	1250
189704	400	120	600	9.61	2.0	1250	120	1250
189714	400	150	600	11.27	2.0	1250	150	1250
189696	500	100	600	10.15	2.0	1350	100	1350
189705	500	120	600	11.31	2.0	1350	120	1350
189715	500	150	600	13.03	2.0	1350	150	1350
189697	600	100	600	11.08	2.0	1450	100	1450
189706	600	120	600	12.29	2.0	1450	120	1450
189716	600	150	600	14.09	2.0	1450	150	1450
189781	100	100	900	8.24	2.0	1250	100	1250
189782	150	100	900	8.70	2.0	1300	100	1300
189791	150	120	900	9.98	2.0	1300	120	1300
189801	150	150	900	11.89	2.0	1300	150	1300
189783	200	100	900	9.17	2.0	1350	100	1350
189792	200	120	900	10.47	2.0	1350	120	1350

\*Вид покрытия указывается в артикуле через дефис (например: 723001-4)

Артикул*	Ширина лотка, В мм	Высота лотка, Н мм	Радиус R, мм	Вес, кг	Толщина S, мм	ГАБАРИТНЫЕ РАЗМЕРЫ		
						а, мм	b, мм	с, мм
189802	200	150	900	12.42	2.0	1350	150	1350
189784	300	100	900	10.10	2.0	1450	100	1450
189793	300	120	900	11.45	2.0	1450	120	1450
189803	300	150	900	13.47	2.0	1450	150	1450
189785	400	100	900	11.03	2.0	1550	100	1550
189794	400	120	900	12.43	2.0	1550	120	1550
189804	400	150	900	14.53	2.0	1550	150	1550
189786	500	100	900	11.96	2.0	1650	100	1650
189795	500	120	900	13.41	2.0	1650	120	1650
189805	500	150	900	15.58	2.0	1650	150	1650
189787	600	100	900	12.89	2.0	1750	100	1750
189796	600	120	900	14.39	2.0	1750	120	1750
189806	600	150	900	16.63	2.0	1750	150	1750

\*Вид покрытия указывается в артикуле через дефис (например: 723001-4)

### Т-СЕКЦИЯ ЛЛУт R



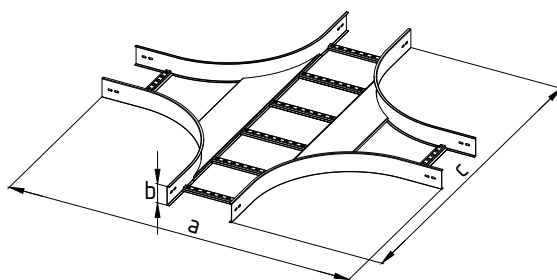
Артикул*	Ширина лотка, В мм	Высота лотка, Н мм	Радиус R, мм	Вес, кг	Толщина S, мм	ГАБАРИТНЫЕ РАЗМЕРЫ		
						а, мм	b, мм	с, мм
189631	100	100	300	6.94	2.0	650	100	1200
189632	150	100	300	7.43	2.0	700	100	1250
189641	150	120	300	8.43	2.0	700	120	1250
189651	150	150	300	9.94	2.0	700	150	1250
189633	200	100	300	7.83	2.0	750	100	1300
189642	200	120	300	8.85	2.0	750	120	1300
189652	200	150	300	10.38	2.0	750	150	1300
189634	300	100	300	8.64	2.0	850	100	1400
189643	300	120	300	9.69	2.0	850	120	1400
189653	300	150	300	11.26	2.0	850	150	1400
189635	400	100	300	9.45	2.0	950	100	1500
189644	400	120	300	10.53	2.0	950	120	1500
189654	400	150	300	12.15	2.0	950	150	1500
189636	500	100	300	10.25	2.0	1050	100	1600
189645	500	120	300	11.36	2.0	1050	120	1600
189655	500	150	300	13.03	2.0	1050	150	1600
189637	600	100	300	11.60	2.0	1150	100	1700
189646	600	120	300	12.74	2.0	1150	120	1700
189656	600	150	300	14.45	2.0	1150	150	1700
189721	100	100	600	12.22	2.0	950	100	1800
189722	150	100	600	12.76	2.0	1000	100	1850
189731	150	120	600	14.25	2.0	1000	120	1850
189741	150	150	600	16.48	2.0	1000	150	1850
189723	200	100	600	13.30	2.0	1050	100	1900

\*Вид покрытия указывается в артикуле через дефис (например: 723001-4)

Артикул*	Ширина лотка, В мм	Высота лотка, Н мм	Радиус R, мм	Вес, кг	Толщина S, мм	ГАБАРИТНЫЕ РАЗМЕРЫ		
						а, мм	b, мм	с, мм
189732	200	120	600	14.80	2.0	1050	120	1900
189742	200	150	600	17.05	2.0	1050	150	1900
189724	300	100	600	14.37	2.0	1150	100	2000
189733	300	120	600	15.90	2.0	1150	120	2000
189743	300	150	600	18.20	2.0	1150	150	2000
189725	400	100	600	15.80	2.0	1250	100	2100
189734	400	120	600	17.36	2.0	1250	120	2100
189744	400	150	600	19.71	2.0	1250	150	2100
189726	500	100	600	16.96	2.0	1350	100	2200
189735	500	120	600	18.56	2.0	1350	120	2200
189745	500	150	600	20.95	2.0	1350	150	2200
189727	600	100	600	18.12	2.0	1450	100	2300
189736	600	120	600	19.75	2.0	1450	120	2300
189746	600	150	600	22.19	2.0	1450	150	2300
189811	100	100	900	16.43	2.0	1250	100	2400
189812	150	100	900	17.15	2.0	1300	100	2450
189821	150	120	900	19.13	2.0	1300	120	2450
189831	150	150	900	22.08	2.0	1300	150	2450
189813	200	100	900	17.80	2.0	1350	100	2500
189822	200	120	900	19.78	2.0	1350	120	2500
189832	200	150	900	22.76	2.0	1350	150	2500
189814	300	100	900	19.08	2.0	1450	100	2600
189823	300	120	900	21.10	2.0	1450	120	2600
189833	300	150	900	24.13	2.0	1450	150	2600
189815	400	100	900	20.36	2.0	1550	100	2700
189824	400	120	900	22.41	2.0	1550	120	2700
189834	400	150	900	25.49	2.0	1550	150	2700
189816	500	100	900	21.65	2.0	1650	100	2800
189825	500	120	900	23.73	2.0	1650	120	2800
189835	500	150	900	26.85	2.0	1650	150	2800
189817	600	100	900	23.47	2.0	1750	100	2900
189826	600	120	900	25.58	2.0	1750	120	2900
189836	600	150	900	28.75	2.0	1750	150	2900

\*Вид покрытия указывается в артикуле через дефис (например: 723001-4)

## Х-СЕКЦИЯ ЛЛУХ R



Артикул*	Ширина лотка, В мм	Высота лотка, Н мм	Радиус R, мм	Вес, кг	Толщина S, мм	ГАБАРИТНЫЕ РАЗМЕРЫ		
						а, мм	b, мм	с, мм
189661	100	100	300	9.20	2.0	1200	100	1200
189662	150	100	300	9.81	2.0	1250	100	1250
189671	150	120	300	11.03	2.0	1250	120	1250
189681	150	150	300	12.86	2.0	1250	150	1250

\*Вид покрытия указывается в артикуле через дефис (например: 723001-4)

Артикул*	Ширина лотка, В мм	Высота лотка, Н мм	Радиус R, мм	Вес, кг	Толщина S, мм	ГАБАРИТНЫЕ РАЗМЕРЫ		
						а, мм	b, мм	с, мм
189663	200	100	300	10.33	2.0	1300	100	1300
189672	200	120	300	11.55	2.0	1300	120	1300
189682	200	150	300	13.38	2.0	1300	150	1300
189664	300	100	300	11.38	2.0	1400	100	1400
189673	300	120	300	12.60	2.0	1400	120	1400
189683	300	150	300	14.43	2.0	1400	150	1400
189665	400	100	300	12.43	2.0	1500	100	1500
189674	400	120	300	13.65	2.0	1500	120	1500
189684	400	150	300	15.48	2.0	1500	150	1500
189666	500	100	300	13.48	2.0	1600	100	1600
189675	500	120	300	14.70	2.0	1600	120	1600
189685	500	150	300	16.53	2.0	1600	150	1600
189667	600	100	300	15.07	2.0	1700	100	1700
189676	600	120	300	16.29	2.0	1700	120	1700
189686	600	150	300	18.12	2.0	1700	150	1700
189751	100	100	600	17.29	2.0	1800	100	1800
189752	150	100	600	18.04	2.0	1850	100	1850
189761	150	120	600	19.85	2.0	1850	120	1850
189771	150	150	600	22.57	2.0	1850	150	1850
189753	200	100	600	18.78	2.0	1900	100	1900
189762	200	120	600	20.60	2.0	1900	120	1900
189772	200	150	600	23.31	2.0	1900	150	1900
189754	300	100	600	20.28	2.0	2000	100	2000
189763	300	120	600	22.09	2.0	2000	120	2000
189773	300	150	600	24.81	2.0	2000	150	2000
189755	400	100	600	22.13	2.0	2100	100	2100
189764	400	120	600	23.94	2.0	2100	120	2100
189774	400	150	600	26.66	2.0	2100	150	2100
189756	500	100	600	23.71	2.0	2200	100	2200
189765	500	120	600	25.52	2.0	2200	120	2200
189775	500	150	600	28.24	2.0	2200	150	2200
189757	600	100	600	25.29	2.0	2300	100	2300
189766	600	120	600	27.10	2.0	2300	120	2300
189776	600	150	600	29.82	2.0	2300	150	2300
189841	100	100	900	23.14	2.0	2400	100	2400
189842	150	100	900	24.01	2.0	2450	100	2450
189851	150	120	900	26.41	2.0	2450	120	2450
189861	150	150	900	30.01	2.0	2450	150	2450
189843	200	100	900	24.78	2.0	2500	100	2500
189852	200	120	900	27.19	2.0	2500	120	2500
189862	200	150	900	30.79	2.0	2500	150	2500
189844	300	100	900	26.34	2.0	2600	100	2600
189853	300	120	900	28.74	2.0	2600	120	2600
189863	300	150	900	32.35	2.0	2600	150	2600
189845	400	100	900	27.89	2.0	2700	100	2700
189854	400	120	900	30.30	2.0	2700	120	2700
189864	400	150	900	33.90	2.0	2700	150	2700
189846	500	100	900	29.45	2.0	2800	100	2800
189855	500	120	900	31.85	2.0	2800	120	2800
189865	500	150	900	35.46	2.0	2800	150	2800
189847	600	100	900	31.54	2.0	2900	100	2900
189856	600	120	900	33.94	2.0	2900	120	2900
189866	600	150	900	37.55	2.0	2900	150	2900

\*Вид покрытия указывается в артикуле через дефис (например: 723001-4)

**СТРУКТУРА НАИМЕНОВАНИЯ**

НЛУ10 100x50

Серия

S 

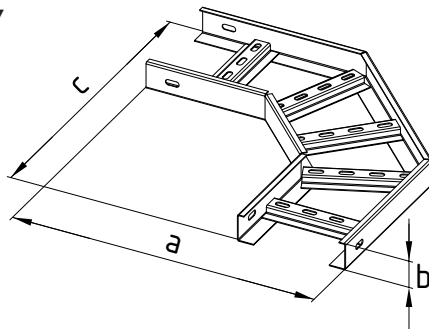
Толщина  
металла  
S, мм

**ПРИМЕР НАИМЕНОВАНИЯ**

**НЛУ10 100 x 50 S0,8**

Секция угловая 90° для лестничного лотка НЛ 100x50 мм,  
толщина металла 0,8 мм

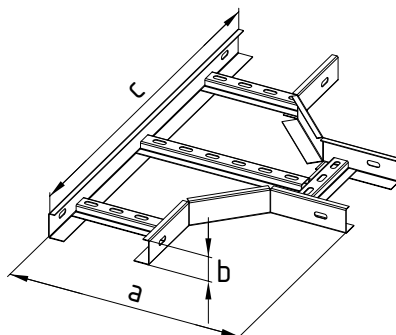
**СЕКЦИЯ УГЛОВАЯ 90° НЛУ**



АРТИКУЛ*	СЕРИЯ	ГАБАРИТНЫЕ РАЗМЕРЫ			Толщина S, мм	Масса, кг
		а, мм	б, мм	с, мм		
110001	НЛУ10 100 x 50	460	50	460	1.2	1.55
110002	НЛУ20 200 x 50	560	50	560	1.2	2.07
110003	НЛУ30 300 x 50	660	50	660	1.2	2.59
110004	НЛУ40 400 x 50	760	50	760	1.2	3.11
110005	НЛУ50 500 x 50	860	50	860	1.2	3.64
110006	НЛУ60 600 x 50	960	50	960	1.2	4.16
110301	НЛУ10 100 x 70	460	70	460	1.2	1.89
110302	НЛУ20 200 x 70	560	70	560	1.2	2.45
110303	НЛУ30 300 x 70	660	70	660	1.2	3.01
110304	НЛУ40 400 x 70	760	70	760	1.2	3.57
110305	НЛУ50 500 x 70	860	70	860	1.2	4.13
110306	НЛУ60 600 x 70	960	70	960	1.2	4.69
110601	НЛУ10 100 x 100	460	100	460	1.2	2.36
110602	НЛУ20 200 x 100	560	100	560	1.2	2.98
110603	НЛУ30 300 x 100	660	100	660	1.2	3.60
110604	НЛУ40 400 x 100	760	100	760	1.2	4.21
110605	НЛУ50 500 x 100	860	100	860	1.2	4.83
110606	НЛУ60 600 x 100	960	100	960	1.2	5.44
110901	НЛУ10 100 x 50	460	50	460	1.5	1.83
110902	НЛУ20 200 x 50	560	50	560	1.5	2.38
110903	НЛУ30 300 x 50	660	50	660	1.5	2.94
110904	НЛУ40 400 x 50	760	50	760	1.5	3.49
110905	НЛУ50 500 x 50	860	50	860	1.5	4.04
110906	НЛУ60 600 x 50	960	50	960	1.5	4.60
111201	НЛУ10 100 x 70	460	70	460	1.5	2.25
111202	НЛУ20 200 x 70	560	70	560	1.5	2.86
111203	НЛУ30 300 x 70	660	70	660	1.5	3.46
111204	НЛУ40 400 x 70	760	70	760	1.5	4.06
111205	НЛУ50 500 x 70	860	70	860	1.5	4.66
111206	НЛУ60 600 x 70	960	70	960	1.5	5.27
111501	НЛУ10 100 x 100	460	100	460	1.5	2.85
111502	НЛУ20 200 x 100	560	100	560	1.5	3.52
111503	НЛУ30 300 x 100	660	100	660	1.5	4.19
111504	НЛУ40 400 x 100	760	100	760	1.5	4.86
111505	НЛУ50 500 x 100	860	100	860	1.5	5.53
111506	НЛУ60 600 x 100	960	100	960	1.5	6.20

\*Вид покрытия указывается в артикуле через дефис (например: 723001-4)

Т-СЕКЦИЯ НЛТ

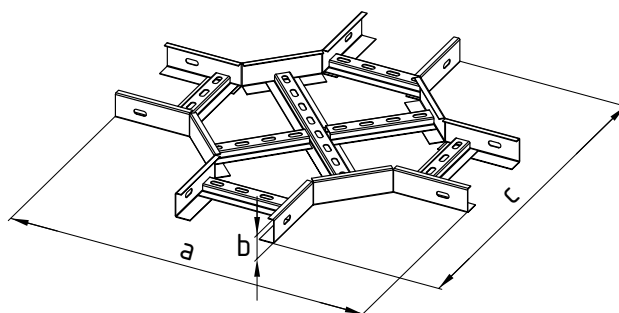


Артикул*	СЕРИЯ	ГАБАРИТНЫЕ РАЗМЕРЫ			Толщина S, мм	Масса, кг
		а, мм	б, мм	с, мм		
110101	НЛТ10 100 x 50	360	50	615	1.2	1.63
110102	НЛТ20 200 x 50	460	50	715	1.2	2.02
110103	НЛТ30 300 x 50	560	50	815	1.2	2.73
110104	НЛТ40 400 x 50	660	50	915	1.2	3.20
110105	НЛТ50 500 x 50	760	50	1015	1.2	3.67
110106	НЛТ60 600 x 50	860	50	1115	1.2	4.14
110401	НЛТ10 100 x 70	360	70	615	1.2	1.98
110402	НЛТ20 200 x 70	460	70	715	1.2	2.40
110403	НЛТ30 300 x 70	560	70	815	1.2	3.14
110404	НЛТ40 400 x 70	660	70	915	1.2	3.63
110405	НЛТ50 500 x 70	760	70	1015	1.2	4.12
110406	НЛТ60 600 x 70	860	70	1115	1.2	4.61
110701	НЛТ10 100 x 100	360	100	615	1.2	2.48
110702	НЛТ20 200 x 100	460	100	715	1.2	2.93
110703	НЛТ30 300 x 100	560	100	815	1.2	3.70
110704	НЛТ40 400 x 100	660	100	915	1.2	4.23
110705	НЛТ50 500 x 100	760	100	1015	1.2	4.75
110706	НЛТ60 600 x 100	860	100	1115	1.2	5.27
111001	НЛТ10 100 x 50	360	50	615	1.5	1.92
111002	НЛТ20 200 x 50	460	50	715	1.5	2.33
111003	НЛТ30 300 x 50	560	50	815	1.5	3.06
111004	НЛТ40 400 x 50	660	50	915	1.5	3.55
111005	НЛТ50 500 x 50	760	50	1015	1.5	4.04
111006	НЛТ60 600 x 50	860	50	1115	1.5	4.53
111301	НЛТ10 100 x 70	360	70	615	1.5	2.36
111302	НЛТ20 200 x 70	460	70	715	1.5	2.80
111303	НЛТ30 300 x 70	560	70	815	1.5	3.57
111304	НЛТ40 400 x 70	660	70	915	1.5	4.08
111305	НЛТ50 500 x 70	760	70	1015	1.5	4.60
111306	НЛТ60 600 x 70	860	70	1115	1.5	5.12
111601	НЛТ10 100 x 100	360	100	615	1.5	2.99
111602	НЛТ20 200 x 100	460	100	715	1.5	3.47
111603	НЛТ30 300 x 100	560	100	815	1.5	4.27
111604	НЛТ40 400 x 100	660	100	915	1.5	4.83
111605	НЛТ50 500 x 100	760	100	1015	1.5	5.39
111606	НЛТ60 600 x 100	860	100	1115	1.5	5.95

\*Вид покрытия указывается в артикуле через дефис (например: 723001-4)



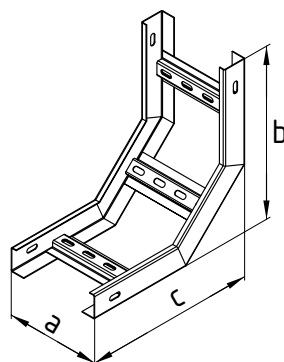
**Х-СЕКЦИЯ НЛХ**



Артикул*	СЕРИЯ	ГАБАРИТНЫЕ РАЗМЕРЫ			Толщина S, мм	Масса, кг
		а, мм	в, мм	с, мм		
110201	НЛХ10 100 x 50	615	50	615	1.2	2.18
110202	НЛХ20 200 x 50	715	50	715	1.2	2.71
110203	НЛХ30 300 x 50	815	50	815	1.2	3.24
110204	НЛХ40 400 x 50	915	50	915	1.2	3.77
110205	НЛХ50 500 x 50	1015	50	1015	1.2	4.29
110206	НЛХ60 600 x 50	1115	50	1115	1.2	4.82
110501	НЛХ10 100 x 70	615	70	615	1.2	2.61
110502	НЛХ20 200 x 70	715	70	715	1.2	3.13
110503	НЛХ30 300 x 70	815	70	815	1.2	3.66
110504	НЛХ40 400 x 70	915	70	915	1.2	4.19
110505	НЛХ50 500 x 70	1015	70	1015	1.2	4.72
110506	НЛХ60 600 x 70	1115	70	1115	1.2	5.24
110801	НЛХ10 100 x 100	615	100	615	1.2	3.20
110802	НЛХ20 200 x 100	715	100	715	1.2	3.73
110803	НЛХ30 300 x 100	815	100	815	1.2	4.26
110804	НЛХ40 400 x 100	915	100	915	1.2	4.78
110805	НЛХ50 500 x 100	1015	100	1015	1.2	5.31
110806	НЛХ60 600 x 100	1115	100	1115	1.2	5.84
111101	НЛХ10 100 x 50	615	50	615	1.5	2.53
111102	НЛХ20 200 x 50	715	50	715	1.5	3.06
111103	НЛХ30 300 x 50	815	50	815	1.5	3.59
111104	НЛХ40 400 x 50	915	50	915	1.5	4.11
111105	НЛХ50 500 x 50	1015	50	1015	1.5	4.64
111106	НЛХ60 600 x 50	1115	50	1115	1.5	5.17
111401	НЛХ10 100 x 70	615	70	615	1.5	3.06
111402	НЛХ20 200 x 70	715	70	715	1.5	3.59
111403	НЛХ30 300 x 70	815	70	815	1.5	4.12
111404	НЛХ40 400 x 70	915	70	915	1.5	4.64
111405	НЛХ50 500 x 70	1015	70	1015	1.5	5.17
111406	НЛХ60 600 x 70	1115	70	1115	1.5	5.70
111701	НЛХ10 100 x 100	615	100	615	1.5	3.80
111702	НЛХ20 200 x 100	715	100	715	1.5	4.33
111703	НЛХ30 300 x 100	815	100	815	1.5	4.86
111704	НЛХ40 400 x 100	915	100	915	1.5	5.39
111705	НЛХ50 500 x 100	1015	100	1015	1.5	5.91
111706	НЛХ60 600 x 100	1115	100	1115	1.5	6.44

\*Вид покрытия указывается в артикуле через дефис (например: 723001-4)

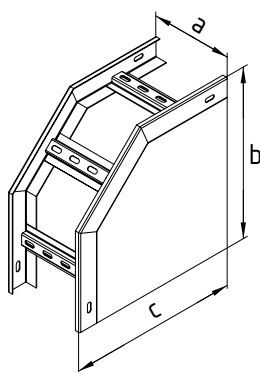
## СЕКЦИЯ ПОДЪЁМНАЯ 90° НЛП



Артикул*	СЕРИЯ	ГАБАРИТНЫЕ РАЗМЕРЫ			Толщина S, мм	Масса, кг
		а, мм	б, мм	с, мм		
110031	НЛП10 100 x 50	100	365	365	1.2	1.21
110032	НЛП20 200 x 50	200	365	365	1.2	1.44
110033	НЛП30 300 x 50	300	365	365	1.2	1.67
110034	НЛП40 400 x 50	400	365	365	1.2	1.90
110035	НЛП50 500 x 50	500	365	365	1.2	2.14
110036	НЛП60 600 x 50	600	365	365	1.2	2.37
110331	НЛП10 100 x 70	100	365	365	1.2	1.47
110332	НЛП20 200 x 70	200	365	365	1.2	1.70
110333	НЛП30 300 x 70	300	365	365	1.2	1.93
110334	НЛП40 400 x 70	400	365	365	1.2	2.16
110335	НЛП50 500 x 70	500	365	365	1.2	2.39
110336	НЛП60 600 x 70	600	365	365	1.2	2.62
110631	НЛП10 100 x 100	100	365	365	1.2	1.80
110632	НЛП20 200 x 100	200	365	365	1.2	2.03
110633	НЛП30 300 x 100	300	365	365	1.2	2.26
110634	НЛП40 400 x 100	400	365	365	1.2	2.49
110635	НЛП50 500 x 100	500	365	365	1.2	2.72
110636	НЛП60 600 x 100	600	365	365	1.2	2.96
110931	НЛП10 100 x 50	100	365	365	1.5	1.44
110932	НЛП20 200 x 50	200	365	365	1.5	1.67
110933	НЛП30 300 x 50	300	365	365	1.5	1.91
110934	НЛП40 400 x 50	400	365	365	1.5	2.14
110935	НЛП50 500 x 50	500	365	365	1.5	2.37
110936	НЛП60 600 x 50	600	365	365	1.5	2.60
111231	НЛП10 100 x 70	100	365	365	1.5	1.76
111232	НЛП20 200 x 70	200	365	365	1.5	1.99
111233	НЛП30 300 x 70	300	365	365	1.5	2.23
111234	НЛП40 400 x 70	400	365	365	1.5	2.46
111235	НЛП50 500 x 70	500	365	365	1.5	2.69
111236	НЛП60 600 x 70	600	365	365	1.5	2.92
111531	НЛП10 100 x 100	100	365	365	1.5	2.18
111532	НЛП20 200 x 100	200	365	365	1.5	2.41
111533	НЛП30 300 x 100	300	365	365	1.5	2.64
111534	НЛП40 400 x 100	400	365	365	1.5	2.87
111535	НЛП50 500 x 100	500	365	365	1.5	3.10
111536	НЛП60 600 x 100	600	365	365	1.5	3.34

\*Вид покрытия указывается в артикуле через дефис (например: 723001-4)

СЕКЦИЯ СПУСКОВАЯ 90° НЛС



Артикул*	СЕРИЯ	ГАБАРИТНЫЕ РАЗМЕРЫ			Толщина S, мм	Масса, кг
		а, мм	б, мм	с, мм		
110071	НЛС10 100 x 50	100	415	415	1.2	1.32
110072	НЛС20 200 x 50	200	415	415	1.2	1.56
110073	НЛС30 300 x 50	300	415	415	1.2	1.79
110074	НЛС40 400 x 50	400	415	415	1.2	2.02
110075	НЛС50 500 x 50	500	415	415	1.2	2.25
110076	НЛС60 600 x 50	600	415	415	1.2	2.48
110371	НЛС10 100 x 70	100	435	435	1.2	1.67
110372	НЛС20 200 x 70	200	435	435	1.2	1.90
110373	НЛС30 300 x 70	300	435	435	1.2	2.13
110374	НЛС40 400 x 70	400	435	435	1.2	2.37
110375	НЛС50 500 x 70	500	435	435	1.2	2.60
110376	НЛС60 600 x 70	600	435	435	1.2	2.83
110671	НЛС10 100 x 100	100	465	465	1.2	2.18
110672	НЛС20 200 x 100	200	465	465	1.2	2.42
110673	НЛС30 300 x 100	300	465	465	1.2	2.65
110674	НЛС40 400 x 100	400	465	465	1.2	2.88
110675	НЛС50 500 x 100	500	465	465	1.2	3.11
110676	НЛС60 600 x 100	600	465	465	1.2	3.34
110971	НЛС10 100 x 50	100	415	415	1.5	1.59
110972	НЛС20 200 x 50	200	415	415	1.5	1.82
110973	НЛС30 300 x 50	300	415	415	1.5	2.05
110974	НЛС40 400 x 50	400	415	415	1.5	2.28
110975	НЛС50 500 x 50	500	415	415	1.5	2.51
110976	НЛС60 600 x 50	600	415	415	1.5	2.74
111271	НЛС10 100 x 70	100	435	435	1.5	2.02
111272	НЛС20 200 x 70	200	435	435	1.5	2.25
111273	НЛС30 300 x 70	300	435	435	1.5	2.48
111274	НЛС40 400 x 70	400	435	435	1.5	2.71
111275	НЛС50 500 x 70	500	435	435	1.5	2.95
111276	НЛС60 600 x 70	600	435	435	1.5	3.18
111571	НЛС10 100 x 100	100	465	465	1.5	2.66
111572	НЛС20 200 x 100	200	465	465	1.5	2.89
111573	НЛС30 300 x 100	300	465	465	1.5	3.12
111574	НЛС40 400 x 100	400	465	465	1.5	3.36
111575	НЛС50 500 x 100	500	465	465	1.5	3.59
111576	НЛС60 600 x 100	600	465	465	1.5	3.82

\*Вид покрытия указывается в артикуле через дефис (например: 723001-4)

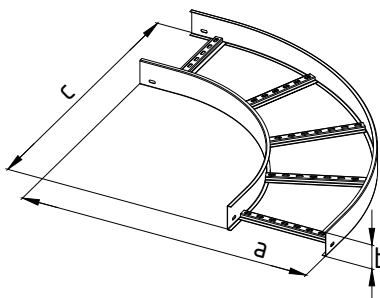
**СТРУКТУРА НАИМЕНОВАНИЯ**

КУ10 100x50 S   
 Серия Толщина металла S, мм

**ПРИМЕР НАИМЕНОВАНИЯ**

**КУ10 100 x 50 S0,8**  
 Секция угловая 90° для лестничного лотка НЛК 100x50 мм, толщина металла 0,8 мм

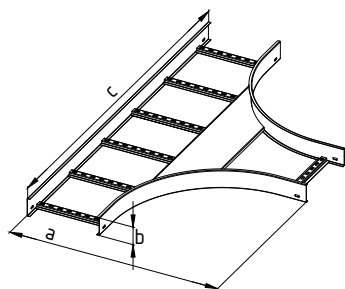
**СЕКЦИЯ УГЛОВАЯ НЛУ R**



Ширина лотка, В мм	Высота лотка, Н мм	Радиус R, мм	Толщина S бок 1,2 мм		Толщина S бок 1,5 мм		ГАБАРИТНЫЕ РАЗМЕРЫ		
			Артикул	Вес, кг	Артикул	Вес, кг	a, мм	b, мм	c, мм
100	50	300	113001	1.48	113031	1.76	550	50	550
100	70	300	113011	1.80	113041	2.16	550	70	550
100	100	300	113021	2.28	113051	2.76	550	100	550
200	50	300	113002	1.88	113032	2.18	650	50	650
200	70	300	113022	2.75	113042	2.62	650	70	650
200	100	300	113022	2.75	113052	3.27	650	100	650
300	50	300	113003	2.28	113033	2.61	750	50	750
300	70	300	113013	2.66	113043	3.08	750	70	750
300	100	300	113023	3.23	113053	3.79	750	100	750
400	50	300	113004	2.68	113034	3.03	850	50	850
400	70	300	113014	3.09	113044	3.54	850	70	850
400	100	300	113024	3.70	113054	4.31	850	100	850
500	50	300	113005	3.43	113035	3.81	950	50	950
500	70	300	113015	3.87	113045	4.36	950	70	950
500	100	300	113025	4.53	113055	5.18	950	100	950
600	50	300	113006	3.90	113035	3.81	950	50	950
600	70	300	113016	4.37	113045	4.36	950	70	950
600	100	300	113026	5.08	113055	5.18	950	100	950
100	50	600	113181	2.22	113211	2.65	850	50	850
100	70	600	113191	2.71	113221	3.27	850	70	850
100	100	600	113201	3.46	113231	4.20	850	100	850
200	50	600	113182	2.69	113212	3.14	950	50	950
200	70	600	113192	3.21	113222	3.80	950	70	950
200	100	600	113202	4.01	113232	4.79	950	100	950
300	50	600	113183	3.16	113213	3.64	1050	50	1050
300	70	600	113193	3.72	113223	4.34	1050	70	1050
300	100	600	113203	4.55	113233	5.38	1050	100	1050
400	50	600	113184	3.63	113214	4.14	1150	50	1150
400	70	600	113194	4.22	113224	4.87	1150	70	1150
400	100	600	113204	5.10	113234	5.97	1150	100	1150
500	50	600	113185	4.82	113215	5.35	1250	50	1250
500	70	600	113195	5.43	113225	6.12	1250	70	1250
500	100	600	113205	6.36	113235	7.27	1250	100	1250
600	50	600	113186	5.43	113216	5.99	1350	50	1350
600	70	600	113196	6.08	113226	6.80	1350	70	1350
600	100	600	113206	7.04	113236	8.01	1350	100	1350

\*Вид покрытия указывается в артикуле через дефис (например: 723001-4)

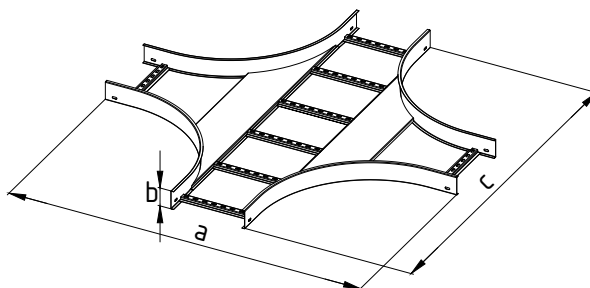
**Т-СЕКЦИЯ НЛТ R**



Ширина лотка, В мм	Высота лотка, Н мм	Радиус R, мм	Толщина S бок 1,2 мм		Толщина S бок 1,5 мм		ГАБАРИТНЫЕ РАЗМЕРЫ		
			Артикул	Вес, кг	Артикул	Вес, кг	a, мм	b, мм	c, мм
100	50	300	113061	2.65	113091	3.07	550	50	1000
100	70	300	113071	3.13	113101	3.67	550	70	1000
100	100	300	113081	3.85	113111	4.57	550	100	1000
200	50	300	113062	3.32	113092	3.75	650	50	1100
200	70	300	113072	3.82	113102	4.37	650	70	1100
200	100	300	113082	4.56	113112	5.30	650	100	1100
300	50	300	113063	3.91	113093	4.36	750	50	1200
300	70	300	113073	4.43	113103	5.01	750	70	1200
300	100	300	113083	5.21	113113	5.98	750	100	1200
400	50	300	113064	4.51	113094	4.97	850	50	1300
400	70	300	113074	5.05	113104	5.64	850	70	1300
400	100	300	113084	5.85	113114	6.65	850	100	1300
500	50	300	113065	5.11	113095	5.58	950	50	1400
500	70	300	113075	5.66	113105	6.28	950	70	1400
500	100	300	113085	6.49	113115	7.32	950	100	1400
600	50	300	113066	6.13	113096	6.63	1050	50	1500
600	70	300	113076	6.70	113106	7.34	1050	70	1500
600	100	300	113086	7.56	113116	8.42	1050	100	1500
100	50	600	113241	6.04	113271	6.70	850	50	1600
100	70	600	113251	6.81	113281	7.67	850	70	1600
100	100	600	113261	7.96	113291	9.11	850	100	1600
200	50	600	113242	6.88	113272	7.57	950	50	1700
200	70	600	113252	7.67	113282	8.55	950	70	1700
200	100	600	113262	8.85	113292	10.03	950	100	1700
300	50	600	113243	7.73	113273	8.43	1050	50	1800
300	70	600	113253	8.54	113283	9.44	1050	70	1800
300	100	600	113263	9.75	113293	10.95	1050	100	1800
400	50	600	113244	8.86	113274	9.57	1150	50	1900
400	70	600	113254	9.68	113284	10.60	1150	70	1900
400	100	600	113264	10.92	113294	12.15	1150	100	1900
500	50	600	113245	9.77	113275	10.50	1250	50	2000
500	70	600	113255	10.62	113285	11.56	1250	70	2000
500	100	600	113265	11.89	113295	13.14	1250	100	2000
600	50	600	113246	10.69	113276	11.44	1350	50	2100
600	70	600	113256	11.55	113286	12.52	1350	70	2100
600	100	600	113266	12.85	113296	14.14	1350	100	2100

\*Вид покрытия указывается в артикуле через дефис (например: 723001-4)

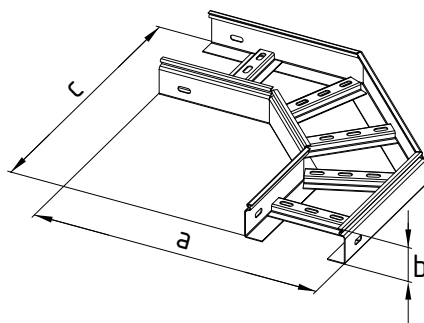
**Х-СЕКЦИЯ НЛХ R**



Ширина лотка, В мм	Высота лотка, Н мм	Радиус R, мм	Толщина S бок 1,2 мм		Толщина S бок 1,5 мм		ГАБАРИТНЫЕ РАЗМЕРЫ		
			Артикул	Вес, кг	Артикул	Вес, кг	а, мм	б, мм	с, мм
100	50	300	113121	3.82	113151	4.32	1000	50	1000
100	70	300	113131	4.40	113161	5.05	1000	70	1000
100	100	300	113141	5.27	113171	6.14	1000	100	1000
200	50	300	113122	4.80	113152	5.30	1100	50	1100
200	70	300	113132	5.38	113162	6.03	1100	70	1100
200	100	300	113142	6.25	113172	7.12	1100	100	1100
300	50	300	113123	5.70	113153	6.20	1200	50	1200
300	70	300	113133	6.28	113163	6.93	1200	70	1200
300	100	300	113143	7.16	113173	8.02	1200	100	1200
400	50	300	113124	6.61	113154	7.11	1300	50	1300
400	70	300	113134	7.19	113164	7.84	1300	70	1300
400	100	300	113144	8.06	113174	8.93	1300	100	1300
500	50	300	113125	7.51	113155	8.02	1400	50	1400
500	70	300	113135	8.09	113165	8.74	1400	70	1400
500	100	300	113145	8.97	113175	9.83	1400	100	1400
600	50	300	113126	8.85	113156	9.35	1500	50	1500
600	70	300	113136	9.43	113166	10.08	1500	70	1500
600	100	300	113146	10.30	113176	11.17	1500	100	1500
100	50	600	113301	9.60	113331	10.41	1600	50	1600
100	70	600	113311	10.54	113341	11.59	1600	70	1600
100	100	600	113321	11.95	113351	13.34	1600	100	1600
200	50	600	113302	10.94	113332	11.75	1700	50	1700
200	70	600	113312	11.87	113342	12.92	1700	70	1700
200	100	600	113322	13.28	113352	14.67	1700	100	1700
300	50	600	113303	12.27	113333	13.08	1800	50	1800
300	70	600	113313	13.20	113343	14.25	1800	70	1800
300	100	600	113323	14.61	113353	16.00	1800	100	1800
400	50	600	113304	13.88	113334	14.69	1900	50	1900
400	70	600	113314	14.82	113344	15.86	1900	70	1900
400	100	600	113324	16.22	113354	17.62	1900	100	1900
500	50	600	113305	15.29	113335	16.10	2000	50	2000
500	70	600	113315	16.22	113345	17.27	2000	70	2000
500	100	600	113325	17.63	113355	19.02	2000	100	2000
600	50	600	113306	16.69	113336	17.50	2100	50	2100
600	70	600	113316	17.62	113346	18.67	2100	70	2100
600	100	600	113326	19.03	113356	20.42	2100	100	2100

\*Вид покрытия указывается в артикуле через дефис (например: 723001-4)

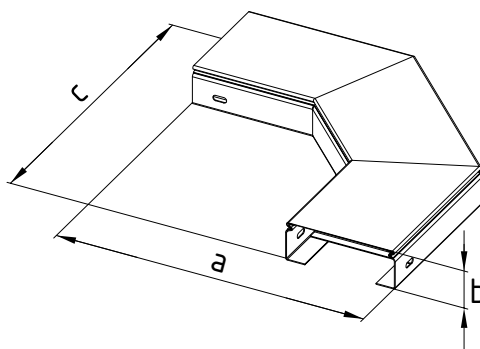
СЕКЦИЯ УГЛОВАЯ ЗАМКОВАЯ 90° БЕЗ КРЫШКИ КУ



АРТИКУЛ*	СЕРИЯ	ГАБАРИТНЫЕ РАЗМЕРЫ			Толщина S, мм	Масса, кг
		a, мм	b, мм	c, мм		
150101	КУ10 100 x 50	460	50	460	1.2	1.81
150102	КУ20 200 x 50	560	50	560	1.2	2.34
150103	КУ30 300 x 50	660	50	660	1.2	2.86
150104	КУ40 400 x 50	760	50	760	1.2	3.39
150105	КУ50 500 x 50	860	50	860	1.2	3.92
150106	КУ60 600 x 50	960	50	960	1.2	4.45
151001	КУ10 100 x 70	460	70	460	1.2	2.11
151002	КУ20 200 x 70	560	70	560	1.2	2.67
151003	КУ30 300 x 70	660	70	660	1.2	3.23
151004	КУ40 400 x 70	760	70	760	1.2	3.80
151005	КУ50 500 x 70	860	70	860	1.2	4.36
151006	КУ60 600 x 70	960	70	960	1.2	4.92
152001	КУ10 100 x 100	460	100	460	1.2	2.46
152002	КУ20 200 x 100	560	100	560	1.2	3.06
152003	КУ30 300 x 100	660	100	660	1.2	3.67
152004	КУ40 400 x 100	760	100	760	1.2	4.27
152005	КУ50 500 x 100	860	100	860	1.2	4.88
152006	КУ60 600 x 100	960	100	960	1.2	5.48
153001	КУ10 100 x 50	460	50	460	1.5	2.18
153002	КУ20 200 x 50	560	50	560	1.5	2.75
153003	КУ30 300 x 50	660	50	660	1.5	3.32
153004	КУ40 400 x 50	760	50	760	1.5	3.89
153005	КУ50 500 x 50	860	50	860	1.5	4.46
153006	КУ60 600 x 50	960	50	960	1.5	5.03
154001	КУ10 100 x 70	460	70	460	1.5	2.55
154002	КУ20 200 x 70	560	70	560	1.5	3.16
154003	КУ30 300 x 70	660	70	660	1.5	3.78
154004	КУ40 400 x 70	760	70	760	1.5	4.39
154005	КУ50 500 x 70	860	70	860	1.5	5.00
154006	КУ60 600 x 70	960	70	960	1.5	5.62
155001	КУ10 100 x 100	460	100	460	1.5	2.99
155002	КУ20 200 x 100	560	100	560	1.5	3.66
155003	КУ30 300 x 100	660	100	660	1.5	4.32
155004	КУ40 400 x 100	760	100	760	1.5	4.99
155005	КУ50 500 x 100	860	100	860	1.5	5.65
155006	КУ60 600 x 100	960	100	960	1.5	6.31

\*Вид покрытия указывается в артикуле через дефис (например: 723001-4)

СЕКЦИЯ УГЛОВАЯ ЗАМКОВАЯ 90° С КРЫШКОЙ КФУ\*\*



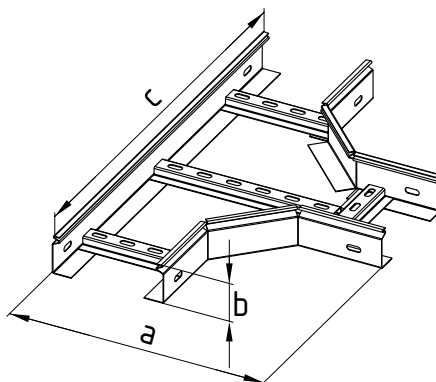
Артикул*	СЕРИЯ	ГАБАРИТНЫЕ РАЗМЕРЫ			Толщина S, мм	Масса, кг
		а, мм	б, мм	с, мм		
150201	КФУ10 100 x 50	460	50	460	1.2	2.71
150202	КФУ20 200 x 50	560	50	560	1.2	4.10
150203	КФУ30 300 x 50	660	50	660	1.2	5.65
150204	КФУ40 400 x 50	760	50	760	1.2	7.36
150205	КФУ50 500 x 50	860	50	860	1.2	9.22
150206	КФУ60 600 x 50	960	50	960	1.2	11.23
151101	КФУ10 100 x 70	460	70	460	1.2	3.01
151102	КФУ20 200 x 70	560	70	560	1.2	4.44
151103	КФУ30 300 x 70	660	70	660	1.2	6.02
151104	КФУ40 400 x 70	760	70	760	1.2	7.76
151105	КФУ50 500 x 70	860	70	860	1.2	9.65
151106	КФУ60 600 x 70	960	70	960	1.2	11.70
152101	КФУ10 100 x 100	460	100	460	1.2	3.37
152102	КФУ20 200 x 100	560	100	560	1.2	4.83
152103	КФУ30 300 x 100	660	100	660	1.2	6.46
152104	КФУ40 400 x 100	760	100	760	1.2	8.23
152105	КФУ50 500 x 100	860	100	860	1.2	10.17
152106	КФУ60 600 x 100	960	100	960	1.2	12.26
153101	КФУ10 100 x 50	460	50	460	1.5	3.08
153102	КФУ20 200 x 50	560	50	560	1.5	4.51
153103	КФУ30 300 x 50	660	50	660	1.5	6.10
153104	КФУ40 400 x 50	760	50	760	1.5	7.85
153105	КФУ50 500 x 50	860	50	860	1.5	9.75
153106	КФУ60 600 x 50	960	50	960	1.5	11.81
154101	КФУ10 100 x 70	460	70	460	1.5	3.46
154102	КФУ20 200 x 70	560	70	560	1.5	4.93
154103	КФУ30 300 x 70	660	70	660	1.5	6.56
154104	КФУ40 400 x 70	760	70	760	1.5	8.35
154105	КФУ50 500 x 70	860	70	860	1.5	10.30
154106	КФУ60 600 x 70	960	70	960	1.5	12.40
155101	КФУ10 100 x 100	460	100	460	1.5	3.90
155102	КФУ20 200 x 100	560	100	560	1.5	5.43
155103	КФУ30 300 x 100	660	100	660	1.5	7.11
155104	КФУ40 400 x 100	760	100	760	1.5	8.95
155105	КФУ50 500 x 100	860	100	860	1.5	10.94
155106	КФУ60 600 x 100	960	100	960	1.5	13.09

\*Вид покрытия указывается в артикуле через дефис (например: 723001-4)

\*\* Крышка изделия состоит из отдельных секций для упрощения монтажа



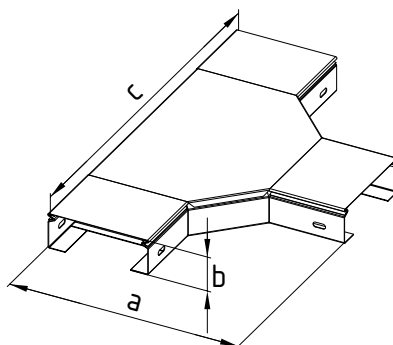
**Т-СЕКЦИЯ ЗАМКОВАЯ БЕЗ КРЫШКИ КТ**



Артикул*	СЕРИЯ	ГАБАРИТНЫЕ РАЗМЕРЫ			Толщина S, мм	Масса, кг
		а, мм	б, мм	с, мм		
150301	КТ10 100 x 50	360	50	615	1.2	1.90
150302	КТ20 200 x 50	460	50	715	1.2	2.29
150303	КТ30 300 x 50	560	50	815	1.2	2.99
150304	КТ40 400 x 50	660	50	915	1.2	3.45
150305	КТ50 500 x 50	760	50	1015	1.2	3.91
150306	КТ60 600 x 50	860	50	1115	1.2	4.38
151201	КТ10 100 x 70	360	70	615	1.2	2.21
151202	КТ20 200 x 70	460	70	715	1.2	2.62
151203	КТ30 300 x 70	560	70	815	1.2	3.35
151204	КТ40 400 x 70	660	70	915	1.2	3.83
151205	КТ50 500 x 70	760	70	1015	1.2	4.31
151206	КТ60 600 x 70	860	70	1115	1.2	4.79
152201	КТ10 100 x 100	360	100	615	1.2	2.58
152202	КТ20 200 x 100	460	100	715	1.2	3.01
152203	КТ30 300 x 100	560	100	815	1.2	3.77
152204	КТ40 400 x 100	660	100	915	1.2	4.27
152205	КТ50 500 x 100	760	100	1015	1.2	4.78
152206	КТ60 600 x 100	860	100	1115	1.2	5.29
153201	КТ10 100 x 50	360	50	615	1.5	2.28
153202	КТ20 200 x 50	460	50	715	1.5	2.70
153203	КТ30 300 x 50	560	50	815	1.5	3.43
153204	КТ40 400 x 50	660	50	915	1.5	3.91
153205	КТ50 500 x 50	760	50	1015	1.5	4.40
153206	КТ60 600 x 50	860	50	1115	1.5	4.89
154201	КТ10 100 x 70	360	70	615	1.5	2.68
154202	КТ20 200 x 70	460	70	715	1.5	3.11
154203	КТ30 300 x 70	560	70	815	1.5	3.87
154204	КТ40 400 x 70	660	70	915	1.5	4.38
154205	КТ50 500 x 70	760	70	1015	1.5	4.90
154206	КТ60 600 x 70	860	70	1115	1.5	5.41
155201	КТ10 100 x 100	360	100	615	1.5	3.14
155202	КТ20 200 x 100	460	100	715	1.5	3.61
155203	КТ30 300 x 100	560	100	815	1.5	4.39
155204	КТ40 400 x 100	660	100	915	1.5	4.94
155205	КТ50 500 x 100	760	100	1015	1.5	5.48
155206	КТ60 600 x 100	860	100	1115	1.5	6.03

\*Вид покрытия указывается в артикуле через дефис (например: 723001-4)

**Т-СЕКЦИЯ ЗАМКОВАЯ С КРЫШКОЙ КФТ\*\***

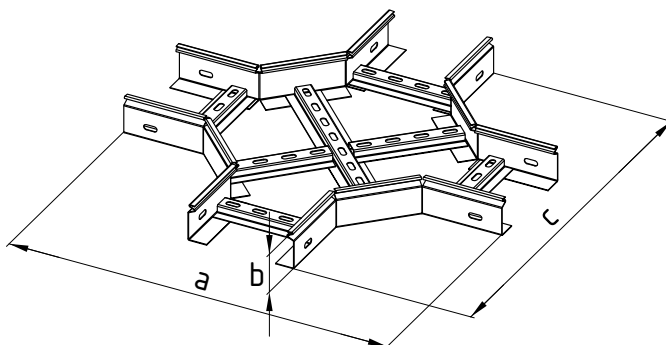


Артикул*	СЕРИЯ	ГАБАРИТНЫЕ РАЗМЕРЫ			Толщина S, мм	Масса, кг
		а, мм	б, мм	с, мм		
150401	КФТ10 100 x 50	360	50	615	1.2	2.84
150402	КФТ20 200 x 50	460	50	715	1.2	4.14
150403	КФТ30 300 x 50	560	50	815	1.2	5.95
150404	КФТ40 400 x 50	660	50	915	1.2	7.70
150405	КФТ50 500 x 50	760	50	1015	1.2	9.64
150406	КФТ60 600 x 50	860	50	1115	1.2	11.77
151301	КФТ10 100 x 70	360	70	615	1.2	3.15
151302	КФТ20 200 x 70	460	70	715	1.2	4.47
151303	КФТ30 300 x 70	560	70	815	1.2	6.30
151304	КФТ40 400 x 70	660	70	915	1.2	8.07
151305	КФТ50 500 x 70	760	70	1015	1.2	10.04
151306	КФТ60 600 x 70	860	70	1115	1.2	12.19
152301	КФТ10 100 x 100	360	100	615	1.2	3.52
152302	КФТ20 200 x 100	460	100	715	1.2	4.87
152303	КФТ30 300 x 100	560	100	815	1.2	6.72
152304	КФТ40 400 x 100	660	100	915	1.2	8.52
152305	КФТ50 500 x 100	760	100	1015	1.2	10.50
152306	КФТ60 600 x 100	860	100	1115	1.2	12.68
153301	КФТ10 100 x 50	360	50	615	1.5	3.22
153302	КФТ20 200 x 50	460	50	715	1.5	4.55
153303	КФТ30 300 x 50	560	50	815	1.5	6.38
153304	КФТ40 400 x 50	660	50	915	1.5	8.16
153305	КФТ50 500 x 50	760	50	1015	1.5	10.13
153306	КФТ60 600 x 50	860	50	1115	1.5	12.28
154301	КФТ10 100 x 70	360	70	615	1.5	3.62
154302	КФТ20 200 x 70	460	70	715	1.5	4.97
154303	КФТ30 300 x 70	560	70	815	1.5	6.83
154304	КФТ40 400 x 70	660	70	915	1.5	8.63
154305	КФТ50 500 x 70	760	70	1015	1.5	10.62
154306	КФТ60 600 x 70	860	70	1115	1.5	12.80
155301	КФТ10 100 x 100	360	100	615	1.5	4.08
155302	КФТ20 200 x 100	460	100	715	1.5	5.46
155303	КФТ30 300 x 100	560	100	815	1.5	7.35
155304	КФТ40 400 x 100	660	100	915	1.5	9.18
155305	КФТ50 500 x 100	760	100	1015	1.5	11.21
155306	КФТ60 600 x 100	860	100	1115	1.5	13.42

\*Вид покрытия указывается в артикуле через дефис (например: 723001-4)

\*\* Крышка изделия состоит из отдельных секций для упрощения монтажа

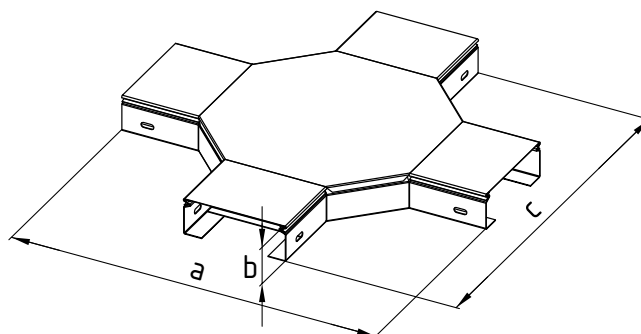
**Х-СЕКЦИЯ ЗАМКОВАЯ БЕЗ КРЫШКИ КХ**



Артикул*	СЕРИЯ	ГАБАРИТНЫЕ РАЗМЕРЫ			Толщина S, мм	Масса, кг
		а, мм	б, мм	с, мм		
150501	KX10 100 x 50	615	50	615	1.2	2.50
150502	KX20 200 x 50	715	50	715	1.2	2.98
150503	KX30 300 x 50	815	50	815	1.2	3.47
150504	KX40 400 x 50	915	50	915	1.2	3.96
150505	KX50 500 x 50	1015	50	1015	1.2	4.44
150506	KX60 600 x 50	1115	50	1115	1.2	4.93
151401	KX10 100 x 70	615	70	615	1.2	2.87
151402	KX20 200 x 70	715	70	715	1.2	3.36
151403	KX30 300 x 70	815	70	815	1.2	3.84
151404	KX40 400 x 70	915	70	915	1.2	4.33
151405	KX50 500 x 70	1015	70	1015	1.2	4.82
151406	KX60 600 x 70	1115	70	1115	1.2	5.30
152401	KX10 100 x 100	615	100	615	1.2	3.31
152402	KX20 200 x 100	715	100	715	1.2	3.80
152403	KX30 300 x 100	815	100	815	1.2	4.28
152404	KX40 400 x 100	915	100	915	1.2	4.77
152405	KX50 500 x 100	1015	100	1015	1.2	5.26
152406	KX60 600 x 100	1115	100	1115	1.2	5.74
153401	KX10 100 x 50	615	50	615	1.5	2.95
153402	KX20 200 x 50	715	50	715	1.5	3.44
153403	KX30 300 x 50	815	50	815	1.5	3.93
153404	KX40 400 x 50	915	50	915	1.5	4.41
153405	KX50 500 x 50	1015	50	1015	1.5	4.90
153406	KX60 600 x 50	1115	50	1115	1.5	5.39
154401	KX10 100 x 70	615	70	615	1.5	3.42
154402	KX20 200 x 70	715	70	715	1.5	3.91
154403	KX30 300 x 70	815	70	815	1.5	4.39
154404	KX40 400 x 70	915	70	915	1.5	4.88
154405	KX50 500 x 70	1015	70	1015	1.5	5.37
154406	KX60 600 x 70	1115	70	1115	1.5	5.85
155401	KX10 100 x 100	615	100	615	1.5	3.97
155402	KX20 200 x 100	715	100	715	1.5	4.46
155403	KX30 300 x 100	815	100	815	1.5	4.95
155404	KX40 400 x 100	915	100	915	1.5	5.43
155405	KX50 500 x 100	1015	100	1015	1.5	5.92
155406	KX60 600 x 100	1115	100	1115	1.5	6.40

\*Вид покрытия указывается в артикуле через дефис (например: 723001-4)

**Х-СЕКЦИЯ ЗАМКОВАЯ С КРЫШКОЙ КФХ\*\***

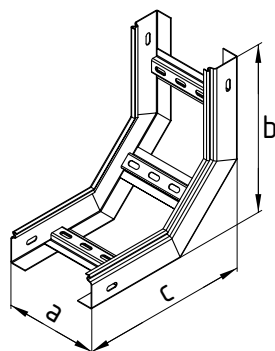


Артикул*	Серия	Габаритные размеры			Толщина S, мм	Масса, кг
		a, мм	b, мм	c, мм		
150601	КФХ10 100 x 50	615	50	615	1.2	3.74
150602	КФХ20 200 x 50	715	50	715	1.2	5.34
150603	КФХ30 300 x 50	815	50	815	1.2	7.13
150604	КФХ40 400 x 50	915	50	915	1.2	9.11
150605	КФХ50 500 x 50	1015	50	1015	1.2	11.28
150606	КФХ60 600 x 50	1115	50	1115	1.2	13.63
151501	КФХ10 100 x 70	615	70	615	1.2	4.11
151502	КФХ20 200 x 70	715	70	715	1.2	5.72
151503	КФХ30 300 x 70	815	70	815	1.2	7.51
151504	КФХ40 400 x 70	915	70	915	1.2	9.49
151505	КФХ50 500 x 70	1015	70	1015	1.2	11.65
151506	КФХ60 600 x 70	1115	70	1115	1.2	14.01
152501	КФХ10 100 x 100	615	100	615	1.2	4.55
152502	КФХ20 200 x 100	715	100	715	1.2	6.16
152503	КФХ30 300 x 100	815	100	815	1.2	7.95
152504	КФХ40 400 x 100	915	100	915	1.2	9.93
152505	КФХ50 500 x 100	1015	100	1015	1.2	12.09
152506	КФХ60 600 x 100	1115	100	1115	1.2	14.45
153501	КФХ10 100 x 50	615	50	615	1.5	4.20
153502	КФХ20 200 x 50	715	50	715	1.5	5.80
153503	КФХ30 300 x 50	815	50	815	1.5	7.59
153504	КФХ40 400 x 50	915	50	915	1.5	9.57
153505	КФХ50 500 x 50	1015	50	1015	1.5	11.74
153506	КФХ60 600 x 50	1115	50	1115	1.5	14.09
154501	КФХ10 100 x 70	615	70	615	1.5	4.66
154502	КФХ20 200 x 70	715	70	715	1.5	6.27
154503	КФХ30 300 x 70	815	70	815	1.5	8.06
154504	КФХ40 400 x 70	915	70	915	1.5	10.04
154505	КФХ50 500 x 70	1015	70	1015	1.5	12.20
154506	КФХ60 600 x 70	1115	70	1115	1.5	14.56
155501	КФХ10 100 x 100	615	100	615	1.5	5.22
155502	КФХ20 200 x 100	715	100	715	1.5	6.82
155503	КФХ30 300 x 100	815	100	815	1.5	8.61
155504	КФХ40 400 x 100	915	100	915	1.5	10.59
155505	КФХ50 500 x 100	1015	100	1015	1.5	12.75
155506	КФХ60 600 x 100	1115	100	1115	1.5	15.11

\*Вид покрытия указывается в артикуле через дефис (например: 723001-4)

\*\* Крышка изделия состоит из отдельных секций для упрощения монтажа

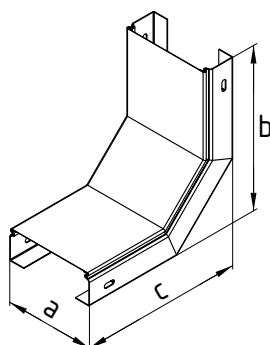
**СЕКЦИЯ ПОДЪЕМНАЯ 90° ЗАМКОВАЯ БЕЗ КРЫШКИ КП**



АРТИКУЛ*	СЕРИЯ	ГАБАРИТНЫЕ РАЗМЕРЫ			Толщина S, мм	Масса, кг
		а, мм	б, мм	с, мм		
150131	КП10 100 x 50	100	365	365	1.2	1.43
150132	КП20 200 x 50	200	365	365	1.2	1.65
150133	КП30 300 x 50	300	365	365	1.2	1.86
150134	КП40 400 x 50	400	365	365	1.2	2.08
150135	КП50 500 x 50	500	365	365	1.2	2.30
150136	КП60 600 x 50	600	365	365	1.2	2.51
151031	КП10 100 x 70	100	365	365	1.2	1.65
151032	КП20 200 x 70	200	365	365	1.2	1.87
151033	КП30 300 x 70	300	365	365	1.2	2.09
151034	КП40 400 x 70	400	365	365	1.2	2.30
151035	КП50 500 x 70	500	365	365	1.2	2.52
151036	КП60 600 x 70	600	365	365	1.2	2.73
152031	КП10 100 x 100	100	365	365	1.2	1.87
152032	КП20 200 x 100	200	365	365	1.2	2.09
152033	КП30 300 x 100	300	365	365	1.2	2.31
152034	КП40 400 x 100	400	365	365	1.2	2.52
152035	КП50 500 x 100	500	365	365	1.2	2.74
152036	КП60 600 x 100	600	365	365	1.2	2.95
153031	КП10 100 x 50	100	365	365	1.5	1.79
153032	КП20 200 x 50	200	365	365	1.5	2.06
153033	КП30 300 x 50	300	365	365	1.5	2.33
153034	КП40 400 x 50	400	365	365	1.5	2.60
153035	КП50 500 x 50	500	365	365	1.5	2.87
153036	КП60 600 x 50	600	365	365	1.5	3.14
154031	КП10 100 x 70	100	365	365	1.5	2.07
154032	КП20 200 x 70	200	365	365	1.5	2.34
154033	КП30 300 x 70	300	365	365	1.5	2.61
154034	КП40 400 x 70	400	365	365	1.5	2.88
154035	КП50 500 x 70	500	365	365	1.5	3.15
154036	КП60 600 x 70	600	365	365	1.5	3.42
155031	КП10 100 x 100	100	365	365	1.5	2.34
155032	КП20 200 x 100	200	365	365	1.5	2.61
155033	КП30 300 x 100	300	365	365	1.5	2.88
155034	КП40 400 x 100	400	365	365	1.5	3.15
155035	КП50 500 x 100	500	365	365	1.5	3.42
155036	КП60 600 x 100	600	365	365	1.5	3.69

\*Вид покрытия указывается в артикуле через дефис (например: 723001-4)

СЕКЦИЯ ПОДЪЕМНАЯ 90° ЗАМКОВАЯ С КРЫШКОЙ КФП\*\*

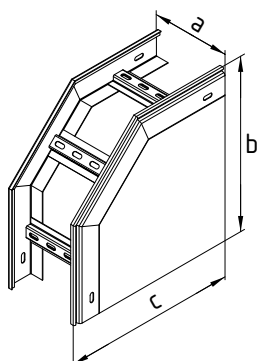


Артикул*	Серия	Габаритные размеры			Толщина S, мм	Масса, кг
		а, мм	б, мм	с, мм		
150231	КФП10 100 x 50	100	365	365	1.2	2.13
150232	КФП20 200 x 50	200	365	365	1.2	2.87
150233	КФП30 300 x 50	300	365	365	1.2	3.61
150234	КФП40 400 x 50	400	365	365	1.2	4.35
150235	КФП50 500 x 50	500	365	365	1.2	5.09
150236	КФП60 600 x 50	600	365	365	1.2	5.83
151131	КФП10 100 x 70	100	365	365	1.2	2.31
151132	КФП20 200 x 70	200	365	365	1.2	3.02
151133	КФП30 300 x 70	300	365	365	1.2	3.73
151134	КФП40 400 x 70	400	365	365	1.2	4.44
151135	КФП50 500 x 70	500	365	365	1.2	5.15
151136	КФП60 600 x 70	600	365	365	1.2	5.86
152131	КФП10 100 x 100	100	365	365	1.2	2.47
152132	КФП20 200 x 100	200	365	365	1.2	3.13
152133	КФП30 300 x 100	300	365	365	1.2	3.79
152134	КФП40 400 x 100	400	365	365	1.2	4.46
152135	КФП50 500 x 100	500	365	365	1.2	5.12
152136	КФП60 600 x 100	600	365	365	1.2	5.78
153131	КФП10 100 x 50	100	365	365	1.5	2.44
153132	КФП20 200 x 50	200	365	365	1.5	3.18
153133	КФП30 300 x 50	300	365	365	1.5	3.92
153134	КФП40 400 x 50	400	365	365	1.5	4.66
153135	КФП50 500 x 50	500	365	365	1.5	5.40
153136	КФП60 600 x 50	600	365	365	1.5	6.14
154131	КФП10 100 x 70	100	365	365	1.5	2.67
154132	КФП20 200 x 70	200	365	365	1.5	3.38
154133	КФП30 300 x 70	300	365	365	1.5	4.09
154134	КФП40 400 x 70	400	365	365	1.5	4.80
154135	КФП50 500 x 70	500	365	365	1.5	5.51
154136	КФП60 600 x 70	600	365	365	1.5	6.22
155131	КФП10 100 x 100	100	365	365	1.5	2.89
155132	КФП20 200 x 100	200	365	365	1.5	3.55
155133	КФП30 300 x 100	300	365	365	1.5	4.21
155134	КФП40 400 x 100	400	365	365	1.5	4.87
155135	КФП50 500 x 100	500	365	365	1.5	5.54
155136	КФП60 600 x 100	600	365	365	1.5	6.20

\*Вид покрытия указывается в артикуле через дефис (например: 723001-4)

\*\* Крышка изделия состоит из отдельных секций для упрощения монтажа

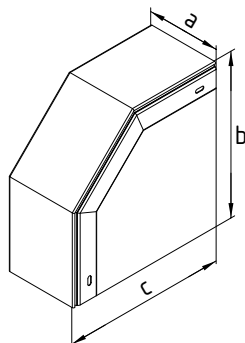
**СЕКЦИЯ СПУСКОВАЯ 90° ЗАМКОВАЯ БЕЗ КРЫШКИ КС**



Артикул*	СЕРИЯ	ГАБАРИТНЫЕ РАЗМЕРЫ			Толщина S, мм	Масса, кг
		а, мм	б, мм	с, мм		
150171	КС10 100 x 50	100	415	415	1.2	1.58
150172	КС20 200 x 50	200	415	415	1.2	1.79
150173	КС30 300 x 50	300	415	415	1.2	2.01
150174	КС40 400 x 50	400	415	415	1.2	2.22
150175	КС50 500 x 50	500	415	415	1.2	2.44
150176	КС60 600 x 50	600	415	415	1.2	2.66
151071	КС10 100 x 70	100	435	435	1.2	1.89
151072	КС20 200 x 70	200	435	435	1.2	2.10
151073	КС30 300 x 70	300	435	435	1.2	2.32
151074	КС40 400 x 70	400	435	435	1.2	2.53
151075	КС50 500 x 70	500	435	435	1.2	2.75
151076	КС60 600 x 70	600	435	435	1.2	2.97
152071	КС10 100 x 100	100	465	465	1.2	2.29
152072	КС20 200 x 100	200	465	465	1.2	2.51
152073	КС30 300 x 100	300	465	465	1.2	2.73
152074	КС40 400 x 100	400	465	465	1.2	2.94
152075	КС50 500 x 100	500	465	465	1.2	3.16
152076	КС60 600 x 100	600	465	465	1.2	3.37
153071	КС10 100 x 50	100	415	415	1.5	1.97
153072	КС20 200 x 50	200	415	415	1.5	2.24
153073	КС30 300 x 50	300	415	415	1.5	2.51
153074	КС40 400 x 50	400	415	415	1.5	2.78
153075	КС50 500 x 50	500	415	415	1.5	3.05
153076	КС60 600 x 50	600	415	415	1.5	3.32
154071	КС10 100 x 70	100	435	435	1.5	2.36
154072	КС20 200 x 70	200	435	435	1.5	2.63
154073	КС30 300 x 70	300	435	435	1.5	2.90
154074	КС40 400 x 70	400	435	435	1.5	3.17
154075	КС50 500 x 70	500	435	435	1.5	3.44
154076	КС60 600 x 70	600	435	435	1.5	3.71
155071	КС10 100 x 100	100	465	465	1.5	2.87
155072	КС20 200 x 100	200	465	465	1.5	3.14
155073	КС30 300 x 100	300	465	465	1.5	3.41
155074	КС40 400 x 100	400	465	465	1.5	3.68
155075	КС50 500 x 100	500	465	465	1.5	3.95
155076	КС60 600 x 100	600	465	465	1.5	4.22

\*Вид покрытия указывается в артикуле через дефис (например: 723001-4)

СЕКЦИЯ СПУСКОВАЯ 90° ЗАМКОВАЯ С КРЫШКОЙ КФС\*\*




Артикул*	СЕРИЯ	ГАБАРИТНЫЕ РАЗМЕРЫ			Толщина S, мм	Масса, кг
		а, мм	б, мм	с, мм		
150271	КФС10 100 x 50	100	415	415	1.2	2.48
150272	КФС20 200 x 50	200	415	415	1.2	3.38
150273	КФС30 300 x 50	300	415	415	1.2	4.28
150274	КФС40 400 x 50	400	415	415	1.2	5.17
150275	КФС50 500 x 50	500	415	415	1.2	6.07
150276	КФС60 600 x 50	600	415	415	1.2	6.97
151171	КФС10 100 x 70	100	435	435	1.2	2.83
151172	КФС20 200 x 70	200	435	435	1.2	3.76
151173	КФС30 300 x 70	300	435	435	1.2	4.69
151174	КФС40 400 x 70	400	435	435	1.2	5.62
151175	КФС50 500 x 70	500	435	435	1.2	6.54
151176	КФС60 600 x 70	600	435	435	1.2	7.47
152171	КФС10 100 x 100	100	465	465	1.2	3.30
152172	КФС20 200 x 100	200	465	465	1.2	4.28
152173	КФС30 300 x 100	300	465	465	1.2	5.25
152174	КФС40 400 x 100	400	465	465	1.2	6.23
152175	КФС50 500 x 100	500	465	465	1.2	7.20
152176	КФС60 600 x 100	600	465	465	1.2	8.18
153171	КФС10 100 x 50	100	415	415	1.5	2.88
153172	КФС20 200 x 50	200	415	415	1.5	3.83
153173	КФС30 300 x 50	300	415	415	1.5	4.78
153174	КФС40 400 x 50	400	415	415	1.5	5.73
153175	КФС50 500 x 50	500	415	415	1.5	6.68
153176	КФС60 600 x 50	600	415	415	1.5	7.63
154171	КФС10 100 x 70	100	435	435	1.5	3.30
154172	КФС20 200 x 70	200	435	435	1.5	4.29
154173	КФС30 300 x 70	300	435	435	1.5	5.27
154174	КФС40 400 x 70	400	435	435	1.5	6.25
154175	КФС50 500 x 70	500	435	435	1.5	7.23
154176	КФС60 600 x 70	600	435	435	1.5	8.21
155171	КФС10 100 x 100	100	465	465	1.5	3.88
155172	КФС20 200 x 100	200	465	465	1.5	4.90
155173	КФС30 300 x 100	300	465	465	1.5	5.93
155174	КФС40 400 x 100	400	465	465	1.5	6.96
155175	КФС50 500 x 100	500	465	465	1.5	7.99
155176	КФС60 600 x 100	600	465	465	1.5	9.02

\*Вид покрытия указывается в артикуле через дефис (например: 723001-4)

\*\* Крышка изделия состоит из отдельных секций для упрощения монтажа



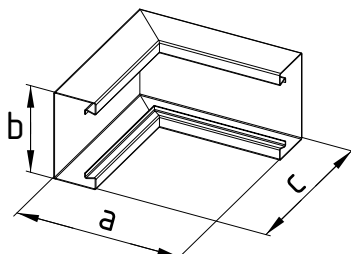
**СТРУКТУРА НАИМЕНОВАНИЯ**

КС90 110/52 S   
 Серия Толщина металла S, мм

**ПРИМЕР НАИМЕНОВАНИЯ**

**КС90 110/52 S0,8**  
 Угол внутренний 90° без крышки, толщина металла 0,8 мм

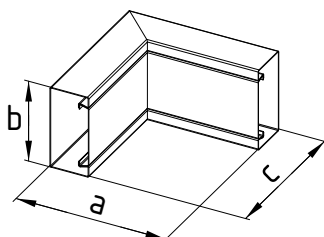
**УГОЛ ВНУТРЕННИЙ 90° БЕЗ КРЫШКИ КВ**



АРТИКУЛ*	СЕРИЯ	ГАБАРИТНЫЕ РАЗМЕРЫ			Толщина S, мм	Масса, кг
		a, мм	b, мм	c, мм		
186001	КВ90 70/52	150	72	150	0.8	0.40
186002	КВ90 110/52	200	112	200	0.8	0.69
186003	КВ90 140/52	200	142	200	0.8	0.86

\*Вид покрытия указывается в артикуле через дефис (например: 723001-4)

**УГОЛ ВНУТРЕННИЙ 90° С КРЫШКОЙ ККВ\*\***

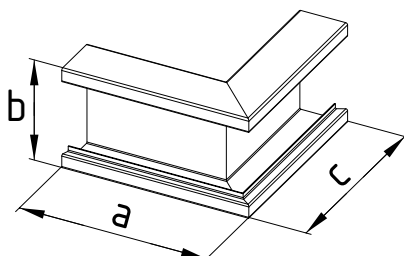


АРТИКУЛ*	СЕРИЯ	ГАБАРИТНЫЕ РАЗМЕРЫ			Толщина S, мм	Масса, кг
		a, мм	b, мм	c, мм		
186101	ККВ90 70/52	150	72	150	0.8	0.48
186102	ККВ90 110/52	200	112	200	0.8	0.90
186103	ККВ90 140/52	200	142	200	0.8	1.07

\*Вид покрытия указывается в артикуле через дефис (например: 723001-4)

\*\* Крышка изделия состоит из отдельных секций для упрощения монтажа

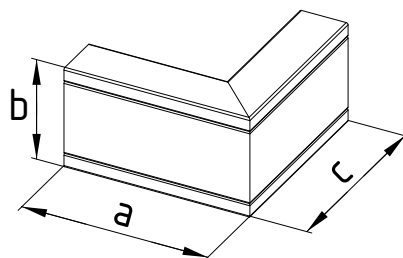
**УГОЛ ВНЕШНИЙ 90° БЕЗ КРЫШКИ КН**



АРТИКУЛ*	СЕРИЯ	ГАБАРИТНЫЕ РАЗМЕРЫ			Толщина S, мм	Масса, кг
		a, мм	b, мм	c, мм		
186201	КН90 70/52	150	72	150	0.8	0.39
186202	КН90 110/52	200	112	200	0.8	0.65
186203	КН90 140/52	200	142	200	0.8	0.83

\*Вид покрытия указывается в артикуле через дефис (например: 723001-4)

### УГОЛ ВНЕШНИЙ 90° С КРЫШКОЙ ККН\*\*

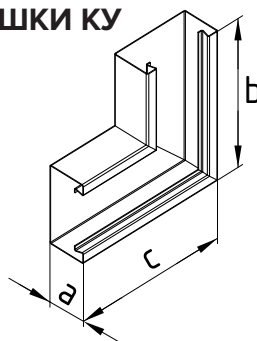


Артикул*	Серия	Габаритные размеры			Толщина S, мм	Масса, кг
		а, мм	б, мм	с, мм		
186301	ККН90 70/52	150	72	150	0.8	0.52
186302	ККН90 110/52	200	112	200	0.8	0.93
186303	ККН90 140/52	200	142	200	0.8	1.11

\*Вид покрытия указывается в артикуле через дефис (например: 723001-4)

\*\* Крышка изделия состоит из отдельных секций для упрощения монтажа

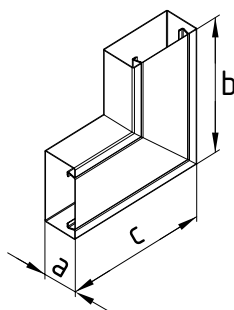
### СЕКЦИЯ УГЛОВАЯ 90° БЕЗ КРЫШКИ КУ



Артикул*	Серия	Габаритные размеры			Толщина S, мм	Масса, кг
		а, мм	б, мм	с, мм		
186401	КУ90 70/52	52	170	170	0.8	0.42
186402	КУ90 110/52	52	210	210	0.8	0.60
186403	КУ90 140/52	52	240	240	0.8	0.83

\*Вид покрытия указывается в артикуле через дефис (например: 723001-4)

### СЕКЦИЯ УГЛОВАЯ 90° С КРЫШКОЙ ККУ\*\*

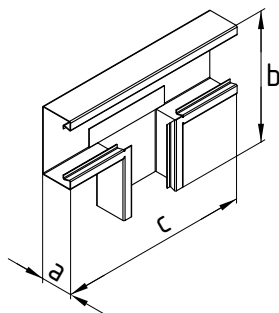


Артикул*	Серия	Габаритные размеры			Толщина S, мм	Масса, кг
		а, мм	б, мм	с, мм		
186501	ККУ90 70/52	52	170	170	0.8	0.54
186502	ККУ90 110/52	52	210	210	0.8	0.82
186503	ККУ90 140/52	52	240	240	0.8	1.07

\*Вид покрытия указывается в артикуле через дефис (например: 723001-4)

\*\* Крышка изделия состоит из отдельных секций для упрощения монтажа

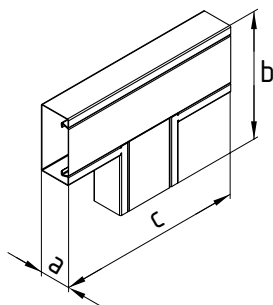
### Т-СЕКЦИЯ 90° БЕЗ КРЫШКИ КТ



Артикул*	Серия	Габаритные размеры			Толщина S, мм	Масса, кг
		а, мм	б, мм	с, мм		
186601	КТ90 70/52	52	170	270	0.8	0.54
186602	КТ90 110/52	52	210	310	0.8	0.69
186603	КТ90 140/52	52	240	340	0.8	0.89

\*Вид покрытия указывается в артикуле через дефис (например: 723001-4)

### Т-СЕКЦИЯ 90° С КРЫШКОЙ ККТ\*\*

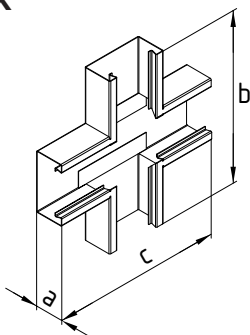


Артикул*	Серия	Габаритные размеры			Толщина S, мм	Масса, кг
		а, мм	б, мм	с, мм		
186701	ККТ90 70/52	52	170	270	0.8	0.70
186702	ККТ90 110/52	52	210	310	0.8	0.99
186703	ККТ90 140/52	52	240	340	0.8	1.21

\*Вид покрытия указывается в артикуле через дефис (например: 723001-4)

\*\* Крышка изделия состоит из отдельных секций для упрощения монтажа

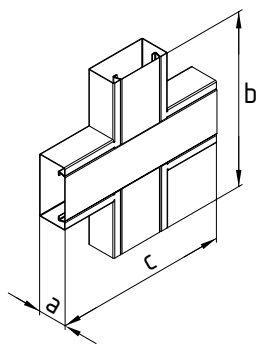
### Х-СЕКЦИЯ 90° БЕЗ КРЫШКИ КХ



Артикул*	Серия	Габаритные размеры			Толщина S, мм	Масса, кг
		а, мм	б, мм	с, мм		
186801	КХ90 70/52	52	270	270	0.8	0.68
186802	КХ90 110/52	52	310	310	0.8	0.85
186803	КХ90 140/52	52	340	340	0.8	1.07

\*Вид покрытия указывается в артикуле через дефис (например: 723001-4)

**Х-СЕКЦИЯ 90° С КРЫШКОЙ ККХ\*\***

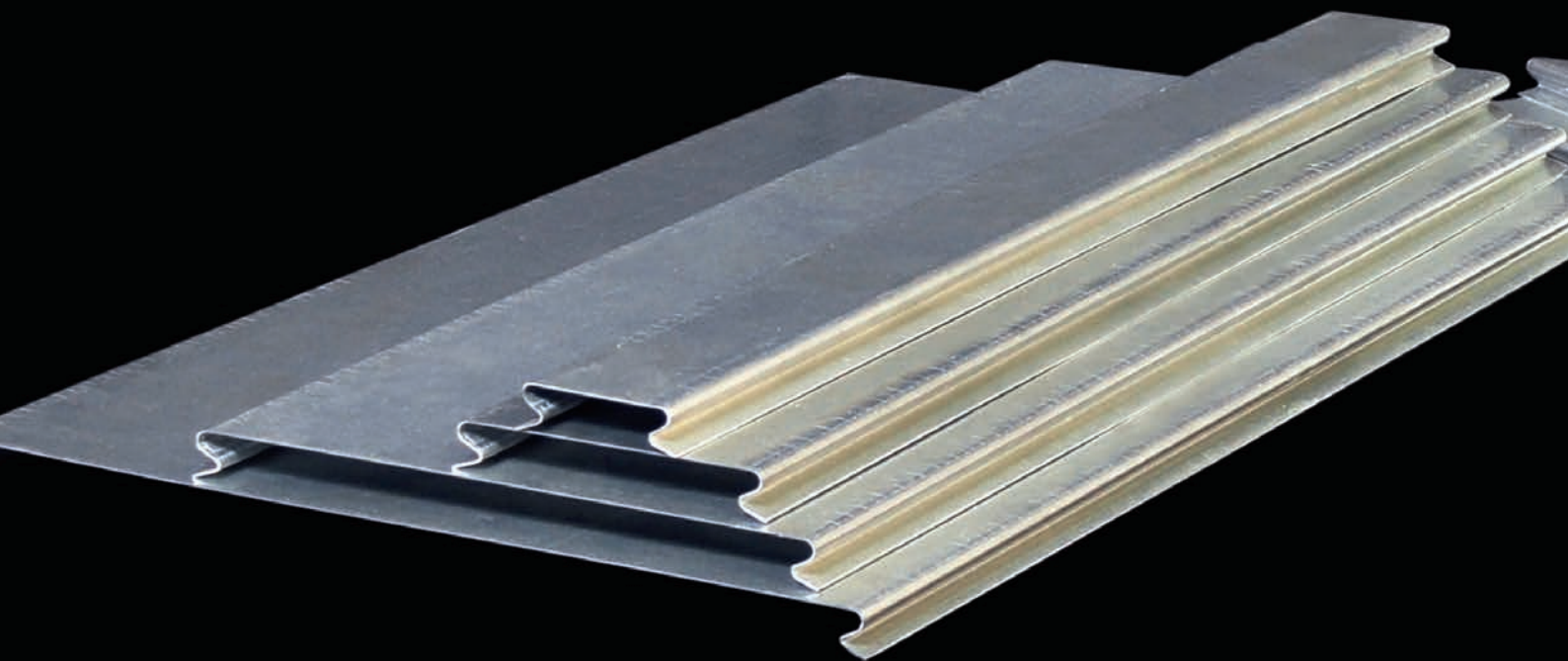


Артикул*	СЕРИЯ	ГАБАРИТНЫЕ РАЗМЕРЫ			Толщина S, мм	Масса, кг
		а, мм	б, мм	с, мм		
186901	ККХ90 70/52	52	270	270	0.8	0.89
186902	ККХ90 110/52	52	310	310	0.8	1.22
186903	ККХ90 140/52	52	340	340	0.8	1.46

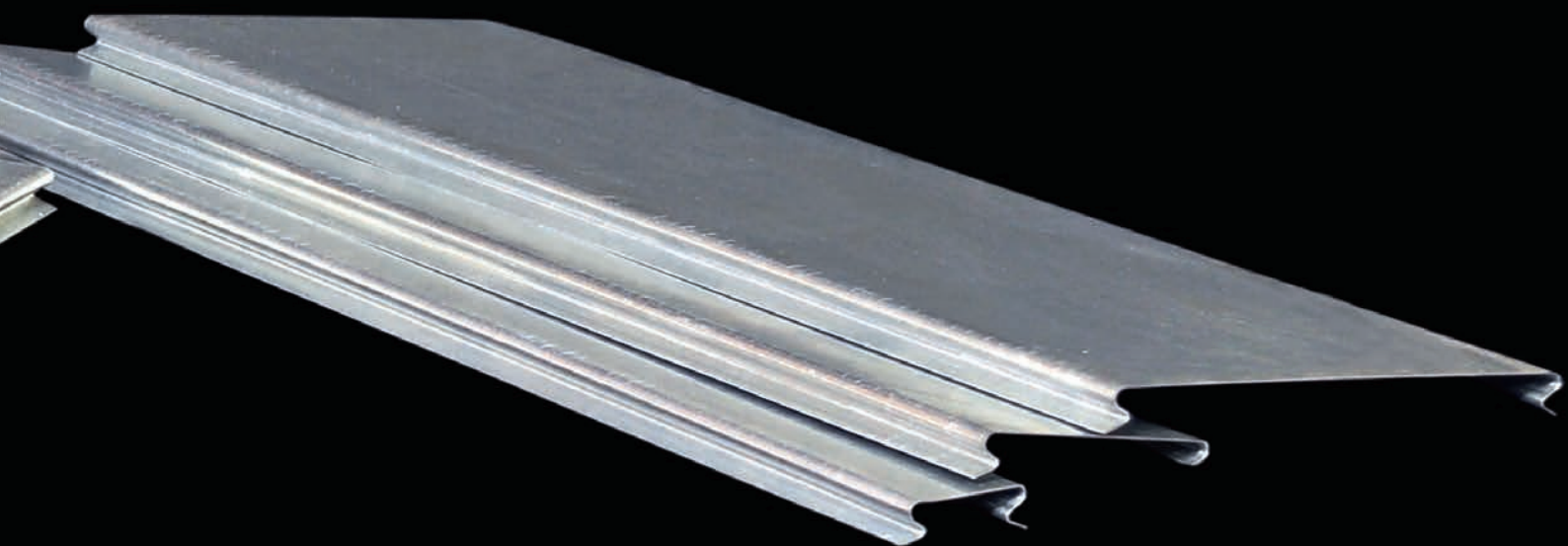
\*Вид покрытия указывается в артикуле через дефис (например: 723001-4)

\*\* Крышка изделия состоит из отдельных секций для упрощения монтажа





# КРЫШКИ



## СТРУКТУРА НАИМЕНОВАНИЯ

OLSERO T –  S  L

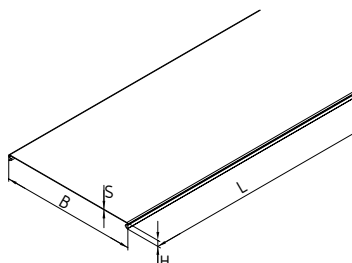
Серия      Ширина лотка, В, мм      Толщина металла S, мм      Длина изделия L, мм

## ПРИМЕР НАИМЕНОВАНИЯ

## OLSERO T-150 S0,8 L2500

Крышка замковая OLSERO, ширина 150 мм, толщина металла 0,8 мм, длина 2500 мм

## КРЫШКА ЗАМКОВАЯ ДЛЯ ЛОТКОВ OLSERO



АРТИКУЛ*	НАИМЕНОВАНИЕ ИЗДЕЛИЯ (в наименовании указываются элементы, определяющие технические характеристики изделия: Серия – Ширина – Высота Толщина Длина)					Масса, кг / м.п.
	Серия	В, мм	Н, мм	Толщина металла, S, мм	Длина, L, мм (выбирается с соответствующим артикулом)	
725001 / <b>722001</b> / 728001	Olsero T	100	15	0.6	2000 / <b>2500</b> / 3000	0.61
725002 / <b>722002</b> / 728002	Olsero T	150	15	0.6	2000 / <b>2500</b> / 3000	0.84
725003 / <b>722003</b> / 728003	Olsero T	200	15	0.6	2000 / <b>2500</b> / 3000	1.08
725101 / <b>722101</b> / 728101	Olsero T	100	15	0.7	2000 / <b>2500</b> / 3000	0.71
725102 / <b>722102</b> / 728102	Olsero T	150	15	0.7	2000 / <b>2500</b> / 3000	0.98
725103 / <b>722103</b> / 728103	Olsero T	200	15	0.7	2000 / <b>2500</b> / 3000	1.26
725104 / <b>722104</b> / 728104	Olsero T	300	15	0.7	2000 / <b>2500</b> / 3000	1.81
725105 / <b>722105</b> / 728105	Olsero T	400	15	0.7	2000 / <b>2500</b> / 3000	2.36
725201 / <b>722201</b> / 728201	Olsero T	100	15	0.8	2000 / <b>2500</b> / 3000	0.82
725202 / <b>722202</b> / 728202	Olsero T	150	15	0.8	2000 / <b>2500</b> / 3000	1.13
725203 / <b>722203</b> / 728203	Olsero T	200	15	0.8	2000 / <b>2500</b> / 3000	1.44
725204 / <b>722204</b> / 728204	Olsero T	300	15	0.8	2000 / <b>2500</b> / 3000	2.07
725205 / <b>722205</b> / 728205	Olsero T	400	15	0.8	2000 / <b>2500</b> / 3000	2.70
725301 / <b>722301</b> / 728301	Olsero T	100	15	1.0	2000 / <b>2500</b> / 3000	1.03
725302 / <b>722302</b> / 728302	Olsero T	150	15	1.0	2000 / <b>2500</b> / 3000	1.42
725303 / <b>722303</b> / 728303	Olsero T	200	15	1.0	2000 / <b>2500</b> / 3000	1.81
725304 / <b>722304</b> / 728304	Olsero T	300	15	1.0	2000 / <b>2500</b> / 3000	2.60
725305 / <b>722305</b> / 728305	Olsero T	400	15	1.0	2000 / <b>2500</b> / 3000	3.38
725306 / <b>722306</b> / 728306	Olsero T	500	15	1.0	2000 / <b>2500</b> / 3000	4.17
725307 / <b>722307</b> / 728307	Olsero T	600	15	1.0	2000 / <b>2500</b> / 3000	4.95
725401 / <b>722401</b> / 728401	Olsero T	100	15	1.2	2000 / <b>2500</b> / 3000	1.24
725402 / <b>722402</b> / 728402	Olsero T	150	15	1.2	2000 / <b>2500</b> / 3000	1.71
725403 / <b>722403</b> / 728403	Olsero T	200	15	1.2	2000 / <b>2500</b> / 3000	2.19
725404 / <b>722404</b> / 728404	Olsero T	300	15	1.2	2000 / <b>2500</b> / 3000	3.13
725405 / <b>722405</b> / 728405	Olsero T	400	15	1.2	2000 / <b>2500</b> / 3000	4.07
725406 / <b>722406</b> / 728406	Olsero T	500	15	1.2	2000 / <b>2500</b> / 3000	5.01
725407 / <b>722407</b> / 728407	Olsero T	600	15	1.2	2000 / <b>2500</b> / 3000	5.95
725501 / <b>722501</b> / 722801	Olsero T	100	15	1.5	2000 / <b>2500</b> / 3000	1.57
725502 / <b>722502</b> / 722802	Olsero T	150	15	1.5	2000 / <b>2500</b> / 3000	2.15
725503 / <b>722503</b> / 722803	Olsero T	200	15	1.5	2000 / <b>2500</b> / 3000	2.74
725504 / <b>722504</b> / 722804	Olsero T	300	15	1.5	2000 / <b>2500</b> / 3000	3.92
725505 / <b>722505</b> / 722805	Olsero T	400	15	1.5	2000 / <b>2500</b> / 3000	5.10
725506 / <b>722506</b> / 722806	Olsero T	500	15	1.5	2000 / <b>2500</b> / 3000	6.28
725507 / <b>722507</b> / 722807	Olsero T	600	15	1.5	2000 / <b>2500</b> / 3000	7.45

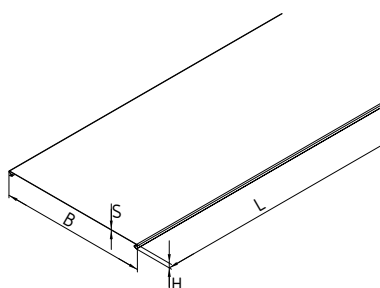
\*Вид покрытия указывается в артикуле через дефис (например: 723001-4)



АРТИКУЛ*	НАИМЕНОВАНИЕ ИЗДЕЛИЯ (в наименовании указываются элементы, определяющие технические характеристики изделия: Серия – Ширина – Высота Толщина Длина)					Масса, кг / м.п.
	Серия	В, мм	Н, мм	Толщина металла, S,мм	Длина, L, мм (выбирается с соответствующим артикулом)	
725601 / <b>722601</b> / 728601	Olsero T	100	15	2.0	2000 / <b>2500</b> / 3000	2.10
725602 / <b>722602</b> / 728602	Olsero T	150	15	2.0	2000 / <b>2500</b> / 3000	2.89
725603 / <b>722603</b> / 728603	Olsero T	200	15	2.0	2000 / <b>2500</b> / 3000	3.67
725604 / <b>722604</b> / 728604	Olsero T	300	15	2.0	2000 / <b>2500</b> / 3000	5.24
725605 / <b>722605</b> / 728605	Olsero T	400	15	2.0	2000 / <b>2500</b> / 3000	6.81
725606 / <b>722606</b> / 728606	Olsero T	500	15	2.0	2000 / <b>2500</b> / 3000	8.38
725607 / <b>722607</b> / 728607	Olsero T	600	15	2.0	2000 / <b>2500</b> / 3000	9.95

\*Вид покрытия указывается в артикуле через дефис (например: 723001-4)

### КРЫШКА ЗАМКОВАЯ УНИФИЦИРОВАННАЯ ДЛЯ СЕРИЙ GYROUX И НЛК



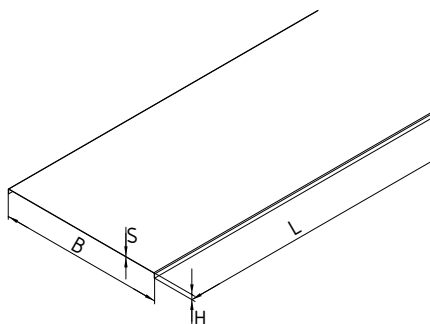
АРТИКУЛ* (выбирается с соответствующей длиной изделия)	НАИМЕНОВАНИЕ ИЗДЕЛИЯ					Масса, кг / м.п.
	Серия	В, мм	Н, мм	Толщина металла, S,мм	Длина, L, мм (выбирается с соответствующим артикулом)	
124301 / <b>121301</b> / 127301	GYROUX F	50	15	0,6	2000 / <b>2500</b> / 3000	0,35
124302 / <b>121302</b> / 127302	GYROUX F	100	15	0,6	2000 / <b>2500</b> / 3000	0,59
124303 / <b>121303</b> / 127303	GYROUX F	150	15	0,6	2000 / <b>2500</b> / 3000	0,82
124304 / <b>121304</b> / 127304	GYROUX F	200	15	0,6	2000 / <b>2500</b> / 3000	1,06
124401 / <b>121401</b> / 127401	GYROUX F	50	15	0,7	2000 / <b>2500</b> / 3000	0,41
124402 / <b>121402</b> / 127402	GYROUX F	100	15	0,7	2000 / <b>2500</b> / 3000	0,69
124403 / <b>121403</b> / 127403	GYROUX F	150	15	0,7	2000 / <b>2500</b> / 3000	0,96
124404 / <b>121404</b> / 127404	GYROUX F	200	15	0,7	2000 / <b>2500</b> / 3000	1,24
124405 / <b>121405</b> / 127405	GYROUX F	300	15	0,7	2000 / <b>2500</b> / 3000	1,79
124406 / <b>121406</b> / 127406	GYROUX F	400	15	0,7	2000 / <b>2500</b> / 3000	2,34
124501 / <b>121501</b> / 127501	GYROUX F	50	15	0,8	2000 / <b>2500</b> / 3000	0,47
124502 / <b>121502</b> / 127502	GYROUX F	100	15	0,8	2000 / <b>2500</b> / 3000	0,79
124503 / <b>121503</b> / 127503	GYROUX F	150	15	0,8	2000 / <b>2500</b> / 3000	1,10
124504 / <b>121504</b> / 127504	GYROUX F	200	15	0,8	2000 / <b>2500</b> / 3000	1,41
124505 / <b>121505</b> / 127505	GYROUX F	300	15	0,8	2000 / <b>2500</b> / 3000	2,04
124506 / <b>121506</b> / 127506	GYROUX F	400	15	0,8	2000 / <b>2500</b> / 3000	2,67
124601 / <b>121601</b> / 127601	GYROUX F	50	15	1,0	2000 / <b>2500</b> / 3000	0,59
124602 / <b>121602</b> / 127602	GYROUX F	100	15	1,0	2000 / <b>2500</b> / 3000	0,98
124603 / <b>121603</b> / 127603	GYROUX F	150	15	1,0	2000 / <b>2500</b> / 3000	1,37
124604 / <b>121604</b> / 127604	GYROUX F	200	15	1,0	2000 / <b>2500</b> / 3000	1,77
124605 / <b>121605</b> / 127605	GYROUX F	300	15	1,0	2000 / <b>2500</b> / 3000	2,55
124606 / <b>121606</b> / 127606	GYROUX F	400	15	1,0	2000 / <b>2500</b> / 3000	3,34
124607 / <b>121607</b> / 127607	GYROUX F	500	15	1,0	2000 / <b>2500</b> / 3000	4,12
124608 / <b>121608</b> / 127608	GYROUX F	600	15	1,0	2000 / <b>2500</b> / 3000	4,91

\*Вид покрытия указывается в артикуле через дефис (например: 723001-4)

АРТИКУЛ* (выбирается с соответствующей длиной изделия)	НАИМЕНОВАНИЕ ИЗДЕЛИЯ					Масса, кг / м.п.
	Серия	В, мм	Н, мм	Толщина металла, S,мм	Длина, L, мм (выбирается с соответствующим артикулом)	
124701 / <b>121701</b> / 127701	GYROUX F	50	15	1,2	2000 / <b>2500</b> / 3000	0,71
124702 / <b>121702</b> / 127702	GYROUX F	100	15	1,2	2000 / <b>2500</b> / 3000	1,18
124703 / <b>121703</b> / 127703	GYROUX F	150	15	1,2	2000 / <b>2500</b> / 3000	1,65
124704 / <b>121704</b> / 127704	GYROUX F	200	15	1,2	2000 / <b>2500</b> / 3000	2,12
124705 / <b>121705</b> / 127705	GYROUX F	300	15	1,2	2000 / <b>2500</b> / 3000	3,06
124706 / <b>121706</b> / 127706	GYROUX F	400	15	1,2	2000 / <b>2500</b> / 3000	4,00
124707 / <b>121707</b> / 127707	GYROUX F	500	15	1,2	2000 / <b>2500</b> / 3000	4,95
124708 / <b>121708</b> / 127708	GYROUX F	600	15	1,2	2000 / <b>2500</b> / 3000	5,89
124801 / <b>121801</b> / 127801	GYROUX F	50	15	1,5	2000 / <b>2500</b> / 3000	0,88
124802 / <b>121802</b> / 127802	GYROUX F	100	15	1,5	2000 / <b>2500</b> / 3000	1,47
124803 / <b>121803</b> / 127803	GYROUX F	150	15	1,5	2000 / <b>2500</b> / 3000	2,06
124804 / <b>121804</b> / 127804	GYROUX F	200	15	1,5	2000 / <b>2500</b> / 3000	2,65
124805 / <b>121805</b> / 127805	GYROUX F	300	15	1,5	2000 / <b>2500</b> / 3000	3,83
124806 / <b>121806</b> / 127806	GYROUX F	400	15	1,5	2000 / <b>2500</b> / 3000	5,00
124807 / <b>121807</b> / 127807	GYROUX F	500	15	1,5	2000 / <b>2500</b> / 3000	6,18
124808 / <b>121808</b> / 127808	GYROUX F	600	15	1,5	2000 / <b>2500</b> / 3000	7,36

\*Вид покрытия указывается в артикуле через дефис (например: 723001-4)

## КРЫШКА ДЛЯ КОРОбОВ ЛМ/ЛПМ



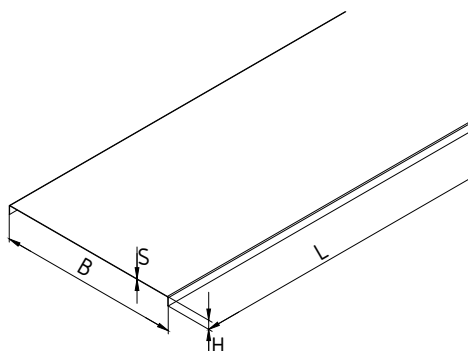
АРТИКУЛ* (выбирается с соответствующей длиной изделия)	НАИМЕНОВАНИЕ ИЗДЕЛИЯ					Масса, кг / м.п.
	Серия	В, мм	Н, мм	Толщина металла, S,мм	Длина, L, мм (выбирается с соответствующим артикулом)	
163301 / <b>161301</b> / 165301	КЛ	50	12	0,6	2000 / <b>2500</b> / 3000	0,35
163302 / <b>161302</b> / 165302	КЛ	70	12	0,6	2000 / <b>2500</b> / 3000	0,44
163303 / <b>161303</b> / 165303	КЛ	100	12	0,6	2000 / <b>2500</b> / 3000	0,58
163304 / <b>161304</b> / 165304	КЛ	150	12	0,6	2000 / <b>2500</b> / 3000	0,82
163305 / <b>161305</b> / 165305	КЛ	200	12	0,6	2000 / <b>2500</b> / 3000	1,05
163401 / <b>161401</b> / 165401	КЛ	50	12	0,7	2000 / <b>2500</b> / 3000	0,40
163402 / <b>161402</b> / 165402	КЛ	70	12	0,7	2000 / <b>2500</b> / 3000	0,51
163403 / <b>161403</b> / 165403	КЛ	100	12	0,7	2000 / <b>2500</b> / 3000	0,68
163404 / <b>161404</b> / 165404	КЛ	150	12	0,7	2000 / <b>2500</b> / 3000	0,95
163405 / <b>161405</b> / 165405	КЛ	200	12	0,7	2000 / <b>2500</b> / 3000	1,23
163406 / <b>161406</b> / 165406	КЛ	300	12	0,7	2000 / <b>2500</b> / 3000	1,78
163407 / <b>161407</b> / 165407	КЛ	400	12	0,7	2000 / <b>2500</b> / 3000	2,33
163501 / <b>161501</b> / 165501	КЛ	50	12	0,8	2000 / <b>2500</b> / 3000	0,46
163502 / <b>161502</b> / 165502	КЛ	70	12	0,8	2000 / <b>2500</b> / 3000	0,58
163503 / <b>161503</b> / 165503	КЛ	100	12	0,8	2000 / <b>2500</b> / 3000	0,77

\*Вид покрытия указывается в артикуле через дефис (например: 723001-4)

АРТИКУЛ* (выбирается с соответствующей длиной изделия)	НАИМЕНОВАНИЕ ИЗДЕЛИЯ					Масса, кг / м.п.
	Серия	В, мм	Н, мм	Толщина металла, S, мм	Длина, L, мм (выбирается с соответствующим артикулом)	
163504 / <b>161504</b> / 165504	КЛ	150	12	0.8	2000 / <b>2500</b> / 3000	1.09
163505 / <b>161505</b> / 165505	КЛ	200	12	0.8	2000 / <b>2500</b> / 3000	1.40
163506 / <b>161506</b> / 165506	КЛ	300	12	0.8	2000 / <b>2500</b> / 3000	2.03
163507 / <b>161507</b> / 165507	КЛ	400	12	0.8	2000 / <b>2500</b> / 3000	2.66
163601 / <b>161601</b> / 165601	КЛ	50	12	1.0	2000 / <b>2500</b> / 3000	0.57
163602 / <b>161602</b> / 165602	КЛ	70	12	1.0	2000 / <b>2500</b> / 3000	0.72
163603 / <b>161603</b> / 165603	КЛ	100	12	1.0	2000 / <b>2500</b> / 3000	0.96
163604 / <b>161604</b> / 165604	КЛ	150	12	1.0	2000 / <b>2500</b> / 3000	1.35
163605 / <b>161605</b> / 165605	КЛ	200	12	1.0	2000 / <b>2500</b> / 3000	1.74
163606 / <b>161606</b> / 165606	КЛ	300	12	1.0	2000 / <b>2500</b> / 3000	2.53
163607 / <b>161607</b> / 165607	КЛ	400	12	1.0	2000 / <b>2500</b> / 3000	3.31
163608 / <b>161608</b> / 165608	КЛ	500	12	1.0	2000 / <b>2500</b> / 3000	4.10
163609 / <b>161609</b> / 165609	КЛ	600	12	1.0	2000 / <b>2500</b> / 3000	4.88
163701 / <b>161701</b> / 165701	КЛ	50	12	1.2	2000 / <b>2500</b> / 3000	0.68
163702 / <b>161702</b> / 165702	КЛ	70	12	1.2	2000 / <b>2500</b> / 3000	0.87
163703 / <b>161703</b> / 165703	КЛ	100	12	1.2	2000 / <b>2500</b> / 3000	1.15
163704 / <b>161704</b> / 165704	КЛ	150	12	1.2	2000 / <b>2500</b> / 3000	1.62
163705 / <b>161705</b> / 165705	КЛ	200	12	1.2	2000 / <b>2500</b> / 3000	2.09
163706 / <b>161706</b> / 165706	КЛ	300	12	1.2	2000 / <b>2500</b> / 3000	3.04
163707 / <b>161707</b> / 165707	КЛ	400	12	1.2	2000 / <b>2500</b> / 3000	3.98
163708 / <b>161708</b> / 165708	КЛ	500	12	1.2	2000 / <b>2500</b> / 3000	4.92
163709 / <b>161709</b> / 165709	КЛ	600	12	1.2	2000 / <b>2500</b> / 3000	5.86
163801 / <b>161801</b> / 165801	КЛ	50	12	1.5	2000 / <b>2500</b> / 3000	0.84
163802 / <b>161802</b> / 165802	КЛ	70	12	1.5	2000 / <b>2500</b> / 3000	1.07
163803 / <b>161803</b> / 165803	КЛ	100	12	1.5	2000 / <b>2500</b> / 3000	1.42
163804 / <b>161804</b> / 165804	КЛ	150	12	1.5	2000 / <b>2500</b> / 3000	2.01
163805 / <b>161805</b> / 165805	КЛ	200	12	1.5	2000 / <b>2500</b> / 3000	2.60
163806 / <b>161806</b> / 165806	КЛ	300	12	1.5	2000 / <b>2500</b> / 3000	3.78
163807 / <b>161807</b> / 165807	КЛ	400	12	1.5	2000 / <b>2500</b> / 3000	4.96
163808 / <b>161808</b> / 165808	КЛ	500	12	1.5	2000 / <b>2500</b> / 3000	6.13
163809 / <b>161809</b> / 165809	КЛ	600	12	1.5	2000 / <b>2500</b> / 3000	7.31

\*Вид покрытия указывается в артикуле через дефис (например: 723001-4)

## КРЫШКА ДЛЯ ЛОТКОВ ЛЕСТНИЧНЫХ УСИЛЕННЫХ ЛЛУ



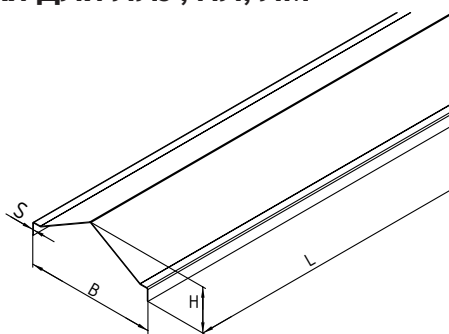
АРТИКУЛ*	НАИМЕНОВАНИЕ ИЗДЕЛИЯ					Масса, кг / м.п.
	Серия	В, мм	Н, мм	Толщина металла, S, мм	Длина, L, мм	
<b>187101</b>	КЛЛ	200	20	1,0	3000	1,88
<b>187102</b>	КЛЛ	300	20	1,0	3000	2,66

\*Вид покрытия указывается в артикуле через дефис (например: 723001-4)

АРТИКУЛ*	НАИМЕНОВАНИЕ ИЗДЕЛИЯ					Масса, кг / м.п.
	Серия	В, мм	Н, мм	Толщина металла, S, мм	Длина, L, мм	
187103	КЛЛ	400	20	1,0	3000	3,45
187104	КЛЛ	500	20	1,0	3000	4,23
187105	КЛЛ	600	20	1,0	3000	5,02
187111	КЛЛ	200	20	1,2	3000	2,24
187112	КЛЛ	300	20	1,2	3000	3,18
187113	КЛЛ	400	20	1,2	3000	4,13
187114	КЛЛ	500	20	1,2	3000	5,07
187115	КЛЛ	600	20	1,2	3000	6,01
187121	КЛЛ	200	20	1,5	3000	2,79
187122	КЛЛ	300	20	1,5	3000	3,97
187123	КЛЛ	400	20	1,5	3000	5,15
187124	КЛЛ	500	20	1,5	3000	6,32
187125	КЛЛ	600	20	1,5	3000	7,50
187131	КЛЛ	200	20	2,0	3000	3,71
187132	КЛЛ	300	20	2,0	3000	5,28
187133	КЛЛ	400	20	2,0	3000	6,85
187134	КЛЛ	500	20	2,0	3000	8,42
187135	КЛЛ	600	20	2,0	3000	9,99

\*Вид покрытия указывается в артикуле через дефис (например: 723001-4)

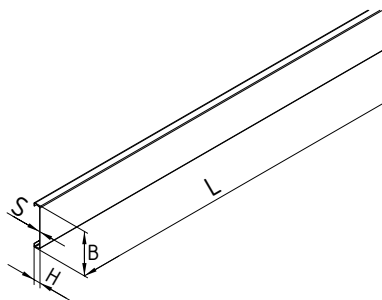
## КРЫШКА СНЕГОЗАЩИТНАЯ ДЛЯ ЛЛУ, НЛ, ЛМ



АРТИКУЛ*	НАИМЕНОВАНИЕ ИЗДЕЛИЯ					Масса, кг / м.п.
	Серия	В, мм	Н, мм	Толщина металла, S, мм	Длина, L, мм	
161903	КСЗ	200	69	1,5	2000	3,25
161904	КСЗ	250	83	1,5	2000	3,92
161905	КСЗ	300	97	1,5	2000	4,60
161906	КСЗ	400	126	1,5	2000	5,98
161907	КСЗ	500	155	1,5	2000	7,32
161908	КСЗ	600	184	1,5	2000	8,68

\*Вид покрытия указывается в артикуле через дефис (например: 723001-4)

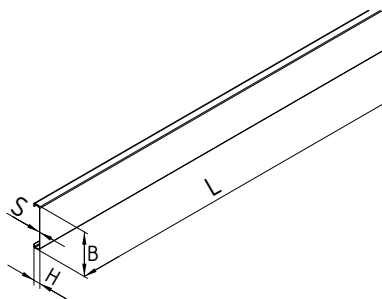
### КРЫШКА ДЛЯ КАБЕЛЬ-КАНАЛА (ДЛЯ КС70)



АРТИКУЛ*	НАИМЕНОВАНИЕ ИЗДЕЛИЯ					Масса, кг / м.п.
	Серия	В, мм	Н, мм	Толщина металла, S, мм	Длина, L, мм	
180101	КК40	40	14	0.8	2000	0.43

\*Вид покрытия указывается в артикуле через дефис (например: 723001-4)

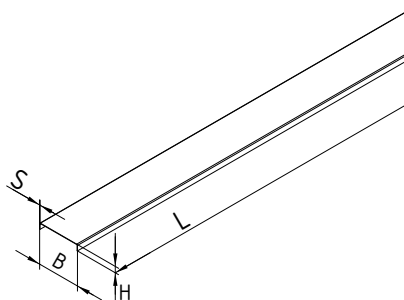
### КРЫШКА ДЛЯ КАБЕЛЬ-КАНАЛА (ДЛЯ КС110 И КС140)



АРТИКУЛ*	НАИМЕНОВАНИЕ ИЗДЕЛИЯ					Масса, кг / м.п.
	Серия	В, мм	Н, мм	Толщина металла, S, мм	Длина, L, мм	
180102	КК80	80	14	0.8	2000	0.70

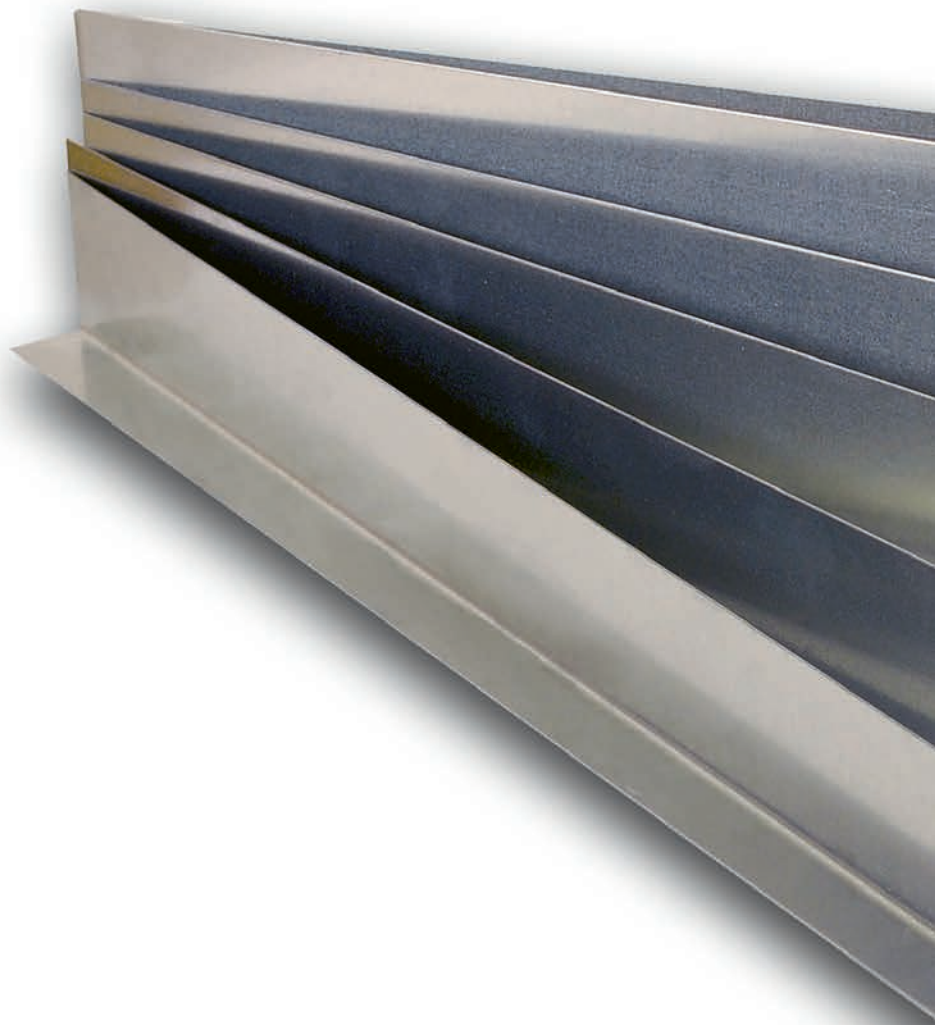
\*Вид покрытия указывается в артикуле через дефис (например: 723001-4)

### КРЫШКА ПЕРФОШВЕЛЛЕРА

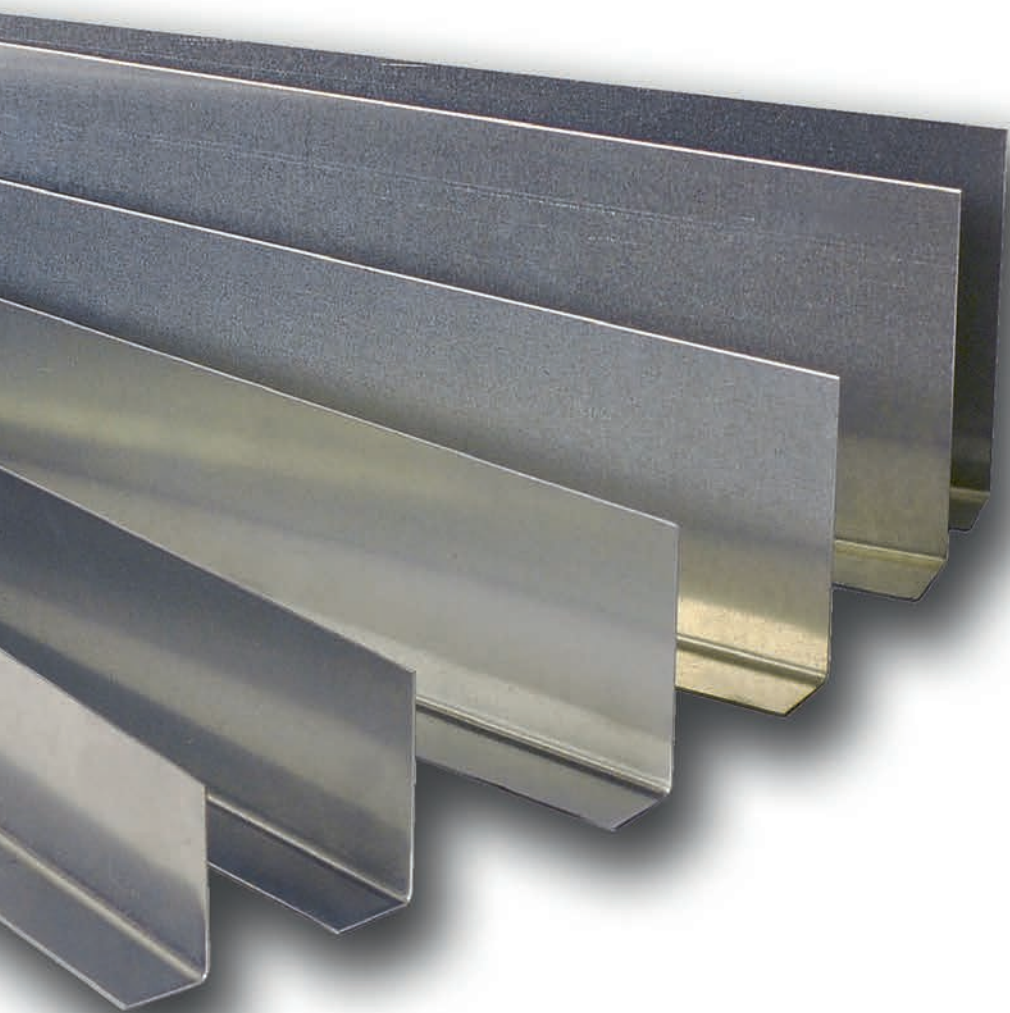


АРТИКУЛ* (выбирается с соответствующей длиной изделия)	НАИМЕНОВАНИЕ ИЗДЕЛИЯ					Масса, кг / м.п.
	Серия	В, мм	Н, мм	Толщина металла, S, мм	Длина, L, мм (выбирается с соответствующим артикулом)	
201031 / <b>201001</b> / 201061	К8.35	37	12	0.8	2000 / <b>2500</b> / 3000	0.36
201032 / <b>201002</b> / 201062	К8.45	47	12	0.8	2000 / <b>2500</b> / 3000	0.43
201033 / <b>201003</b> / 201063	К8.60	62	12	0.8	2000 / <b>2500</b> / 3000	0.52
201034 / <b>201004</b> / 201064	К8.70	72	12	0.8	2000 / <b>2500</b> / 3000	0.58
201035 / <b>201005</b> / 201065	К8.80	82	12	0.8	2000 / <b>2500</b> / 3000	0.64
201036 / <b>201006</b> / 201066	К8.100	102	12	0.8	2000 / <b>2500</b> / 3000	0.77

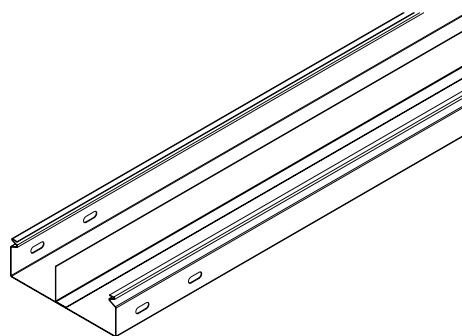
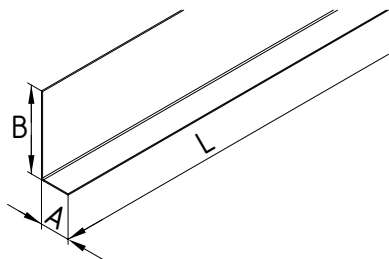
\*Вид покрытия указывается в артикуле через дефис (например: 723001-4)



# РАЗДЕЛИТЕЛИ



## РАЗДЕЛИТЕЛЬ ЛОТКА РЛ

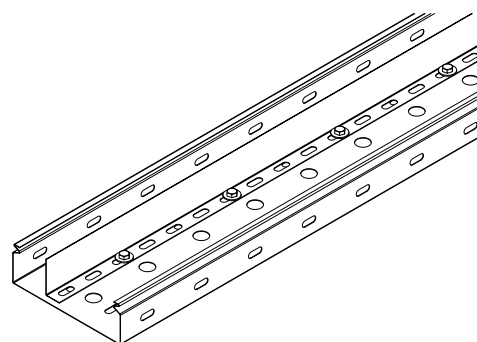
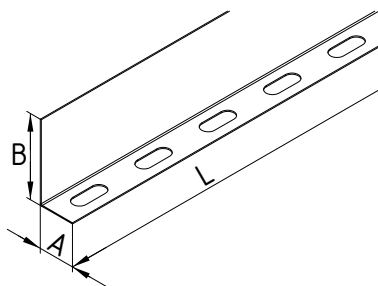


Артикул*	Наименование изделия	Габаритные размеры			Толщина S, мм	Масса, кг / м.п.
		А, мм	В, мм	Л, мм		
998000	РЛ-25, разделитель лотка L2000	20	23	2000	0.8	0.25
998001	РЛ-40, разделитель лотка L2000	20	38	2000	0.8	0.35
998002	РЛ-50, разделитель лотка L2000	20	48	2000	0.8	0.41
998003	РЛ-60, разделитель лотка L2000	20	58	2000	0.8	0.47
998004	РЛ-70, разделитель лотка L2000	20	68	2000	0.8	0.53
998005	РЛ-80, разделитель лотка L2000	20	78	2000	0.8	0.60
998006	РЛ-100, разделитель лотка L2000	25	98	2000	0.8	0.75
998007	РЛ-110, разделитель лотка L2000	25	108	2000	0.8	0.82
998008	РЛ-150, разделитель лотка L2000	25	148	2000	0.8	1.07
998009	РЛ-200, разделитель лотка L2000	25	198	2000	0.8	1.38
998010	РЛ-25, разделитель лотка L2500	20	23	2500	0.8	0.25
998011	РЛ-40, разделитель лотка L2500	20	38	2500	0.8	0.35
998012	РЛ-50, разделитель лотка L2500	20	48	2500	0.8	0.41
998013	РЛ-60, разделитель лотка L2500	20	58	2500	0.8	0.47
998014	РЛ-70, разделитель лотка L2500	20	68	2500	0.8	0.53
998015	РЛ-80, разделитель лотка L2500	20	78	2500	0.8	0.60
998016	РЛ-100, разделитель лотка L2500	25	98	2500	0.8	0.75
998017	РЛ-110, разделитель лотка L2500	25	108	2500	0.8	0.82
998018	РЛ-150, разделитель лотка L2500	25	148	2500	0.8	1.07
998019	РЛ-200, разделитель лотка L2500	25	198	2500	0.8	1.38
998020	РЛ-25, разделитель лотка L3000	20	23	3000	0.8	0.25
998021	РЛ-40, разделитель лотка L3000	20	38	3000	0.8	0.35
998022	РЛ-50, разделитель лотка L3000	20	48	3000	0.8	0.41
998023	РЛ-60, разделитель лотка L3000	20	58	3000	0.8	0.47
998024	РЛ-70, разделитель лотка L3000	20	68	3000	0.8	0.53
998025	РЛ-80, разделитель лотка L3000	20	78	3000	0.8	0.60
998026	РЛ-100, разделитель лотка L3000	25	98	3000	0.8	0.75
998027	РЛ-110, разделитель лотка L3000	25	108	3000	0.8	0.82
998028	РЛ-150, разделитель лотка L3000	25	148	3000	0.8	1.07
998029	РЛ-200**, разделитель лотка L3000	25	198	3000	0.8	1.38

\*Вид покрытия указывается в артикуле через дефис (например: 723001-4)



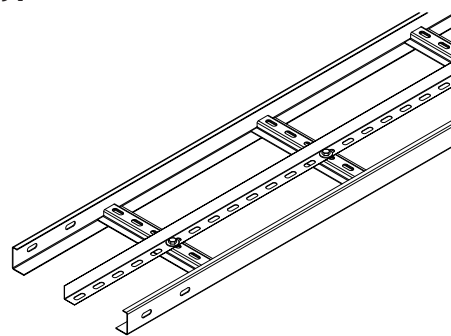
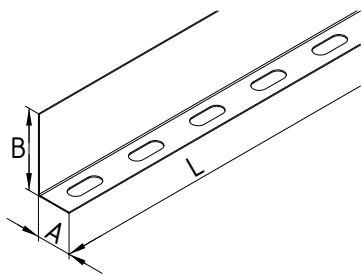
## ПЕРФОРАЗДЕЛИТЕЛЬ ЛОТКА РЛП



Артикул*	Наименование изделия	Габаритные размеры			Толщина S, мм	Масса, кг / м.п.
		А, мм	В, мм	Л, мм		
998100	РЛП-25, разделитель лотка L2000	25	23	2000	0.8	0.25
998101	РЛП-40, разделитель лотка L2000	25	38	2000	0.8	0.35
998102	РЛП-50, разделитель лотка L2000	25	48	2000	0.8	0.41
998103	РЛП-60, разделитель лотка L2000	25	58	2000	0.8	0.47
998104	РЛП-70, разделитель лотка L2000	25	68	2000	0.8	0.54
998105	РЛП-80, разделитель лотка L2000	25	78	2000	0.8	0.60
998106	РЛП-100, разделитель лотка L2000	25	98	2000	0.8	0.72
998107	РЛП-110, разделитель лотка L2000	25	108	2000	0.8	0.79
998108	РЛП-150, разделитель лотка L2000	25	148	2000	0.8	1.04
998109	РЛП-200, разделитель лотка L2000	25	198	2000	0.8	1.35
998110	РЛП-25, разделитель лотка L2500	25	23	2500	0.8	0.25
998111	РЛП-40, разделитель лотка L2500	25	38	2500	0.8	0.35
998112	РЛП-50, разделитель лотка L2500	25	48	2500	0.8	0.41
998113	РЛП-60, разделитель лотка L2500	25	58	2500	0.8	0.47
998114	РЛП-70, разделитель лотка L2500	25	68	2500	0.8	0.54
998115	РЛП-80, разделитель лотка L2500	25	78	2500	0.8	0.60
998116	РЛП-100, разделитель лотка L2500	25	98	2500	0.8	0.72
998117	РЛП-110, разделитель лотка L2500	25	108	2500	0.8	0.79
998118	РЛП-150, разделитель лотка L2500	25	148	2500	0.8	1.04
998119	РЛП-200, разделитель лотка L2500	25	198	2500	0.8	1.35
998120	РЛП-25, разделитель лотка L3000	25	23	3000	0.8	0.25
998121	РЛП-40, разделитель лотка L3000	25	38	3000	0.8	0.35
998122	РЛП-50, разделитель лотка L3000	25	48	3000	0.8	0.41
998123	РЛП-60, разделитель лотка L3000	25	58	3000	0.8	0.47
998124	РЛП-70, разделитель лотка L3000	25	68	3000	0.8	0.54
998125	РЛП-80, разделитель лотка L3000	25	78	3000	0.8	0.60
998126	РЛП-100, разделитель лотка L3000	25	98	3000	0.8	0.72
998127	РЛП-110, разделитель лотка L3000	25	108	3000	0.8	0.79
998128	РЛП-150, разделитель лотка L3000	25	148	3000	0.8	1.04
998129	РЛП-200, разделитель лотка L3000	25	198	3000	0.8	1.35

\*Вид покрытия указывается в артикуле через дефис (например: 723001-4)

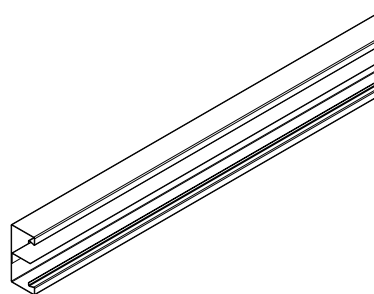
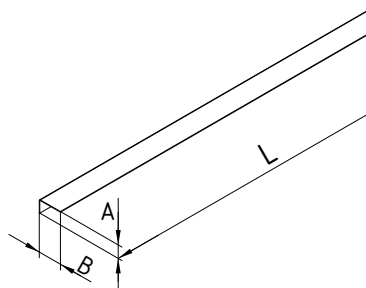
## РАЗДЕЛИТЕЛЬ ЛОТКА ЛЕСТНИЧНОГО РЛ-НЛ



Артикул*	Наименование изделия	Габаритные размеры			Толщина S, мм	Масса, кг / м.п.
		A, мм	B, мм	L мм		
998211	РЛ-НЛ50, разделитель лотка L2000	25	28	2000	0.8	0.32
998212	РЛ-НЛ70, разделитель лотка L2000	25	48	2000	0.8	0.44
998213	РЛ-НЛ100, разделитель лотка L2000	25	78	2000	0.8	0.63
998201	РЛ-НЛ50, разделитель лотка L2500	25	28	2500	0.8	0.32
998202	РЛ-НЛ70, разделитель лотка L2500	25	48	2500	0.8	0.44
998203	РЛ-НЛ100, разделитель лотка L2500	25	78	2500	0.8	0.63
998221	РЛ-НЛ50, разделитель лотка L3000	25	28	3000	0.8	0.32
998222	РЛ-НЛ70, разделитель лотка L3000	25	48	3000	0.8	0.44
998223	РЛ-НЛ100, разделитель лотка L3000	25	78	3000	0.8	0.63

\*Вид покрытия указывается в артикуле через дефис (например: 723001-4)

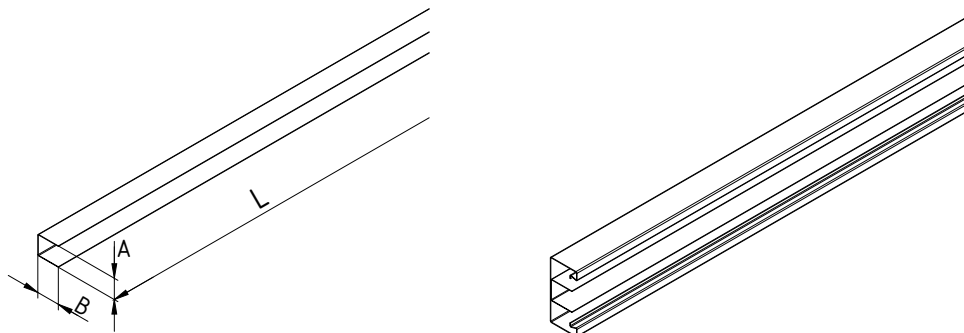
## РАЗДЕЛИТЕЛЬ КОРОБА ОДИНАРНЫЙ. СЕРИЯ КС



Артикул*	Наименование изделия	Габаритные размеры			Толщина S, мм	Масса, кг / м.п.
		A, мм	B, мм	L мм		
189101	PK1-52	22	40	2000	0.8	0.38

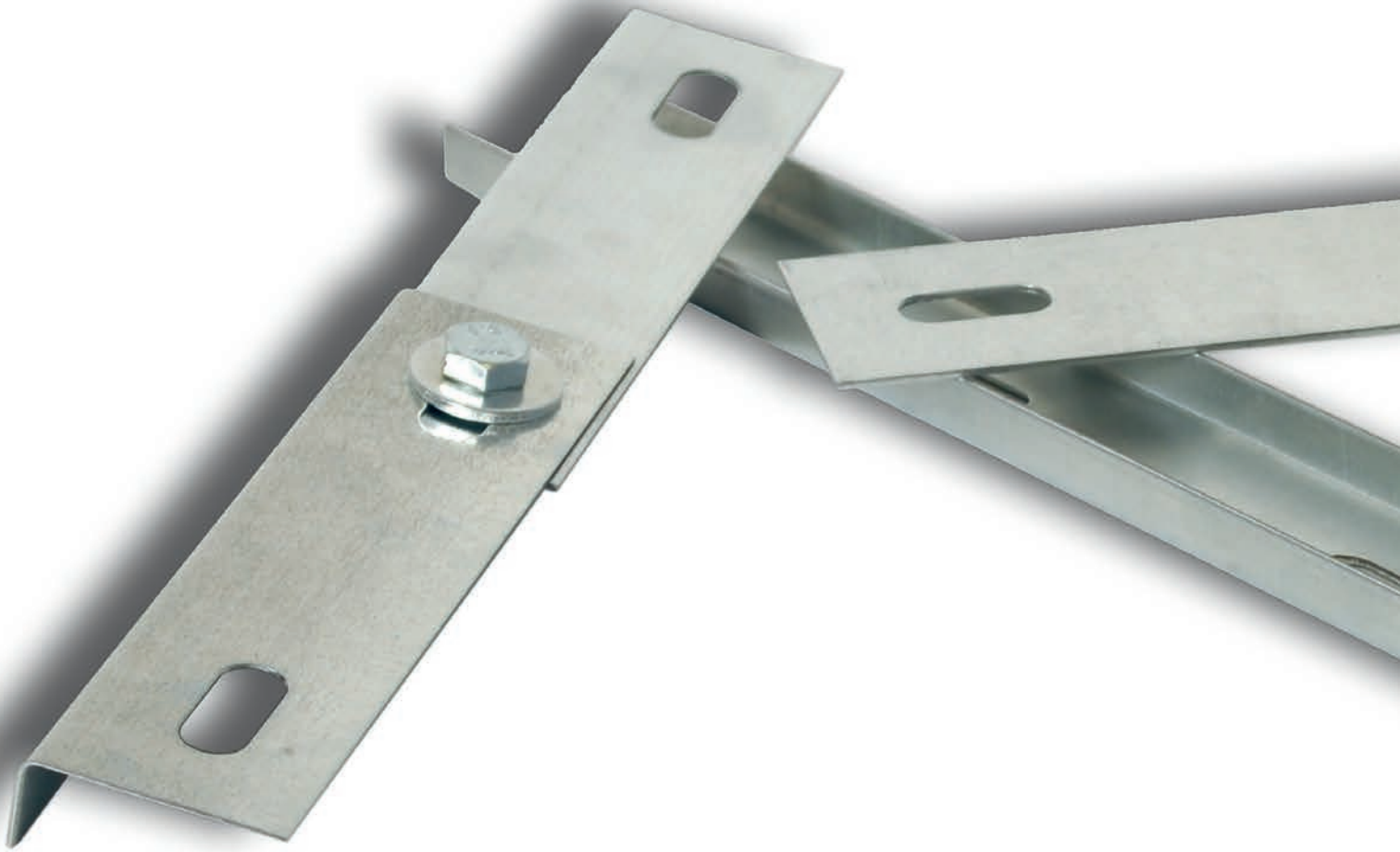
\*Вид покрытия указывается в артикуле через дефис (например: 723001-4)

РАЗДЕЛИТЕЛЬ КОРОБА ДВОЙНОЙ. СЕРИЯ КС



АРТИКУЛ*	НАИМЕНОВАНИЕ ИЗДЕЛИЯ	ГАБАРИТНЫЕ РАЗМЕРЫ			Толщина S, мм	Масса, кг / м.п.
		А, мм	В, мм	L мм		
189102	PK2-52	43	34	2000	0.8	0.71

\*Вид покрытия указывается в артикуле через дефис (например: 723001-4)



# СОЕДИНИТЕЛИ, ПРИЖИМЫ, ЗАГЛУШКИ

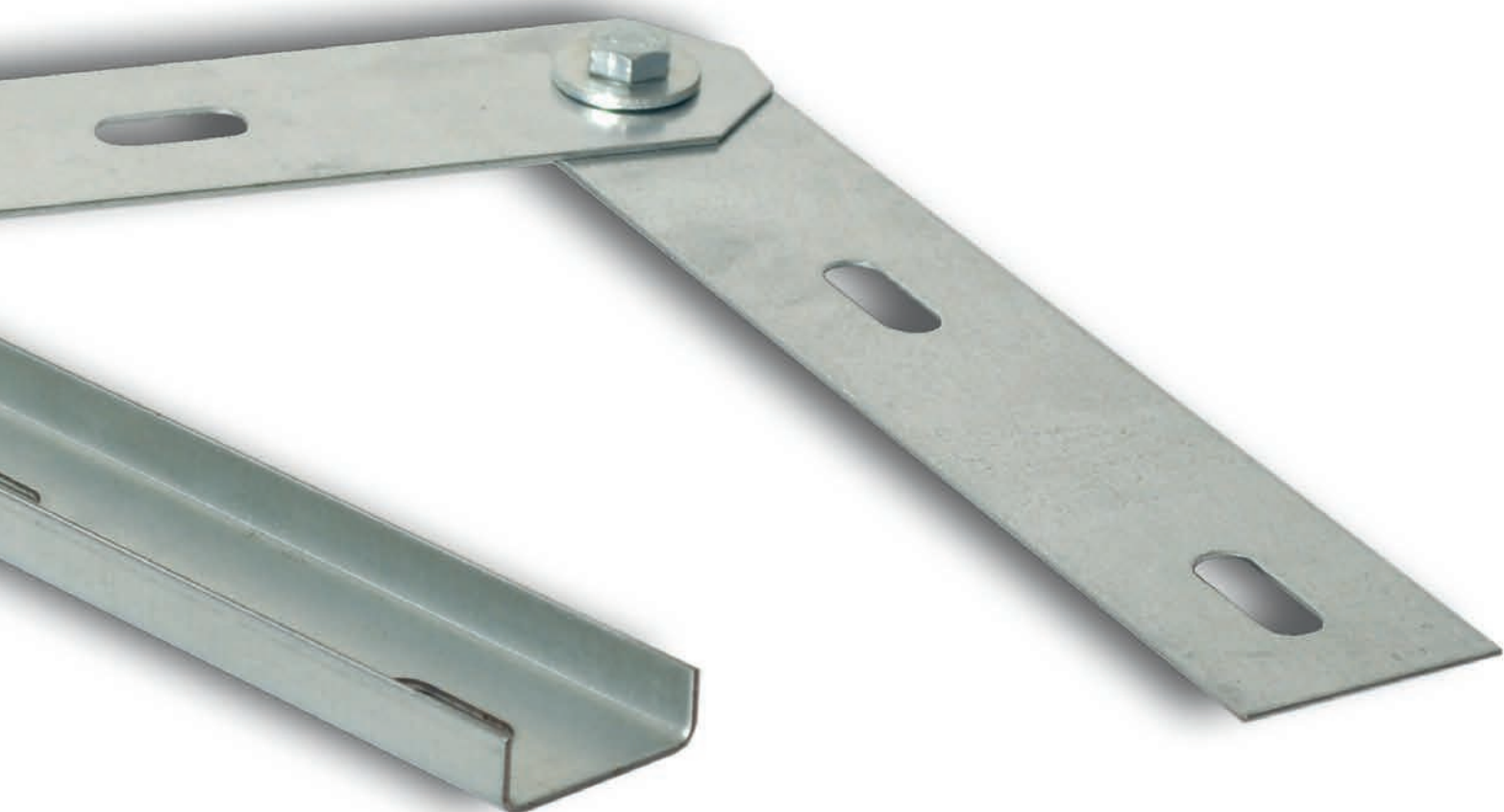
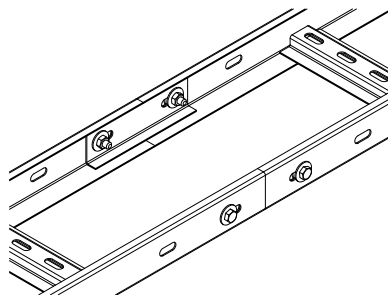
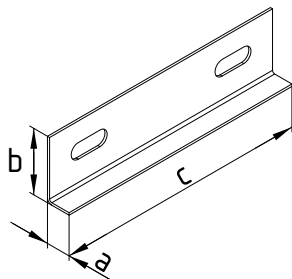


ТАБЛИЦА СОВМЕСТИМОСТИ СОЕДИНИТЕЛЕЙ С ЛОТКАМИ/КОРОБАМИ ЕКА

ЛОТКИ / КОРОБА ЕКА		СОЕДИНИТЕЛИ (h - ВЫСОТА БОРТА ЛОТКА)										СОЕДИНИТЕЛИ-ПЕРЕХОДЫ				
Тип лотка	Серия лотка	Ссылка на описание лотка в каталоге, стр.	НЛСУ 1,2	ЛМ-С40	ЛМСТ 1,2	ЛМСТ-40 1,2	НЛШ	НЛ-СП 90x50	СЛС	СЛТР	ЛЛУШ	СК-С	СВ	СК	СПР	СПЛ
Листовой лоток	GYROUX G/GL	стр.	h≥65	✓	h≥65	✓	h≥65	✓							✓	✓
	OLSERO LARGA LSRG/LSRGP	стр.	h≥65	✓	h≥65	✓	h≥65	✓							✓	✓
	OLSERO LSR/LSRP	стр.	h≥65	✓	h≥65	✓	h≥65	✓							✓	✓
Лестничный лоток	ЛМ/ЛПМ	стр.	h≥50	✓	h≥50	✓	h≥50	✓				✓			✓	✓
	СК	стр.										✓				
	ЛЛУ	стр.								✓						
Кабель-каналы	НЛ	стр.	✓	✓	✓	✓	✓	✓	✓						✓	✓
	НЛК	стр.	h≥70	✓	h≥70	✓	h≥70	✓					✓		✓	✓
	Кабель-канал КС	стр.											✓			

\*Указана высота борта из стандартного ряда изделий (h-высота борта лотка)

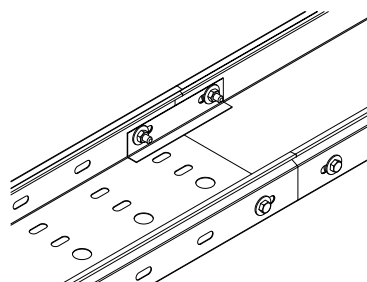
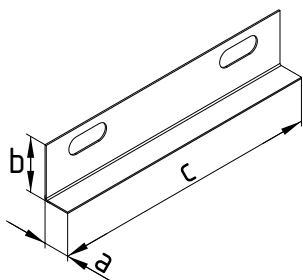
### СОЕДИНИТЕЛЬ ЛОТКОВ УНИВЕРСАЛЬНЫЙ НЛСУ 1,2



АРТИКУЛ*	НАИМЕНОВАНИЕ ИЗДЕЛИЯ	ГАБАРИТНЫЕ РАЗМЕРЫ			Толщина S, мм	Масса, кг
		а, мм	б, мм	с, мм		
900002	НЛСУ 1,2	15	40	155	1.2	0.08

\*Вид покрытия указывается в артикуле через дефис (например: 723001-4)

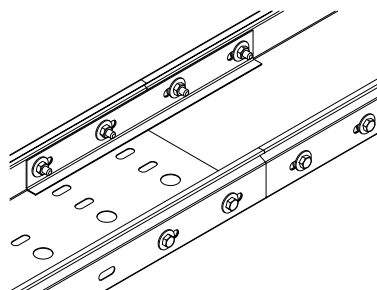
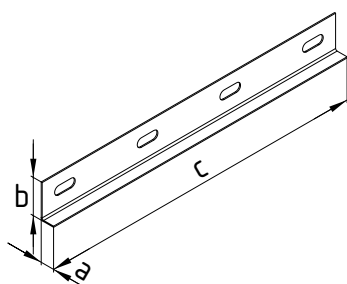
### СОЕДИНИТЕЛЬ МАЛЫЙ ЛМ-С40



АРТИКУЛ*	НАИМЕНОВАНИЕ ИЗДЕЛИЯ	ГАБАРИТНЫЕ РАЗМЕРЫ			Толщина S, мм	Масса, кг
		а, мм	б, мм	с, мм		
900005	ЛМ-С40	15	32	155	0.8	0.04

\*Вид покрытия указывается в артикуле через дефис (например: 723001-4)

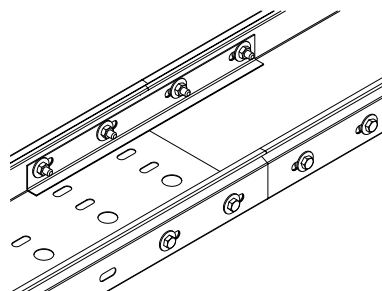
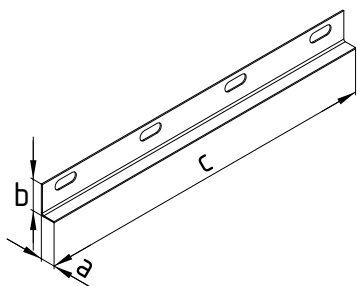
### СОЕДИНИТЕЛЬ ТЯЖЁЛЫЙ ЛМСТ 1,2



АРТИКУЛ*	НАИМЕНОВАНИЕ ИЗДЕЛИЯ	ГАБАРИТНЫЕ РАЗМЕРЫ			Толщина S, мм	Масса, кг
		а, мм	б, мм	с, мм		
900004	ЛМСТ 1,2	15	40	355	1.2	0.17

\*Вид покрытия указывается в артикуле через дефис (например: 723001-4)

## СОЕДИНИТЕЛЬ ЛМСТ-40 1,2

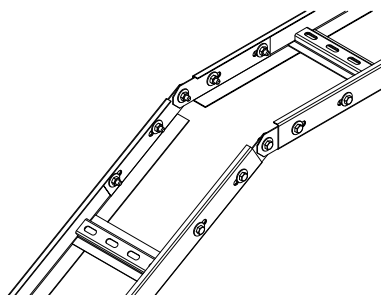
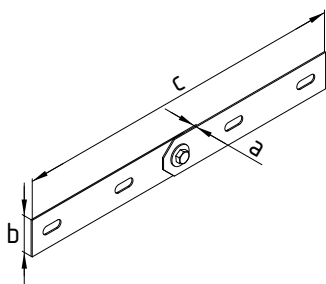


Артикул*	Наименование изделия	Габаритные размеры			Толщина S, мм	Масса, кг
		a, мм	b, мм	c, мм		
284399**	ЛМСТ-40 1,2	15	32	355	1.2	0.14

\* Вид покрытия указывается в артикуле через дефис (например: 723001-4)

\*\* Нестандартное изделие, изготавливается на заказ

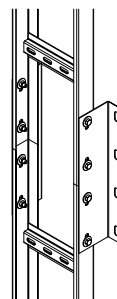
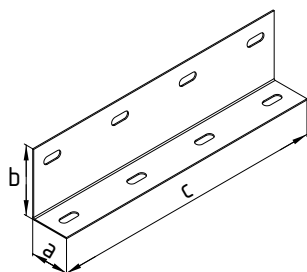
## СОЕДИНИТЕЛЬ ШАРНИРНЫЙ НЛШ



Артикул*	Наименование изделия	Габаритные размеры			Толщина S, мм	Масса, кг
		a, мм	b, мм	c, мм		
900006	НЛШ	3	44	406	1.5	0.22

\*Вид покрытия указывается в артикуле через дефис (например: 723001-4)

## КРОНШТЕЙН СОЕДИНИТЕЛЬНЫЙ НЛ-СП

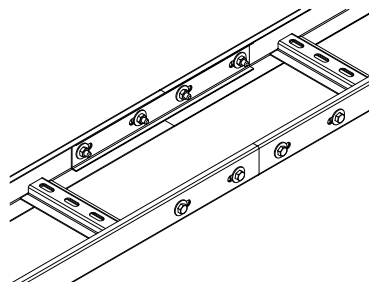
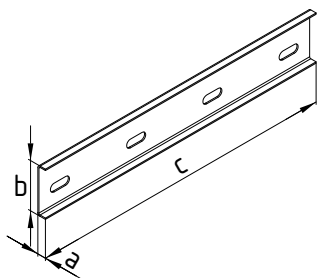


Артикул*	Наименование изделия	Габаритные размеры			Толщина S, мм	Масса, кг
		a, мм	b, мм	c, мм		
900003	НЛ-СП 90x50	50	90	355	1.5	0.55

\*Вид покрытия указывается в артикуле через дефис (например: 723001-4)



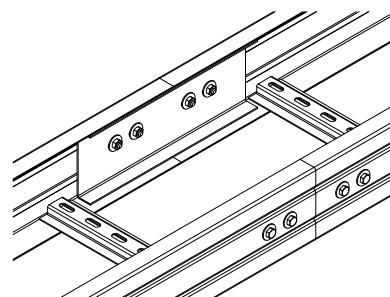
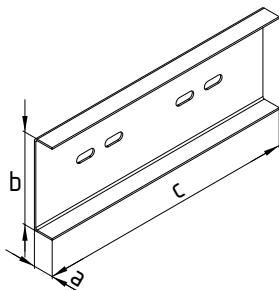
### СОЕДИНИТЕЛЬ ЛОТКОВ СИЛОВОЙ СЛС



Артикул*	Наименование изделия	Габаритные размеры			Толщина S, мм	Масса, кг
		а, мм	б, мм	с, мм		
900011	СЛС 40-1,5	10	37	355	1.5	0.20
900012	СЛС 50-1,5	10	47	355	1.5	0.24
900013	СЛС 60-1,5	10	57	355	1.5	0.29
900014	СЛС 70-1,5	10	67	355	1.5	0.33
900015	СЛС 80-1,5	10	77	355	1.5	0.37
900016	СЛС 100-1,5	10	97	355	1.5	0.45
900017	СЛС 110-1,5	10	107	355	1.5	0.50
900018	СЛС 150-1,5	10	147	355	1.5	0.66
900019	СЛС 200-1,5	10	197	355	1.5	0.87

\*Вид покрытия указывается в артикуле через дефис (например: 723001-4)

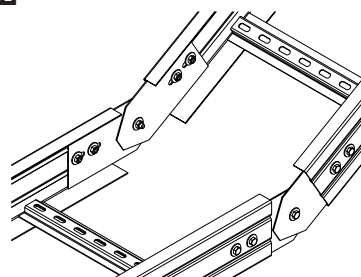
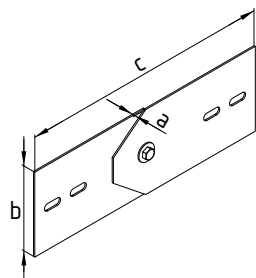
### СОЕДИНИТЕЛЬ ЛОТКОВ СИЛОВОЙ СЛПр



Артикул*	Наименование изделия	Габаритные размеры			Толщина S, мм	Масса, кг
		а, мм	б, мм	с, мм		
900021	СЛПр 100-2,0	25	93	320	2	0.66
900022	СЛПр 120-2,0	25	113	320	2	0.76
900023	СЛПр 150-2,0	25	143	320	2	0.92

\*Вид покрытия указывается в артикуле через дефис (например: 723001-4)

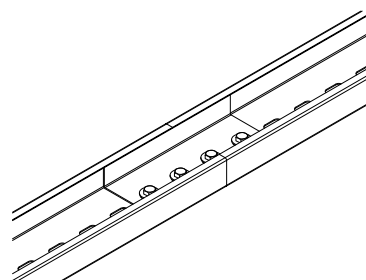
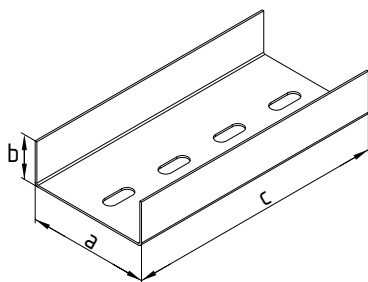
## СОЕДИНИТЕЛЬ ШАРНИРНЫЙ УСИЛЕННЫЙ ЛЛУСШ



АРТИКУЛ*	НАИМЕНОВАНИЕ ИЗДЕЛИЯ	ГАБАРИТНЫЕ РАЗМЕРЫ			Толщина S, мм	Масса, кг
		а, мм	б, мм	с, мм		
900025	ЛЛуСШ-100	4	92	320	2	0.50
900026	ЛЛуСШ-120	4	112	340	2	0.66
900027	ЛЛуСШ-150	4	142	370	2	0.91

\*Вид покрытия указывается в артикуле через дефис (например: 723001-4)

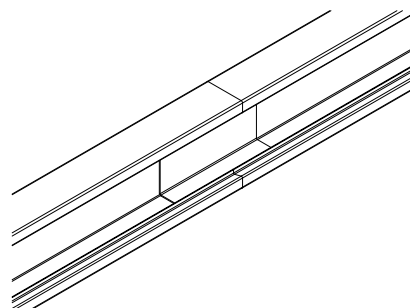
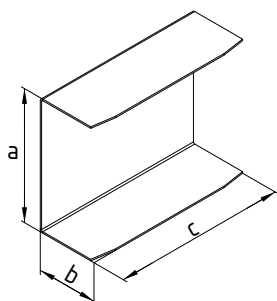
## СОЕДИНИТЕЛЬ СВЕТОВОГО КОРОБА СК-С



АРТИКУЛ*	НАИМЕНОВАНИЕ ИЗДЕЛИЯ	ГАБАРИТНЫЕ РАЗМЕРЫ			Толщина S, мм	Масса, кг
		а, мм	б, мм	с, мм		
000142	СК-С70	66	35	205	1.5	0.30
000143	СК-С100	96	35	205	1.5	0.38

\*Вид покрытия указывается в артикуле через дефис (например: 723001-4)

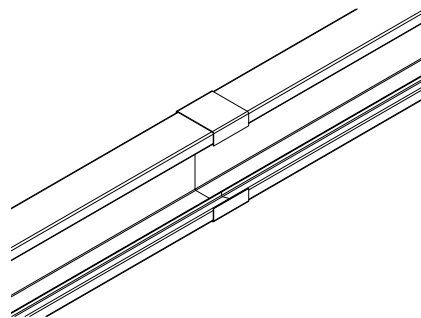
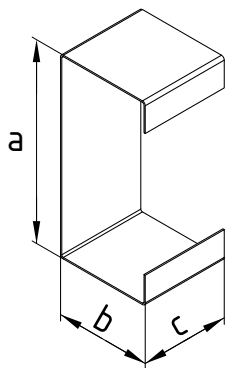
## СОЕДИНИТЕЛЬ КОРОБОВ ВНУТРЕННИЙ СВ



АРТИКУЛ*	НАИМЕНОВАНИЕ ИЗДЕЛИЯ	ГАБАРИТНЫЕ РАЗМЕРЫ			Толщина S, мм	Масса, кг
		а, мм	б, мм	с, мм		
189301	СВ 70 / 52	67	50	140	1.2	0.21
189302	СВ 110 / 52	109	50	140	1.2	0.27
189303	СВ 140 / 52	139	50	140	1.2	0.31

\*Вид покрытия указывается в артикуле через дефис (например: 723001-4)

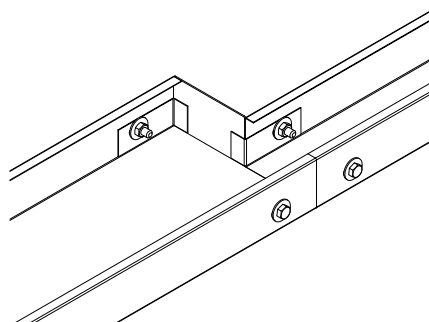
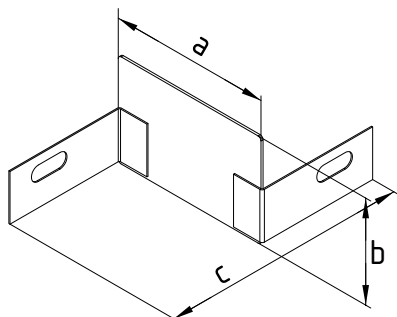
### СОЕДИНИТЕЛЬ КОРОБОВ НАРУЖНЫЙ СК



Артикул*	Наименование изделия	Габаритные размеры			Толщина S, мм	Масса, кг
		а, мм	б, мм	с, мм		
189201	СК 70 / 52	73	54	50	0.8	0.07
189202	СК 110 / 52	115	54	50	0.8	0.08
189203	СК 140 / 52	145	54	50	0.8	0.10

\*Вид покрытия указывается в артикуле через дефис (например: 723001-4)

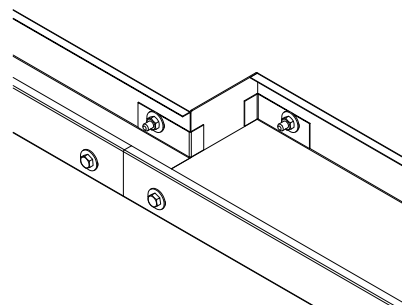
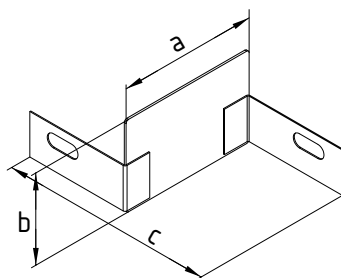
### СОЕДИНИТЕЛЬ-ПЕРЕХОД ПРАВЫЙ SPR



Артикул*	Наименование изделия	Габаритные размеры			Толщина S, мм	Масса, кг
		а, мм	б, мм	с, мм		
900101	SPR 50-40 S1,5	50	40	150	1.5	0.08
900102	SPR 50-60 S1,5	50	60	150	1.5	0.09
900103	SPR 50-80 S1,5	50	80	150	1.5	0.10
900104	SPR 50-100 S1,5	50	100	150	1.5	0.11
900105	SPR 50-150 S1,5	50	150	150	1.5	0.14
900106	SPR 100-40 S1,5	100	40	150	1.5	0.10
900107	SPR 100-60 S1,5	100	60	150	1.5	0.12
900108	SPR 100-80 S1,5	100	80	150	1.5	0.15
900109	SPR 100-100 S1,5	100	100	150	1.5	0.17
900110	SPR 100-150 S1,5	100	150	150	1.5	0.23
900111	SPR 200-40 S1,5	200	40	150	1.5	0.15
900112	SPR 200-60 S1,5	200	60	150	1.5	0.19
900113	SPR 200-80 S1,5	200	80	150	1.5	0.24
900114	SPR 200-100 S1,5	200	100	150	1.5	0.29
900115	SPR 200-150 S1,5	200	150	150	1.5	0.41

\*Вид покрытия указывается в артикуле через дефис (например: 723001-4)

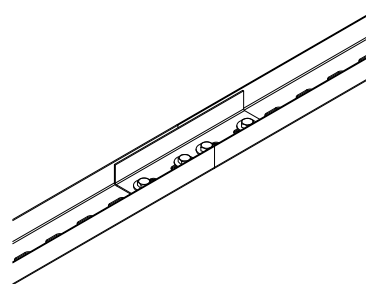
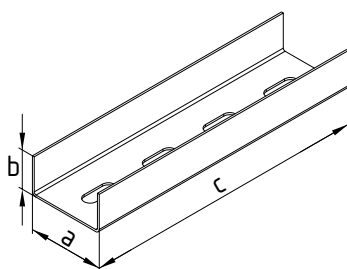
## СОЕДИНИТЕЛЬ-ПЕРЕХОД ЛЕВЫЙ SPL



Артикул*	Наименование изделия	Габаритные размеры			Толщина S, мм	Масса, кг / м.п.
		а, мм	б, мм	с, мм		
900201	SPL 50-40 S1,5	50	40	150	1.5	0.08
900202	SPL 50-60 S1,5	50	60	150	1.5	0.09
900203	SPL 50-80 S1,5	50	80	150	1.5	0.10
900204	SPL 50-100 S1,5	50	100	150	1.5	0.11
900205	SPL 50-150 S1,5	50	150	150	1.5	0.14
900206	SPL 100-40 S1,5	100	40	150	1.5	0.10
900207	SPL 100-60 S1,5	100	60	150	1.5	0.12
900208	SPL 100-80 S1,5	100	80	150	1.5	0.15
900209	SPL 100-100 S1,5	100	100	150	1.5	0.17
900210	SPL 100-150 S1,5	100	150	150	1.5	0.23
900211	SPL 200-40 S1,5	200	40	150	1.5	0.15
900212	SPL 200-60 S1,5	200	60	150	1.5	0.19
900213	SPL 200-80 S1,5	200	80	150	1.5	0.24
900214	SPL 200-100 S1,5	200	100	150	1.5	0.29
900215	SPL 200-150 S1,5	200	150	150	1.5	0.41

\*Вид покрытия указывается в артикуле через дефис (например: 723001-4)

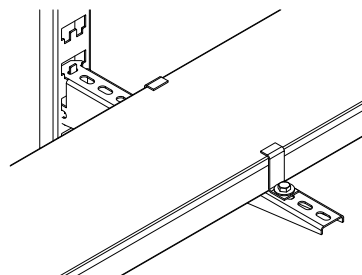
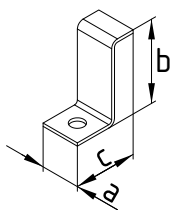
## СОЕДИНИТЕЛЬ ШВЕЛЛЕРА СШв



Артикул*	Наименование изделия	Габаритные размеры			Толщина S, мм	Масса, кг / м.п.
		а, мм	б, мм	с, мм		
201101	СШв 35 / 23 S1,5	30	20	205	1.5	0.29
201102	СШв 45 / 30 S1,5	40	27	205	1.5	0.37
201103	СШв 60 / 32 S1,5	55	29	205	1.5	0.47
201104	СШв 70 / 44 S1,5	65	41	205	1.5	0.56
201105	СШв 80 / 40 S1,5	75	37	205	1.5	0.57
201106	СШв 100 / 40 S1,5	95	37	205	1.5	0.64
201107	СШв 100 / 50 S1,5	95	47	205	1.5	0.71

\*Вид покрытия указывается в артикуле через дефис (например: 723001-4)

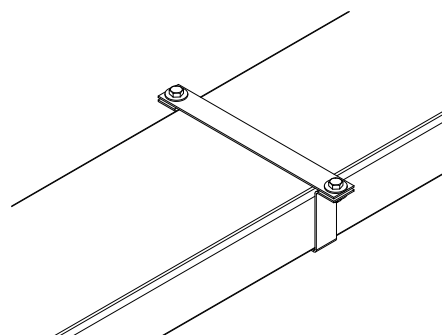
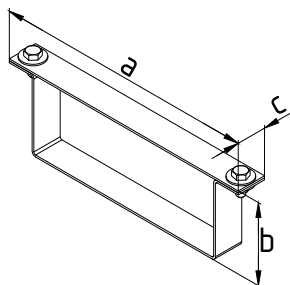
## ПРИЖИМЫ ПР



Артикул	Наименование изделия	Габаритные размеры			Толщина S, мм	Масса, кг / м.п.
		а, мм	б, мм	с, мм		
900401	ПР-40	24	41	39	2	0.02
900402	ПР-50	24	51	39	2	0.03
900403	ПР-60	24	61	39	2	0.03
900404	ПР-65	24	66	39	2	0.03
900405	ПР-70	24	71	39	2	0.04
900406	ПР-80	24	81	39	2	0.04
900407	ПР-100	24	101	39	2	0.05
900408	ПР-120	24	121	39	2	0.05
900409	ПР-150	24	151	39	2	0.07

\*Вид покрытия указывается в артикуле через дефис (например: 723001-4)

## ЗАМОК БОЛТОВОЙ ДЛЯ КРЫШКИ Змб



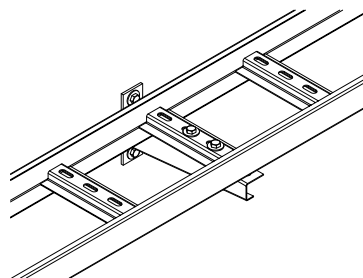
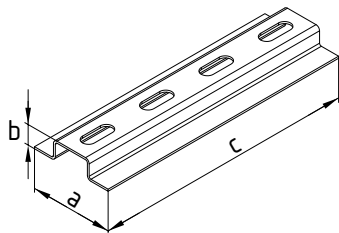
Артикул*	Наименование изделия	Габаритные размеры			Толщина S, мм	Масса, кг
		а, мм	б, мм	с, мм		
189501	Змб 50x50	111	52	30	2.0	0.14
189502	Змб 100x50	161	52	30	2.0	0.19
189503	Змб 100x60	161	62	30	2.0	0.20
189504	Змб 100x65	161	67	30	2.0	0.20
189505	Змб 100x70	161	72	30	2.0	0.21
189506	Змб 100x80	161	82	30	2.0	0.22
189507	Змб 100x100	161	102	30	2.0	0.24
189508	Змб 150x50	211	52	30	2.0	0.24
189509	Змб 150x60	211	62	30	2.0	0.25
189510	Змб 150x65	211	67	30	2.0	0.25
189511	Змб 150x70	211	72	30	2.0	0.26
189512	Змб 150x80	211	82	30	2.0	0.26
189513	Змб 150x100	211	102	30	2.0	0.28
189514	Змб 150x150	211	152	30	2.0	0.33
189515	Змб 200x50	261	52	30	2.0	0.28
189516	Змб 200x60	261	62	30	2.0	0.29

\*Вид покрытия указывается в артикуле через дефис (например: 723001-4)

Артикул*	Наименование изделия	Габаритные размеры			Толщина S, мм	Масса, кг
		а, мм	б, мм	с, мм		
189517	Змб 200x65	261	67	30	2.0	0.30
189518	Змб 200x70	261	72	30	2.0	0.30
189519	Змб 200x80	261	82	30	2.0	0.31
189520	Змб 200x100	261	102	30	2.0	0.33
189521	Змб 200x150	261	152	30	2.0	0.38
189522	Змб 200x200	261	202	30	2.0	0.42
189523	Змб 300x50	361	52	30	2.0	0.38
189524	Змб 300x60	361	62	30	2.0	0.39
189525	Змб 300x65	361	67	30	2.0	0.39
189526	Змб 300x70	361	72	30	2.0	0.40
189527	Змб 300x80	361	82	30	2.0	0.41
189528	Змб 300x100	361	102	30	2.0	0.42
189529	Змб 300x150	361	152	30	2.0	0.47
189530	Змб 300x200	361	202	30	2.0	0.52
189531	Змб 400x50	461	52	30	2.0	0.47
189532	Змб 400x60	461	62	30	2.0	0.48
189533	Змб 400x65	461	67	30	2.0	0.49
189534	Змб 400x70	461	72	30	2.0	0.49
189535	Змб 400x80	461	82	30	2.0	0.50
189536	Змб 400x100	461	102	30	2.0	0.52
189537	Змб 400x150	461	152	30	2.0	0.57
189538	Змб 400x200	461	202	30	2.0	0.61
189539	Змб 500x50	561	52	30	2.0	0.57
189540	Змб 500x60	561	62	30	2.0	0.58
189541	Змб 500x65	561	67	30	2.0	0.58
189542	Змб 500x70	561	72	30	2.0	0.58
189543	Змб 500x80	561	82	30	2.0	0.58
189544	Змб 500x100	561	102	30	2.0	0.61
189545	Змб 500x150	561	152	30	2.0	0.66
189546	Змб 500x200	561	202	30	2.0	0.71
189547	Змб 600x50	661	52	30	2.0	0.66
189548	Змб 600x60	661	62	30	2.0	0.67
189549	Змб 600x65	661	67	30	2.0	0.67
189550	Змб 600x70	661	72	30	2.0	0.68
189551	Змб 600x80	661	82	30	2.0	0.69
189552	Змб 600x100	661	102	30	2.0	0.71
189553	Змб 600x150	661	152	30	2.0	0.75
189554	Змб 600x200	661	202	30	2.0	0.80

\*Вид покрытия указывается в артикуле через дефис (например: 723001-4)

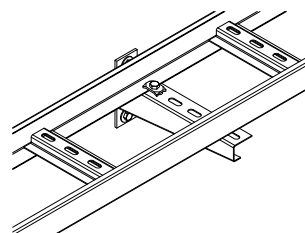
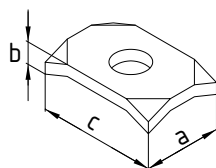
### ПЛАНКИ ПРИЖИМНЫЕ ПЛПР



Артикул	Наименование изделия	Габаритные размеры			Толщина S, мм	Масса, кг / м.п.
		а, мм	б, мм	с, мм		
900301	ПЛПР 10	62	15	94	1.2	0.07
900302	ПЛПР 20	62	15	194	1.2	0.14
900303	ПЛПР 30	62	15	294	1.2	0.21
900304	ПЛПР 40	62	15	394	1.2	0.28
900305	ПЛПР 50	62	15	494	1.2	0.36
900306	ПЛПР 60	62	15	594	1.2	0.43

\*Вид покрытия указывается в артикуле через дефис (например: 723001-4)

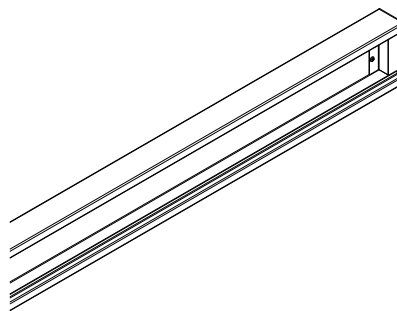
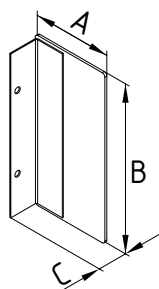
### ПРИЖИМ ЛОТКА НЛ-ПР



Артикул	Наименование изделия	Габаритные размеры			Толщина S, мм	Масса, кг / м.п.
		а, мм	б, мм	с, мм		
900099	НЛ-ПР	20	5	30	3	0.34

\*Вид покрытия указывается в артикуле через дефис (например: 723001-4)

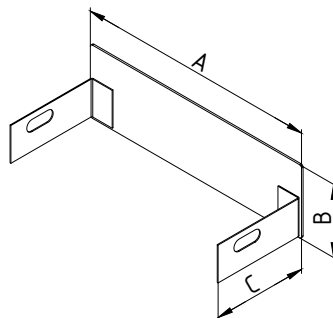
## ЗАГЛУШКА ТОРЦЕВАЯ ДЛЯ КАБЕЛЬ-КАНАЛА КС



АРТИКУЛ*	НАИМЕНОВАНИЕ ИЗДЕЛИЯ	ГАБАРИТНЫЕ РАЗМЕРЫ			Толщина S, мм	Масса, кг
		а, мм	б, мм	с, мм		
189001	ЗТ 70 / 52	70	52	22	1.5/0.8	0.06
189002	ЗТ 110 / 52	112	52	22	1.5/0.8	0.10
189003	ЗТ 140 / 52	142	52	22	1.5/0.8	0.12

\*Вид покрытия указывается в артикуле через дефис (например: 723001-4)

## ЗАГЛУШКА ТОРЦЕВАЯ ЗТ



АРТИКУЛ*	НАИМЕНОВАНИЕ ИЗДЕЛИЯ	ГАБАРИТНЫЕ РАЗМЕРЫ			Толщина S, мм	Масса, кг
		а, мм	б, мм	с, мм		
189401	ЗТ 50/50	50	50	75	1.5/1.0	0.07
189402	ЗТ 100/50	100	50	75	1.5/1.0	0.10
189403	ЗТ 100/60	100	60	75	1.5/1.0	0.12
189404	ЗТ 100/65	100	65	75	1.5/1.0	0.12
189405	ЗТ 100/70	100	70	75	1.5/1.0	0.13
189406	ЗТ 100/80	100	80	75	1.5/1.0	0.14
189407	ЗТ 100/100	100	100	75	1.5/1.0	0.16
189408	ЗТ 150/50	150	50	75	1.5/1.0	0.13
189409	ЗТ 150/60	150	60	75	1.5/1.0	0.15
189410	ЗТ 150/65	150	65	75	1.5/1.0	0.16
189411	ЗТ 150/70	150	70	75	1.5/1.0	0.17
189412	ЗТ 150/80	150	80	75	1.5/1.0	0.19
189413	ЗТ 150/100	150	100	75	1.5/1.0	0.22
189414	ЗТ 150/150	150	150	75	1.5/1.0	0.31
189415	ЗТ 200/50	200	50	75	1.5/1.0	0.16
189416	ЗТ 200/60	200	60	75	1.5/1.0	0.19
189417	ЗТ 200/65	200	65	75	1.5/1.0	0.20
189418	ЗТ 200/70	200	70	75	1.5/1.0	0.21
189419	ЗТ 200/80	200	80	75	1.5/1.0	0.23
189420	ЗТ 200/100	200	100	75	1.5/1.0	0.28
189421	ЗТ 200/150	200	150	75	1.5/1.0	0.40
189422	ЗТ 200/200	200	200	75	1.5/1.0	0.52
189423	ЗТ 300/50	300	50	75	1.5/1.0	0.22
189424	ЗТ 300/60	300	60	75	1.5/1.0	0.26

\*Вид покрытия указывается в артикуле через дефис (например: 723001-4)



Артикул*	Наименование изделия	Габаритные размеры			Толщина S, мм	Масса, кг
		а, мм	б, мм	с, мм		
189425	ЗТ 300/65	300	65	75	1.5/1.0	0.27
189426	ЗТ 300/70	300	70	75	1.5/1.0	0.29
189427	ЗТ 300/80	300	80	75	1.5/1.0	0.33
189428	ЗТ 300/100	300	100	75	1.5/1.0	0.40
189429	ЗТ 300/150	300	150	75	1.5/1.0	0.57
189430	ЗТ 300/200	300	200	75	1.5/1.0	0.75
189431	ЗТ 400/50	400	50	75	1.5/1.0	0.28
189432	ЗТ 400/60	400	60	75	1.5/1.0	0.33
189433	ЗТ 400/65	400	65	75	1.5/1.0	0.35
189434	ЗТ 400/70	400	70	75	1.5/1.0	0.37
189435	ЗТ 400/80	400	80	75	1.5/1.0	0.42
189436	ЗТ 400/100	400	100	75	1.5/1.0	0.52
189437	ЗТ 400/150	400	150	75	1.5/1.0	0.75
189438	ЗТ 400/200	400	200	75	1.5/1.0	0.99
189439	ЗТ 500/50	500	50	75	1.5/1.0	0.34
189440	ЗТ 500/60	500	60	75	1.5/1.0	0.40
189441	ЗТ 500/65	500	65	75	1.5/1.0	0.43
189442	ЗТ 500/70	500	70	75	1.5/1.0	0.46
189443	ЗТ 500/80	500	80	75	1.5/1.0	0.52
189444	ЗТ 500/100	500	100	75	1.5/1.0	0.63
189445	ЗТ 500/150	500	150	75	1.5/1.0	0.93
189446	ЗТ 500/200	500	200	75	1.5/1.0	1.22
189447	ЗТ 600/50	600	50	75	1.5/1.0	0.40
189448	ЗТ 600/60	600	60	75	1.5/1.0	0.47
189449	ЗТ 600/65	600	65	75	1.5/1.0	0.50
189450	ЗТ 600/70	600	70	75	1.5/1.0	0.54
189451	ЗТ 600/80	600	80	75	1.5/1.0	0.61
189452	ЗТ 600/100	600	100	75	1.5/1.0	0.75
189453	ЗТ 600/150	600	150	75	1.5/1.0	1.10
189454	ЗТ 600/200	600	200	75	1.5/1.0	1.46

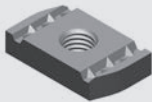
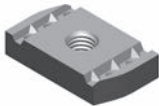
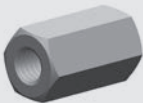

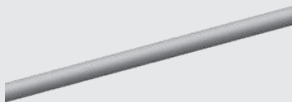

\*Вид покрытия указывается в артикуле через дефис (например: 723001-4)



# МЕТИЗЫ



	Артикул*	Наименование изделия	Масса, кг
	850408	Болт оцинкованный DIN 933 M8*20	0.012
	850412	Болт оцинкованный DIN 933 M8*40	0.018
	850003	Болт оцинкованный DIN 933 M8*60	0.025
	850004	Болт M10x35 DIN 933	0.03
	850508	Шайба обыкновенная оцинкованная DIN 125A N°8	0.0017
	850511	Шайба увеличенная оцинкованная DIN 9021 N°8	0.0056
	850103	Шайба увеличенная оцинкованная DIN 9021 M10	0.012
	850202	Гайка обыкновенная оцинкованная DIN 934 M10	0.011
	850608	Гайка обыкновенная оцинкованная DIN 934 M8	0.0048
	850612	Гайка самоконтрящаяся оцинкованная DIN 985 M8	0.0052
	850205	Гайка специальная с фланцем M8 GS8 DIN 6923	0.007

	Артикул*	Наименование изделия	Масса, кг
	850208	Гайка канальная M10	0.032
	802812	Гайка канальная M8	0.026
	850618	Гайка соединительная для шпильки оцинкованная DIN 6334 M8	0.018
	850006	Шпилька резьбовая M8x1000	0.30
	850708	Шпилька резьбовая оцинкованная DIN 975 M8x2000	0.30
	850806	Анкер забивной латунный MSA 8x30	0.0012

## КАБЕЛЬНЫЕ КРЕПЛЕНИЯ

Кабельные крепления предназначены для фиксации кабелей различных диаметров. Крепления изготавливаются из огнестойкого, безгалогенного материала – стеклонаполненного полиамида с содержанием стекла не менее 20%. Кабельные крепления обладают стойкостью к атмосферным воздействиям, ультрафиолету, озону, соли, влажности, кислотам, щелочи, нефтепродуктам. Срок службы составляет не менее 50 лет. Климатическое исполнение У, УХЛ категории размещения 1 и 2 по ГОСТ 15150-80.

Прочность материала остается неизменной при температуре от -60 до 120 °С, и при кратковременном нагреве до 220 °С. Благодаря стойкости материала к радиации возможно применение на объектах атомной энергетики (при дозе облучения 100 МРад потеря прочности составляет менее 20%).

Конструкция крепления имеет необходимые механические свойства, обеспечивающие надежное крепление кабелей и их неповреждаемость даже при протекании высоких токов короткого замыкания.

### КАБЕЛЬНОЕ КРЕПЛЕНИЕ КХ 1Х40-60

Предназначено для фиксации кабелей диаметром от 40 мм до 70 мм.



Артикул	Длина L, мм	Ширина В, мм	Высота Н, мм	Внутренний диаметр, мм	Масса, г	Механическая прочность, кН
801601	120	60	61	40-70	130	21

\*Комплектуется метизами (дополнительно): Болт M10x100 – 2шт, гайка M10 – 4шт, шайба M10 – 4 шт

### КАБЕЛЬНОЕ КРЕПЛЕНИЕ КХ 1Х60-90

Предназначено для фиксации кабелей диаметром от 60 мм до 90 мм.



Артикул	Длина L, мм	Ширина В, мм	Высота Н, мм	Внутренний диаметр, мм	Масса, г	Механическая прочность, кН
801602	166	66	95	60-90	470	26

\*Комплектуется метизами (дополнительно): Болт M12x120 – 2шт, гайка M12 – 4шт, шайба M12 – 4 шт.

### КАБЕЛЬНОЕ КРЕПЛЕНИЕ КХ 3Х25-45

Предназначено для фиксации трёх одножильных кабелей диаметром от 25 мм до 45 мм.



Артикул	Длина L, мм	Ширина В, мм	Высота Н, мм	Внутренний диаметр, мм	Масса, г	Механическая прочность, кН
801603	158	67	85	55-100	230	22

\*Комплектуется метизами (дополнительно): Болт M10x110 – 2шт, гайка M10 – 4шт, шайба M10 – 4 шт.

### КАБЕЛЬНОЕ КРЕПЛЕНИЕ КХ ЗХ40-60

Предназначено для фиксации трёх одножильных кабелей диаметром от 40 мм до 60 мм.



Артикул	Длина L, мм	Ширина В, мм	Высота Н, мм	Внутренний диаметр, мм	Масса, г	Механическая прочность, кН
801604	187,3	65,6	115,5	н	320	25

\*Комплектуется метизами (дополнительно): Болт М12х120 – 2шт, гайка М12 – 4шт, шайба М12 – 4 шт.

### КАБЕЛЬНОЕ КРЕПЛЕНИЕ КХ ЗХ50-75

Предназначено для фиксации трёх одножильных кабелей диаметром от 50 мм до 75 мм.



Артикул	Длина L, мм	Ширина В, мм	Высота Н, мм	Внутренний диаметр, мм	Масса, г	Механическая прочность, кН
801605	237	82	155	50-75	1500	40

\*Комплектуется метизами (дополнительно): Болт М16х140 – 2шт, гайка М16 – 4шт, шайба М16 – 4 шт

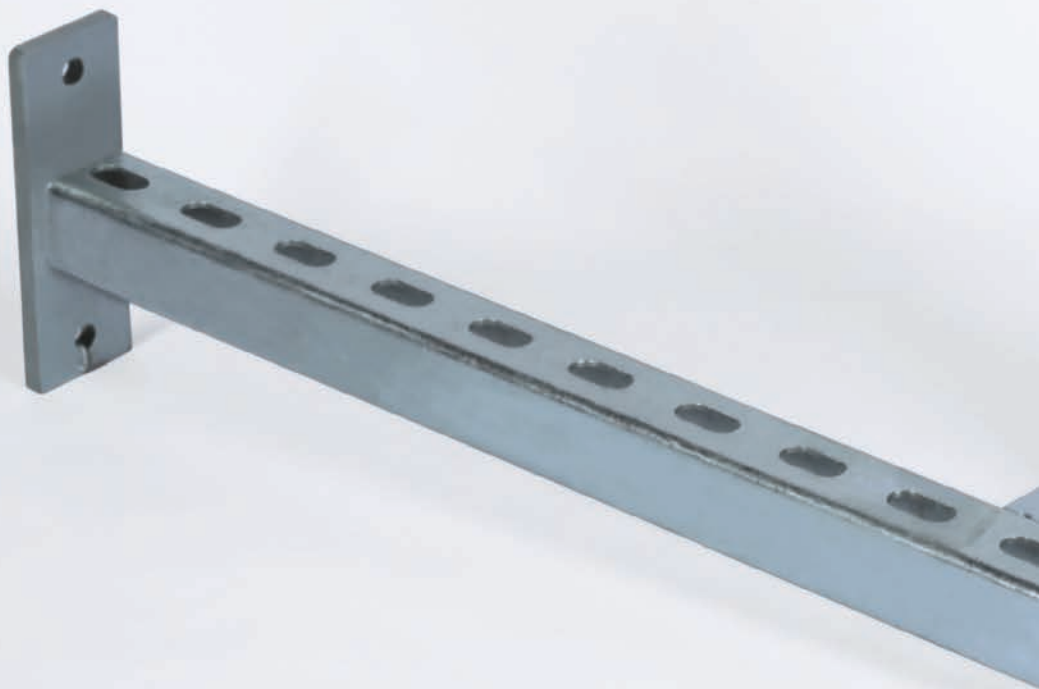
### КАБЕЛЬНОЕ КРЕПЛЕНИЕ КХ ЗХ75-100

Предназначено для фиксации трёх одножильных кабелей диаметром от 75 мм до 100 мм.

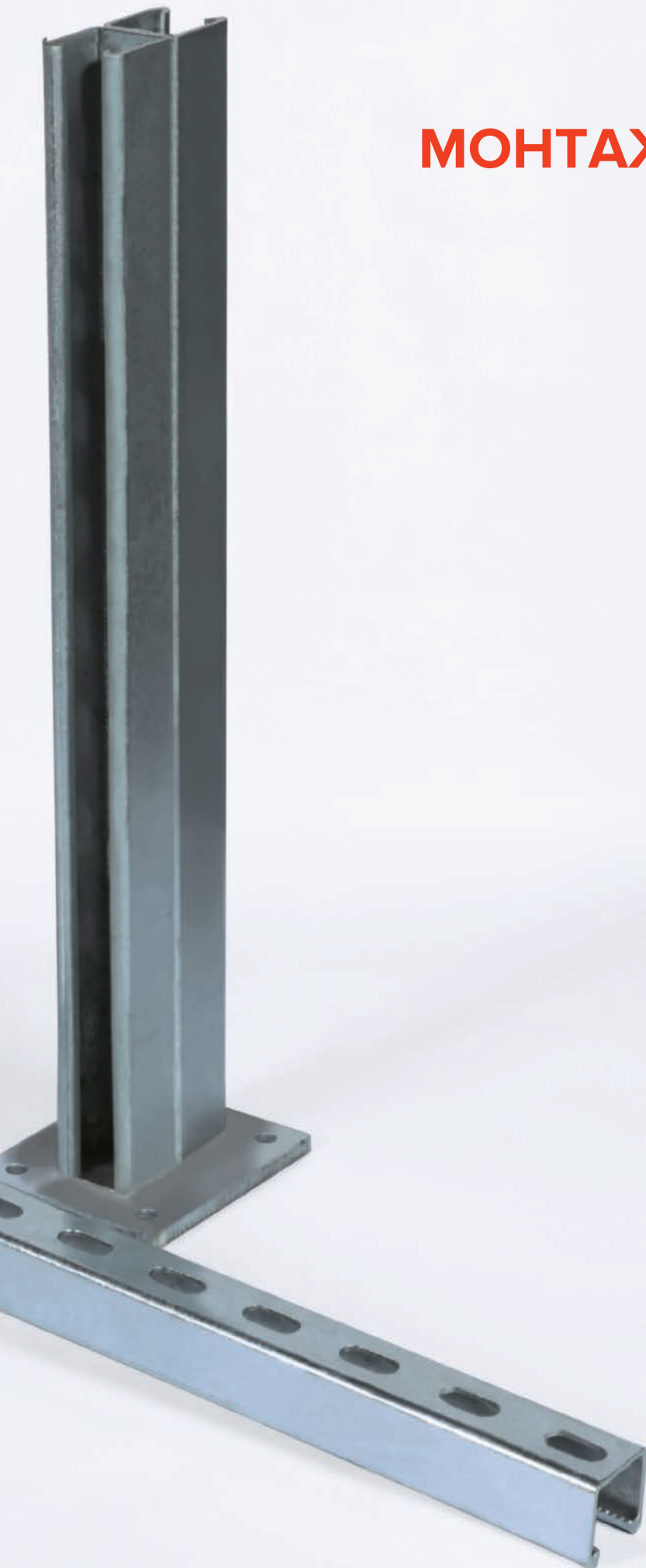


Артикул	Длина L, мм	Ширина В, мм	Высота Н, мм	Внутренний диаметр, мм	Масса, г	Механическая прочность, кН
801606	284	78	207	75-100	1530	40

\*Комплектуется метизами (дополнительно): Болт М16х160 – 2шт, гайка М16 – 4шт, шайба М16 – 4 шт.

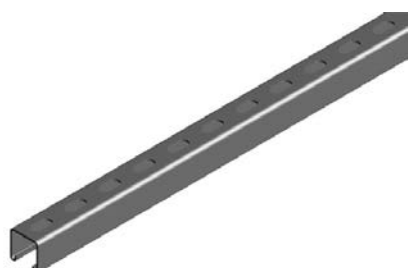
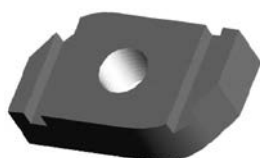
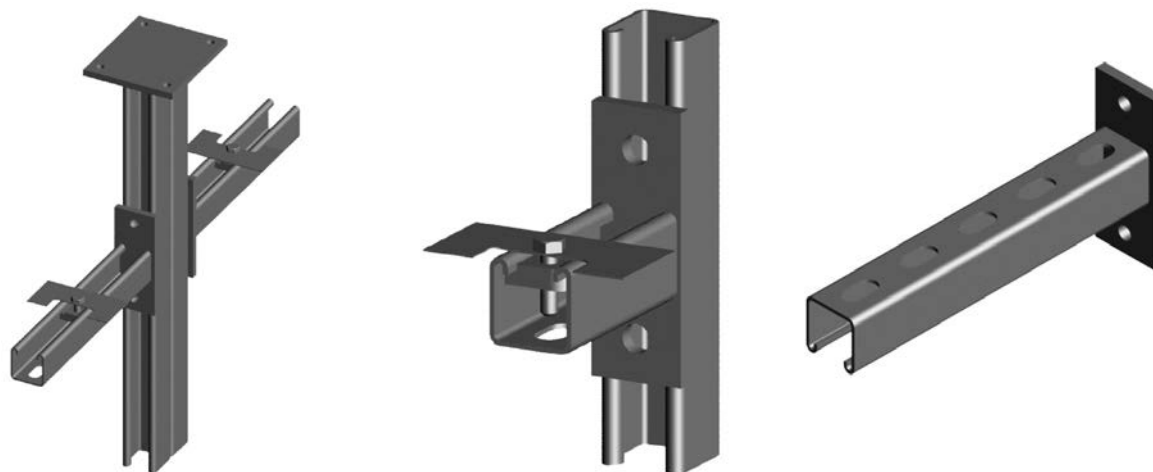






**МОНТАЖНАЯ СИСТЕМА  
НА ОСНОВЕ  
С-ОБРАЗНОГО  
ПРОФИЛЯ**

## МОНТАЖНАЯ СИСТЕМА НА ОСНОВЕ С-ОБРАЗНОГО ПРОФИЛЯ



### Монтажный С-образный профиль (STRUT)

Во всем мире при монтаже широко используется монтажный профиль (монтажная шина) STRUT – С-образный профиль под канальную гайку. Стандартный типоразмер 41x41, толщина металла до 2,5 мм, длина 3000-6000 мм.

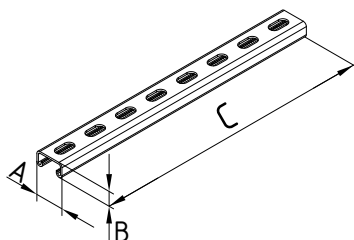
На основе монтажного профиля STRUT разработана универсальная монтажная система усиленных консолей и стоек, горизонтальных и вертикальных, для настенного, потолочного и напольного монтажа с использованием канальной гайки, обладающая высокой несущей способностью. Гайка канальная позволяет обходиться без сварных работ, за счет чего экономится до 40% времени монтажа. Также преимуществом данного решения является возможность в дальнейшем изменять при необходимости монтажную конструкцию

### Особенности серии:

- Система быстрого монтажа за счет использования канальной гайки. Отсутствует необходимость в сварных работах
- Высокая несущая способность
- Возможность крепления элементов с двух сторон
- Возможность в дальнейшем при необходимости вносить изменения в конструкцию

## С-ОБРАЗНЫЙ ПРОФИЛЬ ПОД КАНАЛЬНУЮ ГАЙКУ

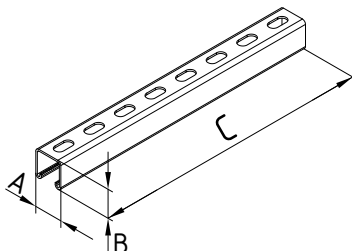
### С-ОБРАЗНЫЙ ПРОФИЛЬ ПОД КАНАЛЬНУЮ ГАЙКУ МП 41Х21



Артикул	Наименование изделия	Габаритные размеры			Толщина S, мм	Масса, кг
		A, мм	B, мм	C, мм		
802201	МП 41x21 S2,5	41.3	21.6	6000	2.5	9.85
802202	МП 41x21 S2,5	41.3	21.6	3000	2.5	4.93
802203	МП 41x21 S2,5	41.3	21.6	2000	2.5	3.28
802204	МП 41x21 S2,5	41.3	21.6	1500	2.5	2.46
802205	МП 41x21 S2,5	41.3	21.6	1000	2.5	1.64
802206	МП 41x21 S2,5	41.3	21.6	900	2.5	1.48
802207	МП 41x21 S2,5	41.3	21.6	800	2.5	1.31
802208	МП 41x21 S2,5	41.3	21.6	700	2.5	1.15
802209	МП 41x21 S2,5	41.3	21.6	600	2.5	0.98
802210	МП 41x21 S2,5	41.3	21.6	500	2.5	0.82
802211	МП 41x21 S2,5	41.3	21.6	400	2.5	0.66
802212	МП 41x21 S2,5	41.3	21.6	300	2.5	0.49
802213	МП 41x21 S2,5	41.3	21.6	200	2.5	0.33

\*Вид покрытия указывается в артикуле через дефис (например: 723001-4)

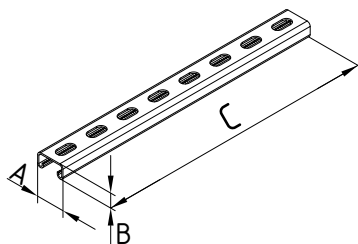
### С-ОБРАЗНЫЙ ПРОФИЛЬ ПОД КАНАЛЬНУЮ ГАЙКУ МП 41Х41



Артикул	Наименование изделия	Габаритные размеры			Толщина S, мм	Масса, кг
		A, мм	B, мм	C, мм		
802301	МП 41x41 S2,5	41.3	41.3	6000	2.5	14.68
802302	МП 41x41 S2,5	41.3	41.3	3000	2.5	7.34
802303	МП 41x41 S2,5	41.3	41.3	2000	2.5	4.89
802304	МП 41x41 S2,5	41.3	41.3	1500	2.5	3.67
802305	МП 41x41 S2,5	41.3	41.3	1000	2.5	2.45
802306	МП 41x41 S2,5	41.3	41.3	900	2.5	2.20
802307	МП 41x41 S2,5	41.3	41.3	800	2.5	1.96
802308	МП 41x41 S2,5	41.3	41.3	700	2.5	1.71
802309	МП 41x41 S2,5	41.3	41.3	600	2.5	1.47
802310	МП 41x41 S2,5	41.3	41.3	500	2.5	1.22
802311	МП 41x41 S2,5	41.3	41.3	400	2.5	0.98
802312	МП 41x41 S2,5	41.3	41.3	300	2.5	0.73
802313	МП 41x41 S2,5	41.3	41.3	200	2.5	0.49

\*Вид покрытия указывается в артикуле через дефис (например: 723001-4)

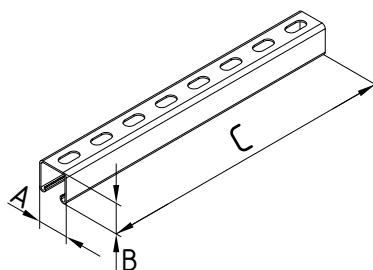
### С-ОБРАЗНЫЙ ПРОФИЛЬ ПОД КАНАЛЬНУЮ ГАЙКУ МП 41Х21



Артикул	Наименование изделия	Габаритные размеры			Толщина S, мм	Масса, кг
		A, мм	B, мм	C, мм		
802401	МП 41x21 S2,0	41.3	21.6	6000	2.0	8.00
802402	МП 41x21 S2,0	41.3	21.6	3000	2.0	4.00
802403	МП 41x21 S2,0	41.3	21.6	2000	2.0	2.23
802404	МП 41x21 S2,0	41.3	21.6	1500	2.0	2.00
802405	МП 41x21 S2,0	41.3	21.6	1000	2.0	1.33
802406	МП 41x21 S2,0	41.3	21.6	900	2.0	1.20
802407	МП 41x21 S2,0	41.3	21.6	800	2.0	1.06
802408	МП 41x21 S2,0	41.3	21.6	700	2.0	0.93
802409	МП 41x21 S2,0	41.3	21.6	600	2.0	0.80
802410	МП 41x21 S2,0	41.3	21.6	500	2.0	0.67
802411	МП 41x21 S2,0	41.3	21.6	400	2.0	0.53
802412	МП 41x21 S2,0	41.3	21.6	300	2.0	0.40
802413	МП 41x21 S2,0	41.3	21.6	200	2.0	0.27

\*Вид покрытия указывается в артикуле через дефис (например: 723001-4)

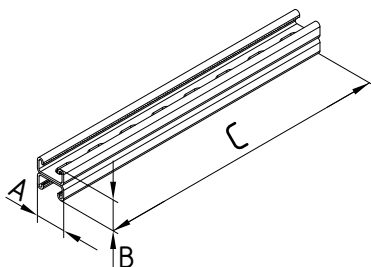
### С-ОБРАЗНЫЙ ПРОФИЛЬ ПОД КАНАЛЬНУЮ ГАЙКУ МП 41Х41



Артикул	Наименование изделия	Габаритные размеры			Толщина S, мм	Масса, кг
		A, мм	B, мм	C, мм		
802501	МП 41x41 S2,0	41.3	41.3	6000	2.0	11.82
802502	МП 41x41 S2,0	41.3	41.3	3000	2.0	5.91
802503	МП 41x41 S2,0	41.3	41.3	2000	2.0	3.94
802504	МП 41x41 S2,0	41.3	41.3	1500	2.0	2.96
802505	МП 41x41 S2,0	41.3	41.3	1000	2.0	1.97
802506	МП 41x41 S2,0	41.3	41.3	900	2.0	1.77
802507	МП 41x41 S2,0	41.3	41.3	800	2.0	1.58
802508	МП 41x41 S2,0	41.3	41.3	700	2.0	1.38
802509	МП 41x41 S2,0	41.3	41.3	600	2.0	1.18
802510	МП 41x41 S2,0	41.3	41.3	500	2.0	0.99
802511	МП 41x41 S2,0	41.3	41.3	400	2.0	0.79
802512	МП 41x41 S2,0	41.3	41.3	300	2.0	0.59
802513	МП 41x41 S2,0	41.3	41.3	200	2.0	0.39

\*Вид покрытия указывается в артикуле через дефис (например: 723001-4)

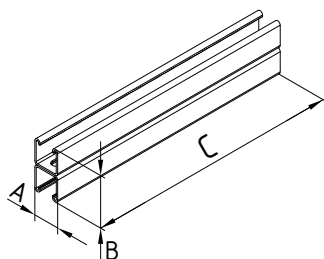
### МОНТАЖНЫЙ ПРОФИЛЬ ДВОЙНОЙ ПОД КАНАЛЬНУЮ ГАЙКУ МП-2 41X21



Артикул	Наименование изделия	Габаритные размеры			Толщина S, мм	Масса, кг
		A, мм	B, мм	C, мм		
802601	МП-2 41x21 S2,5	41.3	41.2	6000	2.5	21.43
802602	МП-2 41x21 S2,5	41.3	41.2	3000	2.5	10.72
802603	МП-2 41x21 S2,5	41.3	41.2	2000	2.5	7.14
802604	МП-2 41x21 S2,5	41.3	41.2	1500	2.5	5.36
802605	МП-2 41x21 S2,5	41.3	41.2	1000	2.5	3.57
802606	МП-2 41x21 S2,5	41.3	41.2	900	2.5	3.21
802607	МП-2 41x21 S2,5	41.3	41.2	800	2.5	2.86
802608	МП-2 41x21 S2,5	41.3	41.2	700	2.5	2.50
802609	МП-2 41x21 S2,5	41.3	41.2	600	2.5	2.14
802610	МП-2 41x21 S2,5	41.3	41.2	500	2.5	1.79
802611	МП-2 41x21 S2,5	41.3	41.2	400	2.5	1.43
802612	МП-2 41x21 S2,5	41.3	41.2	300	2.5	1.07
802613	МП-2 41x21 S2,5	41.3	41.2	200	2.5	0.71

\*Вид покрытия указывается в артикуле через дефис (например: 723001-4)

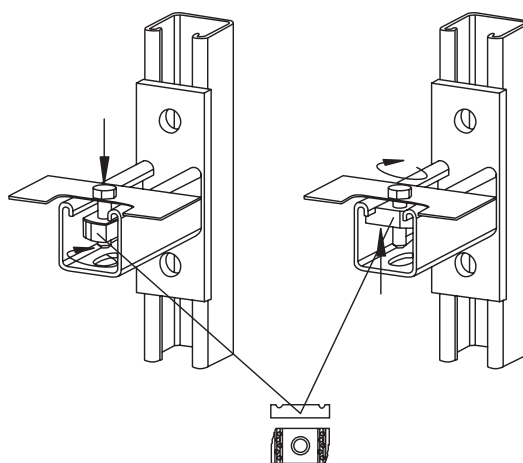
### МОНТАЖНЫЙ ПРОФИЛЬ ДВОЙНОЙ ПОД КАНАЛЬНУЮ ГАЙКУ МП-2 41X41



Артикул	Наименование изделия	Габаритные размеры			Толщина S, мм	Масса, кг
		A, мм	B, мм	C, мм		
802701	МП-2 41x41 S2,5	41.3	82.6	6000	2.5	39.63
802702	МП-2 41x41 S2,5	41.3	82.6	3000	2.5	14.81
802703	МП-2 41x41 S2,5	41.3	82.6	2000	2.5	9.79
802704	МП-2 41x41 S2,5	41.3	82.6	1500	2.5	7.41
802705	МП-2 41x41 S2,5	41.3	82.6	1000	2.5	4.94
802706	МП-2 41x41 S2,5	41.3	82.6	900	2.5	4.44
802707	МП-2 41x41 S2,5	41.3	82.6	800	2.5	3.95
802708	МП-2 41x41 S2,5	41.3	82.6	700	2.5	3.46
802709	МП-2 41x41 S2,5	41.3	82.6	600	2.5	2.96
802710	МП-2 41x41 S2,5	41.3	82.6	500	2.5	2.47
802711	МП-2 41x41 S2,5	41.3	82.6	400	2.5	1.98
802712	МП-2 41x41 S2,5	41.3	82.6	300	2.5	1.48
802713	МП-2 41x41 S2,5	41.3	82.6	200	2.5	0.99

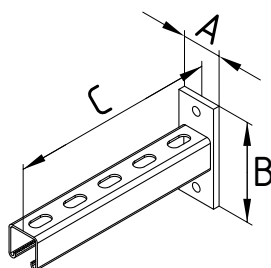
\*Вид покрытия указывается в артикуле через дефис (например: 723001-4)

МОНТАЖНАЯ СХЕМА С ИСПОЛЬЗОВАНИЕМ КАНАЛЬНОЙ ГАЙКИ



КОНСОЛИ УСИЛЕННЫЕ

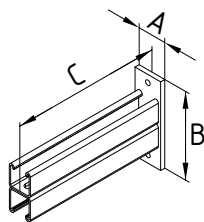
КОНСОЛЬ ГОРИЗОНТАЛЬНАЯ УСИЛЕННАЯ КГУ-1



АРТИКУЛ	НАИМЕНОВАНИЕ ИЗДЕЛИЯ	ГАБАРИТНЫЕ РАЗМЕРЫ			Толщина S, мм	Масса, кг
		А, мм	В, мм	С, мм		
810001	КГУ-1-150	50	125	158	2.5	0.76
810002	КГУ-1-250	50	125	258	2.5	1.01
810003	КГУ-1-350	50	125	358	2.5	1.26
810004	КГУ-1-450	50	125	458	2.5	1.51
810005	КГУ-1-500	50	125	508	2.5	1.64
810006	КГУ-1-550	50	125	558	2.5	1.76
810007	КГУ-1-600	50	125	608	2.5	1.89
810008	КГУ-1-650	50	125	658	2.5	2.01
810009	КГУ-1-700	50	125	708	2.5	2.14
810010	КГУ-1-750	50	125	758	2.5	2.27
810011	КГУ-1-800	50	125	808	2.5	2.39

\*Вид покрытия указывается в артикуле через дефис (например: 723001-4)

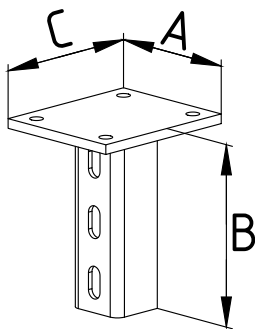
### КОНСОЛЬ ГОРИЗОНТАЛЬНАЯ УСИЛЕННАЯ ДВОЙНАЯ КГУ-2



АРТИКУЛ	НАИМЕНОВАНИЕ ИЗДЕЛИЯ	ГАБАРИТНЫЕ РАЗМЕРЫ			Толщина S, мм	Масса, кг
		A, мм	B, мм	C, мм		
810101	КГУ-2-450	50	150	458	2.5	2.72
810102	КГУ-2-500	50	150	508	2.5	2.97
810103	КГУ-2-550	50	150	558	2.5	3.22
810104	КГУ-2-600	50	150	608	2.5	3.48
810105	КГУ-2-650	50	150	658	2.5	3.73
810106	КГУ-2-700	50	150	708	2.5	3.98
810107	КГУ-2-750	50	150	758	2.5	4.23
810108	КГУ-2-800	50	150	808	2.5	4.48
810109	КГУ-2-850	50	150	858	2.5	4.73
810110	КГУ-2-900	50	150	908	2.5	4.98
810111	КГУ-2-950	50	150	958	2.5	5.24
810112	КГУ-2-1000	50	150	1008	2.5	5.49

\*Вид покрытия указывается в артикуле через дефис (например: 723001-4)

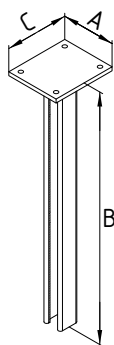
### КОНСОЛЬ ВЕРТИКАЛЬНАЯ УНИВЕРСАЛЬНАЯ KB8У ДЛЯ STRUT ПРОФИЛЯ



АРТИКУЛ	НАИМЕНОВАНИЕ ИЗДЕЛИЯ	ГАБАРИТНЫЕ РАЗМЕРЫ			Толщина S, мм	Масса, кг
		A, мм	B, мм	C, мм		
802801	KB8У под МП 41x41	110	158	130	8/4	1.44
802802	KB8У под МП 41x41 двойная	110	158	130	8/5	1.80
802803	KB8У под МП 41x21	110	158	130	8/4	1.25
802804	KB8У под МП 41x21 двойная	110	158	130	8/4	1.44

\*Вид покрытия указывается в артикуле через дефис (например: 723001-4)

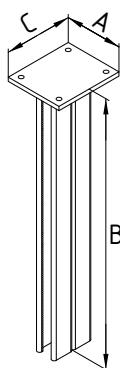
### СТОЙКА ВЕРТИКАЛЬНАЯ СВ-1



АРТИКУЛ	НАИМЕНОВАНИЕ ИЗДЕЛИЯ	ГАБАРИТНЫЕ РАЗМЕРЫ			Толщина S, мм	Масса, кг
		А, мм	В, мм	С, мм		
810201	СВ-1-250	110	258	130	2.5	1.50
810202	СВ-1-350	110	358	130	2.5	1.75
810203	СВ-1-500	110	508	130	2.5	2.26
810204	СВ-1-750	110	758	130	2.5	2.76
810205	СВ-1-1000	110	1008	130	2.5	3.39
810206	СВ-1-1500	110	1508	130	2.5	4.65
810207	СВ-1-2000	110	2008	130	2.5	5.90

\*Вид покрытия указывается в артикуле через дефис (например: 723001-4)

### СТОЙКА ВЕРТИКАЛЬНАЯ ДВОЙНАЯ СВ-2

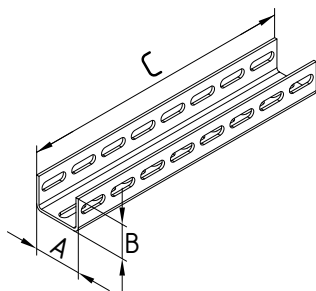


АРТИКУЛ	НАИМЕНОВАНИЕ ИЗДЕЛИЯ	ГАБАРИТНЫЕ РАЗМЕРЫ			Толщина S, мм	Масса, кг
		А, мм	В, мм	С, мм		
810301	СВ-2-250	110	258	130	2.5	2.13
810302	СВ-2-350	110	358	130	2.5	2.63
810303	СВ-2-500	110	508	130	2.5	3.64
810304	СВ-2-750	110	758	130	2.5	4.65
810305	СВ-2-1000	110	1008	130	2.5	5.90
810306	СВ-2-1500	110	1508	130	2.5	8.42
810307	СВ-2-2000	110	2008	130	2.5	10.93

\*Вид покрытия указывается в артикуле через дефис (например: 723001-4)



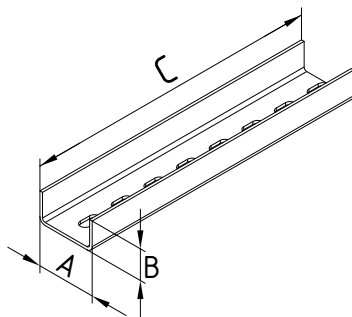
**СТОЙКА УСИЛЕННАЯ УС 70X50**



Артикул	Наименование изделия	Габаритные размеры			Толщина S, мм	Масса, кг
		A, мм	B, мм	C, мм		
802001	УС 70x50, усиленная стойка L200	70	50	200	4.0	0.81
802002	УС 70x50, усиленная стойка L300	70	50	300	4.0	1.21
802003	УС 70x50, усиленная стойка L400	70	50	400	4.0	1.61
802004	УС 70x50, усиленная стойка L500	70	50	500	4.0	2.02
802005	УС 70x50, усиленная стойка L600	70	50	600	4.0	2.42
802006	УС 70x50, усиленная стойка L700	70	50	700	4.0	2.83
802007	УС 70x50, усиленная стойка L800	70	50	800	4.0	3.23
802008	УС 70x50, усиленная стойка L900	70	50	900	4.0	3.63
802009	УС 70x50, усиленная стойка L1000	70	50	1000	4.0	4.04
802010	УС 70x50, усиленная стойка L1100	70	50	1100	4.0	4.44
802011	УС 70x50, усиленная стойка L1200	70	50	1200	4.0	4.84
802012	УС 70x50, усиленная стойка L1300	70	50	1300	4.0	5.25
802013	УС 70x50, усиленная стойка L1400	70	50	1400	4.0	5.65
802014	УС 70x50, усиленная стойка L1500	70	50	1500	4.0	6.06
802015	УС 70x50, усиленная стойка L1600	70	50	1600	4.0	6.46
802016	УС 70x50, усиленная стойка L1700	70	50	1700	4.0	6.86
802017	УС 70x50, усиленная стойка L1800	70	50	1800	4.0	7.27
802018	УС 70x50, усиленная стойка L1900	70	50	1900	4.0	7.67
802019	УС 70x50, усиленная стойка L2000	70	50	2000	4.0	8.07
802020	УС 70x50, усиленная стойка L2950	70	50	2950	4.0	12.01

\*Вид покрытия указывается в артикуле через дефис (например: 723001-4)

## СТОЙКА УСИЛЕННАЯ УС 80X42



Артикул	Наименование изделия	Габаритные размеры			Толщина S, мм	Масса, кг
		A, мм	B, мм	C, мм		
802021	УС 80x42, усиленная стойка L200	80	42	200	4.0	0.94
802022	УС 80x42, усиленная стойка L300	80	42	300	4.0	1.40
802023	УС 80x42, усиленная стойка L400	80	42	400	4.0	1.88
802024	УС 80x42, усиленная стойка L500	80	42	500	4.0	2.34
802025	УС 80x42, усиленная стойка L600	80	42	600	4.0	2.80
802026	УС 80x42, усиленная стойка L700	80	42	700	4.0	3.28
802027	УС 80x42, усиленная стойка L800	80	42	800	4.0	3.76
802028	УС 80x42, усиленная стойка L900	80	42	900	4.0	4.22
802029	УС 80x42, усиленная стойка L1000	80	42	1000	4.0	4.68
802030	УС 80x42, усиленная стойка L1100	80	42	1100	4.0	5.15
802031	УС 80x42, усиленная стойка L1200	80	42	1200	4.0	5.62
802032	УС 80x42, усиленная стойка L1300	80	42	1300	4.0	6.08
802033	УС 80x42, усиленная стойка L1400	80	42	1400	4.0	6.55
802034	УС 80x42, усиленная стойка L1500	80	42	1500	4.0	7.02
802035	УС 80x42, усиленная стойка L1600	80	42	1600	4.0	7.49
802036	УС 80x42, усиленная стойка L1700	80	42	1700	4.0	7.96
802037	УС 80x42, усиленная стойка L1800	80	42	1800	4.0	8.42
802038	УС 80x42, усиленная стойка L1900	80	42	1900	4.0	8.89
802039	УС 80x42, усиленная стойка L2000	80	42	2000	4.0	9.36
802040	УС 80x42, усиленная стойка L2950	80	42	2950	4.0	14.04

\*Вид покрытия указывается в артикуле через дефис (например: 723001-4)

## ГАЙКА КАНАЛЬНАЯ

Артикул	Наименование изделия	Габаритные размеры		Толщина S, мм	Масса, кг
		A, мм	B, мм		
802811	Гайка канальная 6	35	20	6.0	0.024
802812	Гайка канальная 8	35	20	6.0	0.026
802813	Гайка канальная 10	35	20	8.0	0.032
802804	Гайка канальная 12	35	20	10.0	0.038

\*Вид покрытия указывается в артикуле через дефис (например: 723001-4)

## ГАЙКА КАНАЛЬНАЯ С ПРУЖИНОЙ

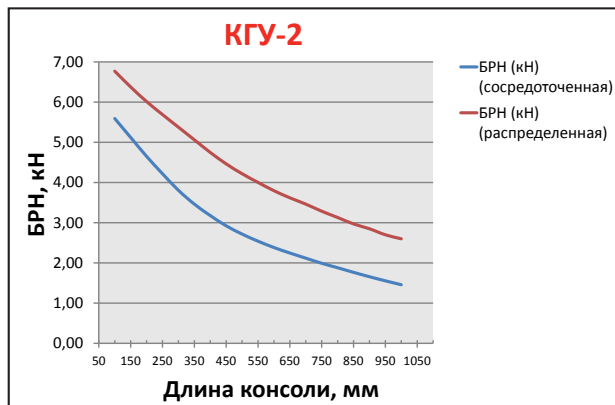
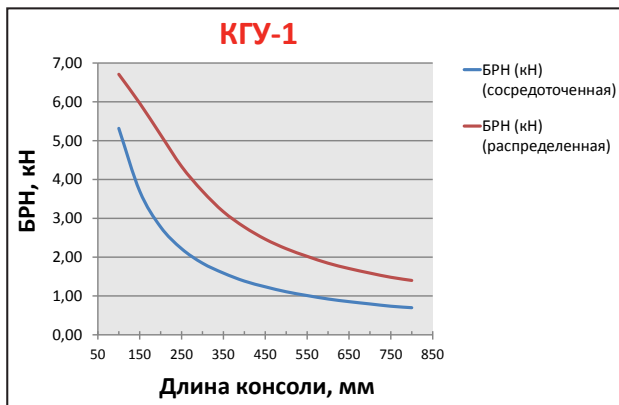
Артикул	Наименование изделия	Габаритные размеры		Толщина S, мм	Масса, кг
		A, мм	B, мм		
802821	Гайка канальная с пружиной 6	35	20	6.0	0.026
802822	Гайка канальная с пружиной 8	35	20	6.0	0.028
802823	Гайка канальная с пружиной 10	35	20	8.0	0.034
802824	Гайка канальная с пружиной 12	35	20	10.0	0.040

\*Вид покрытия указывается в артикуле через дефис (например: 723001-4)

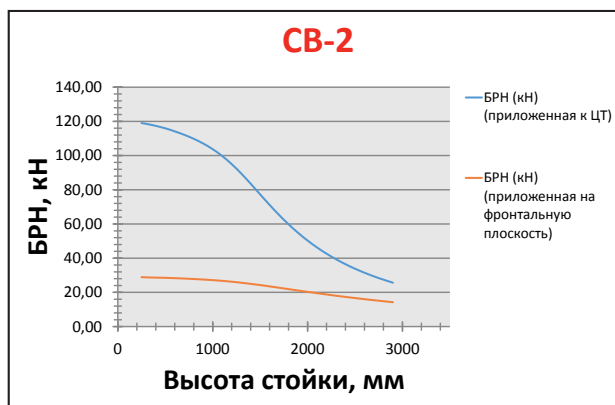
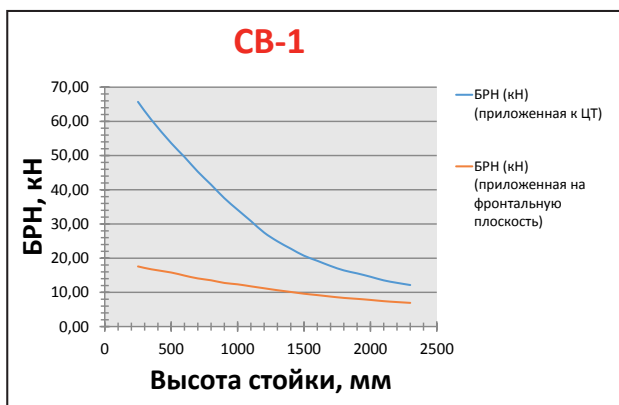
## ГРАФИКИ НАГРУЗОК

Методика испытаний на БРН (безопасную рабочую нагрузку) проводится в соответствии с ГОСТ 52868-2007 (МЭК61537:2006) «Системы кабельных лотков и системы кабельных лестниц для прокладки кабелей. Общие технические требования и методы испытаний»

### КОНСОЛИ ГОРИЗОНТАЛЬНЫЕ УСИЛЕННЫЕ

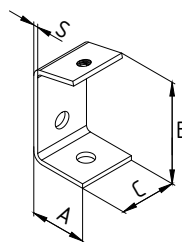


### СТОЙКИ ВЕРТИКАЛЬНЫЕ



## СОЕДИНИТЕЛЬНЫЕ И КРЕПЁЖНЫЕ ПЛАСТИНЫ

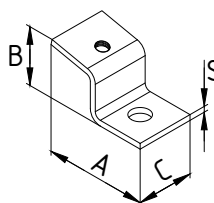
### БАЛОЧНЫЙ ЗАЖИМ С РЕЗЬБОЙ



Артикул	Наименование изделия	Габаритные размеры			Толщина S, мм	Масса, кг
		A, мм	B, мм	C, мм		
807001	MBC 401	50	90	40	4.0	0.183

\*Вид покрытия указывается в артикуле через дефис (например: 723001-4)

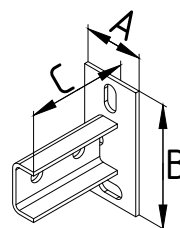
### БАЛОЧНЫЙ ЗАЖИМ С РЕЗЬБОЙ



Артикул	Наименование изделия	Габаритные размеры			Толщина S, мм	Масса, кг
		A, мм	B, мм	C, мм		
807003	MBC 403	90	40	40	4.0	0.112

\*Вид покрытия указывается в артикуле через дефис (например: 723001-4)

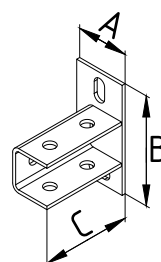
### ОПОРА СОЕДИНИТЕЛЬНАЯ ВЕРТИКАЛЬНАЯ



Артикул	Наименование изделия	Габаритные размеры			Толщина S, мм	Масса, кг
		A, мм	B, мм	C, мм		
807005	OS 21 V	60	127	104	4.0	0.49

\*Вид покрытия указывается в артикуле через дефис (например: 723001-4)

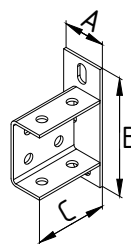
### ОПОРА СОЕДИНИТЕЛЬНАЯ ВЕРТИКАЛЬНАЯ



Артикул	Наименование изделия	Габаритные размеры			Толщина S, мм	Масса, кг
		A, мм	B, мм	C, мм		
807006	OS 41 V	60	127	104	4.0	0.58

\*Вид покрытия указывается в артикуле через дефис (например: 723001-4)

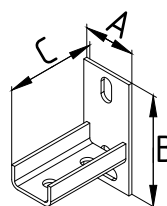
### ОПОРА СОЕДИНИТЕЛЬНАЯ ВЕРТИКАЛЬНАЯ



Артикул	Наименование изделия	Габаритные размеры			Толщина S, мм	Масса, кг
		A, мм	B, мм	C, мм		
807007	OS 82 V	60	169	104	4.0	0.77

\*Вид покрытия указывается в артикуле через дефис (например: 723001-4)

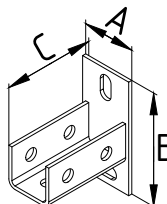
### ОПОРА СОЕДИНИТЕЛЬНАЯ ГОРИЗОНТАЛЬНАЯ



Артикул	Наименование изделия	Габаритные размеры			Толщина S, мм	Масса, кг
		A, мм	B, мм	C, мм		
807008	OS 21 H	60	127	104	4.0	0.463

\*Вид покрытия указывается в артикуле через дефис (например: 723001-4)

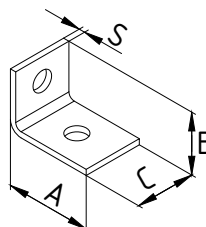
### ОПОРА СОЕДИНИТЕЛЬНАЯ ГОРИЗОНТАЛЬНАЯ



Артикул	Наименование изделия	Габаритные размеры			Толщина S, мм	Масса, кг
		A, мм	B, мм	C, мм		
807009	OS 41 H	60	127	104	4.0	0.6

\*Вид покрытия указывается в артикуле через дефис (например: 723001-4)

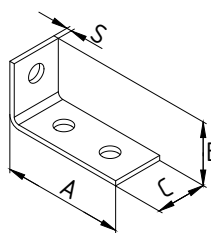
### ПЛАСТИНА УГЛОВАЯ 90° 2 ОТВЕРСТИЯ



Артикул	Наименование изделия	Габаритные размеры			Толщина S, мм	Масса, кг
		A, мм	B, мм	C, мм		
807102	MSA 601	57	41	40	4.0	0.12

\*Вид покрытия указывается в артикуле через дефис (например: 723001-4)

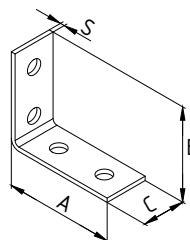
### ПЛАСТИНА УГЛОВАЯ 90° 3 ОТВЕРСТИЯ



Артикул	Наименование изделия	Габаритные размеры			Толщина S, мм	Масса, кг
		A, мм	B, мм	C, мм		
807103	MSA 602	90	50	40	4.0	0.23

\*Вид покрытия указывается в артикуле через дефис (например: 723001-4)

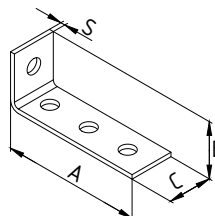
### ПЛАСТИНА УГЛОВАЯ 90° 4 ОТВЕРСТИЯ



Артикул	Наименование изделия	Габаритные размеры			Толщина S, мм	Масса, кг
		A, мм	B, мм	C, мм		
807106	MSA 605	101	87	40	4.0	0.22

\*Вид покрытия указывается в артикуле через дефис (например: 723001-4)

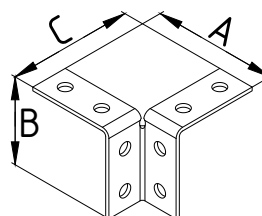
### ПЛАСТИНА УГЛОВАЯ 90° 4 ОТВЕРСТИЯ



Артикул	Наименование изделия	Габаритные размеры			Толщина S, мм	Масса, кг
		A, мм	B, мм	C, мм		
807107	MSA 606	125	51	40	4.0	0.184

\*Вид покрытия указывается в артикуле через дефис (например: 723001-4)

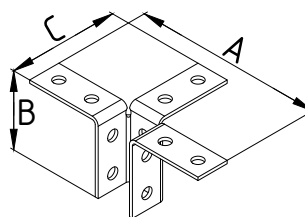
### ПЛАСТИНА СОЕДИНИТЕЛЬНАЯ



Артикул	Наименование изделия	Габаритные размеры			Толщина S, мм	Масса, кг
		A, мм	B, мм	C, мм		
807108	MSA 618	136	94	136	4.0	0.4

\*Вид покрытия указывается в артикуле через дефис (например: 723001-4)

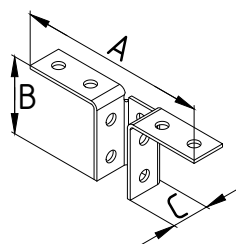
### ПЛАСТИНА СОЕДИНИТЕЛЬНАЯ



Артикул	Наименование изделия	Габаритные размеры			Толщина S, мм	Масса, кг
		A, мм	B, мм	C, мм		
807109	MSA 619	234	94	136	4.0	0.63

\*Вид покрытия указывается в артикуле через дефис (например: 723001-4)

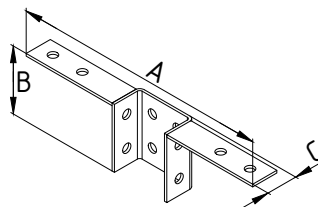
### ПЛАСТИНА СОЕДИНИТЕЛЬНАЯ



Артикул	Наименование изделия	Габаритные размеры			Толщина S, мм	Масса, кг
		A, мм	B, мм	C, мм		
807110	MSA 620	234	94	48	4.0	0.51

\*Вид покрытия указывается в артикуле через дефис (например: 723001-4)

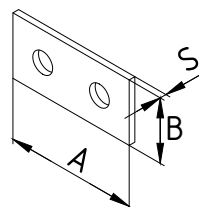
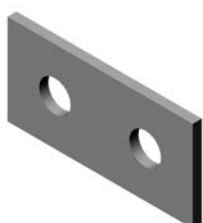
### ПЛАСТИНА СОЕДИНИТЕЛЬНАЯ



Артикул	Наименование изделия	Габаритные размеры			Толщина S, мм	Масса, кг
		A, мм	B, мм	C, мм		
807111	MSA 621	390	100	48	4.0	0.82

\*Вид покрытия указывается в артикуле через дефис (например: 723001-4)

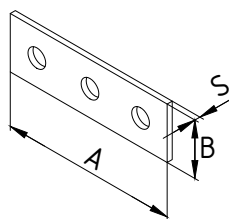
### ПЛАСТИНА, 2 ОТВЕРСТИЯ



Артикул	Наименование изделия	Габаритные размеры		Толщина S, мм	Масса, кг
		A, мм	B, мм		
807112	MSF 502	84	40	4.0	0.1

\*Вид покрытия указывается в артикуле через дефис (например: 723001-4)

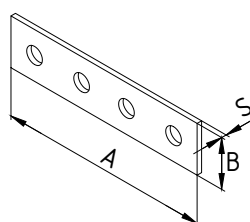
### ПЛАСТИНА, 3 ОТВЕРСТИЯ



Артикул	Наименование изделия	Габаритные размеры		Толщина S, мм	Масса, кг
		A, мм	B, мм		
807113	MSF 503	124	40	4.0	0.135

\*Вид покрытия указывается в артикуле через дефис (например: 723001-4)

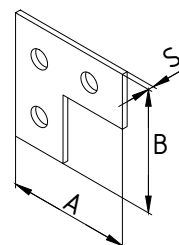
### ПЛАСТИНА, 4 ОТВЕРСТИЯ



Артикул	Наименование изделия	Габаритные размеры		Толщина S, мм	Масса, кг
		A, мм	B, мм		
807114	MSF 504	166	40	4.0	0.188

\*Вид покрытия указывается в артикуле через дефис (например: 723001-4)

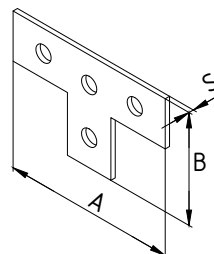
### ПЛАСТИНА, L-ОБРАЗНАЯ



Артикул	Наименование изделия	Габаритные размеры		Толщина S, мм	Масса, кг
		A, мм	B, мм		
807116	MSF 506	90	88	4.0	0.151

\*Вид покрытия указывается в артикуле через дефис (например: 723001-4)

### ПЛАСТИНА, Т-ОБРАЗНАЯ

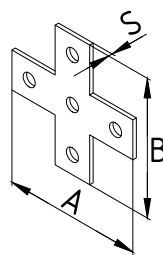


Артикул	Наименование изделия	Габаритные размеры		Толщина S, мм	Масса, кг
		A, мм	B, мм		
807117	MSF 507	138	90	4.0	0.22

\*Вид покрытия указывается в артикуле через дефис (например: 723001-4)



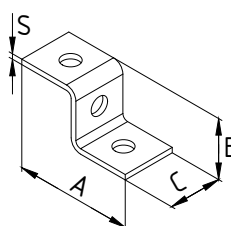
### ПЛАСТИНА, Х-ОБРАЗНАЯ



Артикул	Наименование изделия	Габаритные размеры		Толщина S, мм	Масса, кг
		A, мм	B, мм		
807118	MSF 508	140	140	4.0	0.262

\*Вид покрытия указывается в артикуле через дефис (например: 723001-4)

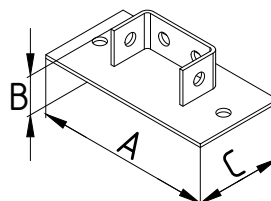
### ПЛАСТИНА Z-ОБРАЗНАЯ, 3 ОТВЕРСТИЯ



Артикул	Наименование изделия	Габаритные размеры			Толщина S, мм	Масса, кг
		A, мм	B, мм	C, мм		
807121	MSZ 701	88	47	40	4.0	0.14

\*Вид покрытия указывается в артикуле через дефис (например: 723001-4)

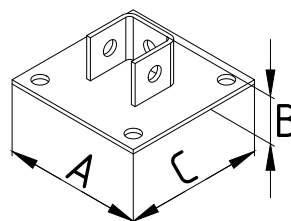
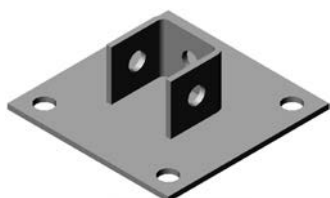
### ПЛИТА ДВУХКАНАЛЬНАЯ



Артикул	Наименование изделия	Габаритные размеры			Толщина S, мм	Масса, кг
		A, мм	B, мм	C, мм		
807203	MВР 306	200	100	43	4.0	0.811

\*Вид покрытия указывается в артикуле через дефис (например: 723001-4)

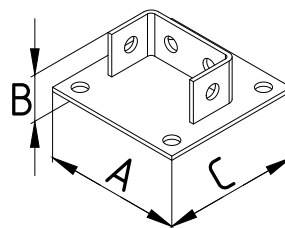
### ПЛИТА ОДНОКАНАЛЬНАЯ



Артикул	Наименование изделия	Габаритные размеры			Толщина S, мм	Масса, кг
		A, мм	B, мм	C, мм		
807206	MВР 309	130	44	130	4.0	0.67

\*Вид покрытия указывается в артикуле через дефис (например: 723001-4)

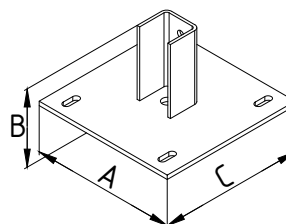
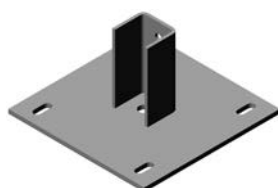
### ПЛИТА ДВУХКАНАЛЬНАЯ



Артикул	Наименование изделия	Габаритные размеры			Толщина S, мм	Масса, кг
		A, мм	B, мм	C, мм		
807207	MBP 310	130	44	130	4.0	0.68

\*Вид покрытия указывается в артикуле через дефис (например: 723001-4)

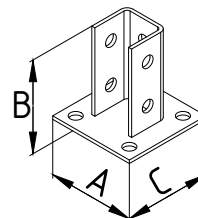
### ПЛИТА ОДНОКАНАЛЬНАЯ



Артикул	Наименование изделия	Габаритные размеры			Толщина S, мм	Масса, кг
		A, мм	B, мм	C, мм		
807208	MBP 311	200	106	200	4.0	2.03

\*Вид покрытия указывается в артикуле через дефис (например: 723001-4)

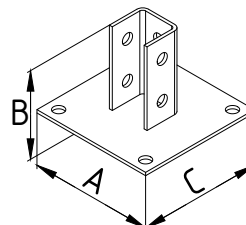
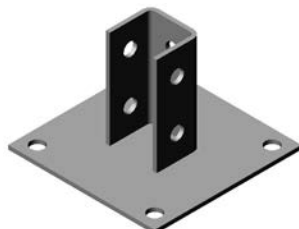
### ПЛИТА ОДНОКАНАЛЬНАЯ



Артикул	Наименование изделия	Габаритные размеры			Толщина S, мм	Масса, кг
		A, мм	B, мм	C, мм		
807209	MBP 312	100	104	100	4.0	0.663

\*Вид покрытия указывается в артикуле через дефис (например: 723001-4)

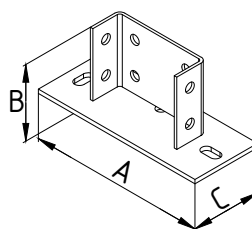
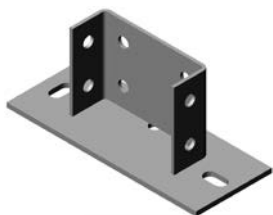
### ПЛИТА ОДНОКАНАЛЬНАЯ



Артикул	Наименование изделия	Габаритные размеры			Толщина S, мм	Масса, кг
		A, мм	B, мм	C, мм		
807210	MBP 313	150	104	150	4.0	1.03

\*Вид покрытия указывается в артикуле через дефис (например: 723001-4)

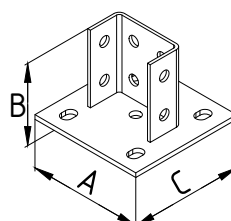
**ПЛИТА ДВУХКАНАЛЬНАЯ**



Артикул	Наименование изделия	Габаритные размеры			Толщина S, мм	Масса, кг
		A, мм	B, мм	C, мм		
807211	MBP 314	250	106	100	4.0	1.72

\*Вид покрытия указывается в артикуле через дефис (например: 723001-4)

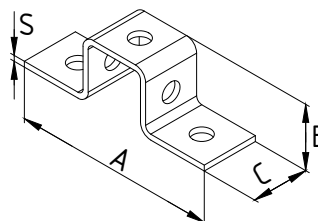
**ПЛИТА ДВУХКАНАЛЬНАЯ**



Артикул	Наименование изделия	Габаритные размеры			Толщина S, мм	Масса, кг
		A, мм	B, мм	C, мм		
807212	MBP 315	150	106	150	4.0	1.46

\*Вид покрытия указывается в артикуле через дефис (например: 723001-4)

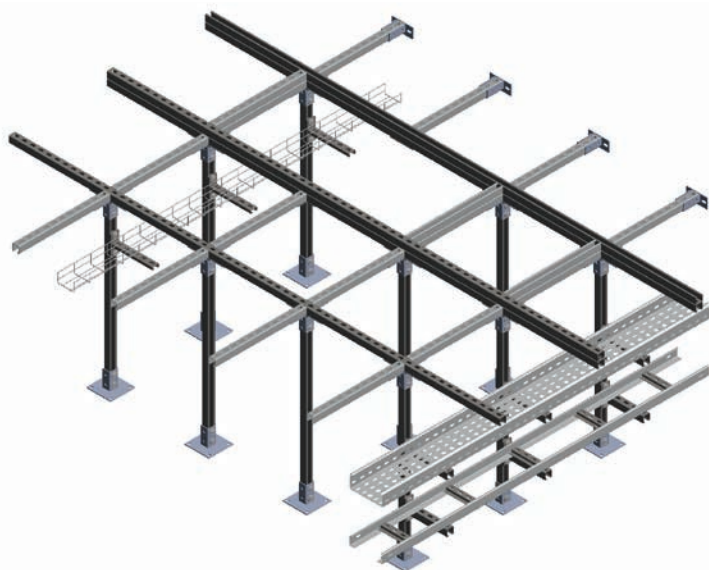
**ПРЯМОУГОЛЬНАЯ СКОБА ДЛЯ ПРОФИЛЯ MS4141**



Артикул	Наименование изделия	Габаритные размеры			Толщина S, мм	Масса, кг
		A, мм	B, мм	C, мм		
807224	MSU 801	141	45	40	4.0	0.23

\*Вид покрытия указывается в артикуле через дефис (например: 723001-4)

## СИСТЕМА ПРОМЫШЛЕННЫХ ФАЛЬШПОЛОВ НА БАЗЕ С-ОБРАЗНОГО ПРОФИЛЯ



Представляем Вашему вниманию систему промышленных фальшполов на базе С-образного профиля STRUT. Система представляет собой интегрированную пространственную конструкцию, позволяющую комплексно решать задачи построения опорной конструкции под укладку панелей фальшпола совместно с прокладкой коммуникаций и кабелей в кабельных лотках различного исполнения. Следует отметить, что данная система является альтернативой классической подсистеме на базе телескопических опор (стоек), и в тоже время обладает рядом неоспоримых преимуществ по сравнению с классическим решением.

Нашим преимуществом перед конкурентами является возможность комплексной реализации проектов Заказчика. Сотрудничая с ЕКА групп, Вы получаете комплексное решение в составе:

- поставки кабеленесущих систем и систем промышленных фальшполов от производителя
- прямой поставки панелей фальшпола всех типов ведущих Российских и Европейских производителей
- технической поддержки Заказчика на всех стадиях реализации проекта
- выполнения сертифицированных монтажных работ

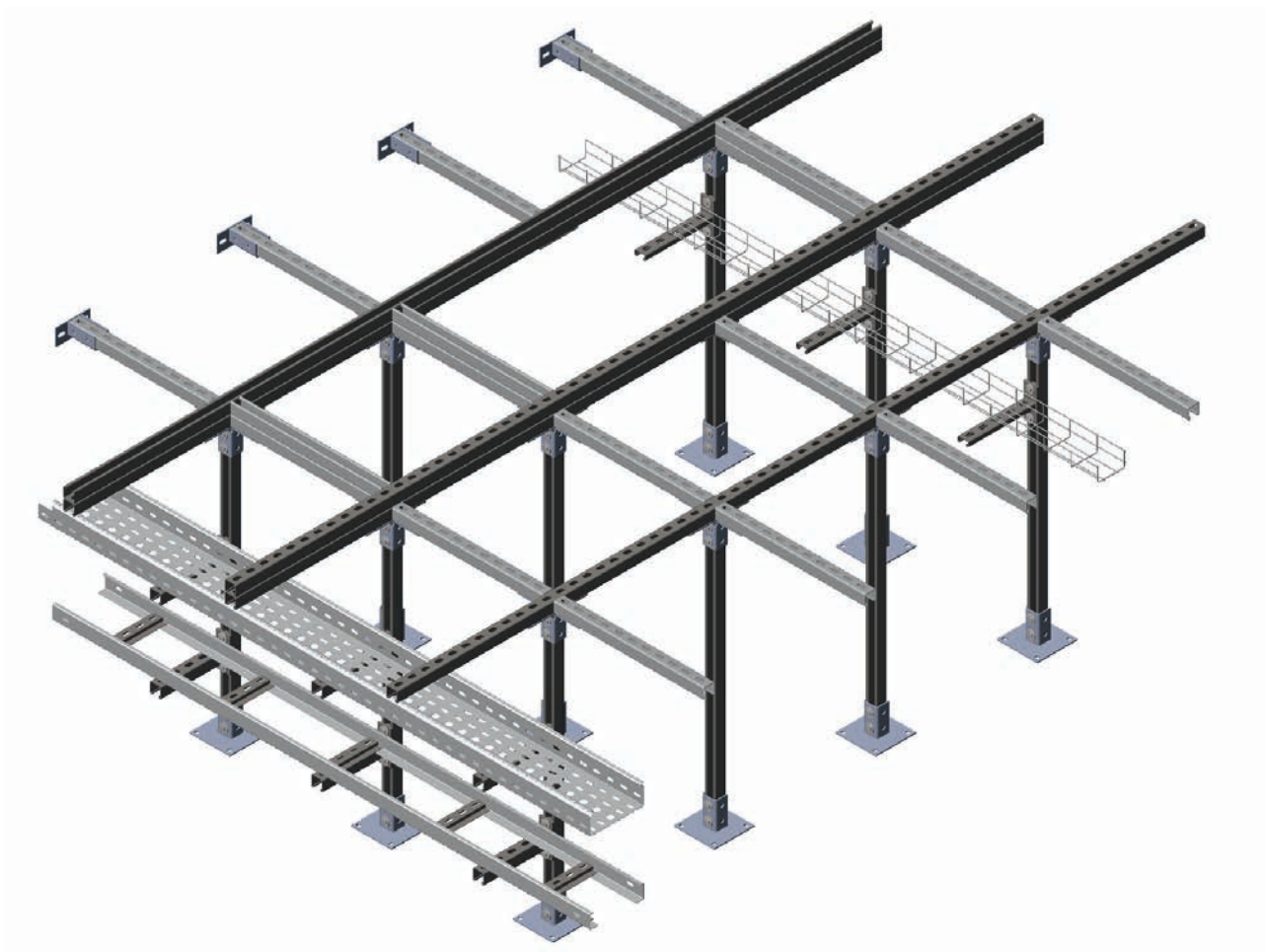
### Преимущества:

- Гибкость системы и возможность трансформации за счет специальных систем креплений.
- Легкость монтажа посредством специальных соединений, отсутствие сварочных работ, возможность регулировки.
- Масштабирование и модернизация коммуникаций в подпольном пространстве на любой стадии проекта, за счет полной совместимости со всеми монтажными системами ЕКА.
- Повышенная коррозионная стойкость, за счет применения комплектующих в горячеоцинкованном исполнении.
- Высокая несущая способность, возможность увеличения высоты конструкции по сравнению с классической подсистемой, шаг опор 600–1200мм.
- Все комплектующие входят в складскую программу.

### СОВМЕСТИМЫЕ ЭЛЕМЕНТЫ



## ПРОМЫШЛЕННЫЙ ФАЛЬШПОЛ



### ОПИСАНИЕ СИСТЕМЫ

Система промышленного фальшпола состоит из следующих основных комплектующих:

- Стоек различной конфигурации и высоты. Стойка выполняется посредством соединения монтажного профиля МП41\*41 или МП-2 41\*41 необходимой длины с различными опорами, соединение осуществляется посредством канальных гаек, в качестве стоек могут применяться стандартные изделия СВ-1 или СВ-2.
- Горизонтальных направляющих различного исполнения на базе монтажного профиля МП 41\*21, МП 41\*41, МП-2 41\*41. Тип профиля выбирается в соответствии с проектным решением и расчетными нагрузками.

- Специальных соединительных пластин и опор различного исполнения.
- Кабельных лотков и различных систем креплений.

С полной технической информацией по всем комплектующим для системы промышленных фальшполов Вы можете ознакомиться в разделе монтажная система на основе С-образного монтажного профиля на странице 211 настоящего каталога.



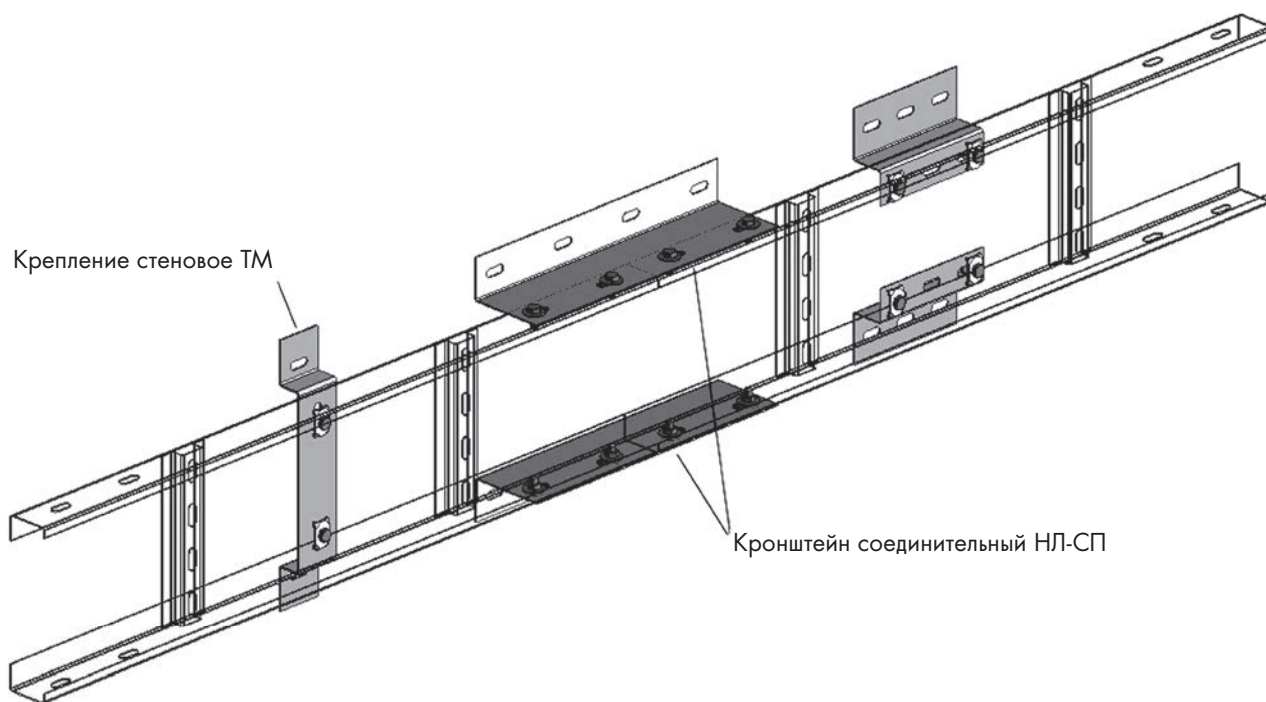
# СХЕМЫ МОНТАЖА



## СХЕМЫ МОНТАЖА

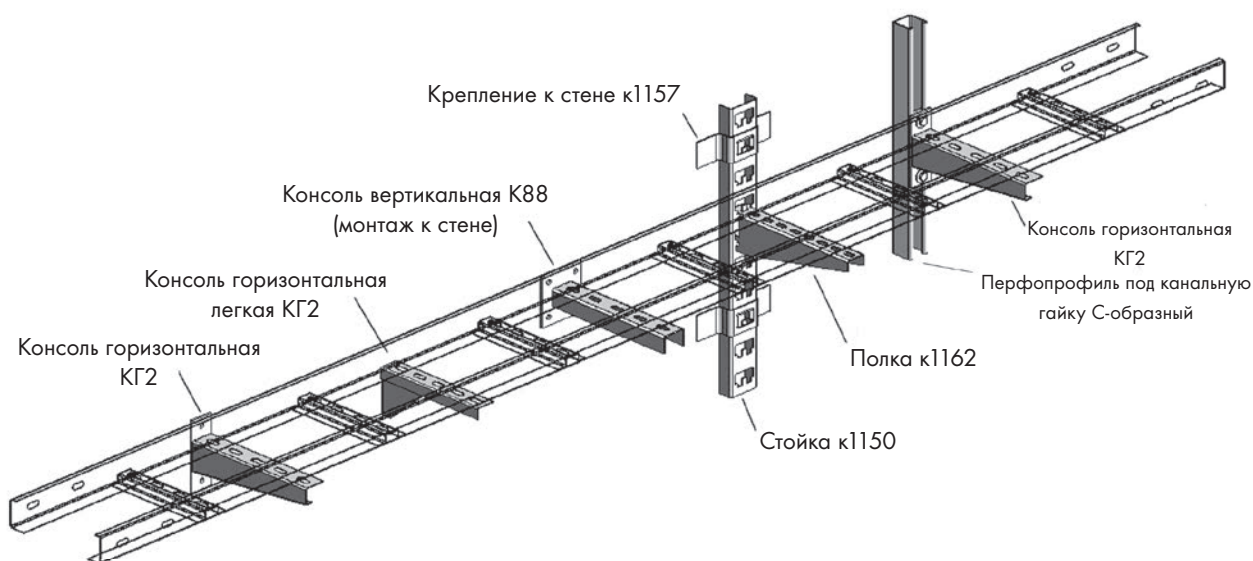
### СТЕНОВОЙ МОНТАЖ НА ПРИМЕРЕ ЛОТКА ЛЕСТНИЧНОГО НЛ

Материал стены – бетон



### СТЕНОВОЙ МОНТАЖ НА ПРИМЕРЕ ЛЕСТНИЧНОГО ЛОТКА НЛ

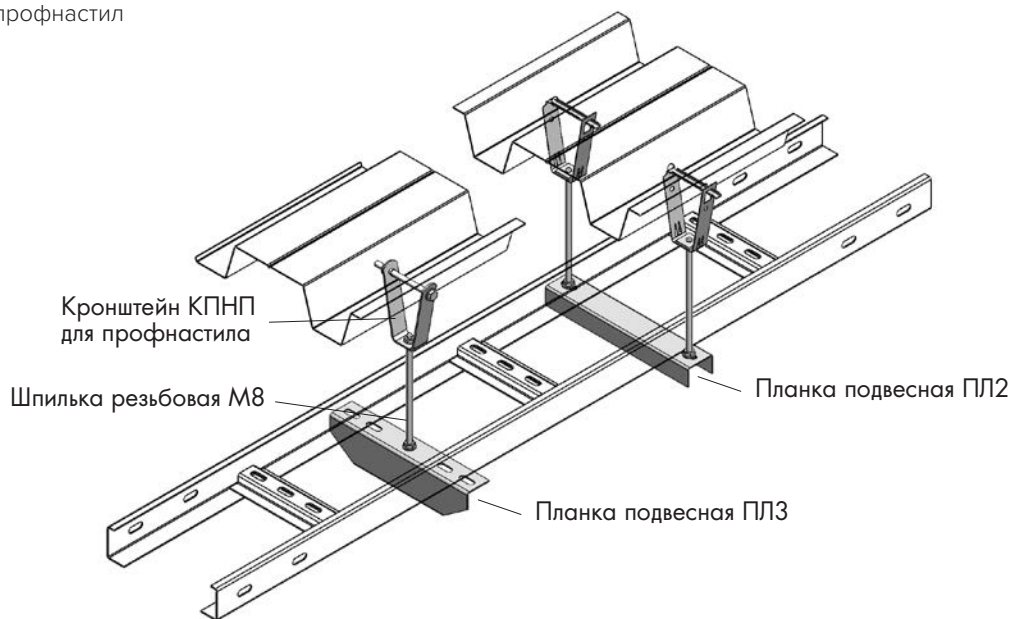
Материал стены – бетон





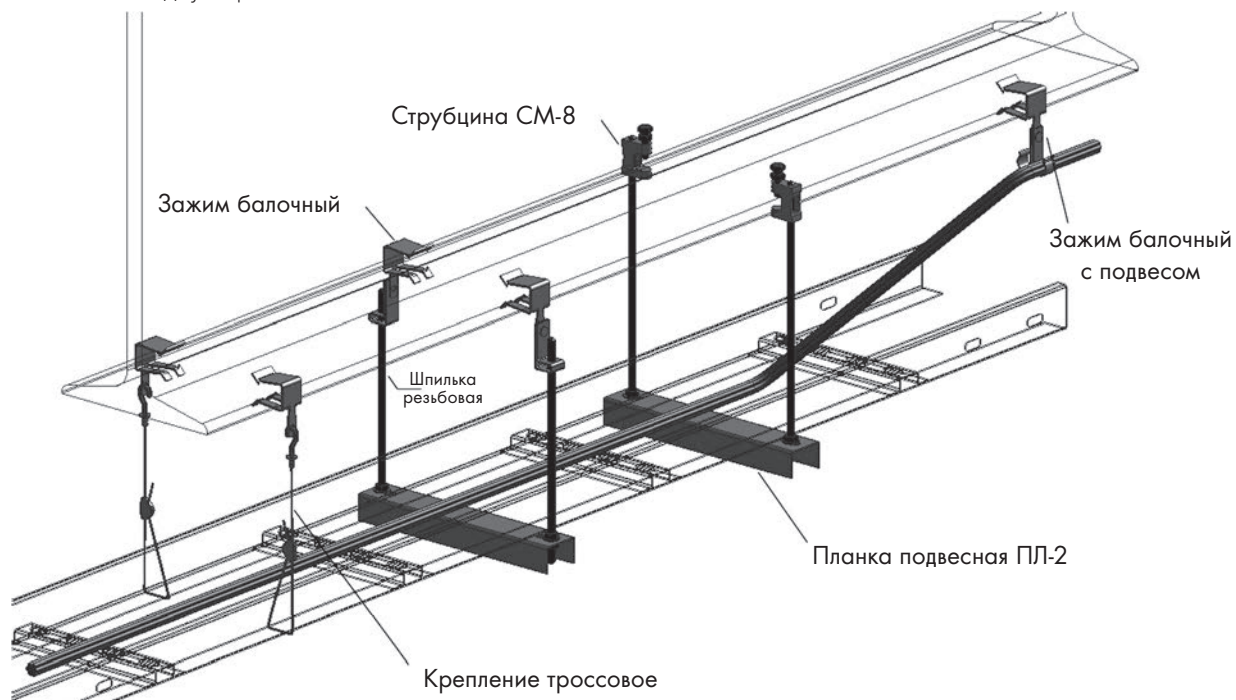
## ПОТОЛОЧНЫЙ МОНТАЖ НА ПРИМЕРЕ ЛЕСТНИЧНОГО ЛОТКА НЛ

Потолок – профнастил



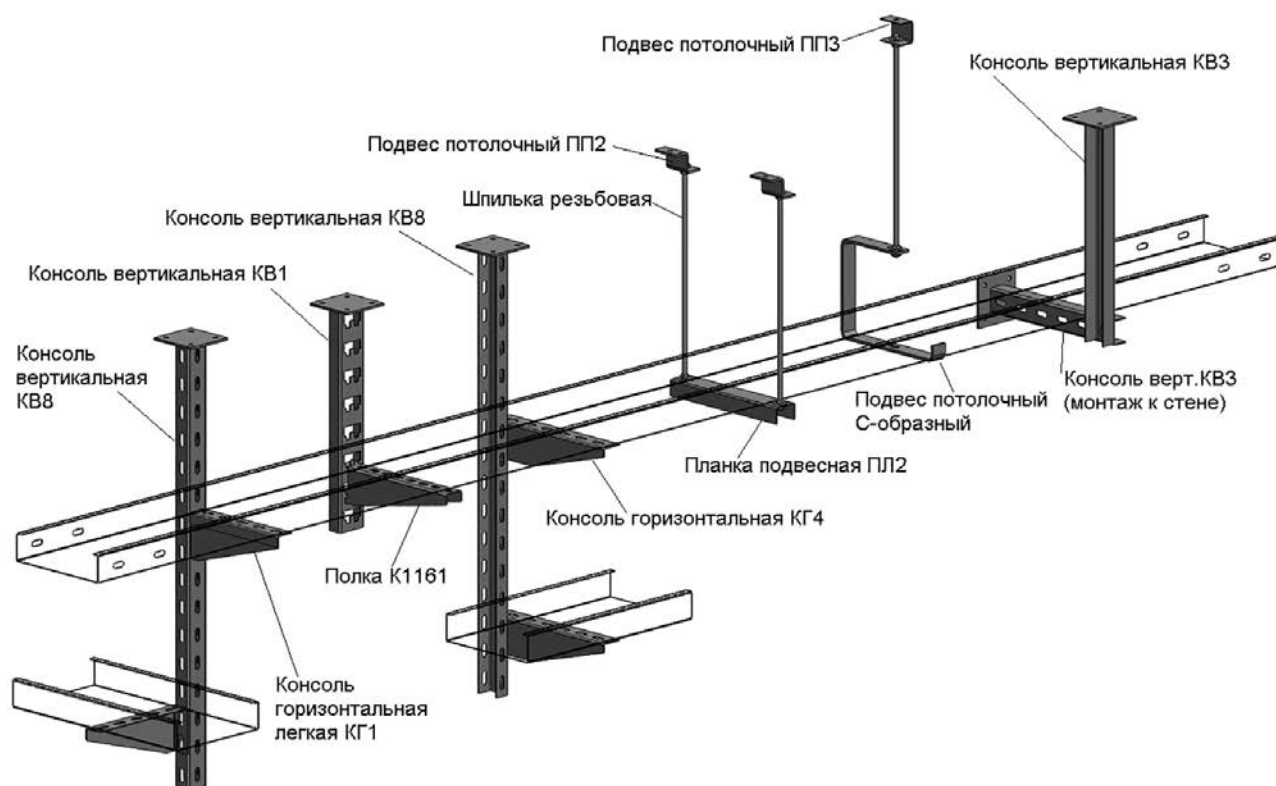
## ПОТОЛОЧНЫЙ МОНТАЖ НА ПРИМЕРЕ ЛЕСТНИЧНОГО ЛОТКА НЛ

Потолок – балка двутавровая



## ПОТОЛОЧНЫЙ МОНТАЖ НА ПРИМЕРЕ ЛОТКА ЛИСТОВОГО GYROUX

Потолок - бетон

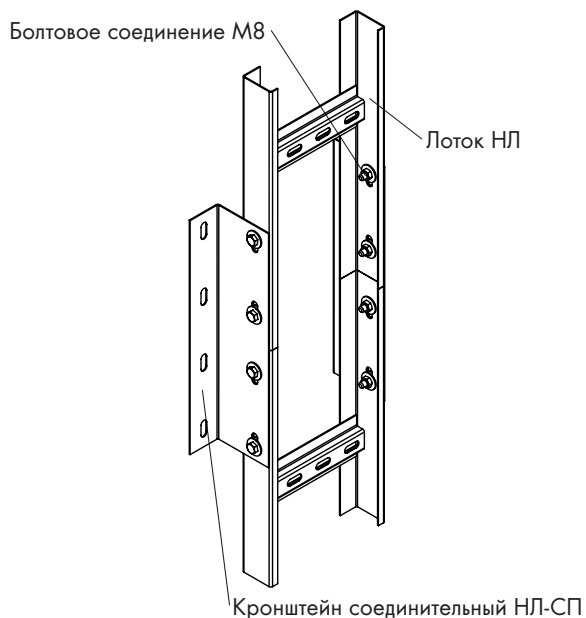


## МОНТАЖ С ПОМОЩЬЮ СОЕДИНИТЕЛЕЙ НЛ-СП 90X50

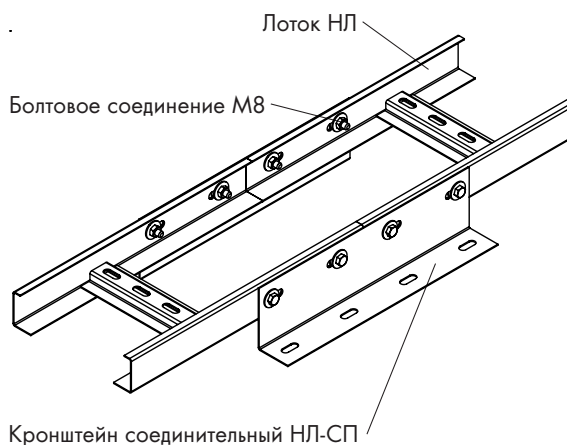
Данная схема монтажа позволяет соединить лотки между собой, формируя трассу, и одновременно фиксировать её на вертикальной (стене) или горизонтальной (пол)

поверхности. Соединители НЛ-СП крепятся с помощью болтовых соединений М8 и применяются только для монтажа лестничных лотков

### СХЕМА МОНТАЖА К ВЕРТИКАЛЬНОЙ ПОВЕРХНОСТИ



### СХЕМА МОНТАЖА К ГОРИЗОНТАЛЬНОЙ ПОВЕРХНОСТИ

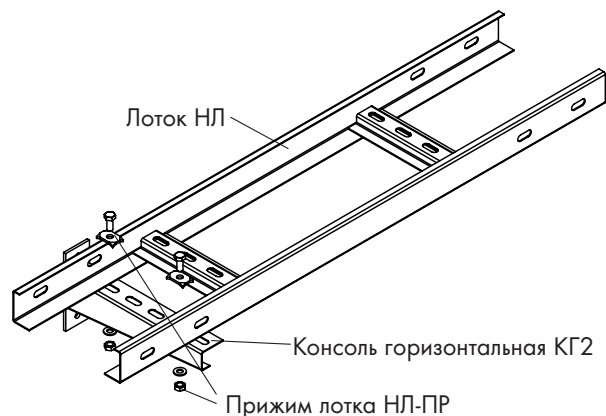


## МОНТАЖ С ПОМОЩЬЮ КОНСОЛЕЙ ГОРИЗОНТАЛЬНЫХ

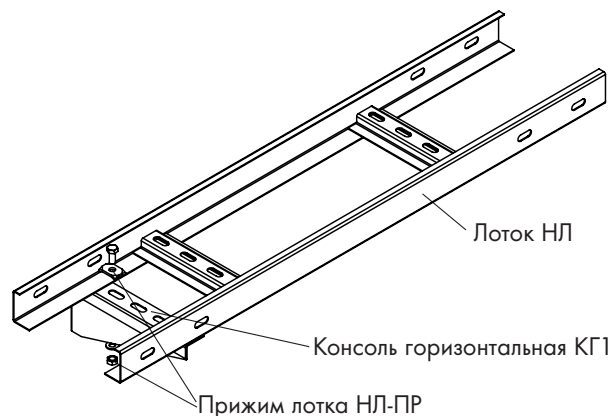
Консоли КГ-2 и КГ-1 крепятся к несущей вертикальной поверхности при помощи двух распорных болтов или

саморезов и дюбелей. Лоток фиксируется на консоли при помощи прижимов лотка НЛ-ПР\*

### СХЕМА МОНТАЖА С ПОМОЩЬЮ КОНСОЛИ КГ-2



### СХЕМА МОНТАЖА С ПОМОЩЬЮ КОНСОЛИ КГ-1



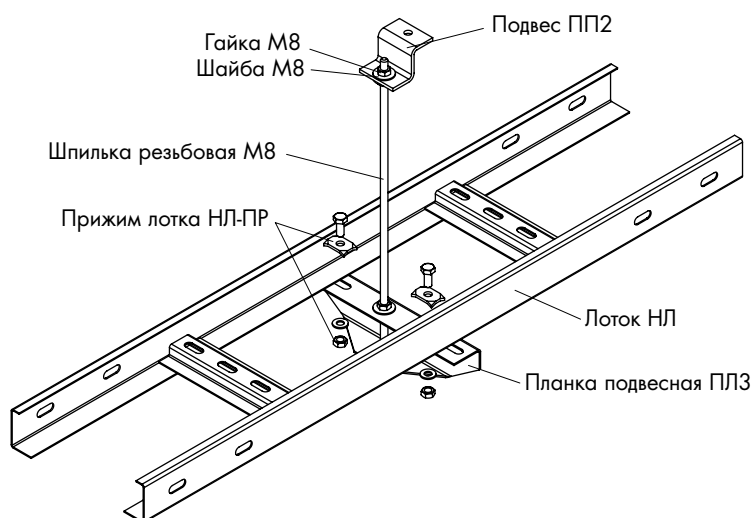
\*Применяется преимущественно для лестничных лотков, другие типы лотка фиксируются болтовым соединением М8 через перфорационные отверстия в днище лотка или просверленные при монтаже отверстия

## МОНТАЖ С ПОМОЩЬЮ ШПИЛЕК

### НА ПЛАНКУ ПОДВЕСНУЮ ПЛЗ

Планка подвесная ПЛЗ крепится к шпильке с помощью резьбового соединения М8. Крепление шпильки к потолку осуществляется на потолочный подвес (ПП2 или ПП3) при помощи резьбового соединения М8.

При использовании данной схемы необходимо, чтобы нагрузка располагалась равномерно по ширине лотка. Лоток фиксируется при помощи прижима лотка НЛ-ПР\*

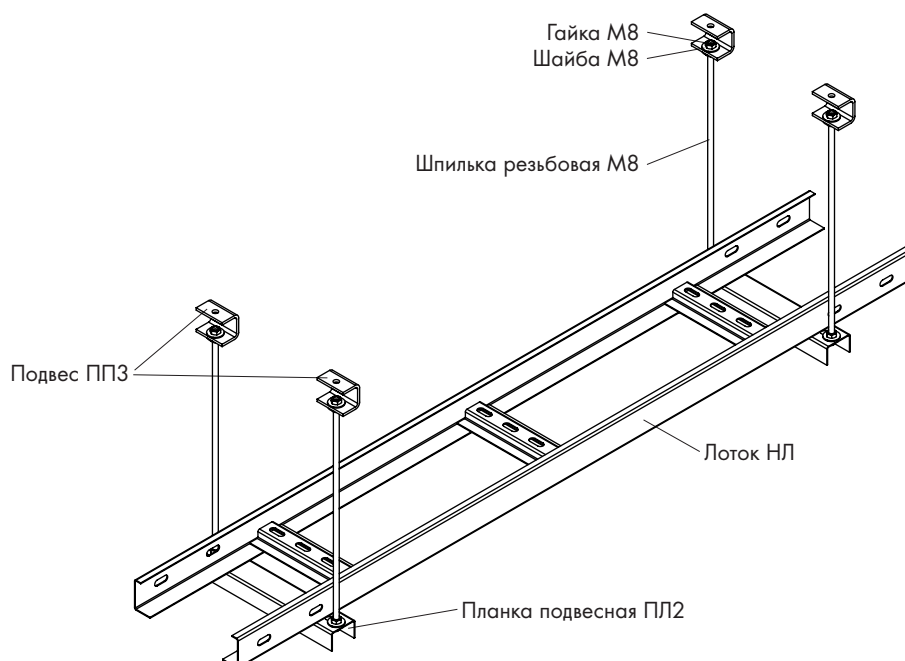


\*Применяется преимущественно для лестничных лотков, другие типы лотка фиксируются болтовым соединением М8 через перфорационные отверстия в днище лотка или просверленные при монтаже отверстия

### НА ПЛАНКУ ПОДВЕСНУЮ ПЛ2

Простой и удобный способ крепления на любые расстояния от потолка. Планка подвесная ПЛ2 крепится к шпильке с помощью резьбового соединения М8.

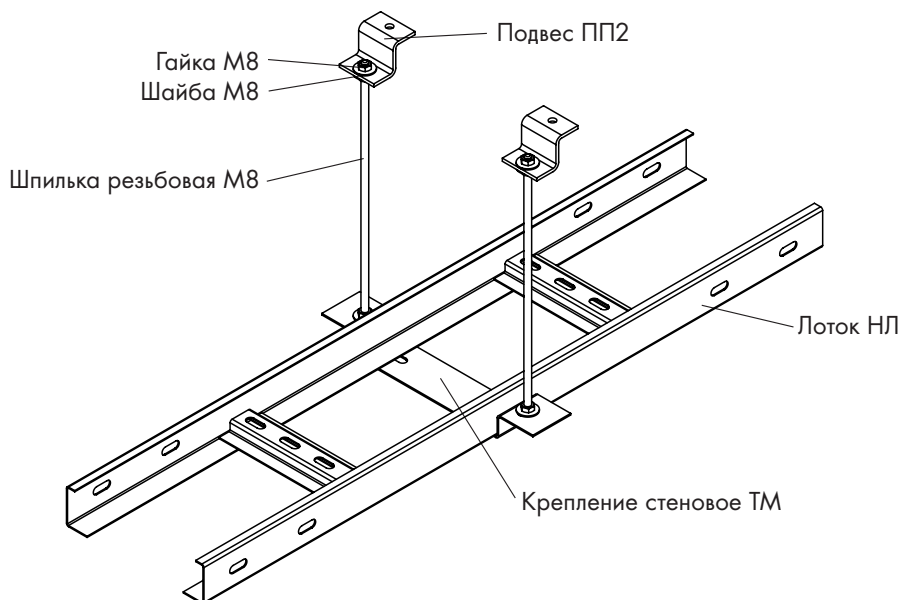
Крепление шпильки к потолку осуществляется на потолочный подвес (ПП2 или ПП3) при помощи резьбового соединения М8



### НА КРЕПЛЕНИЕ ТМ

Универсальное крепление ТМ может быть использовано в качестве подвеса лотка для монтажа лотков на потолочную поверхность. Крепление шпильки к креплению ТМ осуществляется с помощью резьбового

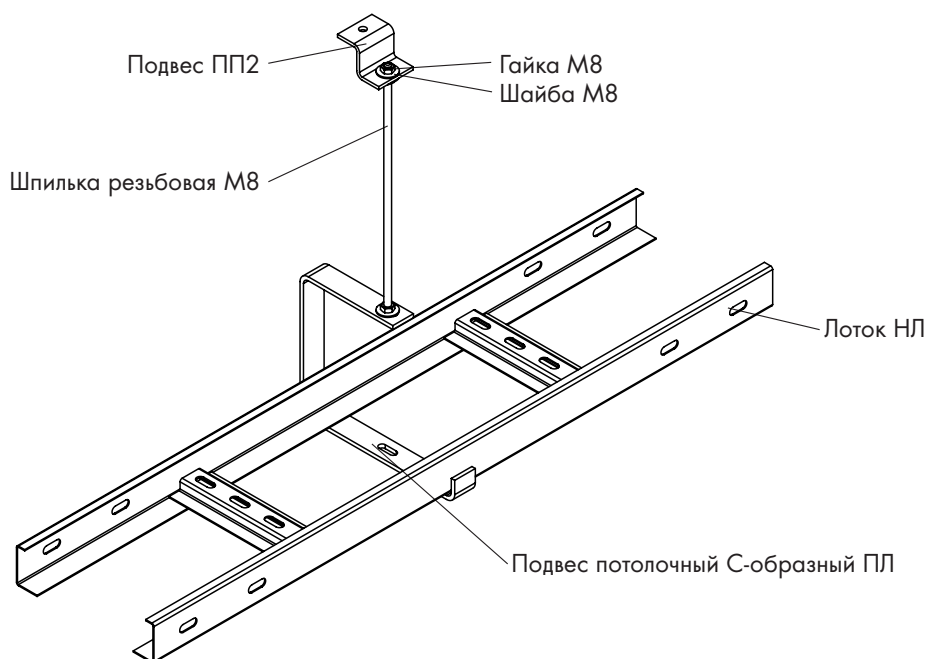
соединения М8. Крепление шпильки к потолку осуществляется на потолочный подвес (ПП2 или ПП3) при помощи резьбового соединения М8



### НА С-ОБРАЗНЫЙ ПОДВЕС ПЛ

Данная схема монтажа используется для крепления на потолочную поверхность. С-образный подвес крепится к шпильке с помощью резьбового соединения

М8. Крепление шпильки к потолку осуществляется на потолочный подвес (ПП2 или ПП3) при помощи резьбового соединения М8



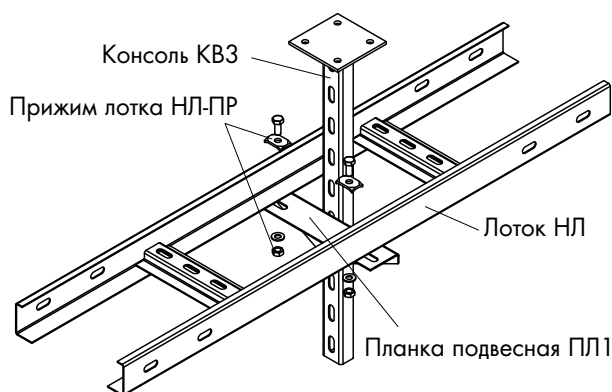
## МОНТАЖ С ПОМОЩЬЮ КОНСОЛЕЙ ВЕРТИКАЛЬНЫХ

### НА ПЛАНКУ ПОДВЕСНУЮ ПЛ1 ИЛИ КОНСОЛЬ ГОРИЗОНТАЛЬНУЮ

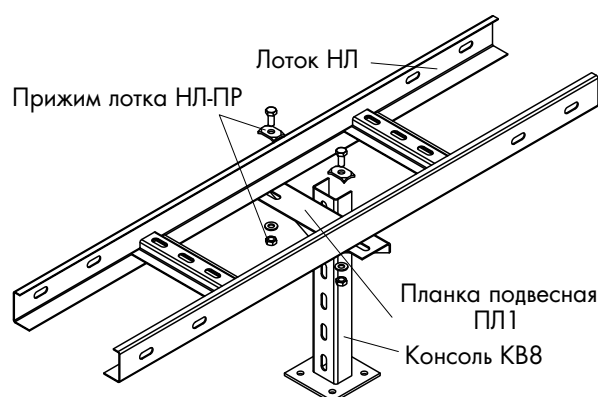
Данная схема монтажа подходит только для консолей типа KB3 и KB8. Применяется для крепления лотков на потолочную и напольную поверхность. Монтаж консолей к потолочной (напольной) поверхности осуществляется с помощью болтового соединения M8. Крепление лотка

осуществляется с помощью консоли горизонтальной КГ4 или планки подвесной ПЛ1. Планка подвесная ПЛ1 или консоль горизонтальная ПЛ1 крепится к стойке вертикальной консоли при помощи болтовых соединений M8. Лоток фиксируется при помощи прижима лотка НЛ-ПР\*

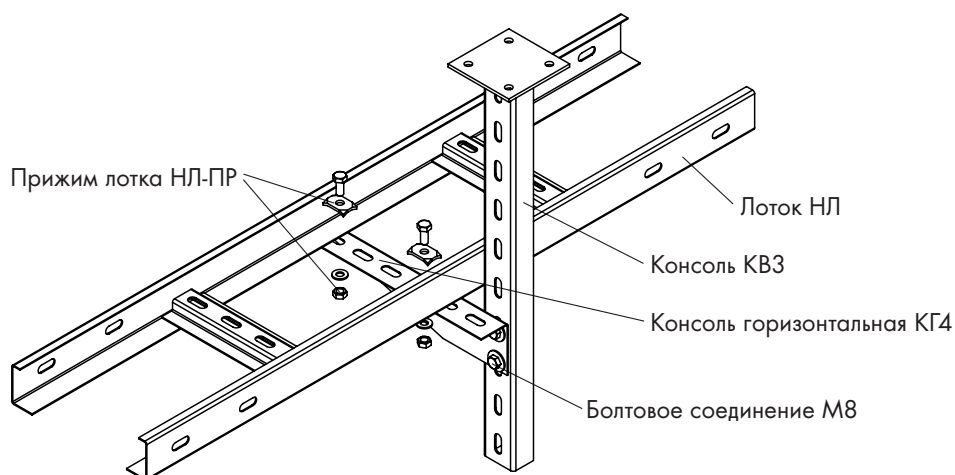
#### СХЕМА МОНТАЖА К ПОТОЛОЧНОЙ ПОВЕРХНОСТИ



#### СХЕМА МОНТАЖА К НАПОЛЬНОЙ ПОВЕРХНОСТИ



#### СХЕМА МОНТАЖА К ПОТОЛОЧНОЙ ПОВЕРХНОСТИ



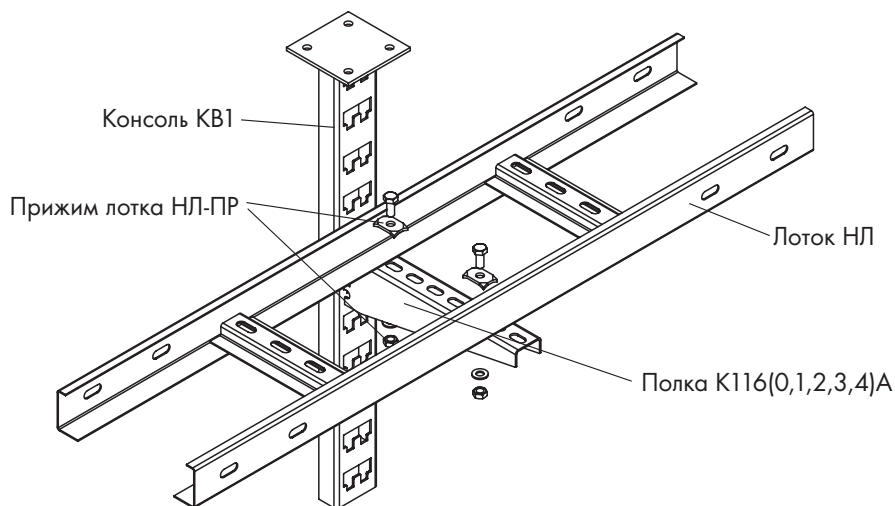
\*Применяется преимущественно для лестничных лотков, другие типы лотка фиксируются болтовым соединением M8 через перфорационные отверстия в днище лотка или просверленные при монтаже отверстия

## МОНТАЖ С ПОМОЩЬЮ КОНСОЛЕЙ ВЕРТИКАЛЬНЫХ

### НА ПОЛКУ K116 (0,1,2,3,4)A

Данная схема монтажа подходит только для консолей вертикальных KV1. Полка присоединяется к консоли при помощи зацепа на полке, без использования болтовых

соединений. Лоток фиксируется при помощи прижима лотка НЛ-ПР\*

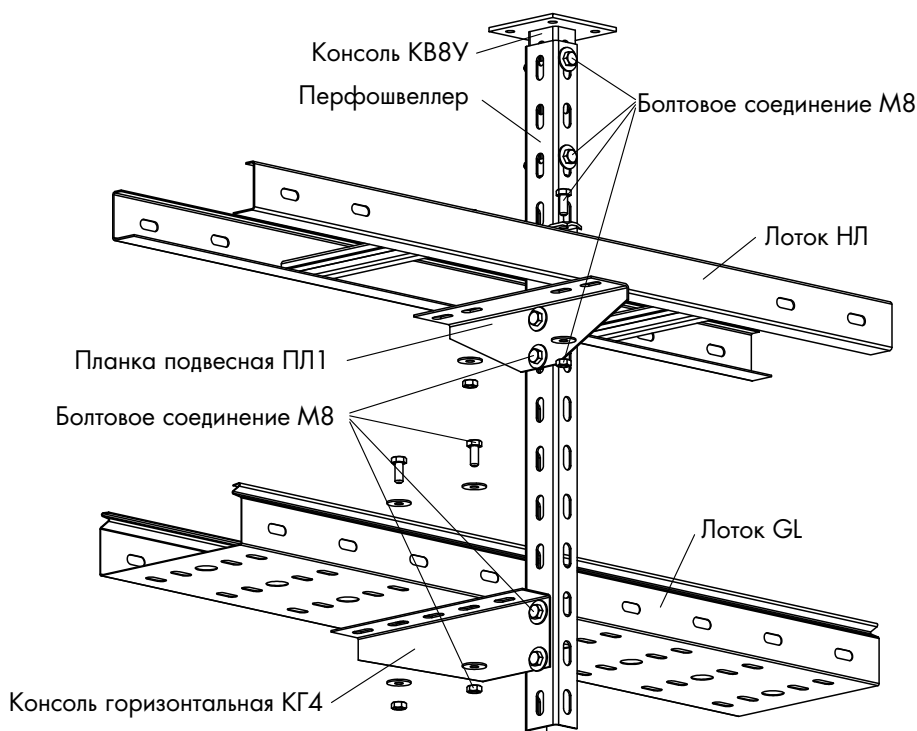


\*Применяется преимущественно для лестничных лотков, другие типы лотка фиксируются болтовым соединением M8 через перфорационные отверстия в днище лотка или просверленные при монтаже отверстия

### НА КОНСОЛЬ УНИВЕРСАЛЬНУЮ KVU

Универсальный способ монтажа на варьируемом расстоянии от поверхности крепления при помощи перфошвеллера. Консоль универсальная монтируется к

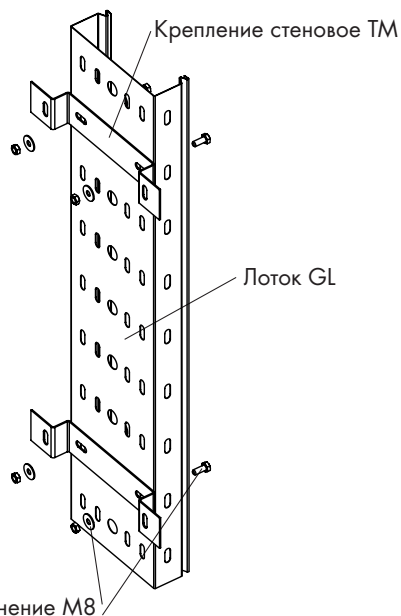
перфошвеллеру с помощью болтового соединения M8. Лоток крепится к перфошвеллеру с помощью планки подвесной ПЛ1 или консоли горизонтальной КГ4



## МОНТАЖ С ПОМОЩЬЮ КРЕПЛЕНИЯ ТМ

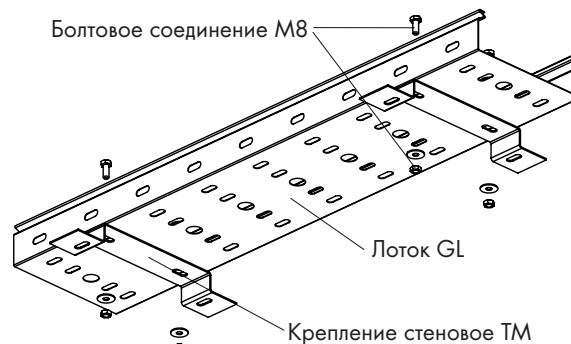
Универсальное крепление ТМ может быть установлено на горизонтальные (пол) и вертикальные (стена) несущие поверхности или использоваться в качестве подвеса

### СХЕМА МОНТАЖА К ВЕРТИКАЛЬНОЙ ПОВЕРХНОСТИ



лотка при креплении на шпильки (см. монтаж с помощью шпилек). Крепление ТМ монтируется на поверхность с помощью болтового соединения М8

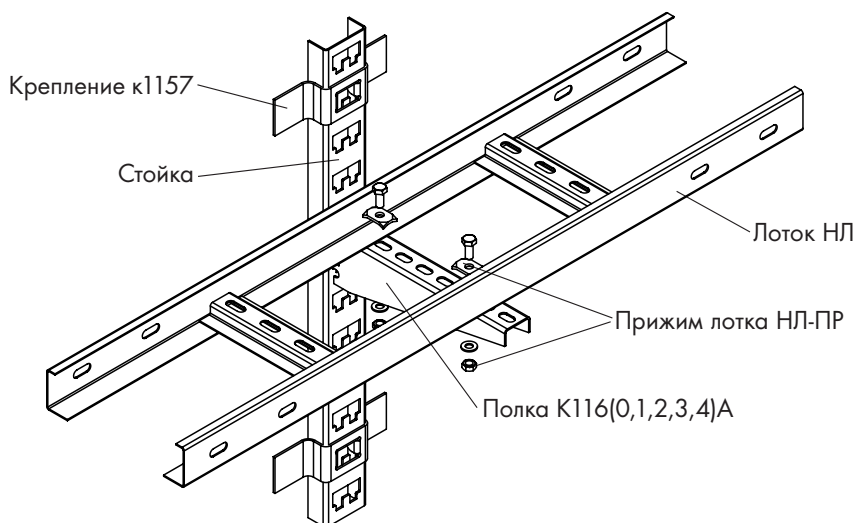
### СХЕМА МОНТАЖА К ГОРИЗОНТАЛЬНОЙ ПОВЕРХНОСТИ



## МОНТАЖ С ПОМОЩЬЮ СТОЕК

Монтаж с использованием системы «полка-стойка-крепление к стене» рекомендуется использовать для прокладки кабельных лотков в несколько ярусов. Стойка крепится к вертикальной несущей поверхности с

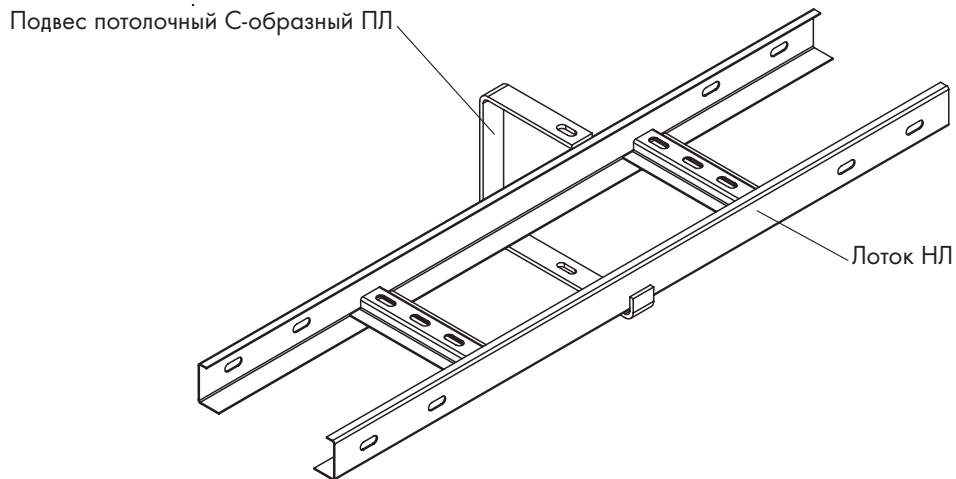
помощью креплений к1157. Полка присоединяется к стойке при помощи своих зацепов без использования болтового соединения.



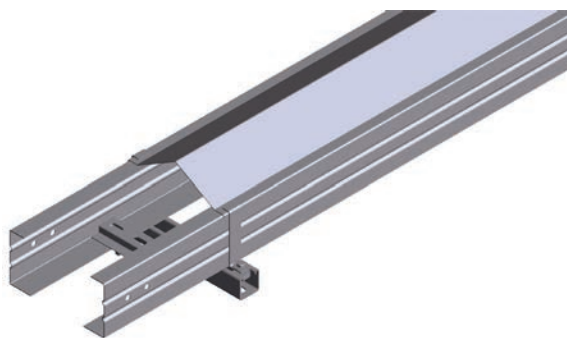


### МОНТАЖ С ПОМОЩЬЮ С-ОБРАЗНОГО ПОДВЕСА ПЛ

Данная схема монтажа используется для крепления на потолочную поверхность. С-образный подвес крепится к потолку с помощью болтового соединения М8



### МОНТАЖ ЛОТКА ЛЕСТНИЧНОГО УСИЛЕННОГО ЛЛУ С КРЫШКОЙ СНЕГОЗАЩИТНОЙ КСЗ С ПОМОЩЬЮ КОНСОЛИ УСИЛЕННОЙ КГУ И ПРИЖИМОМ ПР

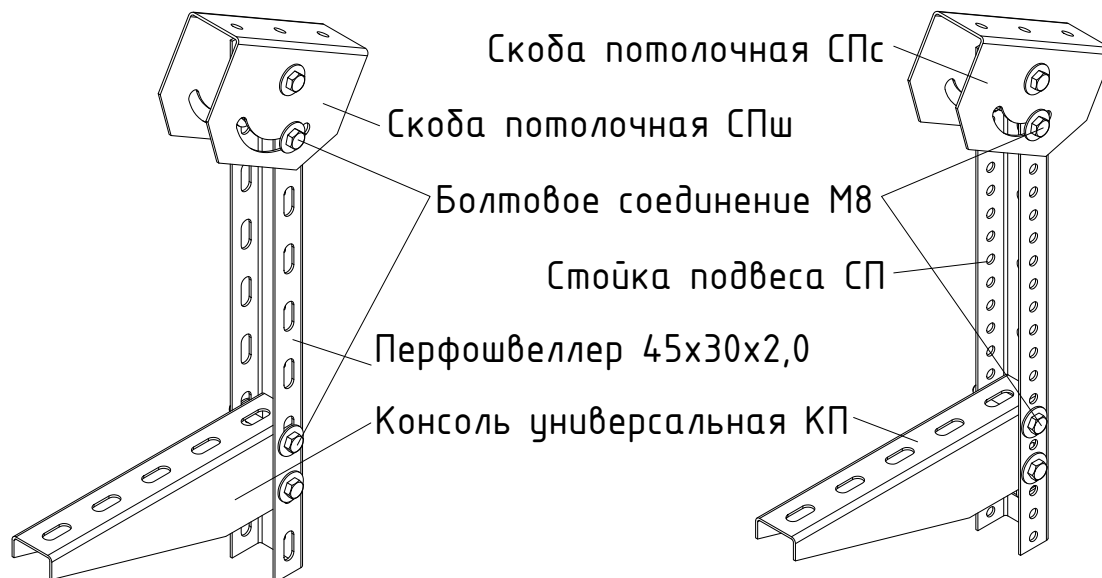


### СТОЙКА ВЕРТИКАЛЬНАЯ ДВОЙНАЯ УСИЛЕННАЯ СВ-2 И КОНСОЛИ ГОРИЗОНТАЛЬНЫЕ УСИЛЕННЫЕ КГУ

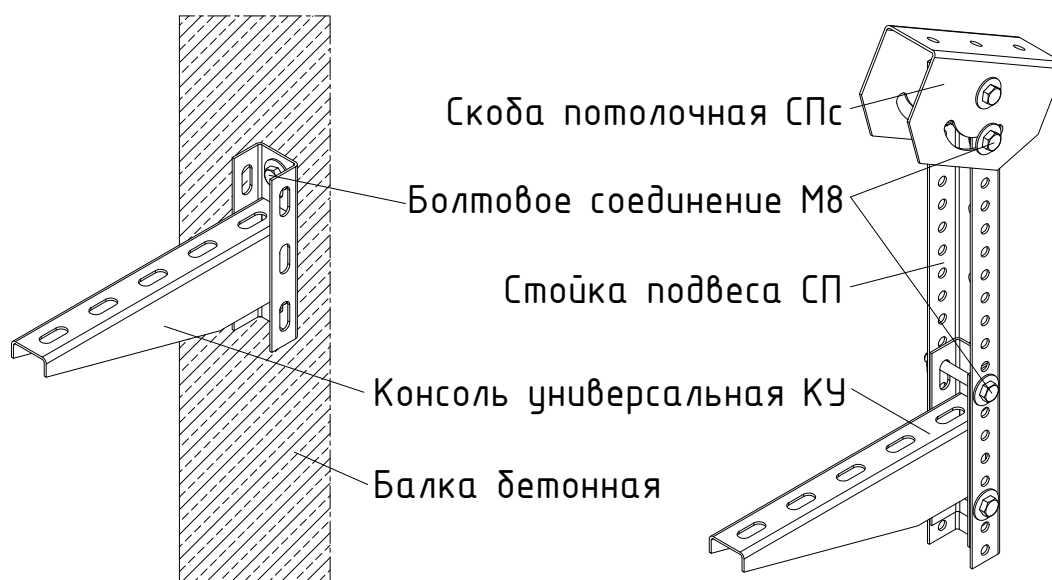


## МОНТАЖ КОНСОЛИ ГОРИЗОНТАЛЬНОЙ УНИВЕРСАЛЬНОЙ КП С ПОМОЩЬЮ СКОБ ПОТОЛОЧНЫХ ДЛЯ СТОЙКИ СПс И ШВЕЛЛЕРА СПш

Данные скобы рекомендуется использовать при креплении к потолочной поверхности, угол которой отличен от горизонтали и может изменяться по длине трассы в пределах от  $-45^\circ$  до  $+45^\circ$



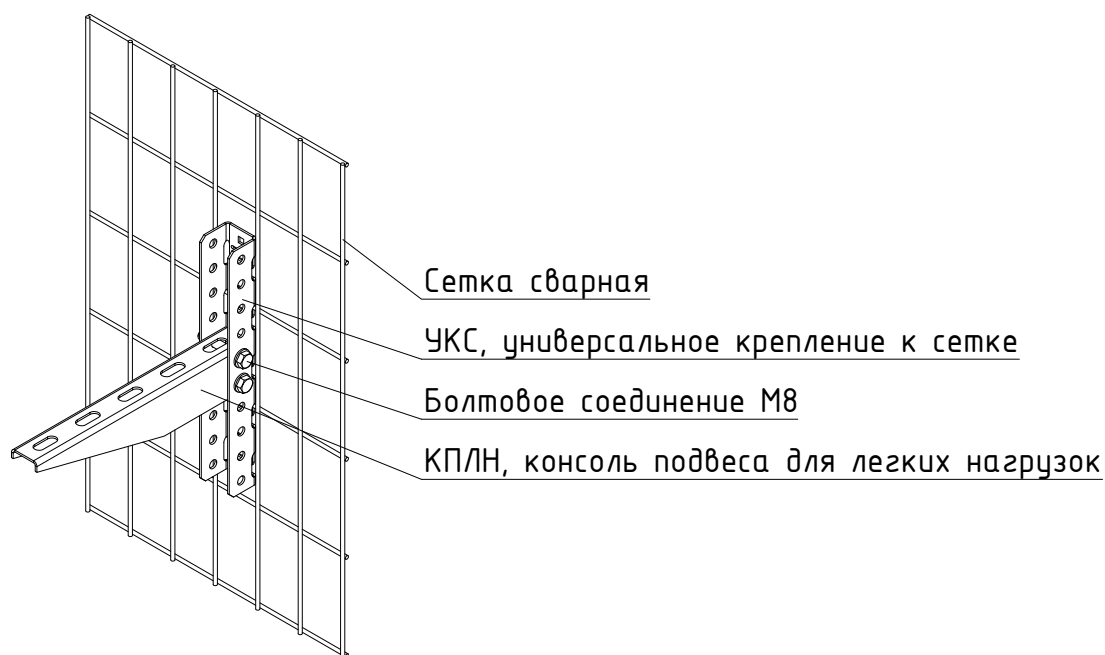
## МОНТАЖ С ПОМОЩЬЮ КОНСОЛИ УНИВЕРСАЛЬНОЙ КУ



## МОНТАЖ КОНСОЛЕЙ КПЛН С ПОМОЩЬЮ УНИВЕРСАЛЬНОГО КРЕПЛЕНИЯ К СЕТКЕ УКС

УКС предназначено для монтажа консолей КПЛН на сетчатые части ограждения с высотой ячейки сетки 50, 100, 150, 200 мм.

Монтаж крепления может осуществляться как винтовым, так и безвинтовым способом. При безвинтовом способе крепления, фиксация УКС на сетке осуществляется подгибом фиксирующей части крепления посредством плоскошлицевой отвертки подходящего размера. При винтовом креплении, фиксация УКС на сетке осуществляется с помощью комплекта винтового соединения SK. При креплении УКС-250 необходимо использовать не менее двух комплектов SK, при креплении УКС-500 – не менее трех комплектов SK. Не допускается устанавливать на УКС-250 более одной консоли КПЛН, на УКС-500 более одной двух консолей КПЛН.



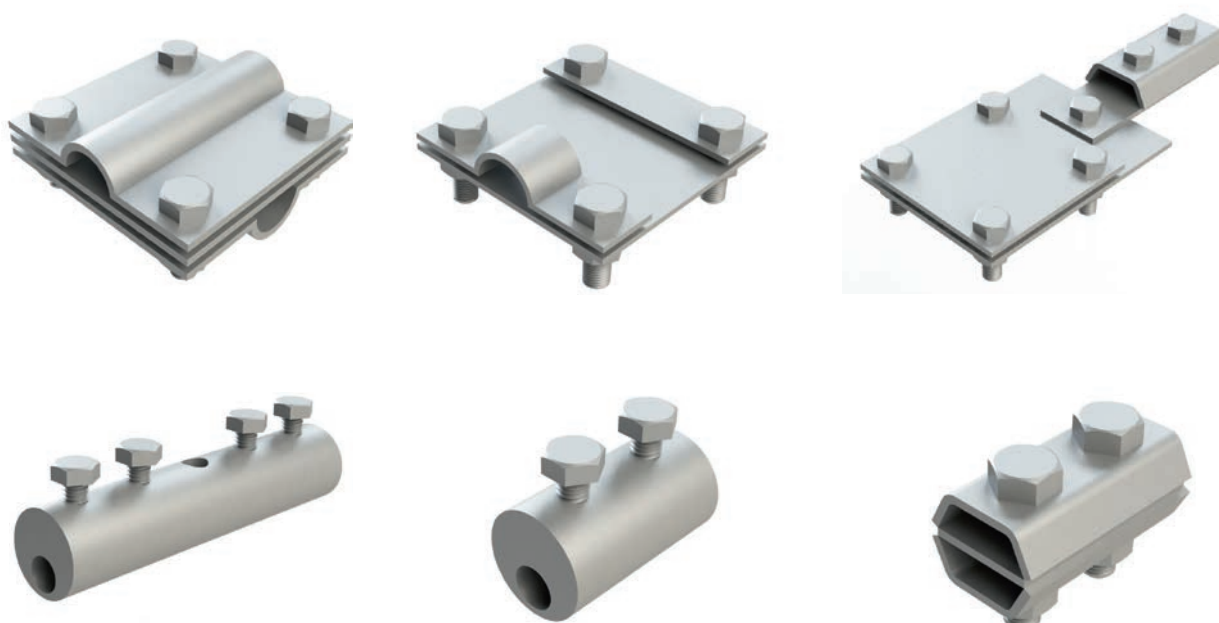


# МОЛНИЕЗАЩИТА И ЗАЗЕМЛЕНИЕ

## СОДЕРЖАНИЕ

Проводники.....	279
Мачты молниеприемные.....	280
Держатели проводника.....	281
Соединители проводника.....	288
Элементы заземления.....	289
Заземлители.....	290

## МОЛНИЕЗАЩИТА И ЗАЗЕМЛЕНИЕ



Система молниезащиты и заземления предназначена для построения молниезащиты зданий, контуров заземления и уравнивания потенциалов. Номенклатура изделий включает более 1000 различных изделий, в том числе: электролитически оцинкованных (крепления, держатели, зажимы), горячеоцинкованных (мачты и заземлители), а также медных, латунных и алюминиевых. Под заказ возможно изготовление изделий из нержавеющей стали. Горячеоцинкованные элементы соответствуют нормативу PN-EN ISO 1461:2000 (цинковое покрытие наносится на сталь методом погружения).



### Ассортимент продукции включает в себя следующие стандартные изделия:

- Проводники, в том числе: кабель высоковольтный, проволока и полоса
- Приспособления для выравнивания проволоки и полосы
- Мачты молниеприемные в различных исполнениях
- Держатели проводников металлические в различных исполнениях
- Держатели с бетонным основанием для плоских кровель
- Соединители проводников
- Якоря и контрольные колодцы
- Заземлители стальные составные горячеоцинкованные безмуфтовые

### Изделия доступны в следующих исполнениях:

- Горячеоцинкованные с толщиной покрытия 70 мкм
- Оцинкованные гальваническим методом
- Порошковая окраска по каталогу RAL
- Цветные металлы: медь/латунь/алюминий
- Нержавеющая сталь

### Особенности выпускаемой продукции:

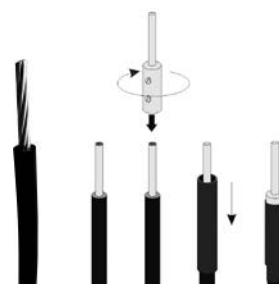
- Высокое качество сырья и готовой продукции
- Повышенная антикоррозионная стойкость изделий
- Легкость монтажа
- Производство нестандартных изделий

## ПРОВОДНИКИ

### ВЫСОКОВОЛЬТНЫЙ КАБЕЛЬ

Отводящий кабель в высоковольтной изоляции. Изоляция выполнена из сшитого полиэтилена. Полупроводящая оболочка, стойкая к атмосферным воздействиям

МЕДЬ (CU)	АЛЮМ. (AL)	ОПИСАНИЕ
700001	700002	Наружный диаметр: Cu 18,5 мм / AL 20,5 мм, сечение: Cu 35 мм <sup>2</sup> / AL 50 мм <sup>2</sup> , внутренний радиус изгиба: Cu 175 мм / AL 150 мм. Эквивалентное безопасное расстояние в воздухе ≤75 см



### ПРОВОЛОКА

Круглый проводник, применяется в качестве молниеприемника и молниеотвода

СТАЛЬ (ГОР. ЦИНК)	МЕДЬ	НЕРЖ. СТАЛЬ	АЛЮМ.	ОПИСАНИЕ
700003	700004	700005	700006	Ø 8 мм
700007	700008	-	700009	Ø 10 мм
-	-	-	700010	трос Ø 9 мм
700011	-	-	700012	покрытие PVC Ø 8/11 мм



### ПОЛОСА

Плоский проводник, применяется в качестве токоотвода и элемента заземления

СТАЛЬ (ГОР.ЦИНК)	МЕДЬ	НЕРЖ. СТАЛЬ	ОПИСАНИЕ
700013	700014	-	25x4 мм
700015	700016	-	30x4 мм
-	-	700017	30x3.5 мм
700018	-	-	40x4 мм
700019	-	-	50x4 мм
700020	-	-	50x5 мм



### ПРИСПОСОБЛЕНИЯ ДЛЯ ВЫРАВНИВАНИЯ ПРОВОЛОКИ И ПОЛОСЫ



Предназначены для выпрямления как круглых, так и плоских проводников

Артикул	ОПИСАНИЕ
700021	9 роликов, пров. Ø 6-10 мм, полоса 20x3-30x4 мм, 12 кг
700022	5 роликов, пров. Ø 6-10 мм, полоса 20x3-30x4 мм, 8.4 кг
700023	Тренога с роликом (составная), 11 кг



## МАЧТЫ МОЛНИЕПРИЕМНЫЕ

Мачты и молниеприемники применяются для зданий и отдельных конструкций, установленных на кровле сооружений, либо рядом с защищаемым объектом.

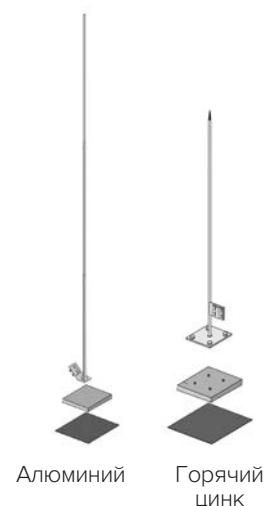
Все изделия выполнены из конструкционного алюминия либо из оцинкованной стали, обработанной методом горячего цинкования (толщина покрытия 70 мкм.)

### ВОЛЬНОСТОЯЩИЕ МАЧТЫ НА УТЯЖЕЛИТЕЛЕ

Вольностоящие мачты применяются в случае необходимости использования вертикальных молниеприемников, приподнятых над основанием. Изделие укомплектовано бетонным основанием.

АЛЮМИНИЙ		ГОРЯЧИЙ ЦИНК		ВЫСОТА, мм	ДИАМЕТР ОСНОВАНИЯ, м
АРТ.	ВЕС, кг	АРТ.*	ВЕС, кг		
700024	17.6	700031	22.9	1000	0.48
700025	18.2	700032	23.1	1500	0.48
700026	19.4	700033	23.5	2000	0.48
700027	22.0	700034	23.8	2500	0.48
700028	23.0	700035	24.2	3000	0.48
700029	48.0	700036	47.0	3500	0.48
700030	48.3	700037	47.4	4000	0.48

\* В комплект поставки входит бетонное основание и коврик



Алюминий

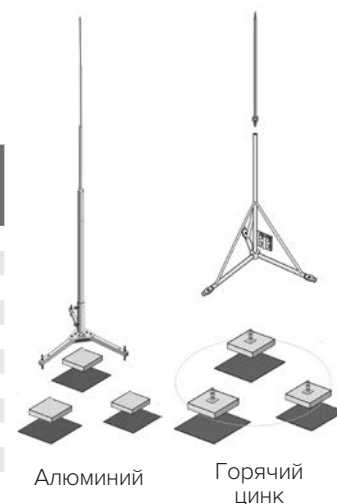
Горячий цинк

### ВОЛЬНОСТОЯЩИЕ МАЧТЫ НА ТРЕНОГЕ

Вольностоящие мачты применяются в случае необходимости использования вертикальных молниеприемников, приподнятых над основанием. Изделие укомплектовано бетонным основанием.

АЛЮМИНИЙ		ГОРЯЧИЙ ЦИНК		ВЫСОТА, мм	ДИАМЕТР ОСНОВАНИЯ, м
АРТ.	ВЕС, кг	АРТ.*	ВЕС, кг		
700038	80.6	700048	81.0	4000	1.40
700039	80.9	700049	82.0	4500	1.40
700040	82.0	700050	84.0	5000	1.40
700041	82.3	700051	85.0	5500	1.40
700042	82.7	700052	86.5	6000	1.40
700043	84.8	700053	88.0	6500	1.40
700044	113.1	700054	141.0	7000	1.89
700045	113.8	700055	196.0	8000	1.89
700046	205.3	700056	266.0	9000	1.89
700047	206.8	700057	364.5	10000	1.89

\* В комплект поставки входит бетонное основание и коврик



Алюминий

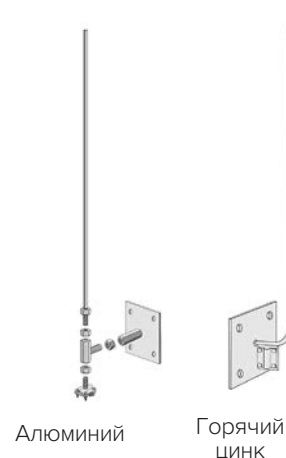
Горячий цинк

### ШПИЛИ ДЛЯ ДЫМОХОДА (ФАСАДА)\*

Изделие предназначено для крепления непосредственно на дымовую трубу либо вентиляционный канал.

АЛЮМИНИЙ		ГОРЯЧИЙ ЦИНК		ВЫСОТА, мм	ДИАМЕТР ОСНОВАНИЯ, м
АРТ.	ВЕС, кг	АРТ.*	ВЕС, кг		
700058	1.6	700064	1.3	1000	0.48
700059	1.8	700065	1.6	1500	0.48
700060	2.1	700066	2.7	2000	0.48
700061	2.4	700067	3.6	2500	0.48
700062	2.8	700068	3.9	3000	0.48
700063	3.1	700069	4.4	3500	0.48

\* Возможно изготовление под заказ любой высоты



Алюминий

Горячий цинк



## МОЛНИЕЗАЩИТНЫЕ МАЧТЫ С БЕТОННЫМ ФУНДАМЕНТОМ

Изделия укомплектованы анкерным блоком-основанием.

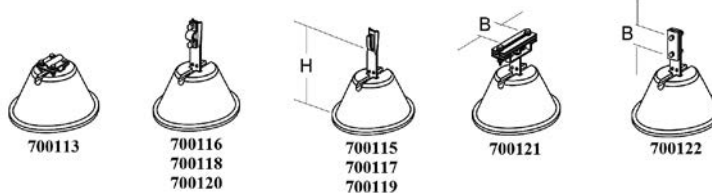
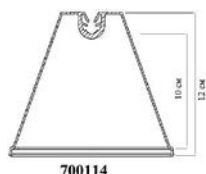
ГОРЯЧИЙ ЦИНК	RAL, ГРУНТ	ОПИСАНИЕ
700070	700087	H=6000 мм + фундамент (анкерный блок)
700071	700088	H=7500 мм + фундамент (анкерный блок)
700072	700089	H=9000 мм + фундамент (анкерный блок)
700073	700090	H=10500 мм + фундамент (анкерный блок)
700074	700091	H=12000 мм + фундамент (анкерный блок)
700075	700092	H=13500 мм + фундамент (анкерный блок)
700076	700093	H=15000 мм + фундамент (анкерный блок)
700077	700094	H=16500 мм + фундамент (анкерный блок)
700078	700095	H=18000 мм + фундамент (анкерный блок)
700079	700096	H=19500 мм + фундамент (анкерный блок)
700080	700097	H=21000 мм + фундамент (анкерный блок)
700081	700098	H=22500 мм + фундамент (анкерный блок)
700082	700099	H=24000 мм + фундамент (анкерный блок)
700083	700100	H=25500 мм + фундамент (анкерный блок)
700084	700101	H=27000 мм + фундамент (анкерный блок)
700085	700102	H=28500 мм + фундамент (анкерный блок)
700086	700103	H=30000 мм + фундамент (анкерный блок)



## ДЕРЖАТЕЛИ ПРОВОДНИКА

### ДЕРЖАТЕЛИ С БЕТОННЫМ ОСНОВАНИЕМ ДЛЯ ПЛОСКИХ КРОВЕЛЬ

Изделия производятся различной высоты, применяются для прокладки проводника по плоским кровлям и кровлям с малым уклоном.

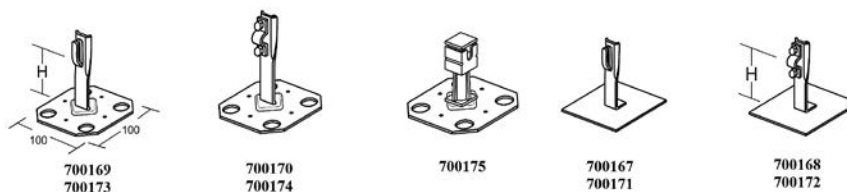


ГОР. ЦИНК	ЦИНК	RAL	МЕДЬ/ЛАТУНЬ	НЕРЖ. СТАЛЬ	АЛЮМ.	ОПИСАНИЕ*
700104	700113	700123	700132	700141	-	с утяжелителем и соединением, проволока Ø 6-12 мм
-	700114	-	-	-	-	с утяжелителем, H=10 см, проволока Ø 8-10 мм
700105	700115	700124	700133	700142	700150	с утяжелителем, H=15 см, проволока Ø 6-10 мм
700106	700116	700125	700134	700143	700151	с утяжелителем, H=15 см, проволока Ø 6-10 мм
700107	700117	700126	700135	700144	700152	с утяжелителем, H=17 см, проволока Ø 6-10 мм
700108	700118	700127	700136	700145	700153	с утяжелителем, H=17 см, проволока Ø 6-10 мм
700109	700119	700128	700137	700146	700154	с утяжелителем, H=24 см, проволока Ø 6-10 мм
700110	700120	700129	700138	700147	700155	с утяжелителем, H=24 см, проволока Ø 6-10 мм
700111	700121	700130	700139	700148	700156	с утяжелителем для полосы, B до 50 мм
700112	700122	700131	700140	700149	700157	с утяжелителем для полосы, B до 50 мм

\* H - высота ведения проволоки

## МЕТАЛЛИЧЕСКИЕ ДЕРЖАТЕЛИ ДЛЯ ПЛОСКОЙ КРОВЛИ

Изделия производятся различной высоты, применяются для прокладки проводника по плоским кровлям и кровлям с малым уклоном.

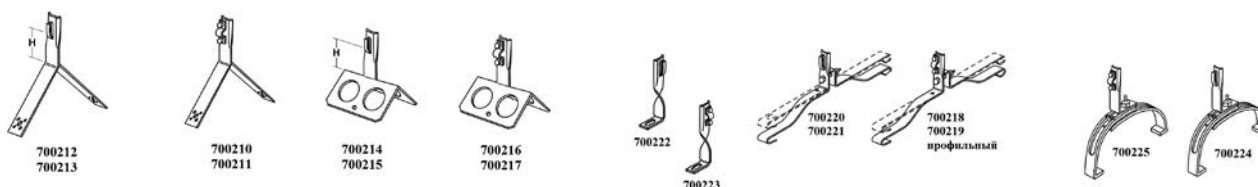


ГОР. ЦИНК	ЦИНК	РАЛ	МЕДЬ/ЛАТУНЬ	НЕРЖ. СТАЛЬ	АЛЮМ.	ОПИСАНИЕ*
700158	700167	700176	-	-	-	H=9 см, проволока Ø 6-10 мм
700159	700168	700177	-	-	-	H=9 см, проволока Ø 6-10 мм
700160	700169	700178	700185	700190	-	H=9 см, проволока Ø 6-10 мм
700161	700170	700179	700186	-	-	H=9 см, проволока Ø 6-10 мм
700162	700171	700180	-	-	-	H=15 см, проволока Ø 6-10 мм
700163	700172	700181	-	-	-	H=15 см, проволока Ø 6-10 мм
700164	700173	700182	700187	700191	-	H=15 см, проволока Ø 6-10 мм
700165	700174	700183	700188	-	-	H=15 см, проволока Ø 6-10 мм
700166	700175	700184	700189	700192	700193	H=4 см, проволока Ø 6-8 мм

\* H - высота ведения проволоки

## КОНЬКОВЫЕ ДЕРЖАТЕЛИ

Предназначены для крепления проводника вдоль конька. Крепление проволоки производится посредством зажима монтажной пластины либо посредством болтового соединения M5x12. Отверстия под заклепки 4 и 5 мм.

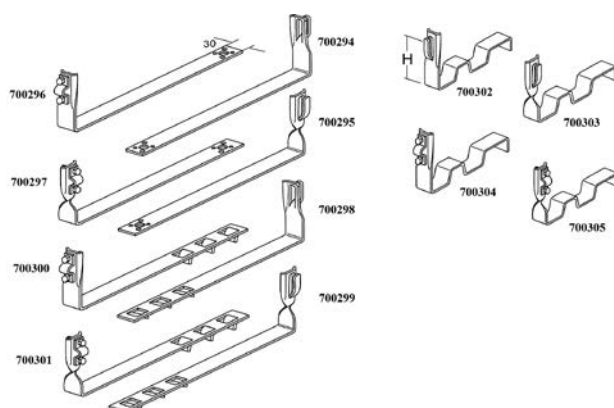


ГОР. ЦИНК	ЦИНК	РАЛ	МЕДЬ/ЛАТУНЬ	НЕРЖ. СТАЛЬ	АЛЮМ.	ОПИСАНИЕ*
700194	700210	700226	700242	700258	700270	H=8 см, проволока Ø 6-10 мм
700195	700211	700227	700243	700259	700271	H=10 см, проволока Ø 6-10 мм
700196	700212	700228	700244	700260	700272	H=8 см, проволока Ø 6-10 мм
700197	700213	700229	700245	700261	700273	H=10 см, проволока Ø 6-10 мм
700198	700214	700230	700246	700262	700274	H=8 см, проволока Ø 6-10 мм
700199	700215	700231	700247	700263	700275	H=10 см, проволока Ø 6-10 мм
700200	700216	700232	700248	700264	700276	H=8 см, проволока Ø 6-10 мм
700201	700217	700233	700249	700265	700277	H=10 см, проволока Ø 6-10 мм
700202	700218	700234	700250	-	-	H=8 см, проволока Ø 6-10 мм
700203	700219	700235	700251	-	-	H=10 см, проволока Ø 6-10 мм
700204	700220	700236	700252	700266	700278	H=8 см, проволока Ø 6-10 мм
700205	700221	700237	700253	700267	700279	H=10 см, проволока Ø 6-10 мм
700206	700222	700238	700254	700268	700280	H=10 см, проволока Ø 6-10 мм
700207	700223	700239	700255	-	-	H=10 см, проволока Ø 6-10 мм
700208	700224	700240	700256	700269	700281	H=8 см, проволока Ø 6-10 мм
700209	700225	700241	700257	-	-	H=8 см, проволока Ø 6-10 мм

\* H - высота ведения проволоки над поверхностью основания

## ЧЕРЕПИЧНЫЕ ДЕРЖАТЕЛИ

Предназначены для крепления проводника по черепичной кровле



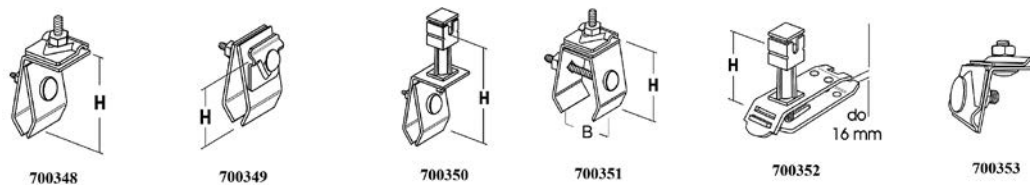
ГОР. ЦИНК	ЦИНК	RAL	МЕДЬ/ЛАТУНЬ	НЕРЖ. СТАЛЬ	АЛЮМ.	ОПИСАНИЕ*
700282	700294	700306	700318	700330	700336	L=38 см, H=10 см, проволока Ø 6-10 мм
700283	700295	700307	700319	700331	700337	L=38 см, H=10 см, проволока Ø 6-10 мм
700284	700296	700308	700320	-	-	L=38 см, H=10 см, проволока Ø 6-10 мм
700285	700297	700309	700321	-	-	L=38 см, H=10 см, проволока Ø 6-10 мм
700286	700298	700310	700322	700332	700338	L=38 см, H=10 см, проволока Ø 6-10 мм
700287	700299	700311	700323	700333	700339	L=38 см, H=10 см, проволока Ø 6-10 мм
700288	700300	700312	700324	-	-	L=38 см, H=10 см, проволока Ø 6-10 мм
700289	700301	700313	700325	-	-	L=38 см, H=10 см, проволока Ø 6-10 мм
700290	700302	700314	700326	700334	700340	H=10 см, проволока Ø 6-10 мм
700291	700303	700315	700327	700335	700341	H=10 см, проволока Ø 6-10 мм
700292	700304	700316	700328	-	-	H=10 см, проволока Ø 6-10 мм
700293	700305	700317	700329	-	-	H=10 см, проволока Ø 6-10 мм

\* L - длина держателя до основания

При заявке просим определить профиль замка (А или В), отправить нам нарисованный профиль или предоставить черепицу

## ФАЛЬЦЕВЫЕ ДЕРЖАТЕЛИ (ЗАЖИМЫ)

Элементы предназначены для прокладки проводника по металлической (фальцевой) кровле, а также для соединения металлических конструкций с системой молниезащиты (заземления) здания.

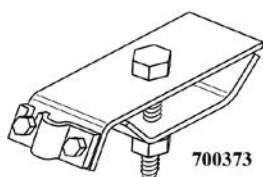


ГОР. ЦИНК	ЦИНК	RAL	МЕДЬ/ЛАТУНЬ	НЕРЖ. СТАЛЬ	ОПИСАНИЕ*
700342	700348	700354	700360	700366	H=7 см, проволока Ø 6-10 мм
700343	700349	700355	700361	700367	H=6 см, проволока Ø 6-10 мм
700344	700350	700356	700362	700368	H=11 см, проволока Ø 6-8 мм
700345	700351	700357	700363	700369	H=7 см, B от 4 до 6 см, проволока Ø 6-10 мм
700346	700352	700358	700364	700370	H=4 см, проволока Ø 6-8 мм
700347	700353	700359	700365	700371	H=4 см, проволока Ø 6-10 мм

\* H - высота ведения проволоки над поверхностью основания

## ЭЛЕМЕНТ КРЕПЛЕНИЯ К ВОДОСТОЧНОЙ СИСТЕМЕ

Изделие предназначено для перехода круглого проводника с кровли на фасад здания через желоб водостока

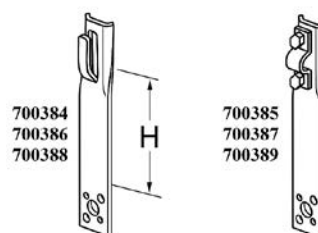


ГОР. ЦИНК	ЦИНК	RAL	МЕДЬ/ЛАТУНЬ	НЕРЖ. СТАЛЬ	АЛЮМ.	ОПИСАНИЕ*
700372	700373	700374	700375	700376	700377	1xM8x30, проволока Ø 6-10 мм

Внимание: для крепежа проволоки вдоль или поперёк водостока также могут служить держатели 700348, 700349, 700353

## ПРЯМЫЕ ДЕРЖАТЕЛИ

Изделия предназначены для крепления и прокладки проводника по краю парапета или фасаду здания

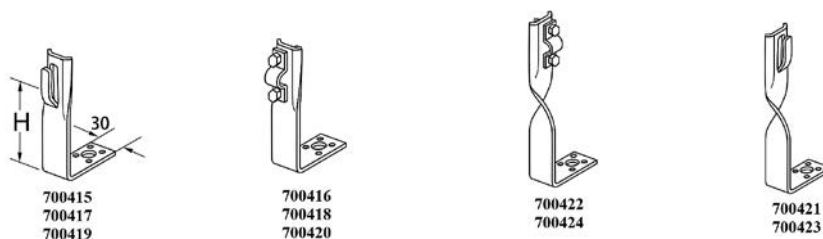


ГОР. ЦИНК	ЦИНК	RAL	МЕДЬ/ЛАТУНЬ	НЕРЖ. СТАЛЬ	АЛЮМ.	ОПИСАНИЕ*
700378	700384	-	700393	700399	700402	H=6 см, проволока Ø 6-10 мм
700379	700385	700390	700394	-	-	H=6 см, проволока Ø 6-10 мм
700380	700386	-	700395	700400	700403	H=8 см, проволока Ø 6-10 мм
700381	700387	700391	700396	-	-	H=8 см, проволока Ø 6-10 мм
700382	700388	-	700397	700401	700404	H=15 см, проволока Ø 6-10 мм
700383	700389	700392	700398	-	-	H=15 см, проволока Ø 6-10 мм

\* H - высота ведения проволоки

## УГЛОВЫЕ ДЕРЖАТЕЛИ

Изделия предназначены для прокладки проводника как по кровле, так и по фасаду здания



ГОР. ЦИНК	ЦИНК	RAL	МЕДЬ/ЛАТУНЬ	НЕРЖ. СТАЛЬ	АЛЮМ.	ОПИСАНИЕ*
700405	700415	700425	700435	700445	700450	H=6 см, проволока Ø 6-10 мм
700406	700416	700426	700436	-	-	H=6 см, проволока Ø 6-10 мм
700407	700417	700427	700437	700446	700451	H=8 см, проволока Ø 6-10 мм
700408	700418	700428	700438	-	-	H=8 см, проволока Ø 6-10 мм
700409	700419	700429	700439	700447	-	H=15 см, проволока Ø 6-10 мм
700410	700420	700430	700440	-	-	H=15 см, проволока Ø 6-10 мм
700411	700421	700431	700441	700448	700452	H=7 см, проволока Ø 6-10 мм
700412	700422	700432	700442	-	-	H=7 см, проволока Ø 6-10 мм
700413	700423	700433	700443	700449	-	H=14 см, проволока Ø 6-10 мм
700414	700424	700434	700444	-	-	H=14 см, проволока Ø 6-10 мм

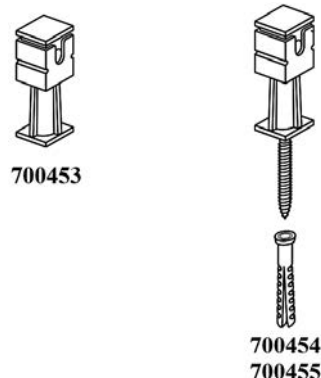
\* H - высота ведения проволоки над поверхностью основания

### ДЕРЖАТЕЛИ ПРОВОДНИКА ПЛАСТИКОВЫЕ

Изделия предназначены для прокладки проволоки как по кровле, так и по фасаду.

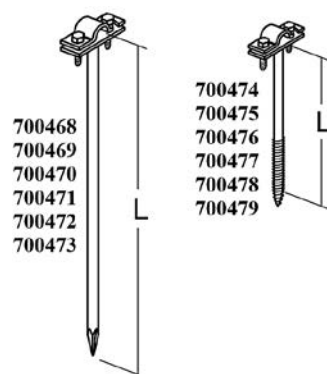
Изготовлены из специального пластика, стойкого к ультрафиолетовому излучению и перепадам температур.

АРТИКУЛ	ОПИСАНИЕ*
700453	H=4 см, проволока Ø 6-8 мм
700454	H=4 см, с шурупом Ø 10x50 мм, проволока Ø 6-8 мм
700455	H=4 см, с шурупом Ø 10x100 мм, проволока Ø 6-8 мм



### ДЕРЖАТЕЛИ ПРОВОДНИКА УДЛИНЕННЫЕ

Изделия предназначены для крепления проволоки или полосы. Различная длина позволяет крепить держатели на фасадах с толстым слоем утепления. Доступны изделия в двух исполнениях: вбиваемые и резьбовые (вкручиваемые)

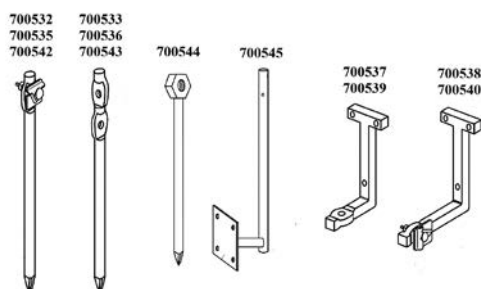


ГОР. ЦИНК	ЦИНК	РАЛ	МЕДЬ/ЛАТУНЬ	НЕРЖ. СТАЛЬ	ОПИСАНИЕ*
700456	700468	700480	700492	700504	L=8 см, вбиваемый, проволока Ø 6-10 мм
700457	700469	700481	700493	700505	L=12 см, вбиваемый, проволока Ø 6-10 мм
700458	700470	700482	700494	700506	L=18 см, вбиваемый, проволока Ø 6-10 мм
700459	700471	700483	700495	700507	L=25 см, вбиваемый, проволока Ø 6-10 мм
700460	700472	700484	700496	700508	L=33 см, вбиваемый, проволока Ø 6-10 мм
700461	700473	700485	700497	700509	L=50 см, вбиваемый, проволока Ø 6-10 мм
700462	700474	700486	700498	700510	L=8 см, вкручиваемый, проволока Ø 6-10 мм
700463	700475	700487	700499	700511	L=12 см, вкручиваемый, проволока Ø 6-10 мм
700464	700476	700488	700500	700512	L=18 см, вкручиваемый, проволока Ø 6-10 мм
700465	700477	700489	700501	700513	L=25 см, вкручиваемый, проволока Ø 6-10 мм
700466	700478	700490	700502	700514	L=33 см, вкручиваемый, проволока Ø 6-10 мм
700467	700479	700491	700503	700515	L=50 см, вкручиваемый, проволока Ø 6-10 мм

\* L - длина держателя до основания

## ЯКОРЯ

Изделия предназначены для фиксации проводника и спуска молниеотводов к заземлителю

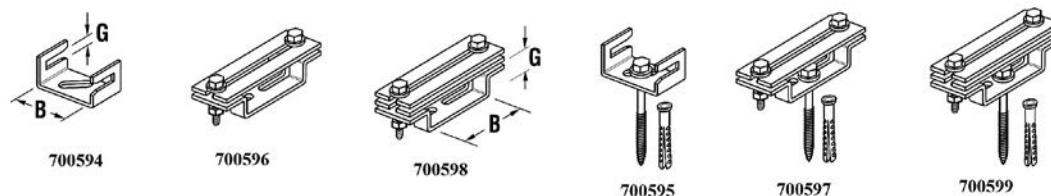


ГОР. ЦИНК	ЦИНК	RAL	МЕДЬ/ЛАТУНЬ	НЕРЖ. СТАЛЬ	ОПИСАНИЕ*
700516	700531	700546	700561	700573	вбиваемый, Ø 18 мм, L=35 см
700517	700532	700547	700562	700574	вбиваемый, Ø 18 мм, с блокадой, L=35 см
700518	700533	700548	700563	700575	вбиваемый, Ø 18 мм, двойной, L=35 см
700519	700534	700549	700564	700576	вбиваемый, Ø 18 мм, L=50 см
700520	700535	700550	700565	700577	вбиваемый, Ø 18 мм, с блокадой, L=35 см
700521	700536	700551	700566	700578	вбиваемый, Ø 18 мм, двойной, L=35 см
700522	700537	700552	700567	700579	прикручиваемый, H= 7 см
700523	700538	700553	700568	700580	прикручиваемый, с блокадой, H= 7 см
700524	700539	700554	700569	700581	прикручиваемый, H= 15 см
700525	700540	700555	700570	700582	прикручиваемый, с блокадой, H= 15 см
700526	700541	700556	700571	700583	вбиваемый, Ø 18 мм, L= 70 см
700527	700542	700557	700572	700584	вбиваемый, Ø 18 мм, с блокадой, L= 70 см
700528	700543	700558	-	700585	вбиваемый, Ø 18 мм, двойной, L= 70 см
700529	700544	700559	-	700586	вбиваемый, Ø 16 мм, L= 35 см
700530	700545	700560	-	700587	прикручиваемый, H=70 см, L=12 см

\* L - длина держателя до основания

## ДЕРЖАТЕЛИ ДЛЯ ПОЛОСЫ

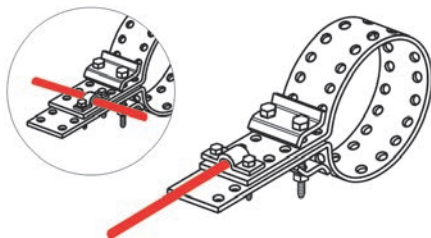
Изделия предназначены для крепления плоских проводников вдоль стен, цоколей и прочих внешних и внутренних конструкций здания.



ГОР. ЦИНК	ЦИНК	RAL	МЕДЬ/ЛАТУНЬ	НЕРЖ. СТАЛЬ	ОПИСАНИЕ*
700588	700594	700600	700606	700612	В до 50 мм, G до 4 мм
700589	700595	700601	700607	700613	В до 40 мм, G до 4 мм
700590	700596	700602	700608	700614	В до 50 мм, G до 4 мм
700591	700597	700603	700609	700615	В до 50 мм, G до 4 мм
700592	700598	700604	700610	700616	В до 50 мм, G до 6 мм
700593	700599	700605	700611	700617	В до 50 мм, G до 6 мм

## УНИВЕРСАЛЬНЫЕ ДЕРЖАТЕЛИ ДЛЯ ТРУБ

Изделия применяются для крепления проводника к водосточным трубам различного сечения, воздуховодам и прочим конструкциям



ГОР. ЦИНК	ЦИНК	РАЛ	МЕДЬ/ЛАТУНЬ	НЕРЖ. СТАЛЬ	АЛЮМ.	ОПИСАНИЕ*
700618	700623	700628	700633	700638	700643	Ø до 30 мм, проволока Ø 6-10 мм
700619	700624	700629	700634	700639	700644	Ø до 92 мм, проволока Ø 6-10 мм
700620	700625	700630	700635	700640	700645	Ø 62-156 мм, проволока Ø 6-10 мм
700621	700626	700631	700636	700641	700646	Ø 124-222 мм, проволока Ø 6-10 мм
700622	700627	700632	700637	700642	700647	Ø 220-570 мм, проволока Ø 6-10 мм

## УНИВЕРСАЛЬНЫЕ СОЕДИНИТЕЛИ

Изделия предназначены для соединения проводников, а также для крепления проводников к металлическим конструкциям здания.

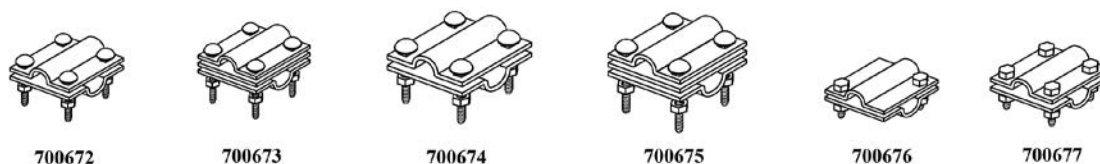


ГОР. ЦИНК	ЦИНК	РАЛ	МЕДЬ/ЛАТУНЬ	НЕРЖ. СТАЛЬ	АЛЮМ.	ОПИСАНИЕ*
700648	700651	700654	700657	700660	700663	DIN, 1xM10x30, проволока Ø 5-10 мм
700649	700652	700655	700658	700661	700664	DIN, 1xM10x30, проволока Ø 5-10 мм
700650	700653	700656	700659	700662	700665	DIN, 1xM10x30, проволока Ø 5-10 мм

## СОЕДИНИТЕЛИ ПРОВОДНИКА

### КРЕСТООБРАЗНЫЕ СОЕДИНИТЕЛИ

Разноразмерные элементы, предназначенные для соединения проводников. Виды соединений: проволока-проволока, проволока-полоса и полоса-полоса. Большинство соединителей укомплектованы замковыми болтами, что облегчает монтаж. Остальные изделия укомплектованы болтами с 6-гранной головкой.

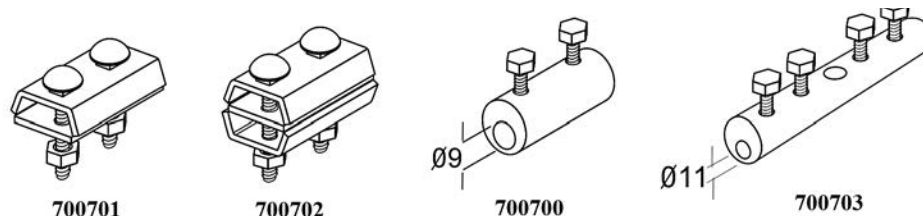


ГОР. ЦИНК	ЦИНК	RAL	МЕДЬ/ЛАТУНЬ	НЕРЖ. СТАЛЬ	ОПИСАНИЕ*
700666	700672	700678	700684	700690	4xM6x20, две пластины, *В до 30 мм, пров. Ø 6-8 мм
700667	700673	700679	700685	700691	4xM6x25, три пластины, *В до 30 мм, пров. Ø 6-8 мм
700668	700674	700680	700686	700692	4xM8x25, две пластины, *В до 40 мм, пров. Ø 6-12 мм
700669	700675	700681	700687	700693	4xM8x30, три пластины, *В до 40 мм, пров. Ø 6-12 мм
700670	700676	700682	700688	700694	2xM8x16, две пластины, *В до 20 мм, пров. Ø 6-12 мм
700671	700677	700683	700689	700695	4xM8x16, две пластины, *В до 20 мм, пров. Ø 6-12 мм

\* В - ширина полосы

### СКВОЗНЫЕ СОЕДИНИТЕЛИ

Изделия предназначены для соединения проволочных проводников. Соединители 700701 и 700702 укомплектованы замковыми болтами, что облегчает монтаж. Остальные изделия укомплектованы болтами с 6-гранной головкой.



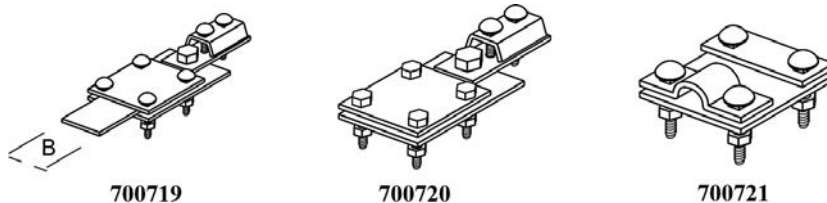
ГОР. ЦИНК	ЦИНК	RAL	МЕДЬ/ЛАТУНЬ	НЕРЖ. СТАЛЬ	ОПИСАНИЕ
700696	700700	700704	700708	700712	2xM8x10, Ø 9 мм, проволока Ø 6-8 мм
700697	700701	700705	700709	700713	2xM8x20, единичное, проволока Ø 6-8 мм
700698	700702	700706	700710	700714	2xM8x30, двойное, проволока Ø 6-8 мм
700699	700703	700707	700711	700715	4xM8x10, Ø 11 мм, проволока Ø 6-10 мм



## ЭЛЕМЕНТЫ ЗАЗЕМЛЕНИЯ

### КОНТРОЛЬНЫЕ СОЕДИНИТЕЛИ

Разноразмерные элементы, предназначенные для эффективного измерения сопротивления контура заземления.

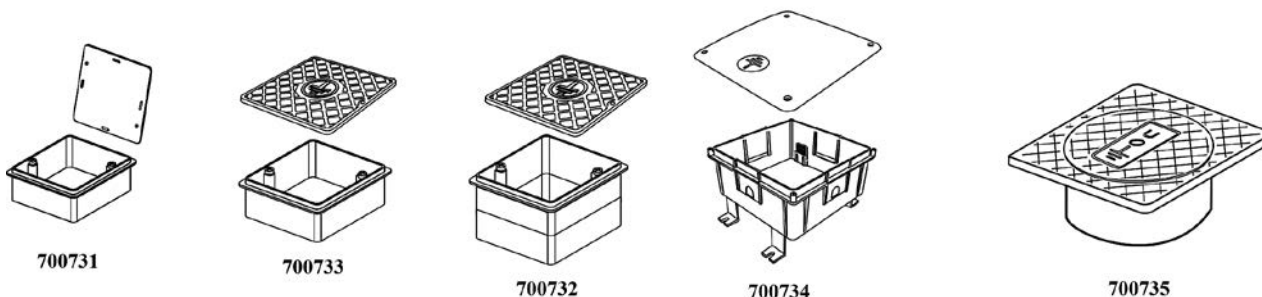


ГОР. ЦИНК	ЦИНК	РАЛ	МЕДЬ/ЛАТУНЬ	НЕРЖ. СТАЛЬ	ОПИСАНИЕ*
700716	700719	700722	700725	700728	4xM6x16, *В до 30, проволока Ø 6-8 мм
700717	700720	700723	700726	700729	4xM8x20, *В до 40, проволока Ø 6-8 мм
700718	700721	700724	700727	700730	4xM8x16, *В до 40, проволока Ø 6-12 мм

\* В - ширина полосы

### КОНТРОЛЬНЫЕ КОЛОДЦЫ

Изделия изготавливаются из ABS пластика и полипропилена, предназначены для устройства контрольных точек измерения сопротивления контура, позволяют скрыть контрольное соединение в стене или отмостке здания.

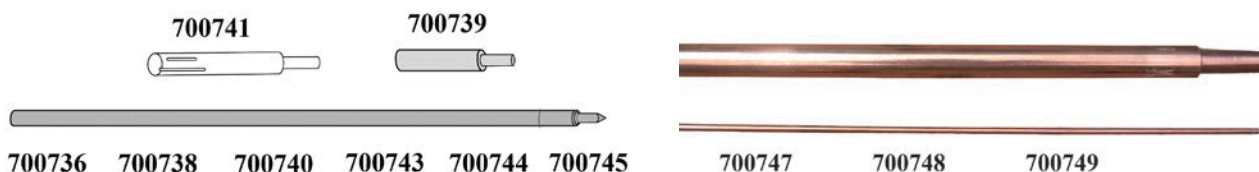


АРТИКУЛ	ОПИСАНИЕ
700731	150x150, регулируемая глубина от 60 мм до 160 мм
700732	150x150x100 мм, твёрдая крышка
700733	150x150x50 мм, твёрдая крышка
700734	218x168 мм, регулируемая глубина от 80 мм до 120 мм
700735	200x200x160 мм

## ЗАЕМЛТЕЛИ

### ЗАЕМЛТЕЛИ

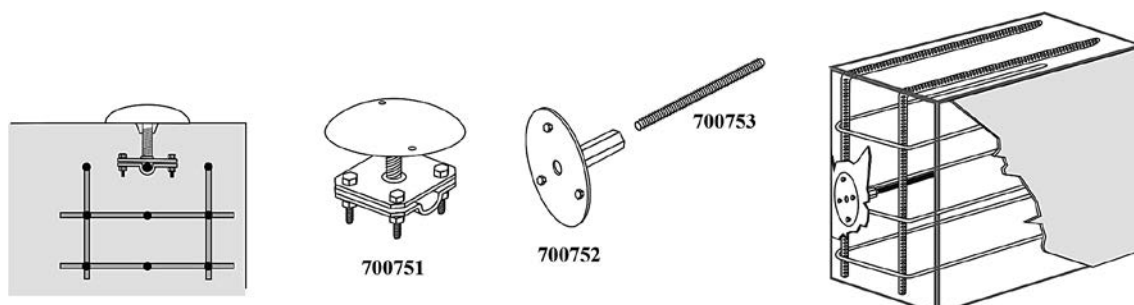
Заземлитель или заземляющий проводник это проводящая часть (или совокупность соединенных между собой проводящих частей), находящаяся в контакте с землей. Заземлители обеспечивают сток разряда на землю.



Артикул	Описание
<b>Заземлители стальные составные горячеоцинкованные безмуфтовые</b>	
700736	Заземлитель, Ø16*1500 мм, 2,4 кг ( цельный)
700737	Наконечник Ø16,18,20 мм
700738	Заземлитель, Ø18*1500 мм, 3,0 кг ( цельный)
700739	Било под кувалду (ручной молот)
700740	Заземлитель, Ø20*1500 мм, 3,7 кг ( цельный)
700741	Било под насадку SDS-MAX
700742	Заземляющий соединитель, 4xM8x40, В до 40 мм.
<b>Заземлители составные нержавеющие безмуфтовые</b>	
700743	Заземлитель, Ø18*1500 мм, 3 кг
700744	Заземлитель, Ø16*1500 мм, 2,3 кг
700745	Заземлитель, Ø20*1500 мм, 3,7 кг
700746	Заземляющий соединитель, 4xM8x40, В до 40 мм.
<b>Заземлители составные омедненные безмуфтовые</b>	
700747	Заземлитель, Ø16*1500 мм, 2,4 кг
700748	Заземлитель, Ø18*1500 мм, 3,0 кг
700749	Заземлитель, Ø20*1500 мм, 3,7 кг
700750	Наконечник Ø16,18,20 мм

### ЭЛЕМЕНТ ДЛЯ СОЕДИНЕНИЯ КОНТУРА ЗАЕМЛЕНИЯ И АРМАТУРНЫХ КАРКАСОВ

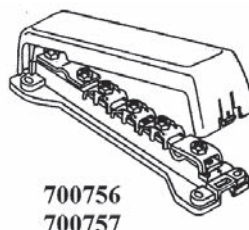
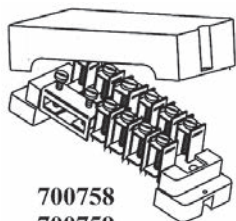
Изделие предназначено для соединения проводников и арматурных каркасов при помощи сварки или резьбового соединения. Можно также использовать в качестве контрольного соединителя.



ЦИНК	НЕРЖ. СТАЛЬ	Описание
700751	700754	грибок, Ø 80 мм, 4xM8x25, В до 30 мм, 1xM12
700752	700755	ввод заземления, Ø 80 мм, M10/12
700753	-	резьбовой пруток M12x500 мм

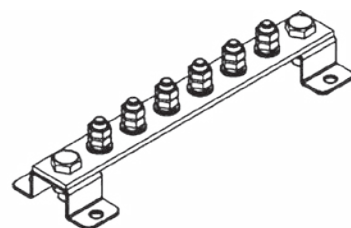
### СИСТЕМЫ УРАВНИВАНИЯ ПОТЕНЦИАЛОВ

Изделия предназначены для устройства системы уравнивания потенциалов в составе системы молниезащиты и заземления зданий и сооружений.



Артикул	Изделие	Материал
700756	равнопотенциальная шина, 6x6 - 25 мм <sup>2</sup> , 1x2,5-6 мм <sup>2</sup> , 1x50 мм <sup>2</sup> , В до 30x4 мм или Ø10 мм	никелированная медь
700757	равнопотенциальная шина, 5x2,5 - 25 мм <sup>2</sup> , 2x3,5 - 70 мм <sup>2</sup> , В до 40x5 мм или Ø8 - 10 мм	никелированная латунь
700758	равнопотенциальная шина, 10x4 -35м м <sup>2</sup> , 1x4x30 мм	оцинкованная сталь
700759	равнопотенциальная шина, 10x2,5 - 95 мм <sup>2</sup> , 1x4x30 мм	оцинкованная сталь

\* возможно производство изделий под заказ



Медь	Медь луженая	Нерж. сталь	Описание*
700760	700767	700774	Равнопотенциальная шина, кол-во подключений:5, 40x250x5
700761	700768	700775	Равнопотенциальная шина, кол-во подключений:6, 40x280x5
700762	700769	700776	Равнопотенциальная шина, кол-во подключений:8, 40x350x5
700763	700770	700777	Равнопотенциальная шина, кол-во подключений:10, 40x410x5
700764	700771	700778	Равнопотенциальная шина, кол-во подключений:12, 40x480x5
700765	700772	700779	Равнопотенциальная шина, кол-во подключений:14, 40x550x5
700766	700773	700780	Равнопотенциальная шина, кол-во подключений:20, 40x750x5

\* возможно производство изделий под заказ



**СИСТЕМА ДОБРОВОЛЬНОЙ СЕРТИФИКАЦИИ В ОБЛАСТИ ПОЖАРНОЙ БЕЗОПАСНОСТИ**  
 регистрационный № РОСС RU.31376.04ЖРТИ  
**СЕРТИФИКАТ СООТВЕТСТВИЯ**  
 № АПБ.RU.OC003/З.Н.00254

**ЗАЯВИТЕЛЬ** Общество с ограниченной ответственностью «ЕКА САНКТ-ПЕТЕРБУРГ»  
 Адрес: 188663, Ленинградская область, Всеволожский район, городская поселок Кузьмоловский, улица Радевого Леонида Ивановича, дом 20-А.  
 ОГРН: 1154703001089. Телефон: +78123091111. E-mail: eka@ekagroup.ru.

**ИЗГОТОВИТЕЛЬ** Общество с ограниченной ответственностью «ЕКА САНКТ-ПЕТЕРБУРГ».  
 Адрес: 188663, РОССИЯ, область Ленинградская, район Всеволожский, городская поселок Кузьмоловский, улица Радевого Леонида Ивановича, дом 20-А.  
 ОГРН: 1154703001089. Телефон: +78123091111, факс: +78123193888. E-mail: eka@ekagroup.ru

**ОРГАН ПО СЕРТИФИКАЦИИ** «СЗРП СЕРТ» Общество с ограниченной ответственностью «Северо-Западный Разрешительный Центр в области Пожарной Безопасности». Адрес: 187021, Ленинградская обл., Тосненский муниципальный р-н, Феофановское сельское поселение, д. Феофановское, 1-й Восточный пр., д. 10, корп. 1. ОГРН: 117847166640. Телефон: +7 (812) 309-50-72. E-mail: info@szrpt.ru. Свидетельство о подтверждении компетенции № АПБ.RU.ЖРТИ.OC.003/З.Н. действительно до 20.05.2021 г.

**ПОДТВЕРЖДАЕТ, ЧТО ПРОДУКЦИЯ** Отстойная кабельная линия типа «ЕКА-Line» в составе код ОК 034 (ОКПД2) согласно Приложению №1 на 2 листах (бланки №№ 27.33.13.190-002-23.3673-70-2018. Серийные по РЗ 27.33.13.190-002-23.3673-70-2018. Сериальный выпуск. код ТН ВЭД ЕАЭС

**СООТВЕТСТВУЕТ ТРЕБОВАНИЯМ** ГОСТ Р 53316-2009 п. 4.4. «Кабельные линии. Сохранение работоспособности в условиях пожара. Метод испытаний». Сохранение работоспособности кабельной линии в условиях пожара – с кабелем производства ООО «Алантрада» (согласно Приложению 1) марок: ВВ1нг(A)-FRLSL1x, ВВ1нг(A)-FRLS, ППШг(A)-FRHF – 64 минуты; с кабелем марок: КК1Снг(A)-FRHF, КК1Снг(A)-FRHF, КК1Снг(A)-FRLSL1x, КК1Снг(A)-FRLS1x – 57 минут.

**ПРОВЕДЕННЫЕ ИССЛЕДОВАНИЯ (ИСПЫТАНИЯ) И ИЗМЕРЕНИЯ** Протокол сертификационных испытаний № АПБ-06/19-2018 от 12.10.2018 г., ИИ «СЗРП ТЕСТ» ООО «СЗРП ПБ». Свидетельство о подтверждении компетенции № АПБ.RU.ЖРТИ.ИИ.003/З.Н. до 20.05.2021 г.

**ПРЕДСТАВЛЕННЫЕ ДОКУМЕНТЫ** Сертификат соответствия системы менеджмента качества изготовителя требованиям ГОСТ Р ИСО 9001:2015 (ISO 9001:2015), № FSK.RU.0002.F0004675 от 10.04.2017 г., выдан ОС ООО «ЕВРАЗИЙСКИЙ СОЮЗ СЕРТИФИКАЦИИ», рег. № FSK.RU.0002.

**СРОК ДЕЙСТВИЯ СЕРТИФИКАТА СООТВЕТСТВИЯ** с 27.11.2018 по 11.10.2021

  
**В. В. Брусникин**  
 Руководитель (заместитель руководителя органа по сертификации)  
 (подпись, инициалы, фамилия)  
  
**Н. А. Фелорова**  
 Эксперт (эксперты)  
 (подпись, инициалы, фамилия)

002374

**СИСТЕМА ДОБРОВОЛЬНОЙ СЕРТИФИКАЦИИ В ОБЛАСТИ ПОЖАРНОЙ БЕЗОПАСНОСТИ**  
 регистрационный № РОСС RU.31376.04ЖРТИ  
**СЕРТИФИКАТ СООТВЕТСТВИЯ**  
 № АПБ.RU.OC003/З.Н.00279

**ЗАЯВИТЕЛЬ** Общество с ограниченной ответственностью «ЕКА САНКТ-ПЕТЕРБУРГ» (ООО«ЕКА СПб») Адрес: 188663, Ленинградская область, Всеволожский район, городская поселок Кузьмоловский, улица Радевого Леонида Ивановича, дом № 20-А.  
 ОГРН: 1154703001089. Телефон: +78123091111. E-mail: eka@ekagroup.ru.

**ИЗГОТОВИТЕЛЬ** Общество с ограниченной ответственностью «ЕКА САНКТ-ПЕТЕРБУРГ» (ООО«ЕКА СПб») Адрес: 188663, Ленинградская область, Всеволожский район, городская поселок Кузьмоловский, улица Радевого Леонида Ивановича, дом № 20-А.  
 ОГРН: 1154703001089. Телефон: +78123091111. E-mail: eka@ekagroup.ru

**ОРГАН ПО СЕРТИФИКАЦИИ** «СЗРП СЕРТ» Общество с ограниченной ответственностью «Северо-Западный Разрешительный Центр в области Пожарной Безопасности». Адрес: 187021, Ленинградская обл., Тосненский муниципальный р-н, Феофановское сельское поселение, д. Феофановское, 1-й Восточный пр., д. 10, корп. 1. ОГРН: 117847166640. Телефон: +7 (812) 309-50-72. E-mail: info@szrpt.ru. Свидетельство о подтверждении компетенции № АПБ.RU.ЖРТИ.OC.003/З.Н. действительно до 25.03.2020 г.

**ПОДТВЕРЖДАЕТ, ЧТО ПРОДУКЦИЯ** Отстойная кабельная линия «ЕКА Line Корпоратив» в составе код ОК 034 (ОКПД2) согласно Приложению №1 на 4 листах (бланки № 003239-003242). 27.33.13.190-002-23.3673-70-2018. Сериальный выпуск. код ТН ВЭД ЕАЭС

**СООТВЕТСТВУЕТ ТРЕБОВАНИЯМ** ГОСТ 53316-2009 «Кабельные линии. Сохранение работоспособности в условиях пожара. Метод испытаний». Сохранение работоспособности кабельной линии в условиях пожара согласно Приложению №1 на 4 листах (бланки № 003239-003242).

**ПРОВЕДЕННЫЕ ИССЛЕДОВАНИЯ (ИСПЫТАНИЯ) И ИЗМЕРЕНИЯ** Протокол сертификационных испытаний № АПБ-03/05-2019 от 31.05.2019 г., ИИ «СЗРП ТЕСТ» ООО «СЗРП ПБ». Свидетельство о подтверждении компетенции № АПБ.RU.ЖРТИ.ИИ.003/З.Н. до 25.03.2020 г.

**ПРЕДСТАВЛЕННЫЕ ДОКУМЕНТЫ** Сертификат соответствия системы менеджмента качества изготовителя требованиям ГОСТ Р ИСО 9001:2015 (ISO 9001:2015), № FSK.RU.0002.F0004675 от 10.04.2017 г., выдан ОС ООО «ЕВРАЗИЙСКИЙ СОЮЗ СЕРТИФИКАЦИИ», рег. № FSK.RU.0002.

**СРОК ДЕЙСТВИЯ СЕРТИФИКАТА СООТВЕТСТВИЯ** с 31.05.2019 по 30.05.2022

  
**В. В. Брусникин**  
 Руководитель (заместитель руководителя органа по сертификации)  
 (подпись, инициалы, фамилия)  
  
**А. К. Винник**  
 Эксперт (эксперты)  
 (подпись, инициалы, фамилия)

003243

**СИСТЕМА ДОБРОВОЛЬНОЙ СЕРТИФИКАЦИИ В ОБЛАСТИ ПОЖАРНОЙ БЕЗОПАСНОСТИ**  
 регистрационный № РОСС RU.31376.04ЖРТИ  
**СЕРТИФИКАТ СООТВЕТСТВИЯ**  
 № АПБ.RU.OC003/З.Н.00267

**ЗАЯВИТЕЛЬ** Общество с ограниченной ответственностью «ЕКА САНКТ-ПЕТЕРБУРГ» (ООО«ЕКА СПб») Адрес: 188663, Ленинградская область, Всеволожский район, городская поселок Кузьмоловский, улица Радевого Леонида Ивановича, дом № 20-А.  
 ОГРН: 1154703001089. Телефон: +78123091111. E-mail: eka@ekagroup.ru.

**ИЗГОТОВИТЕЛЬ** Общество с ограниченной ответственностью «ЕКА САНКТ-ПЕТЕРБУРГ» (ООО«ЕКА СПб») Адрес: 188663, Ленинградская область, Всеволожский район, городская поселок Кузьмоловский, улица Радевого Леонида Ивановича, дом № 20-А.  
 ОГРН: 1154703001089. Телефон: +78123091111. E-mail: eka@ekagroup.ru

**ОРГАН ПО СЕРТИФИКАЦИИ** «СЗРП СЕРТ» Общество с ограниченной ответственностью «Северо-Западный Разрешительный Центр в области Пожарной Безопасности». Адрес: 187021, Ленинградская обл., Тосненский муниципальный р-н, Феофановское сельское поселение, д. Феофановское, 1-й Восточный пр., д. 10, корп. 1. ОГРН: 117847166640. Телефон: +7 (812) 309-50-72. E-mail: info@szrpt.ru. Свидетельство о подтверждении компетенции № АПБ.RU.ЖРТИ.OC.003/З.Н. действительно до 20.05.2021 г.



**ПОДТВЕРЖДАЕТ, ЧТО ПРОДУКЦИЯ** Отстойная кабельная линия «ЕКА Line СПб» в составе код ОК 034 (ОКПД2) согласно Приложению 1 на 7 листах (бланки № 003270, 003285, 003286, 003287, 003288, 003289), выпускаемые по РЗ 27.33.13.190-002-23.3673-70-2018. код ТН ВЭД ЕАЭС

**СООТВЕТСТВУЕТ ТРЕБОВАНИЯМ** ГОСТ 53316-2009 «Кабельные линии. Сохранение работоспособности в условиях пожара. Метод испытаний». Сохранение работоспособности кабельной линии в условиях пожара согласно Приложению №1 на 7 листах (бланки № 003270, 003285, 003286, 003287, 003288, 003289).

**ПРОВЕДЕННЫЕ ИССЛЕДОВАНИЯ (ИСПЫТАНИЯ) И ИЗМЕРЕНИЯ** Протокол сертификационных испытаний № АПБ-01/04-2019 от 10.04.2019 г., ИИ «СЗРП ТЕСТ» ООО «СЗРП ПБ». Свидетельство о подтверждении компетенции № АПБ.RU.ЖРТИ.ИИ.003/З.Н. до 20.05.2021 г.

**ПРЕДСТАВЛЕННЫЕ ДОКУМЕНТЫ** Сертификат соответствия системы менеджмента качества изготовителя требованиям ГОСТ Р ИСО 9001:2015 (ISO 9001:2015), № FSK.RU.0002.F0004675 от 10.04.2017 г., выдан ОС ООО «ЕВРАЗИЙСКИЙ СОЮЗ СЕРТИФИКАЦИИ», рег. № FSK.RU.0002.

**СРОК ДЕЙСТВИЯ СЕРТИФИКАТА СООТВЕТСТВИЯ** с 10.04.2019 по 09.04.2022

  
**В. В. Брусникин**  
 Руководитель (заместитель руководителя органа по сертификации)  
 (подпись, инициалы, фамилия)  
  
**А. К. Винник**  
 Эксперт (эксперты)  
 (подпись, инициалы, фамилия)

003283

**СИСТЕМА ДОБРОВОЛЬНОЙ СЕРТИФИКАЦИИ В ОБЛАСТИ ПОЖАРНОЙ БЕЗОПАСНОСТИ**  
 регистрационный № РОСС RU.31376.04ЖРТИ  
**СЕРТИФИКАТ СООТВЕТСТВИЯ**  
 № АПБ.RU.OC003/З.Н.00268

**ЗАЯВИТЕЛЬ** Общество с ограниченной ответственностью «ЕКА САНКТ-ПЕТЕРБУРГ» (ООО«ЕКА СПб») Адрес: 188663, Ленинградская область, Всеволожский район, городская поселок Кузьмоловский, улица Радевого Леонида Ивановича, дом № 20-А.  
 ОГРН: 1154703001089. Телефон: +78123091111. E-mail: eka@ekagroup.ru.

**ИЗГОТОВИТЕЛЬ** Общество с ограниченной ответственностью «ЕКА САНКТ-ПЕТЕРБУРГ» (ООО«ЕКА СПб») Адрес: 188663, Ленинградская область, Всеволожский район, городская поселок Кузьмоловский, улица Радевого Леонида Ивановича, дом № 20-А.  
 ОГРН: 1154703001089. Телефон: +78123091111. E-mail: eka@ekagroup.ru

**ОРГАН ПО СЕРТИФИКАЦИИ** «СЗРП СЕРТ» Общество с ограниченной ответственностью «Северо-Западный Разрешительный Центр в области Пожарной Безопасности». Адрес: 187021, Ленинградская обл., Тосненский муниципальный р-н, Феофановское сельское поселение, д. Феофановское, 1-й Восточный пр., д. 10, корп. 1. ОГРН: 117847166640. Телефон: +7 (812) 309-50-72. E-mail: info@szrpt.ru. Свидетельство о подтверждении компетенции № АПБ.RU.ЖРТИ.OC.003/З.Н. действительно до 20.05.2021 г.

**ПОДТВЕРЖДАЕТ, ЧТО ПРОДУКЦИЯ** Отстойная кабельная линия «ЕКА Line СПб» в составе код ОК 034 (ОКПД2) согласно Приложению №1 на 7 листах (бланки № 003272, 003273, 003274, 003275, 003276, 003277, 003278), выпускаемые по РЗ 27.33.13.190-002-23.3673-70-2018. код ТН ВЭД ЕАЭС

**СООТВЕТСТВУЕТ ТРЕБОВАНИЯМ** ГОСТ 53316-2009 «Кабельные линии. Сохранение работоспособности в условиях пожара. Метод испытаний». Сохранение работоспособности кабельной линии в условиях пожара согласно Приложению №1 на 7 листах (бланки № 003272, 003273, 003274, 003275, 003276, 003277, 003278).

**ПРОВЕДЕННЫЕ ИССЛЕДОВАНИЯ (ИСПЫТАНИЯ) И ИЗМЕРЕНИЯ** Протокол сертификационных испытаний № АПБ-01/04-2019 от 10.04.2019 г., ИИ «СЗРП ТЕСТ» ООО «СЗРП ПБ». Свидетельство о подтверждении компетенции № АПБ.RU.ЖРТИ.ИИ.003/З.Н. до 20.05.2021 г.

**ПРЕДСТАВЛЕННЫЕ ДОКУМЕНТЫ** Сертификат соответствия системы менеджмента качества изготовителя требованиям ГОСТ Р ИСО 9001:2015 (ISO 9001:2015), № FSK.RU.0002.F0004675 от 10.04.2017 г., выдан ОС ООО «ЕВРАЗИЙСКИЙ СОЮЗ СЕРТИФИКАЦИИ», рег. № FSK.RU.0002.

**СРОК ДЕЙСТВИЯ СЕРТИФИКАТА СООТВЕТСТВИЯ** с 10.04.2019 по 09.04.2022

  
**В. В. Брусникин**  
 Руководитель (заместитель руководителя органа по сертификации)  
 (подпись, инициалы, фамилия)  
  
**А. К. Винник**  
 Эксперт (эксперты)  
 (подпись, инициалы, фамилия)

003271

**СИСТЕМА СЕРТИФИКАЦИИ ГОСТ Р**  
ФЕДЕРАЛЬНОЕ АГЕНТСТВО ПО ТЕХНИЧЕСКОМУ РЕГУЛИРОВАНИЮ И МЕТРОЛОГИИ

**СЕРТИФИКАТ СООТВЕТСТВИЯ**

№ РОСС RU.10A10.101725  
Срок действия с 13.12.2018 по 12.12.2021  
№ **0386820**

**ОРГАН ПО СЕРТИФИКАЦИИ** Орган по сертификации продукции машиностроения Общество с ограниченной ответственностью «Эксперт-Сертификация». Место нахождения: 105000, Российская Федерация, Курская область, город Курск, улица Погодова, дом 23, помещение 8. Телефон: 84712770491, адрес электронной почты: info@expert-cert.ru. Аттестат аккредитации регистрационный № RA.RU.1110A.10. Дата регистрации аттестата аккредитации 18.12.2017 года

**ПРОДУКЦИЯ** Конструкции (короба) металлические для электропроводов одноканальные и многоканальные, а именно секции прямые, секции переходные, секции тробинковые, секции крестообразные, секции угловые, секции присоединительные, заглушки, загвозды, проемы и разделители по ТУ 27.33.13.190-001-23367370-2018 (ТУ 3449-001-23367370-2018)  
Серийный выпуск

код ОК	034-2014 (КПЕС 2008)
код ТН ВЭД	27.33.13.190

**СООТВЕТСТВУЕТ ТРЕБОВАНИЯМ НОРМАТИВНЫХ ДОКУМЕНТОВ**  
ГОСТ 20803-81

код ТН ВЭД	
------------	--

**ИЗГОТОВИТЕЛЬ** ООО «ЕКА САНКТ-ПЕТЕРБУРГ»  
Адрес: 188663, Ленинградская область, Всеволожский район, г.п. Кузьмоловский, ул. Радевого Л.Иванова, д. 20-А  
ИНН: 4703126149

**СЕРТИФИКАТ ВЫДАН** ООО «ЕКА САНКТ-ПЕТЕРБУРГ»  
Адрес: 188663, Ленинградская область, Всеволожский район, г.п. Кузьмоловский, ул. Радевого Л.Иванова, д. 20-А  
Телефон: +7 (812) 309-11-11, Факс: +7 (812) 319-38-88, E-mail: eka@ekagroup.ru  
ИНН: 4703126149

**НА ОСНОВАНИИ** протокола испытаний № 457-12/12-ЭСТ от 12.12.2018 года, выданного испытательной лабораторией «ЭС-Тест» Обществом с ограниченной ответственностью «Эксперт-Сертификация», регистрационный № РОСС RU.31485.04ИДЮ0.005.

**ДОПОЛНИТЕЛЬНАЯ ИНФОРМАЦИЯ** Схема сертификации: 3.

Руководитель органа	П.Э. Андронов
Эксперт	Ю.С. Котова

Сертификат не применяется при обязательной сертификации

**СИСТЕМА СЕРТИФИКАЦИИ ГОСТ Р**  
ФЕДЕРАЛЬНОЕ АГЕНТСТВО ПО ТЕХНИЧЕСКОМУ РЕГУЛИРОВАНИЮ И МЕТРОЛОГИИ

**СЕРТИФИКАТ СООТВЕТСТВИЯ**

№ РОСС RU.АД07.Н00206  
Срок действия с 31.05.2019 по 30.05.2022  
№ **0440909**

**ОРГАН ПО СЕРТИФИКАЦИИ** Орган по сертификации Общество с ограниченной ответственностью «Центр Сертификации «ВЕЛЕС». Место нахождения: 195009, Российская Федерация, город Санкт-Петербург, улица Академика Лобова, дом 12, корпус 2, литера А, этаж 2, комната 26. Место осуществления деятельности: 190068, Российская Федерация, город Санкт-Петербург, улица Большая Полычковая, дом 37, литера А, помещение 5Н. Телефон: +7 (495)-221-18-10, адрес электронной почты: info@velaset.ru. Аттестат аккредитации № RA.RU.10AД07. Дата регистрации аттестата аккредитации: 24.03.2016 года

**ПРОДУКЦИЯ** Конструкции металлические для электропроводов:  
ТУ 27.33.13.190-001-23367370-2018 (ТУ 3449-001-23367370-2018)  
Серийный выпуск

код ОК	034-2014 (КПЕС 2008)
код ТН ВЭД	27.33.13.190

**СООТВЕТСТВУЕТ ТРЕБОВАНИЯМ НОРМАТИВНЫХ ДОКУМЕНТОВ**  
ГОСТ Р 52868-2007 (МЭК 61537:2006) по поведению под нагрузкой  
равной БРН и 1,7 БРН при минимальной (-70°С) и максимальной (90°С) рабочей температуре

код ТН ВЭД	
------------	--

**ИЗГОТОВИТЕЛЬ** Общество с ограниченной ответственностью «ЕКА САНКТ-ПЕТЕРБУРГ»  
Адрес: 188663, Ленинградская обл., Всеволожский р-н, Кузьмоловский гп, Радевого Л.Иванова ул, дом №20-А  
ИНН: 4703126149

**СЕРТИФИКАТ ВЫДАН** Общество с ограниченной ответственностью «ЕКА САНКТ-ПЕТЕРБУРГ»  
Адрес: 188663, Ленинградская обл., Всеволожский р-н, Кузьмоловский гп, Радевого Л.Иванова ул, дом №20-А  
Телефон: 78123091111, E-mail: eka@ekagroup.ru  
ИНН: 4703126149

**НА ОСНОВАНИИ** протокола испытаний № 842-05/12-В от 30.05.2019 года, выданного испытательной лабораторией «Велес» Обществом с ограниченной ответственностью «Центр Сертификации «Велес», регистрационный № РОСС RU.31485.04ИДЮ0.006.

**ДОПОЛНИТЕЛЬНАЯ ИНФОРМАЦИЯ** Схема сертификации: 3.

Руководитель органа	К.А. Эксарт
Эксперт	И.В. Михайлов

Сертификат не применяется при обязательной сертификации

**СИСТЕМА СЕРТИФИКАЦИИ ГОСТ Р**  
ФЕДЕРАЛЬНОЕ АГЕНТСТВО ПО ТЕХНИЧЕСКОМУ РЕГУЛИРОВАНИЮ И МЕТРОЛОГИИ

**СЕРТИФИКАТ СООТВЕТСТВИЯ**

№ РОСС RU.АД07.Н00189  
Срок действия с 30.05.2019 по 29.05.2022  
№ **0440891**

**ОРГАН ПО СЕРТИФИКАЦИИ** Орган по сертификации Общество с ограниченной ответственностью «Центр Сертификации «ВЕЛЕС». Место нахождения: 195009, Российская Федерация, город Санкт-Петербург, улица Академика Лобова, дом 12, корпус 2, литера А, этаж 2, комната 26. Место осуществления деятельности: 190068, Российская Федерация, город Санкт-Петербург, улица Большая Полычковая, дом 37, литера А, помещение 5Н. Телефон: +7 (495)-221-18-10, адрес электронной почты: info@velaset.ru. Аттестат аккредитации № RA.RU.10AД07. Дата регистрации аттестата аккредитации: 24.03.2016 года

**ПРОДУКЦИЯ** Конструкции металлические для электропроводов:  
ТУ 27.33.13.190-001-23367370-2018 (ТУ 3449-001-23367370-2018)  
Серийный выпуск

код ОК	034-2014 (КПЕС 2008)
код ТН ВЭД	27.33.13.190

**СООТВЕТСТВУЕТ ТРЕБОВАНИЯМ НОРМАТИВНЫХ ДОКУМЕНТОВ**  
ГОСТ Р 52868-2007 (МЭК 61537:2006) выдерживающие удары энергией до 20 Дж. Для толщин свыше 1.2 - выдерживающие удары энергией до 50 Дж.

код ТН ВЭД	
------------	--

**ИЗГОТОВИТЕЛЬ** Общество с ограниченной ответственностью «ЕКА САНКТ-ПЕТЕРБУРГ»  
Адрес: 188663, Ленинградская область, Всеволожский район, Кузьмоловский гп, Радевого Л.Иванова ул, дом №20-А  
ИНН: 4703126149

**СЕРТИФИКАТ ВЫДАН** Общество с ограниченной ответственностью «ЕКА САНКТ-ПЕТЕРБУРГ»  
Адрес: 188663, Ленинградская область, Всеволожский район, Кузьмоловский гп, Радевого Л.Иванова ул, дом №20-А  
Телефон: 78123091111, E-mail: eka@ekagroup.ru, ИНН: 4703126149

**НА ОСНОВАНИИ** протокола испытаний № 725-05/12-В от 28.05.2019 года, выданного испытательной лабораторией «Велес» Обществом с ограниченной ответственностью «Центр Сертификации «Велес», регистрационный № РОСС RU.31485.04ИДЮ0.006.

**ДОПОЛНИТЕЛЬНАЯ ИНФОРМАЦИЯ** Схема сертификации: 3.

Руководитель органа	К.А. Эксарт
Эксперт	И.В. Михайлов

Сертификат не применяется при обязательной сертификации

**СИСТЕМА СЕРТИФИКАЦИИ ГОСТ Р**  
ФЕДЕРАЛЬНОЕ АГЕНТСТВО ПО ТЕХНИЧЕСКОМУ РЕГУЛИРОВАНИЮ И МЕТРОЛОГИИ

**СЕРТИФИКАТ СООТВЕТСТВИЯ**

№ РОСС RU.АД07.Н00570  
Срок действия с 01.08.2019 по 31.07.2022  
№ **0491063**

**ОРГАН ПО СЕРТИФИКАЦИИ** Орган по сертификации Общество с ограниченной ответственностью «Центр Сертификации «ВЕЛЕС». Место нахождения: 195009, Российская Федерация, город Санкт-Петербург, улица Академика Лобова, дом 12, корпус 2, литера А, этаж 2, комната 26. Место осуществления деятельности: 190068, Российская Федерация, город Санкт-Петербург, улица Большая Полычковая, дом 37, литера А, помещение 5Н. Телефон: +7 (495)-221-18-10, адрес электронной почты: info@velaset.ru. Аттестат аккредитации № RA.RU.10AД07. Дата регистрации аттестата аккредитации: 24.03.2016 года

**ПРОДУКЦИЯ** Конструкции металлические для электропроводов (системы кабельные литов и вилочных лестниц), включая прямые кабельные лотки и фасонные секции к ним, кабельные коробки и фасонные секции к ним, кабельные лестницы и фасонные секции к ним, а также вспомогательные соединительные элементы кабельных лотков, коробов и лестниц, изготовленные по ТУ 27.33.13.190-001-23367370-2018 (ТУ 3449-001-23367370-2018)  
Серийный выпуск

код ОК	034-2014 (КПЕС 2008)
код ТН ВЭД	27.33.13.190

**СООТВЕТСТВУЕТ ТРЕБОВАНИЯМ НОРМАТИВНЫХ ДОКУМЕНТОВ**  
ГОСТ Р 52868-2007 раздел 11.1

код ТН ВЭД	
------------	--

**ИЗГОТОВИТЕЛЬ** Общество с ограниченной ответственностью «ЕКА САНКТ-ПЕТЕРБУРГ»  
Адрес: 188663, Ленинградская обл., Всеволожский р-н, Кузьмоловский гп, Радевого Л.Иванова ул, дом №20-А  
ИНН: 4703126149


**СЕРТИФИКАТ ВЫДАН** Общество с ограниченной ответственностью «ЕКА САНКТ-ПЕТЕРБУРГ»  
Адрес: 188663, Ленинградская обл., Всеволожский р-н, Кузьмоловский гп, Радевого Л.Иванова ул, дом №20-А  
Телефон: 78123091111, E-mail: eka@ekagroup.ru, ИНН: 4703126149

**НА ОСНОВАНИИ** протокола испытаний № 788-07/12-В от 30.07.2019 года, выданного испытательной лабораторией «ВЕЛЕС» Обществом с ограниченной ответственностью «Центр Сертификации «ВЕЛЕС», аттестат аккредитации регистрационный № РОСС RU.31485.04ИДЮ0.006.

**ДОПОЛНИТЕЛЬНАЯ ИНФОРМАЦИЯ** Схема сертификации: 3.

Руководитель органа	К.А. Эксарт
Эксперт	И.В. Михайлов

Сертификат не применяется при обязательной сертификации

  
**Сейсмобезопасность**  
 СИСТЕМА ДОБРОВОЛЬНОЙ СЕРТИФИКАЦИИ

**Система добровольной сертификации  
 в области сейсмостойкости, виброустойчивости, вибропрочности,  
 стойкости к климатическим воздействующим факторам**  
 119311, г. Москва, ул. Кривокоп, а.в. корп. 3

## СЕРТИФИКАТ СООТВЕТСТВИЯ

Серия 001 № 446  
Выдан

Общество с ограниченной ответственностью «ЕКА САНКТ-ПЕТЕРБУРГ»  
 Адрес: 188663, Россия, Ленинградская обл., Всеволожский р-н, Кузьмоловский гп, Радогого Д.  
 Ивановна ул., дом № 20-А.  
 Фактический адрес: 188663, Россия, Ленинградская обл., Всеволожский р-н, Кузьмоловский гп,  
 Радогого Д. Ивановна ул., дом № 20-А.  
 E-mail: eka@ekagrroup.ru  
 Телефон: +7 (812) 309 11 11.

Настоящий сертификат удостоверяет, что продукция

Конструкции металлические для электропроводок, выпускаемые по ТУ 27.33.13.190-001-  
 23367370-2018  
 (далее - продукция)

**СООТВЕТСТВУЕТ ТРЕБОВАНИЯМ ГОСТ**  
 (наименование нормативного документа)

ГОСТ 30546.1-98, ГОСТ 30546.2-98, ГОСТ 30546.3-98  
 (исполнение сейсмостойкости 10 баллов по шкале MSK-64).

**НА ОСНОВАНИИ**  
 (наименование протокола испытаний, дата проведения)

Протокола испытаний № 283-21/06 от 28.06.2021 года, выданного Испытательным центром  
 электротехнических изделий «Стройинжекс», регистрационный № РОСС RU.31297.04ЖТУ.004,  
 Орган по сертификации: **Общество с ограниченной ответственностью**  
**«Центр сертификации «ВЕЛЕС»**

Фактический адрес: 195009, г. Санкт-Петербург, ул. Академика Лебедева, д. 12,  
 корп. 2, лит. А, эт. 2, комн. 26  
 Регистрационный номер: СБ.ОС.011  
 Дата регистрации: 30.06.2021  
 Срок действия сертификата: 29.06.2024

Руководитель органа по сертификации: Родзиков Г.А. (подпись)  
 Санкт-Петербург

**СИСТЕМА СЕРТИФИКАЦИИ ГОСТ Р**  
 ФЕДЕРАЛЬНОЕ АГЕНТСТВО ПО ТЕХНИЧЕСКОМУ РЕГУЛИРОВАНИЮ И МЕТРОЛОГИИ

## СЕРТИФИКАТ СООТВЕТСТВИЯ

№ РОСС RU.АД07.Н00196  
 Срок действия с 31.05.2019 по 30.05.2022  
 № 0440898

Орган по сертификации: Орган по сертификации Общество с ограниченной ответственностью  
 «Центр Сертификации «ВЕЛЕС». Место нахождения: 195009, Российская Федерация, город Санкт-Петербург, улица  
 Академика Лебедева, дом 12, корпус 2, литера А, этаж 2, комната 26. Место осуществления деятельности: 190068,  
 Российская Федерация, город Санкт-Петербург, улица Блохина Толмачевский, дом 57, литера А, помещение 5Н.  
 Телефон: +7 (495)-221-18-10, адрес электронной почты: info@velsent.ru. Аттестат аккредитации № RA.RU.10AД07.  
 Дата регистрации аттестата аккредитации: 24.03.2016 года

ПРОДУКЦИЯ: Конструкции металлические для электропроводок  
 ТУ 27.33.13.190-001-23367370-2018 (ТУ 3449-001-23367370-2018)  
 Серийный выпуск

Код ОК 034-2014 (ОКПЕС 2008) 27.33.13.190  
 Код ТН ВЭД

СООТВЕТСТВУЕТ ТРЕБОВАНИЯМ НОРМАТИВНЫХ ДОКУМЕНТОВ  
 ГОСТ 15150-09 (для герметизируемых конструкций, конструкций  
 термомеханически напряженных и конструкций из первичных сталей:  
 климатическое исполнение В, для всех категорий размещения; для конструкций из  
 конструкционных сталей с выемкой покрытия или без покрытия: климатическое  
 исполнение О, для всех категорий размещения)

ИЗГОТОВИТЕЛЬ: Общество с ограниченной ответственностью «ЕКА САНКТ-ПЕТЕРБУРГ»  
 Адрес: 188663, Ленинградская обл., Всеволожский р-н, Кузьмоловский гп, Радогого Л. Ивановна ул.,  
 дом №20-А  
 ИНН: 4703126149  
 СЕРТИФИКАТ ВЫДАН: Общество с ограниченной ответственностью «ЕКА САНКТ-ПЕТЕРБУРГ»  
 Адрес: 188663, Ленинградская обл., Всеволожский р-н, Кузьмоловский гп, Радогого Л. Ивановна ул.,  
 дом №20-А  
 Телефон: 78123091111, E-mail: eka@ekagrroup.ru, ИНН: 4703126149

НА ОСНОВАНИИ протокола испытаний № 804-05/12-В от 29.05.2019 года, выданного  
 испытательной лабораторией «Велес» Общества с ограниченной ответственностью «Центр  
 Сертификации «Велес», регистрационный № РОСС RU.31485.04ИД00.006.

ДОПОЛНИТЕЛЬНАЯ ИНФОРМАЦИЯ: Схема сертификации: S.

Руководитель органа Эксперт К.А. Эхарт И.В. Михайлов  
 (подпись, фамилия) (подпись, фамилия)

Сертификат не применяется при обязательной сертификации

  
**СИСТЕМА ДОБРОВОЛЬНОЙ СЕРТИФИКАЦИИ НСОПБ**  
 регистрационный № РОСС RU.М704.04ЮАЛО  
 www.nsofb.ru, e-mail: info@nsofb.ru

## СЕРТИФИКАТ СООТВЕТСТВИЯ

№ НСОПБ.RU.PR019.3.H.01385 027175  
 (серийный номер сертификата) (идентификационный номер)

**ЗАЯВИТЕЛЬ:** Общество с ограниченной ответственностью «ЕКА САНКТ-ПЕТЕРБУРГ»  
 (наименование и место нахождения заявителя) Адрес: 188663, Россия, Ленинградская обл., Всеволожский район, Кузьмоловский городской поселок, улица  
 Радогого Д. Ивановна, дом 20А, ОГРН: 1154703001089, Телефон: +78123091111, адрес  
 электронной почты: eka@ekagrroup.ru.

**ИЗГОТОВИТЕЛЬ:** Общество с ограниченной ответственностью «ЕКА САНКТ-ПЕТЕРБУРГ»  
 (наименование и место нахождения изготовителя) Адрес: 188663, Россия, Ленинградская обл., Всеволожский район, Кузьмоловский городской  
 поселок, улица Радогого Л. Ивановна, дом 20А, ОГРН: 1154703001089, Телефон: +78123091111, факс:  
 +78123091111.

**ОРГАН ПО СЕРТИФИКАЦИИ:** ООО «ПлюсСтандарт» 115280, г. Москва, ул. Ленинская Слобода, д. 21, стр. 1, оф.  
 302, Телефон: 8497730981, 8495981249, факс: 8495645190, адрес электронной почты  
 info@plusstandart.ru, ОГРН: 103794688548, Свидетельство  
 № ИСОСБ ЮАЛО.RU.OC.IPR.0193 от 18.12.2014 г. до 17.12.2017 г., выданное  
 Ассоциацией «ИСОСБ».

**ПОДТВЕРЖАЕТ, ЧТО ПРОДУКЦИЯ:** Конструкции металлические для электропроводок без покрытия, толщиной стенок от 0,6  
 мм до 8 мм, составляющие кабельную систему т.ч. «ЕКА», типового описания  
 приложению на 1 листе (Итого № 003772), выпускаемые по ТУ 3449-001-23367370-16  
 «КОНСТРУКЦИИ МЕТАЛЛИЧЕСКИЕ ДЛЯ ЭЛЕКТРОПРОВОДОВ». Серийный выпуск.


**СООТВЕТСТВУЕТ ТРЕБОВАНИЯМ** ГОСТ 30244-94 «Материалы строительные. Металлы ОК 034-2014 (ОКПД) 27.33.13.190  
 (наименование стандарта, стандарта изготовителя, серия, номер, указав соответствие требованиям стандарта строительные материалы)»

**ПРОВЕДЕННЫЕ ИССЛЕДОВАНИЯ (ИСПЫТАНИЯ И ИЗМЕРЕНИЯ)** Протокол сертификационных испытаний № ПИ01/0096-2017 от 09.06.2017 г., ИИ  
 ООО «ПлюсСтандарт», Свидетельство № ИСОСБ ЮАЛО.RU.II.IPR.0193 от 18.12.2014 г.,  
 адрес: 142201, Россия, Московская область, город Серпухов, улица Пролетарская, дом 2,  
 литера А, выданное ономологическим производством № 7703-05-2017 от 11.05.2017 г., проектной организацией  
 по сертификации продукции ООО «ПлюсСтандарт».

**ПРЕДСТАВЛЕННЫЕ ДОКУМЕНТЫ** ТУ 3449-001-23367370-16 «КОНСТРУКЦИИ МЕТАЛЛИЧЕСКИЕ ДЛЯ  
 ЭЛЕКТРОПРОВОДОВ».

**СРОК ДЕЙСТВИЯ СЕРТИФИКАТА СООТВЕТСТВИЯ с 08.06.2017 по 07.06.2022**

Руководитель Орган по сертификации Руководитель T.В. Харгазова  
 (подпись, фамилия) (подпись, фамилия)  
 И.В. Назарова

  
**СИСТЕМА ДОБРОВОЛЬНОЙ СЕРТИФИКАЦИИ НСОПБ**  
 регистрационный № РОСС RU.М704.04ЮАЛО  
 www.nsofb.ru, e-mail: info@nsofb.ru

## СЕРТИФИКАТ СООТВЕТСТВИЯ

№ НСОПБ.RU.PR019.3.H.01381 027174  
 (серийный номер сертификата) (идентификационный номер)

**ЗАЯВИТЕЛЬ:** Общество с ограниченной ответственностью «ЕКА САНКТ-ПЕТЕРБУРГ»  
 (наименование и место нахождения заявителя) Адрес: 188663, Россия, Ленинградская обл., Всеволожский район, Кузьмоловский городской поселок, улица  
 Радогого Д. Ивановна, дом 20А, ОГРН: 1154703001089, Телефон: +78123091111, адрес  
 электронной почты: eka@ekagrroup.ru.

**ИЗГОТОВИТЕЛЬ:** Общество с ограниченной ответственностью «ЕКА САНКТ-ПЕТЕРБУРГ»  
 (наименование и место нахождения изготовителя) Адрес: 188663, Россия, Ленинградская обл., Всеволожский район, Кузьмоловский городской  
 поселок, улица Радогого Л. Ивановна, дом 20А, ОГРН: 1154703001089, Телефон: +78123091111, факс:  
 +78123091111.

**ОРГАН ПО СЕРТИФИКАЦИИ:** ООО «ПлюсСтандарт» 115280, г. Москва, ул. Ленинская Слобода, д. 21, стр. 1, оф. 302,  
 Телефон: 8497730981, 8495981249, факс: 8495645190, адрес электронной почты  
 info@plusstandart.ru, ОГРН: 103794688548, Свидетельство  
 № ИСОСБ ЮАЛО.RU.OC.IPR.0193 от 18.12.2014 г. до 17.12.2017 г., выданное Ассоциацией  
 «ИСОСБ».

**ПОДТВЕРЖАЕТ, ЧТО ПРОДУКЦИЯ:** Конструкции кабельных систем «ЕКА», выпускаемые по ТУ 3449-001-  
 23367370-16 «КОНСТРУКЦИИ МЕТАЛЛИЧЕСКИЕ ДЛЯ ЭЛЕКТРОПРОВОДОВ».  
 Серийный выпуск.

**СООТВЕТСТВУЕТ ТРЕБОВАНИЯМ** ГОСТ 30247-04 «Конструкции строительные. Металлы ОК 034-2014 (ОКПД) 27.33.13.190  
 (наименование стандарта, стандарта изготовителя, серия, номер, указав соответствие требованиям стандарта строительные материалы)»

**ПРОВЕДЕННЫЕ ИССЛЕДОВАНИЯ (ИСПЫТАНИЯ И ИЗМЕРЕНИЯ)** Отчет о сертификационных испытаниях № ОИ03/3765-2017 от 31.03.2017 г., ИИ  
 ООО «ПлюсСтандарт», Свидетельство № ИСОСБ ЮАЛО.RU.II.IPR.0193 от  
 18.12.2014 г., адрес: 142201, Россия, Московская область, город Серпухов, улица  
 Пролетарская, дом 2Б, 142221, Россия, Московская область, город Серпухов, улица  
 Оборонная, дом 2, Акт анализа системы производства № 7703-05-2017 от 11.05.2017 г., проектной организацией по  
 сертификации продукции ООО «ПлюсСтандарт».

**ПРЕДСТАВЛЕННЫЕ ДОКУМЕНТЫ** ТУ 3449-001-23367370-16 «КОНСТРУКЦИИ МЕТАЛЛИЧЕСКИЕ ДЛЯ  
 ЭЛЕКТРОПРОВОДОВ».

**СРОК ДЕЙСТВИЯ СЕРТИФИКАТА СООТВЕТСТВИЯ с 05.06.2017 по 04.06.2022**

Руководитель Орган по сертификации Руководитель T.В. Харгазова  
 (подпись, фамилия) (подпись, фамилия)  
 Д.В. Трушин

